

Garantia

A sua Coifa de Parede ou Ilha Fischer e/ou o Depurador de Ar Fischer é garantido contra defeitos e vícios de fabricação, pelo prazo de 12 (doze) meses contados a partir da data de emissão da Nota Fiscal ao consumidor, compreendido da seguinte forma:

03 (três) primeiros meses de garantia legal;
09 (nove) últimos meses de garantia contratual / especial.

Durante o período de vigência da garantia, somente o fabricante e sua Rede de Postos Autorizados ou quem ela indicar, serão responsáveis pela constatação de vício, defeito e execução de reparos nos produtos. A garantia compreende a substituição de peças e mão de obra no reparo de vícios ou defeitos devidamente constatados pelo fabricante ou sua Rede de Postos Autorizados.

O consumidor perderá automaticamente a garantia, Legal e Contratual, quando:

-O uso do produto não for exclusivamente doméstico (uso para fins comerciais, laboratoriais, industriais, etc);

-O produto for instalado ou utilizado em desacordo com as instruções contidas no manual de instruções do produto, tais como: altura mínima e máxima recomendada entre a mesa do cooktop/fogão e a base da coifa e/ou depurador de ar, nivelamento do produto, rede elétrica compatível, etc.;

-O produto for violado, adulterado, modificado ou consertado por pessoa ou entidade não credenciada e / ou autorizada pela Irmãos Fischer S.A. Ind e Com;

-Forem incorporados ao produto peças, componentes e acessórios não originais, ainda que comercializados pela Rede de Postos Autorizados;

-Houver remoção e/ou alteração do número de série ou da etiqueta de identificação do produto;

As garantias, Legal e Contratual, não cobrem:

-Despesas com a instalação do produto, bem como, com materiais, peças e mão de obra para as adaptações necessárias à preparação do local para a instalação; aterramento, nicho, serviços de alvenaria/marcenaria adequação/instalação elétrica, pintura, gesso e acabamentos;

-Serviços de manutenção e limpeza do produto;

-Falhas no funcionamento do produto em decorrência de problemas no fornecimento de energia elétrica, tais como: oscilações, etc.;

-Defeitos decorrentes de acidentes, mau acondicionamento, uso inadequado, agente da natureza, mau trato, falta de limpeza ou limpeza incorreta, assim como, o uso de produtos abrasivos para a manutenção e limpeza do eletrodoméstico;

-Danos em decorrência de fatos da natureza, tais como relâmpago, chuva, inundação, etc.

-Problema de oxidação/ferrugem causados pelos seguintes fatores:

- Instalação em ambientes de alta concentração salina tais como regiões litorâneas;

- Instalações em ambientes onde o produto esteja exposto a outros produtos químicos ácidos ou alcalinos que possam agredir a pintura do mesmo.

A garantia Contratual não cobre:

-Filtro de carvão ativado, filtro metálico, vidros, lâmpadas, cabo de alimentação/elétrico, acessórios ou peças sujeitas ao desgaste natural decorrente do uso, estes componentes possuem somente a garantia contra defeito de fabricação pelo prazo legal de 03 (três) meses;

-Defeitos estéticos (produtos riscados ou amassados) ou com falta de peças internas ou externas de produtos vendidos no estado saldo ou produtos de mostruário (esses produtos tem garantia e 12 meses apenas para defeitos funcionais não discriminados na nota fiscal de compra do produto);

-Deslocamentos para atendimentos de produtos instalados fora do município sede da Rede de Postos Autorizados.

Esclarecimento:

Caso contratar a instalação junto a nossa Rede de Postos Autorizados, solicitar o orçamento prévio e verificar condições diferenciadas de instalação. No caso do Posto Autorizado oferecer atendimento a domicílio, fica entendido que trata-se de serviço complementar não coberto pela garantia, devendo a taxa de "deslocamento e/ou visita" ser custeada pelo consumidor.

Importante:

A FISCHER NÃO SE RESPONSABILIZA POR VÍCIO DE SERVIÇOS PRESTADOS POR TERCEIROS, portanto, recomendamos que no ato da entrega confira seu produto na presença do transportador.

Verifique a qualidade da entrega, a quantidade, se o produto está de acordo com a compra e a descrição da Nota Fiscal que o acompanha.

Caso exista qualquer problema, recuse o produto, registre o motivo no verso da Nota Fiscal e entre em contato com o responsável pelo serviço de transporte e entrega.

Considerações Gerais:

• A Irmãos Fischer S/A não autoriza nenhuma pessoa ou entidade a assumir em seu nome, outra responsabilidade relativa à garantia de seus produtos, além das aqui explicitadas.

• A Irmãos Fischer S/A reserva-se o direito de alterar o produto, suas características gerais, técnicas e estéticas, bem como as especificações do seu manual, sem prévio aviso.

• A garantia é válida somente para produtos vendidos e utilizados no território brasileiro.

• Chamados relacionados a orientação de uso do eletrodoméstico, cuja explicação esteja presente no manual de instruções ou em etiquetas orientativas que acompanham o produto, estão sujeitos à cobrança do consumidor.

SAC

Para esclarecer dúvidas e receber sugestões, a IRMÃOS FISCHER disponibiliza uma equipe altamente qualificada e treinada para atender seus consumidores. **Ligue grátis**, teremos o maior prazer em atendê-lo.

Horário de Atendimento:

Segunda a quinta-feira: 07:00 às 12:00 e das 13:00 às 17:00h

Sexta-feira: 07:00 às 12:00 e das 13:00 às 15:30h

IRMÃOS FISCHER S/A INDÚSTRIA E COMÉRCIO

Rodovia Antônio Heil - km 23 nº 5600 - CEP 88352-502 - Brusque - SC - Brasil - Fone (47) 3251-2000 - Fax (47) 3350-1080
fischer@fischer.com.br - http://www.fischer.com.br - CNPJ: 82.984.287/0001-04 - Inscr. Estadual: 250.176.475

Cuidados

➤ Ler atentamente as instruções contidas neste manual antes de instalar ou utilizar o produto;

➤ Este produto é para uso doméstico. A utilização para fins comerciais ou industriais não estará coberta por garantia por parte do fabricante;

➤ Nunca utilizar extensões elétricas ou benjamins e também não operar o produto com os pés descalços, para evitar risco de choque elétrico;

➤ A residência deve prever rede de aterramento.

Alertas de segurança

➤ Certificar-se de que a tomada ou outro tipo de conexão em que será ligado o produto, está dimensionada para o mesmo. A tomada ou conectores e a fiação elétrica deverão suportar a corrente/ potência/ tensão informadas para o produto na tabela de características técnicas;

➤ Este produto prevê aterramento. Para segurança, a rede da residência deve contemplar sistema de aterramento;

➤ Nunca usar o neutro da rede para aterramento;

➤ Verificar com um electricista se há sobrecarga no circuito de força;

➤ A tomada ou conector em que será ligado o plugue do produto, deverá ser de fácil acesso, para possibilitar fácil desconexão para efeito de manutenção, conserto ou instalação;

➤ Se o produto apresentar marcas de queda ou danos na embalagem, o mesmo não deverá ser utilizado, pois pode não ser seguro para o usuário;

➤ A fim de atender as normas de segurança e evitar danos, somente pessoal especializado deverá realizar o conserto ou manutenção deste produto. Isto se aplica também ao cabo de alimentação. Caso este apresente ou venha a apresentar defeitos, somente pessoa especializada ou o próprio fabricante deverão substituí-lo;

➤ Sempre remover da tomada o cabo de alimentação para manutenção (sempre puxar pelo plugue, nunca pelo cabo);

➤ Não permitir que o cabo de alimentação toque superfícies quentes;

➤ Retirar cuidadosamente o filme plástico de proteção do produto;

➤ Não operar o produto perto ou debaixo de cortinas, materiais inflamáveis ou dentro de armários;

➤ Não flambar embaixo do depurador;

➤ ATENÇÃO: as partes acessíveis podem ficar quentes quando usadas com os aparelhos de cozinhar;

➤ Não deixar recipientes desassistidos, especialmente durante a preparação de frituras, pois o óleo pode se incendiar quando superaquecido, podendo danificar a coifa;

➤ Não compartilhar o duto exaustor da coifa com outros equipamentos que também necessitem de exaustão;

➤ Os invólucros plásticos e outros materiais da embalagem do produto deverão ficar longe do alcance de crianças e animais, a fim de se evitarem riscos de sufocamento ao brincar ou manusear estes resíduos;

➤ Durante uma descarga eletrostática (ESD), é provável que esta coifa deixe de funcionar. Caso aconteça, desligar e religar, para voltar ao funcionamento normal;

• Este aparelho não se destina à utilização por pessoas (inclusive crianças) com capacidades física, sensoriais ou mentais reduzidas, ou por pessoas com falta de experiência e conhecimento, a menos que tenham recebido instruções referentes à utilização do aparelho ou estejam sob a supervisão de uma pessoa responsável pela sua segurança. Recomenda-se que as crianças sejam vigiadas para assegurar que elas não estejam brincando com o aparelho.

• O ambiente deve ter uma ventilação adequada quando a coifa estiver sendo usada ao mesmo tempo em que um aparelho que queima gás ou outros combustíveis;

• Utilizar sempre produtos normalizados pelo INMETRO;

➤ A Irmãos Fischer S/A não assume qualquer responsabilidade por ações que venham resultar em danos por uso inadequado, se estas providências não forem observadas.

Anotações

Manual de instruções



Cód. Manual 17638 Rev.03

Parabéns

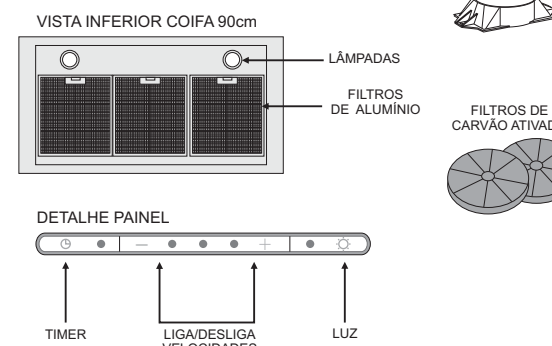
AO COMPRAR UM PRODUTO
COM A MARCA FISCHER,
VOCÊ FAZ A ESCOLHA CERTA!

A FISCHER, presente no mercado há mais de 50 anos, é reconhecida por seus produtos que apresentam altíssimo nível de qualidade e uma perfeita adequação para uso. Líder de mercado nos segmentos onde atua, a Fischer, além de contar com ótimos produtos, proporciona um serviço de assistência técnica eficiente.

Sumário

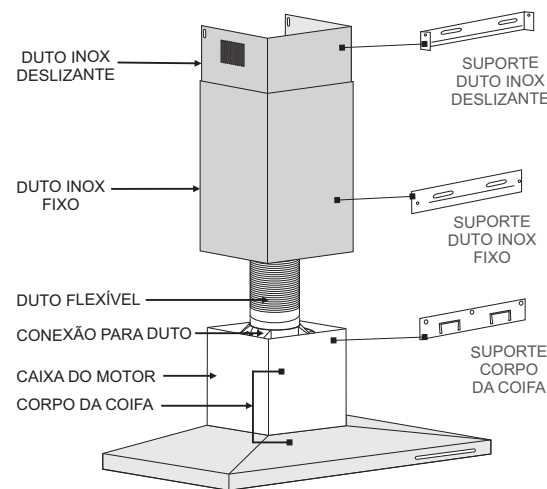
➤ Identificando o produto.....	02
➤ Itens que acompanham o produto.....	02
➤ Características técnicas.....	02
➤ Instruções de instalação.....	03
➤ Utilizando o produto.....	05
➤ Limpeza e manutenção.....	05
➤ Cuidados.....	06
➤ Alertas de segurança.....	06
➤ SAC.....	contra capa
➤ Garantia.....	contra capa

Identificando o produto



ITENS QUE ACOMPANHAM O PRODUTO:

- ☞ 01 Manual de Instruções
- ☞ 01 Rede de Postos Autorizados
- ☞ 01 Kit de fixação
- ☞ 01 Gabarito para fixação
- ☞ 01 Duto flexível para exaustão



- ☞ 01 Conexão para duto flexível
- ☞ 02 Filtrros de carvão ativado
- ☞ 01 Suporte fixação para corpo da coifa
- ☞ 01 Suporte fixação para duto decorativo fixo
- ☞ 01 Suporte fixação para duto decorativo deslizante

Instruções de instalação

EMBUTIMENTO

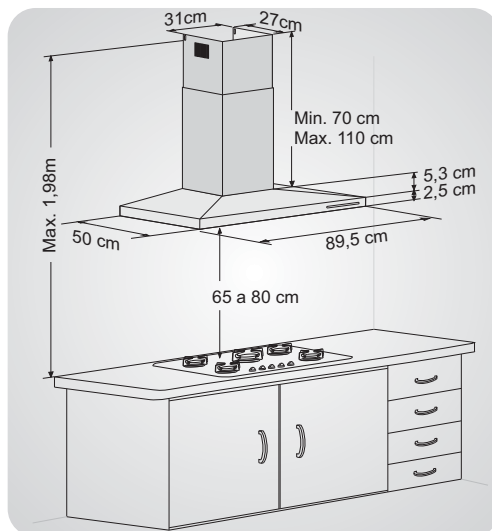
IMPORTANTE!
VERIFIQUE OS ALERTAS DE SEGURANÇA DESCRITOS NO VERSO DESTES MANUAIS.

A instalação do produto deverá ser providenciada pelo usuário através da assistência técnica credenciada, não sendo coberta pela Fischer. Qualquer dúvida quanto a instalação ou uso, solicitamos entrar em contato com nosso Serviço de Atendimento ao Consumidor: **SAC 0800 47 3535 ou 0800 729 3535.**

PRIMEIROS PASSOS

Antes de começar a instalação do produto, verificar:

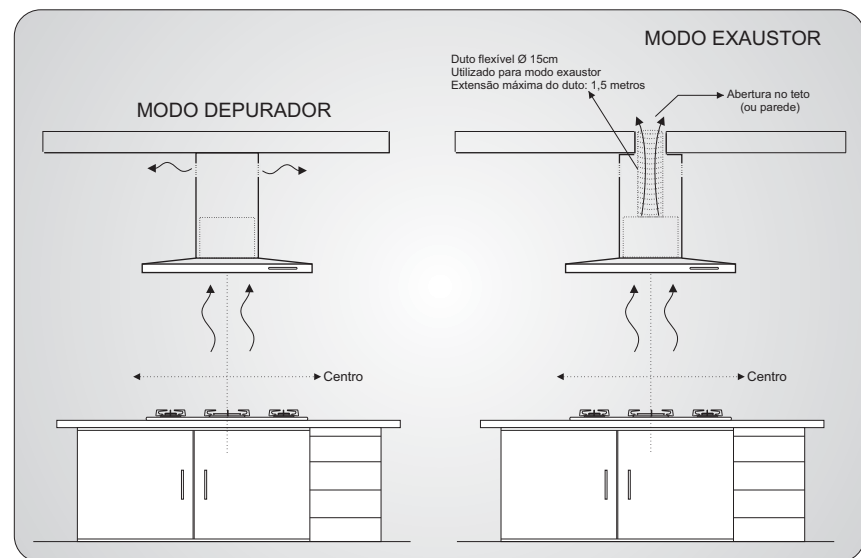
- ☞ A forma de trabalho da coifa: modo depurador (com filtro de carvão ativado), ou modo exaustor (sem filtro de carvão ativado). Para a instalação como modo exaustor, deverá ser providenciado o nicho (abertura no teto ou parede), para a passagem do duto flexível para o meio externo;
- ☞ Se o local onde será instalado o produto suporta o peso da coifa (vide características técnicas);
- ☞ Se a superfície de instalação é resistente ao calor, a manchas e impermeável;
- ☞ Se a base da coifa ficará a uma distância mínima do fogão de 65cm e máxima de 80cm, independente do modo de utilização;
- ☞ Se o local de instalação estará livre de correntes de ar que comprometem o rendimento do produto;
- ☞ Se a tensão do produto é igual a tensão da tomada elétrica na qual será ligado (tomada 10A ou superior), e se há rede de aterramento na residência.



IMPORTANTE:

Verificar a distância do fogão até o teto antes de instalar a coifa. Se a distância for superior a 1,98m, deverá ser providenciado um projeto especial de instalação, caso contrário, a coifa não chegará até o teto ou ficará acima da altura máxima em relação ao fogão (comprometendo o funcionamento). Para que a vazão seja eficiente, o duto flexível plástico não deve ultrapassar a distância de 1,5m até a área externa.

Abaixo, seguem duas **sugestões** de instalação da Coifa Fischer Steel:

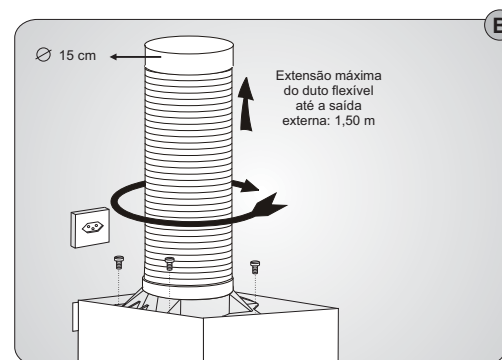


PARA TODA INSTALAÇÃO É NECESSÁRIO UTILIZAR OS DOIS DUTOS INOX.

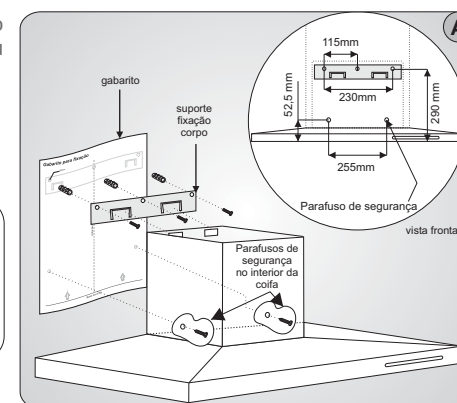
NOTA: Para fixação do produto, centralizar a coifa com o fogão. Com uma trena, achar a altura entre o fogão e a base da coifa, conforme indicado neste manual (65 a 80cm). **Verificar:** Se a distância do fogão até o teto não ultrapassa 1,98m (medida máxima para instalação) ou não é menor que 1,42m (medida mínima para instalação).

Instruções de instalação

Preparar o local a ser instalado (modo exaustor, que necessita de saída de ar, ou depurador). Vide ilustração na página 03.



A melhor eficiência da coifa se obtém utilizando-a no modo exaustor.



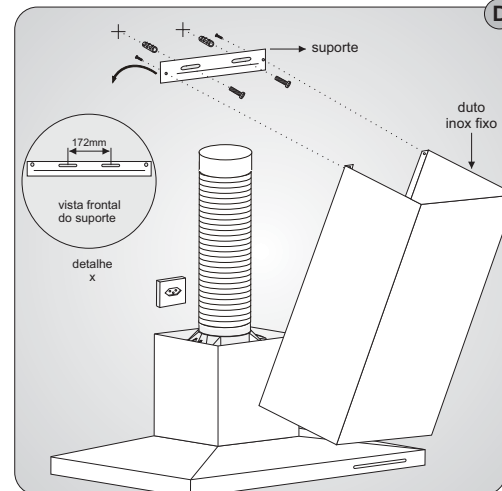
Preparar os fios para conectar o produto na rede elétrica. Os fios e tomada desta conexão deverão ficar alojados dentro dos dutos de inox da coifa. Contatar um electricista para a melhor forma de instalação elétrica do produto, lembrando que é importante que a residência possua rede de aterramento, pois o produto já sai de fábrica com plugue 3 pinos (pino terra). Recomendamos que a instalação seja feita através da Rede de Postos Autorizados Fischer.

a) Verificar o centro da coifa com o centro do fogão e a altura que o produto deverá ficar instalado, traçando uma linha (que será a linha da base da coifa). Demarcar as áreas a serem furadas com o gabarito. Fixar o suporte do corpo na parede conforme marcação, com os parafusos e buchas. Fixar as buchas dos parafusos de segurança na parede. Suspender a coifa com cuidado até encaixá-la no suporte de fixação através das aberturas na parte posterior da caixa do motor. Retirar com cuidado os filtros de alumínio e fixar os parafusos de segurança por dentro da coifa. A utilização dos parafusos de segurança é importante para a perfeita estabilização da coifa.

b) Fixar a conexão para o duto flexível com os parafusos do kit de fixação (**O DUTO É INDISPENSÁVEL NO MODO EXAUSTOR**). Encaixar o duto na conexão, de forma que fique firme.

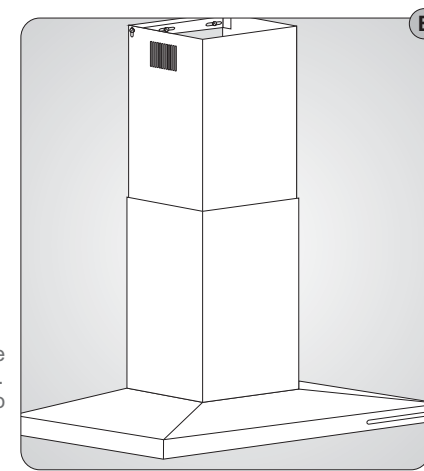
O duto flexível também pode ser utilizado no modo depurador, embora não seja necessário. Neste modo ele auxilia guiando o ar depurado até as aletas de ventilação do duto inox.

c) **Etapa 1:** fixar com os parafusos o suporte no duto inox fixo. **Etapa 2:** posicionar o duto inox em torno da caixa do motor e demarcar a área a ser furada na parede para a fixação do suporte com os parafusos e buchas (detalhe x). Fixar o suporte na parede.

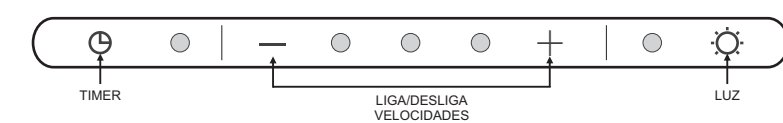


d) Conectar o produto à rede elétrica. Demarcar a área a ser furada na parede (rente ao teto ou ao móvel) para fixação do suporte do duto inox deslizante. Fixar com os parafusos e buchas. Passar o duto deslizante por dentro do duto fixo e parafusar no suporte (detalhe y).

e) Após todo procedimento, a coifa estará pronta para utilização.



Utilizando o produto

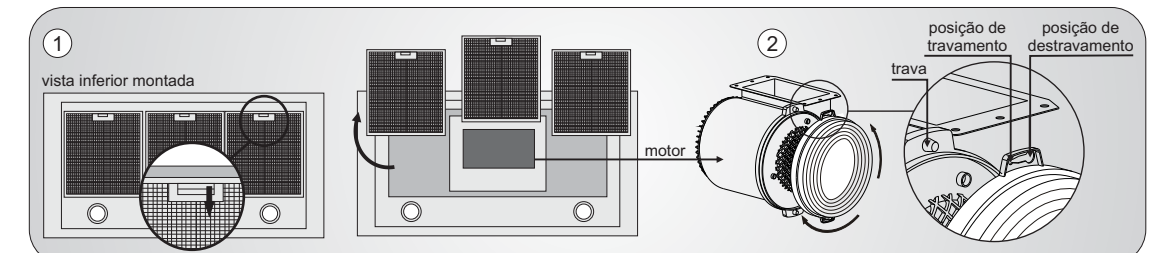


Para iniciar o processo de exaustão/depuração, pressionar o botão (+) e a coifa ligará automaticamente. Para aumentar a velocidade de sucção pressionar (+). Para reduzir a velocidade, pressionar (-). Para desligar, pressionar (-) até o painel se apagar. A coifa possui a função timer de 5 minutos. Para ativá-la, pressionar a função. Para desativá-la, pressionar novamente. Para acender as lâmpadas, pressionar a função. Para apagá-las, pressionar novamente.

SUBSTITUIÇÃO DOS FILTROS DE CARVÃO ATIVADO

Caso optar pelo modo depurador, é necessário a utilização do filtro de carvão ativado, que irá filtrar a gordura, limpando o ar que retorna ao ambiente. Se optar pelo modo exaustor, não é necessário a utilização deste filtro. Para instalação ou substituição seguir os passos abaixo:

A MELHOR EFICIÊNCIA DA COIFA SE OBTÉM UTILIZANDO-A NO MODO EXAUSTOR.



Retirar os filtros de alumínio, com cuidado, puxando através da trava do filtro. Ao retirar os filtros de alumínio o acesso ao interior da coifa estará livre, sendo possível visualizar nas laterais do motor o encaixe para os filtros de carvão ativado.

Retirar os filtros de carvão a serem substituídos girando-os no sentido anti-horário até destravá-los. Substituir pelos novos, aproximando-os do motor e girando-os no sentido horário até travá-los.

Limpeza e manutenção

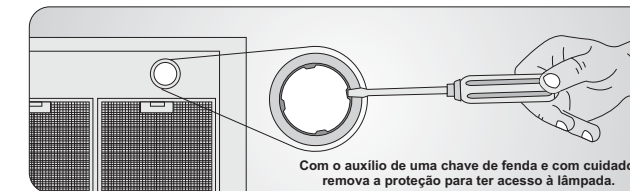
Para manter e proteger a Coifa Fischer Steel, seguir as instruções abaixo:

- Antes de efetuar qualquer operação de limpeza e manutenção, desconectar o produto da rede elétrica;
- Não utilizar produtos como álcool, querosene, gasolina, thinner, solventes, vinagre, produtos abrasivos, esponjas de aço ou objetos pontiagudos e cortantes;

- Limpar o corpo e dutos em inox com água e detergente neutro e secar imediatamente com um pano macio, ou utilizar produtos especiais para limpeza do inox; Manter as partes em inox sempre limpas e secas;
- Os filtros de alumínio deverão ser retirados e lavados pelo menos uma vez por semana ou assim que apresentarem saturação, com água quente (aprox. 60°C) e detergente neutro. Filtros com acúmulo de gordura poderão permitir a passagem da oleosidade para o ambiente, além de poder causar incêndio;
- O bom desempenho do produto depende da frequência que é feita a limpeza dos filtros de alumínio e da troca dos filtros de carvão ativado (modo depurador);
- Trocar os filtros de carvão ativado sempre que estiverem saturados. De qualquer forma, recomendamos a troca a cada seis meses;

- ☞ A substituição do cabo de alimentação deverá ser feita somente por pessoal especializado. Recomendamos que a manutenção ou conserto do produto seja feito pela Rede de Postos Autorizados Fischer. É imprescindível que as atividades sejam feitas por pessoal qualificado;
- ☞ Existe um risco de incêndio se a limpeza não for realizada em conformidade com as instruções;

SUBSTITUIÇÃO DA LÂMPADA



Desconectar a coifa da rede elétrica.

Colocar a lâmpada nova (de potência igual a indicada na tabela de características técnicas).