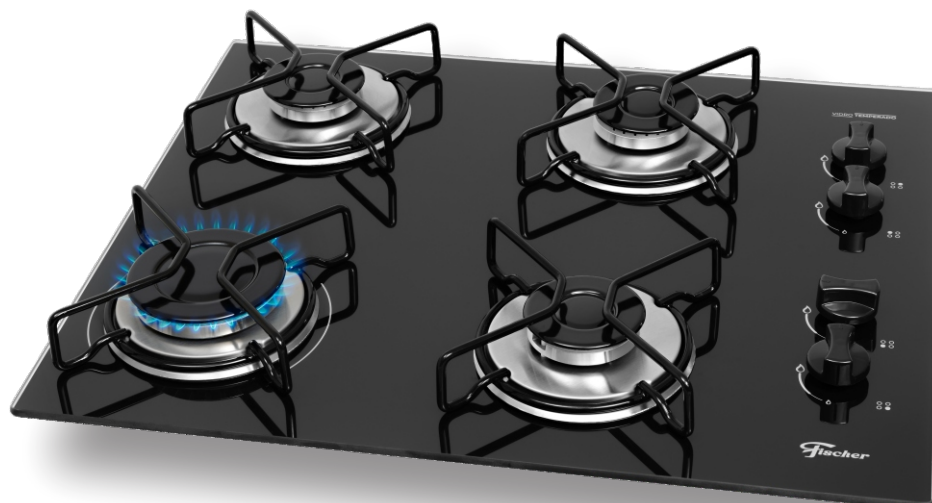
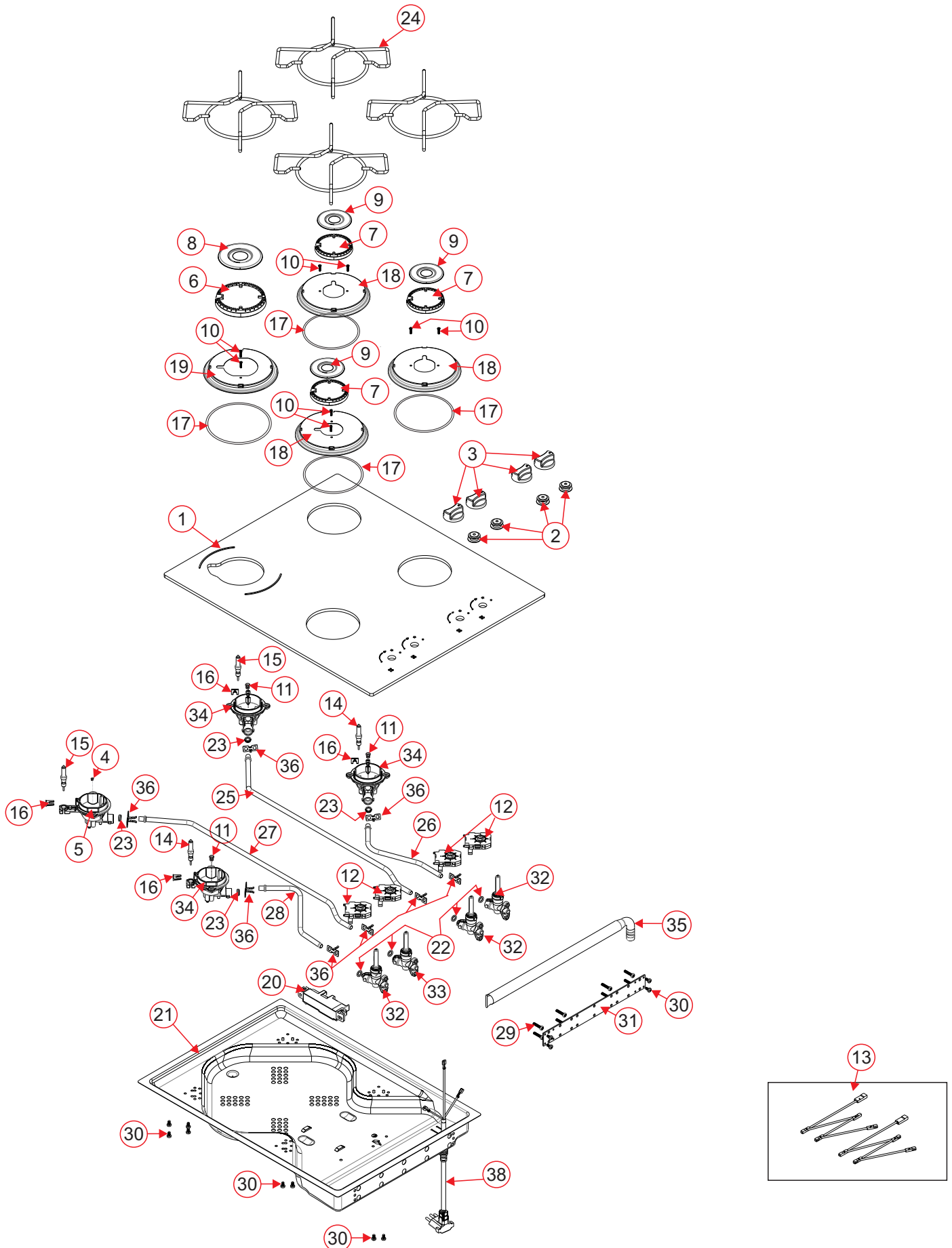


**COOKTOP A GAS FISCHER 4 BOCAS FIT LINE  
TREMPE ESMALTADA ARAMADO**



36350-COOKTOP A GAS FISCHER 4 BOCAS FIT LINE TREMPE ESMALTADA ARAMADO  
102675 MESA VIDRO PRETO BIVOLT



POS	ITEM	DESCRIÇÃO	QTD
1	36296	VIDRO COOKTOP 4 BOCAS	1
2	14	ANEL DE VEDAÇÃO MANIPULADOR	4
3	7863	MANIPULADOR NYLON PRT VERT	4
4	7848	INJETOR GLP QUEIMADOR RAPIDO 0,85MM	1
5	28280	QUEIMADOR FOGAO COOKTOP RAPIDO	1
6	101	DIFUSOR R S/ ABA	1
7	103	DIFUSOR SR S/ABA	3
8	189	ESPALHADOR R ESMALTADO 2MM	1
9	191	ESPALHADOR SR ESMALTADO 2MM	3
10	11885	PARAF CAB PANELA FC INOX 304 M4 X 10 NT	8
11	7849	INJETOR GLP QUEIMADOR SEMI RAPIDO 0.65MM	3
12	347	INTERRUPTOR DO ACENDIMENTO	4
13	8507	CHICOTE 127V/220V FOGAO 4Q	1
14	117	ELETRODO C/CABO 220MM	2
15	118	ELETRODO C/CABO 400MM	2
16	547	PRESILHA PARA ELETRODO FOGÃO	4
17	12	ANEL DE VEDAÇÃO	4
18	26191	SUPORTE INOX TREMPE SR	3
19	28282	SUPORTE INOX TREMPE RAPIDO 01	1
20	717	USINA 04 SAIDAS	1
21	22095	FUNDO DO FOGAO 4Q ESTAMPADO	1
22	26099	GUARNICAO REGISTRO	4
23	27029	GUARNICAO QUEIMADOR ABC	4
24	36303	TREMPE SIMPLES R/SR DE ARAME	4
25	28285	RAMAL COOKTOP FAB SR 06	1
26	28286	RAMAL COOKTOP SR 12	1
27	28287	RAMAL COOKTOP FAB R 04	1
28	28288	RAMAL COOKTOP SR 13	1
29	480	PARAF CAB OVALADA FC M4 X 20 ZA	8
30	481	PARAF CAB PANELA FC TRILOB M3,5 X 6 ZA	8
31	20050	SUPORTE TUBO DE ALIMENTAÇÃO UNIVERSAL	1
32	26115	REGISTRO ZAMAC SR S/ BY PASS	3
33	26116	REGISTRO ZAMAC R S/ BY PASS	1
34	28281	QUEIMADOR FOGAO COOKTOP SEMI RAPIDO	3
35	1624	CONJ TUBO ALIMENTAÇÃO FG VIDRO 4Q	1
36	26098	PRESILHA ENGATE RAPIDO REGISTRO	8
38	22097	CABO ALIMENTACAO 127V/220V FOGAO COOKTOP 4/5Q	1

POS	ITEM	DESCRIÇÃO	QTD
	23825	KIT INJETORES GN 4Q	1
	36647	MANUAL INSTRUÇÕES COOKTOPS FIT LINE TREMPE ESMALTADO ARAMADO	1
	36592	ETIQ CERTIF INMETRO COOKTOP 4B FIT LINE TREMPE ARAMADO	1
	29119	SACO POLIETILENO TERMOENCOLHIVEL COOKTOP 4Q	1
	29156	ETIQ INST ARMAZENAMENTO EMBALAGEM	1
	29089	CALCO EPS BASE INJETADO P/ EMBAL COOKTOP 4Q	1
	29090	CALCO EPS TAMPO INJETADO P/ EMBAL COOKTOP 4Q	1
	36708	ETIQ INSTRUÇÃO COOKTOP 4B FIT LINE TREMPE ARAMADO- PRETO	1
	206	ETIQ INST PAPEL LIG GAS	1
	605	TIRA ESPUMA P/ VEDAÇÃO C/ADESIVO 2X9X600	1
	578	TAMPA TUBO DM-0437-1/2 PEBD-PRETO	1
	211	ETIQ INST PAPEL ATENÇÃO REGUL PRESSÃO	1
	36609	ETIQ CODIGO BARRAS COOKTOP 4B FIT LINE TREMPE ARAMADO	1
	36608	ETIQ IDENTIFICAÇÃO COOKTOP 4B FIT LINE TREMPE ARAMADO	1

## Registros com BY PASS

A instalação do produto deverá ser providenciada pelo usuário, através de assistência técnica credenciada, não sendo coberta pela Fischer. Não esquecer de retirar a película que envolve o produto, antes de utilizá-lo. Qualquer dúvida quanto a instalação ou uso, solicitamos entrar em contato com nosso Serviço de Atendimento ao Consumidor: SAC 0800 47 3535 ou 0800 729 3535.

### ADAPTAÇÃO PARA GÁS NATURAL (GN)

#### ANTES DE EXECUTAR A CONVERSÃO, NÃO ESQUECER:

Verificar a validade da válvula reguladora de pressão do gás. A mesma deve estar instalada na saída do botijão de gás ou na tubulação antes da saída para o fogão. Nesta válvula deve constar a gravação do código NBR8473 do INMETRO e o prazo de validade.

#### Instrução para conversão de gases GLP e GN

Efetuar a troca dos Injetores. Verificar a furação do injetor correspondente a cada tipo de queimador. (vide tabela acima).

Identificar o parafuso by pass (dependendo do fogão poderá ser na haste do registro ou no corpo do registro. Para identificação retirar os botões do fogão e avaliar

Caso furação do by pass esteja no corpo do registro será necessário retirar o tampo de vidro do fogão ou mesa de inox. colocar os espalhadores de chama sobre seus respectivo queimadores;

Certificar que o registro encontra-se na posição fechada e com o auxílio de uma chave de fenda adequada girar o parafuso by-pass aproximadamente 45° no sentido horário, partindo da posição original.

Abrir o registro na posição mínima e acender o queimador;

Com auxílio da chave de fenda girar levemente o parafuso do by-pass do registro no sentido anti-horário, ajustando a chama até obter uma chama mínima com a menor altura possível e que não se apague com a ação de um vento provocado por um "abanamento de mão" próximo ao queimador. A altura da chama mínima será aproximadamente 3x menor que a chama máxima.

Montar novamente o fogão;

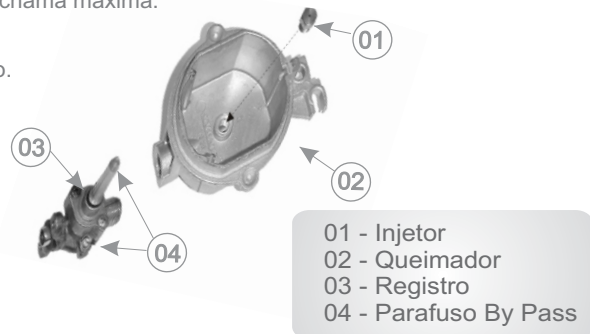
Para nova conversão de GLP para GN ou de GN para GLP, repetir a operação.

**Para a conversão, procurar um assistente técnico Fischer, consultando a Rede de Postos Autorizados ou entrando em contato com nosso SAC 0800 47 3535 ou 0800 729 3535. A conversão é gratuita, sendo que os acessórios e conexões necessários são de responsabilidade do consumidor.**

#### NOTAS:

Este produto não funciona com gás de nafta;  
Válvula de pressão desregulada ou a inexistência da mesma na instalação, poderá provocar danos ao produto e ao ambiente onde o mesmo estiver instalado

Tipo de Queimador	Conversão de GLP para GN (gás natural)	Conversão de GN para GLP
Tripla Chama antigo	Injetor 1,35mm	Injetor 0,98mm
Tripla Chama Novo 3 injetores	Injetor 0,70mm Injetor 0,97mm (2 un)	Injetor 0,48mm Injetor 0,64mm (2 un)
Rápido	Injetor 1,10mm	Injetor 0,85mm
Semi-Rápido	Injetor 0,97mm	Injetor 0,65mm
Auxiliar	Injetor 0,72mm	Injetor 0,50mm



## Registros sem BY PASS

A instalação do produto deverá ser providenciada pelo usuário, através de assistência técnica credenciada, não sendo coberta pela Fischer. Não esquecer de retirar a película que envolve o produto, antes de utilizá-lo. Qualquer dúvida quanto a instalação ou uso, solicitamos entrar em contato com nosso Serviço de Atendimento ao Consumidor: SAC 0800 47 3535 ou 0800 729 3535.

### ADAPTAÇÃO PARA GÁS NATURAL (GN)

#### ANTES DE EXECUTAR A CONVERSÃO, NÃO ESQUECER:

Verificar a validade da válvula reguladora de pressão do gás. A mesma deve estar instalada na saída do botijão de gás ou na tubulação antes da saída para o fogão. Nesta válvula deve constar a gravação do código NBR8473 do INMETRO e o prazo de validade.

#### Instrução para conversão de gases GLP e GN

Efetuar a troca dos Injetores, de acordo com a furação do injetor correspondente a cada tipo de queimador. (vide tabela acima). Abrir o registro na posição mínima e acender o queimador;

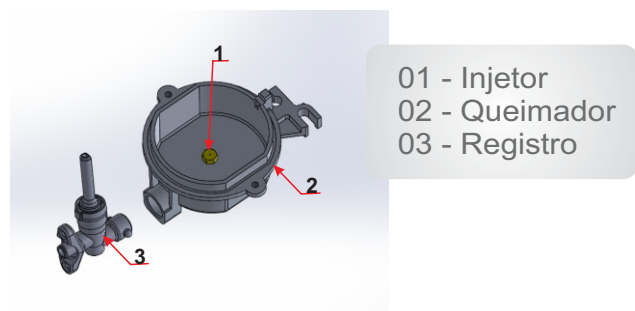
Para nova conversão de GLP para GN ou de GN para GLP, repetir a operação.

**Para a conversão, procurar um assistente técnico Fischer, consultando a Rede de Postos Autorizados ou entrando em contato com nosso SAC 0800 47 3535 ou 0800 729 3535. A conversão é gratuita, sendo que os acessórios e conexões necessários são de responsabilidade do consumidor.**

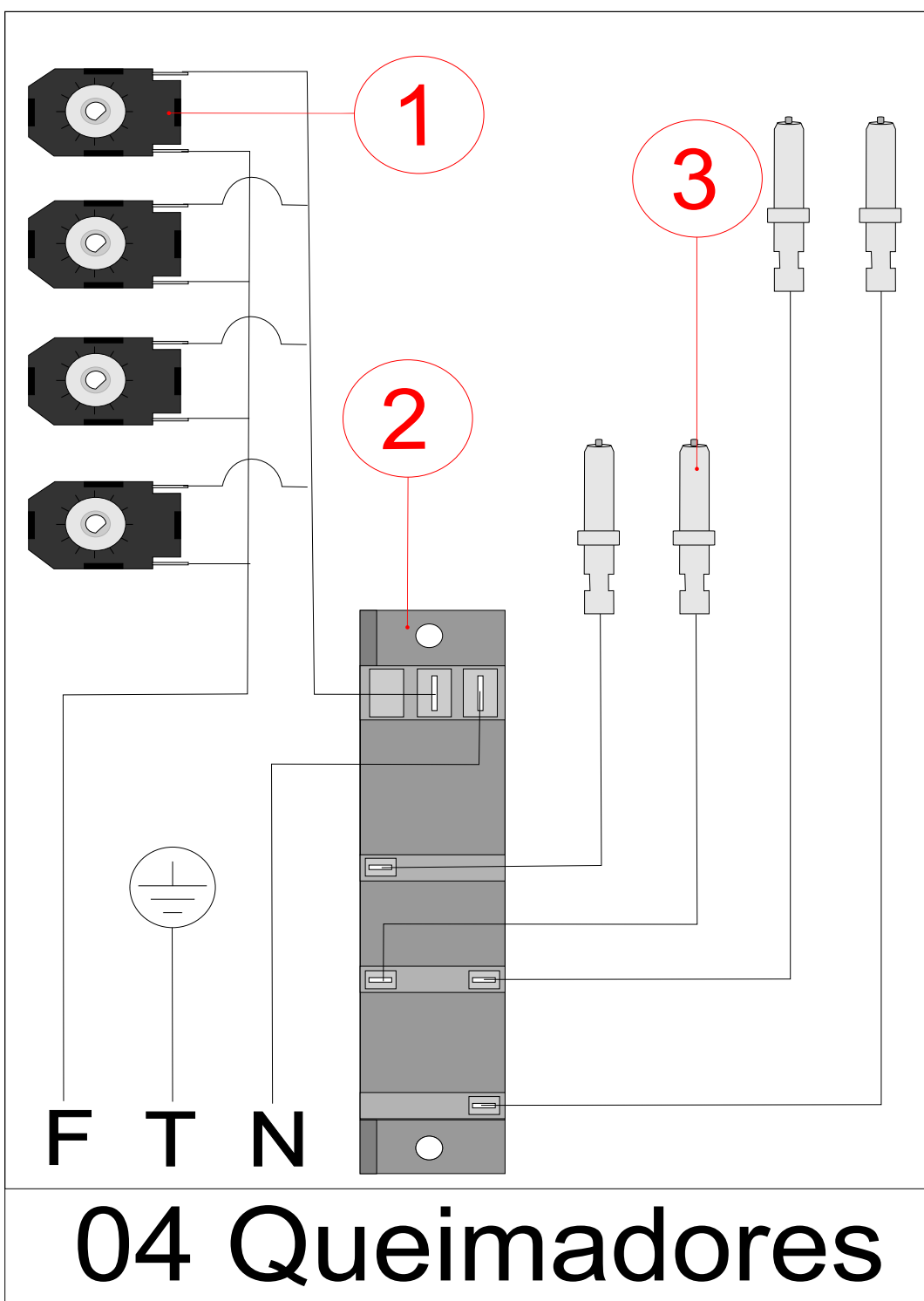
#### NOTAS:

Este produto não funciona com gás de nafta;  
Válvula de pressão desregulada ou a inexistência da mesma na instalação, poderá provocar danos ao produto e ao ambiente onde o mesmo estiver instalado

Tipo de Queimador	Conversão de GLP para GN (gás natural)	Conversão de GN para GLP
Tripla Chama	Injetor 0,70mm Injetor 0,97mm	Injetor 0,48mm Injetor 0,64mm
Rápido	Injetor 1,10mm	Injetor 0,85mm
Semi-Rápido	Injetor 0,97mm	Injetor 0,65mm



- 01 - Interruptores
- 02 - Usina
- 03 - Eletrodos



<b>Problema</b>	<b>Nas possíveis causas verifique:</b>
O cooktop não funciona	<p><b>Parte elétrica</b></p> <ul style="list-style-type: none"><li>• Se o cabo de alimentação está conectado à tomada.</li><li>• Se o disjuntor do painel elétrico de sua residência está desarmado ou o fusível queimado.</li><li>• Se há falta de energia elétrica.</li><li>• Se o automático do cooktop disparar ocasionado por umidade internamente; desligue o plugue da tomada por dois dias, caso o defeito persistir contate um Posto Autorizado.</li></ul> <p><b>Parte gás</b></p> <ul style="list-style-type: none"><li>• Se os registros de gás estão fechados e/ou o gás acabou</li><li>• Se os queimadores estão sujos e/ou mal encaixados</li><li>• Se há sujeira na extremidade do ignitor.</li><li>• Se todas as peças estão posicionadas corretamente</li><li>• Se o queimador está molhado ou com umidade</li></ul>
Vazamento de gás	<ul style="list-style-type: none"><li>• Feche o registro de gás da casa</li><li>• Abra todas as janelas e portas para ventilar o ambiente.</li><li>• Não acenda qualquer tipo de chama ou faísca</li><li>• Não acenda as luzes e nenhum outro aparelho elétrico (ventilador e exaustor)</li><li>• Verifique dobras ou furos na mangueira. Se as abraçadeiras estão soltas ou frouxas</li></ul>
Chama amarela	<ul style="list-style-type: none"><li>• Corrente de ar, verifique janelas e portas abertas</li><li>• Resíduo ou líquido no queimador</li><li>• Queimador e espalhador úmidos, fazer a limpeza</li><li>• Gás terminado, trocar o botijão</li></ul>



- **Caso você não identifique o problema contate a Rede de Postos Autorizados Fischer ou, se o gás é fornecido pela rede pública, chame a companhia de gás do seu estado.**