

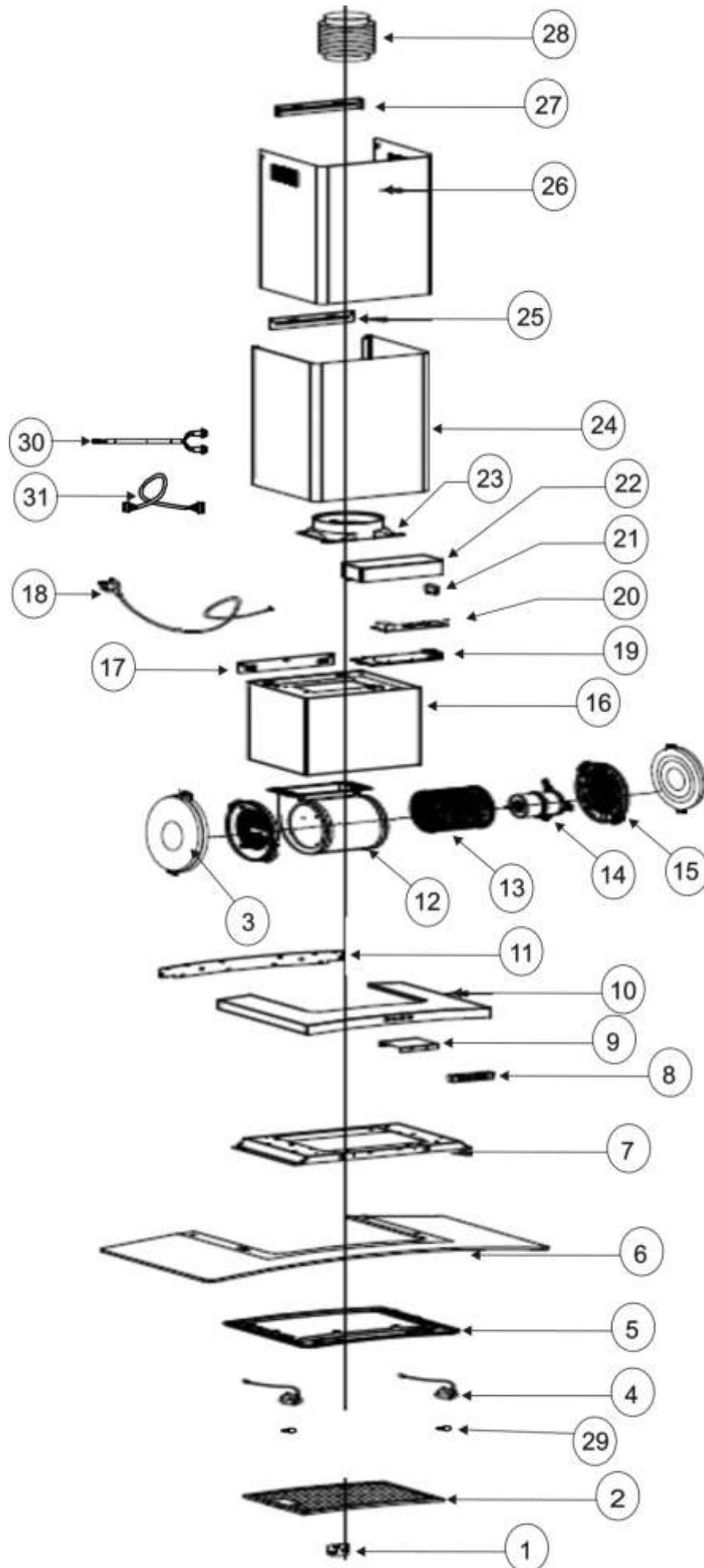
**16938- COIFA DE PAREDE FISCHER TALENT SLIM
60 CM VIDRO**



COIFA DE PAREDE FISCHER TALENT SLIM 60 CM VIDRO

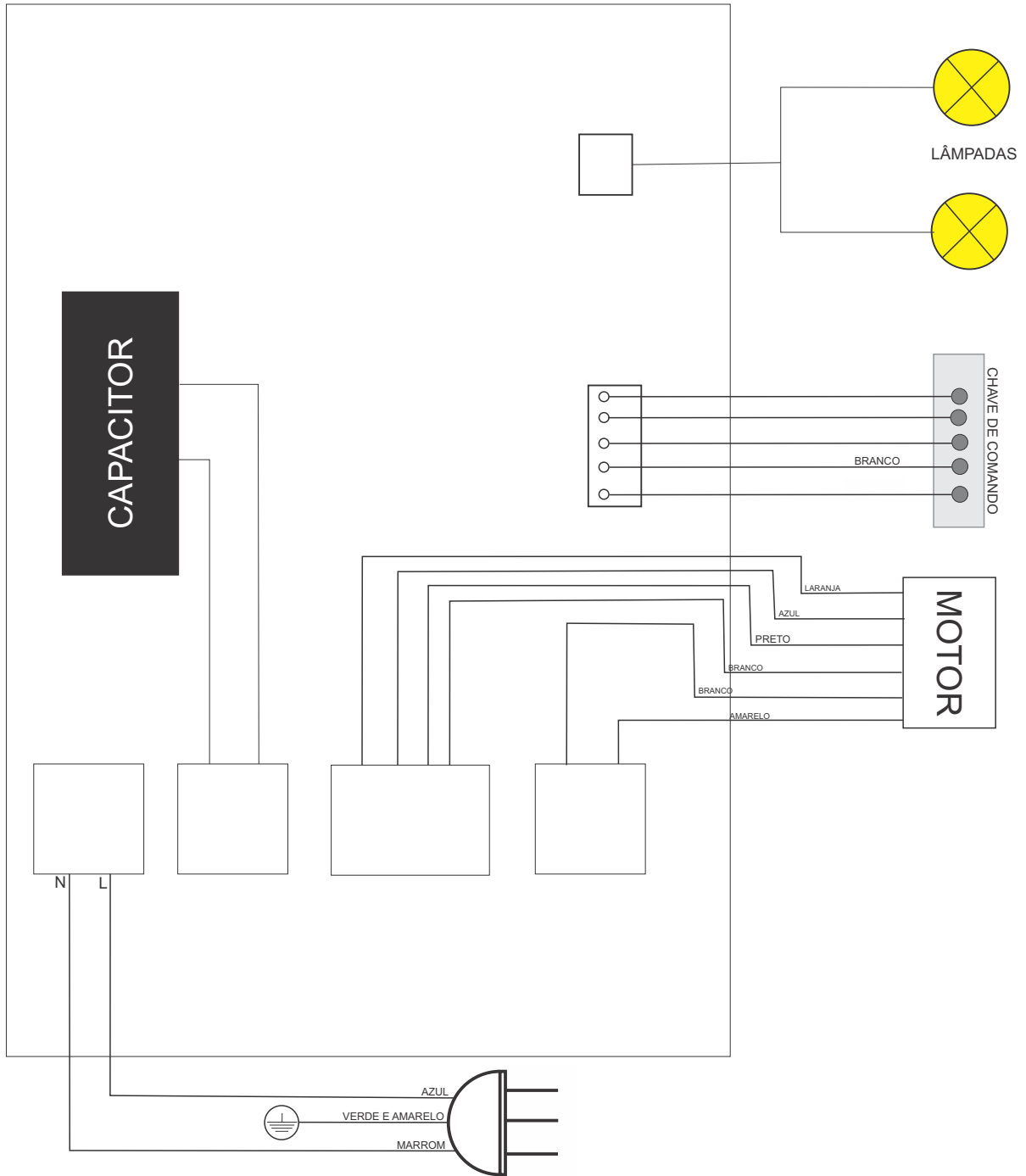
16938- 18355 (127V)

16938- 18356 (220V)



Pos.	Item	Descrição	Quat.
1	6109	Kit de fixação	1
2	17176	Filtro de alumínio	1
3	5577	Filtro de carvão	2
4	13395	Conjunto lâmpada halógena	2
5	17177	Moldura	1
6	17178	Vidro	1
7	17179	Suporte da moldura	1
8	17180	Chave de comando	1
9	17181	Suporte da chave de comando	1
10	17182	Painel	1
11	17183	Chapa suporte traseiro do painel	1
12	6007	Corpo do motor	1
13	5609	Rotor	1
14	5584	Motor 127V	1
	5583	Motor 220V	
15	5620	Grade lateral	2
16	17184	Corpo da coifa	1
17	5587	Suporte da coifa	1
18	5573	Cabo de força	1
19	6127	Tampa caixa PCB	1
20	6133	Placa de circuito elétrico 127V	1
	6134	Placa de circuito elétrico 220V	
21	10910	Capacitor 127V 20µf	1
	6927	Capacitor 220C 5µf	
22	6120	Caixa PCB	1
23	5579	Redutor	1
24	19107	Duto decorativo fixo inox 600mm	1
25	11372	Suporte duto para montagem fixo	1
26	19108	Duto decorativo deslizante inox 600mm	1
27	11371	Suporte duto para montagem deslizante	1
28	13941	Duto flexível de alumínio 2mx150mm	1
29	8246	Lâmpada halógena 12V	1
30	10812	Cabo de conexão da lâmpada	1
31	10806	Cabo de conexão da placa	1
32	17185	EPS lateral esquerdo	1
33	17186	EPS lateral direito	1
34	17187	EPS superior	1
35	17188	EPS inferior	1
36	17189	Embalagem	1
37	17516	Calço EPS proteção do painel	1
38	17517	Calço EPS proteção do corpo	1
	11197	Saco plástico transparente coifas	1
	17058	Manual de instruções	1
	17361	Gabarito de fixação	1





01

DEFEITO: barulho excessivo

CONSEQUÊNCIA NO PRODUTO: emite som além do normal;

CAUSA PROVÁVEL: ventoinha solta, mal centralizada, ou desbalanceada. Produto mal fixado

COMO CONSERTAR: a) verificar se o rotor do ventilador está fixado corretamente, caso não esteja, apertar a porca que se encontra no meio do mesmo, fazendo um teste para ver se não está encostando nas extremidades.

02

DEFEITO: lâmpada não acende

CONSEQUÊNCIA NO PRODUTO: lâmpada não acende;

CAUSA PROVÁVEL: a) lâmpada queimada, b) lâmpada solta; c) rede elétrica com defeito;

COMO CONSERTAR: a) trocar a lâmpada; b) fixar a lâmpada; c) verificar rede elétrica acompanhando seqüência de instalação.

03

DEFEITO: produto não funciona (não liga)

CONSEQUÊNCIA NO PRODUTO: não liga;

CAUSA PROVÁVEL: a) motor com defeito, b) rede elétrica com defeito; c) painel de comando com defeito;

COMO CONSERTAR: a) testar separadamente o motor; b) verificar rede elétrica, acompanhando a seqüência do diagrama elétrico; c) observar se a placa está em curto ou solta.

04

DEFEITO: gordura nos móveis e no ambiente

CONSEQUÊNCIA NO PRODUTO: diminui a eficiência;

CAUSA PROVÁVEL: filtro de gordura de alumínio ou filtro carvão ativado saturado

COMO CONSERTAR: lavar o filtro de alumínio, substituir filtro carvão ativado.

05

DEFEITO: rede elétrica com defeito

CONSEQUÊNCIA NO PRODUTO: produto não funciona/não funciona determinada função;

CAUSA PROVÁVEL: a) terminal desconectado, b) terminal conectado incorretamente; c) consumidor não observou a compatibilidade da tensão da residência com a tensão do produto;

COMO CONSERTAR: a) verificar rede elétrica e acompanhar seqüência de instalação, de acordo com diagrama elétrico; b) observar a compatibilidade da tensão da residência com a tensão do produto.

06

DEFEITO: tecla presa

CONSEQUÊNCIA NO PRODUTO: produto não funciona/não funciona determinada função;

CAUSA PROVÁVEL: a) interruptor com defeito,

COMO CONSERTAR: trocar interruptor

07

DEFEITO: não succiona

CONSEQUÊNCIA NO PRODUTO: diminui a eficiência;

CAUSA PROVÁVEL: a) ventoinha solta ou mal centralizada, b) alguma obstrução nos filtros, c) correntes de ar; d) altura da coifa até o fogão acima do recomendado; dimensão do duto flexível maior que especificado.

COMO CONSERTAR: a) observar se o rotor do ventilador está fixado corretamente; b) verificar se não contém alguma obstrução nos filtros; c) corrigir instalação.

08

DEFEITO: motor

CONSEQUÊNCIA NO PRODUTO: não funciona ou funciona parcialmente/não funciona determinada função;

CAUSA PROVÁVEL: a) motor com defeito, b) produto ligado na tensão errada;

COMO CONSERTAR: a) confirmar defeito no motor e trocá-lo; b) observar se a tensão da residência é compatível com a do aparelho.

09

DEFEITO: terminal desconectado

CONSEQUÊNCIA NO PRODUTO: não funciona ou funciona/não funciona determinada função;

CAUSA PROVÁVEL: a) defeito de fabricação; b) produto sofreu alguma queda ou foi movimentado bruscamente;

COMO CONSERTAR: verificar rede elétrica e acompanhar seqüência de instalação, de acordo com o diagrama elétrico.

10

DEFEITO: duto não atinge o teto

CONSEQUÊNCIA NO PRODUTO: mau acabamento;

CAUSA PROVÁVEL: a) coifa instalada a baixo da altura mínima; b) pé direito do local muito alto;

COMO CONSERTAR: a) corrigir a instalação; b) providenciar com pessoal especializado extensões de dutos