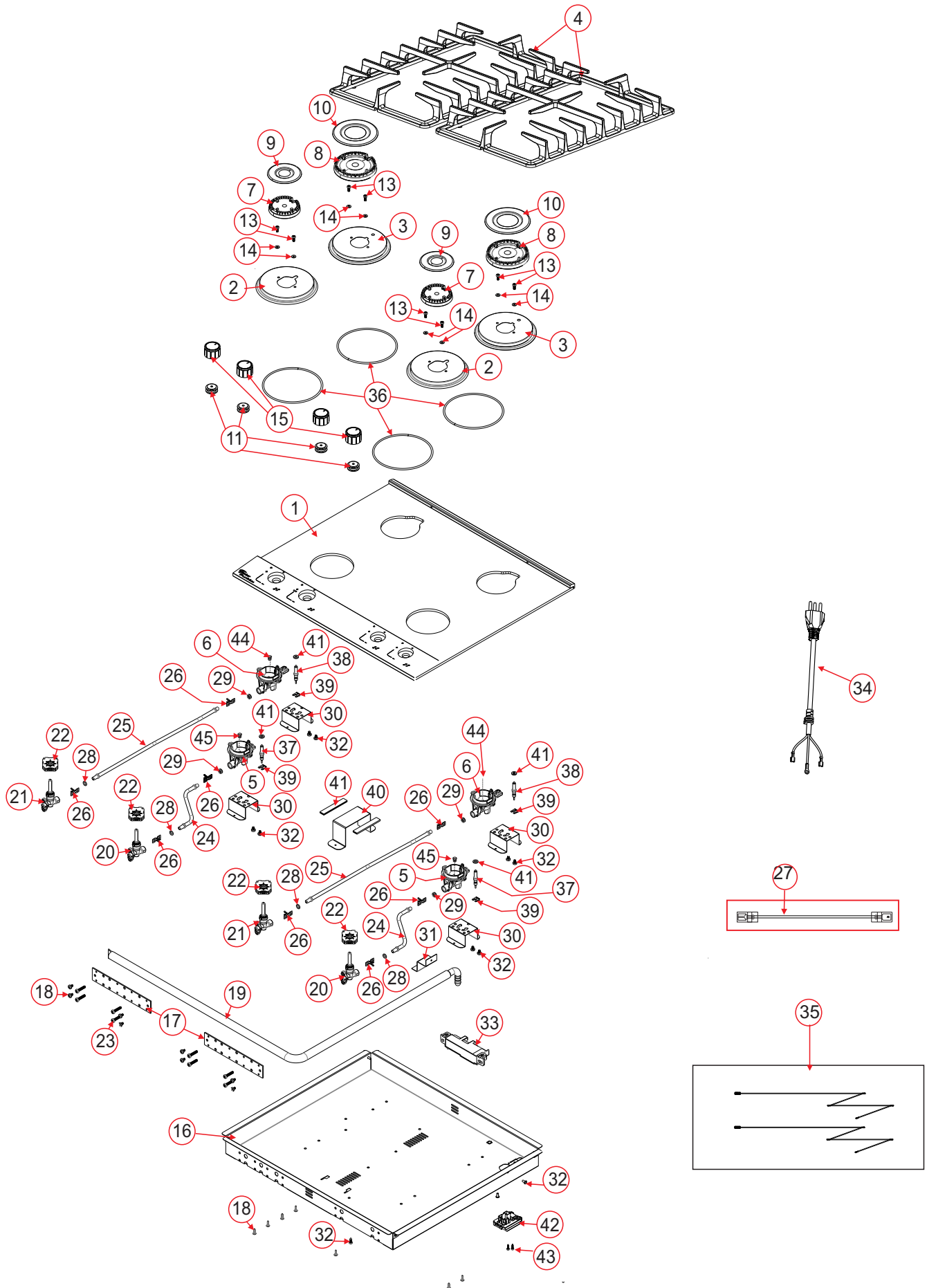


33800- COOKTOP FISCHER 4Q PLATINIUM GAS G II



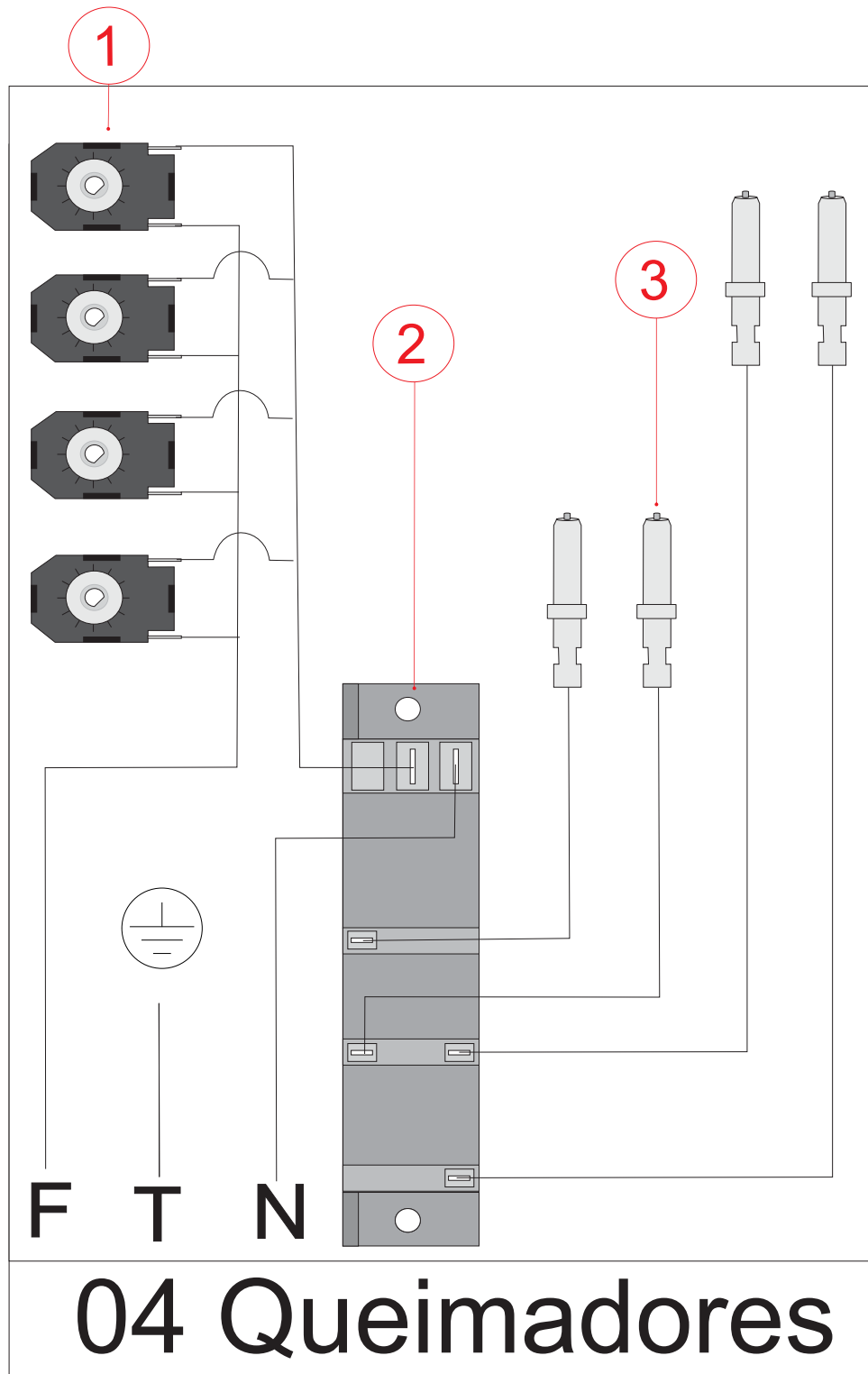
Cooktop Fischer 4Q Platinum Gas G II
33800 - 92121 - Vidro Preto



COD	ITEM	DESCRIÇÃO	QTD
1	35910	CONJUNTO VIDRO PLATINIUM 4Q G II	1
2	20071	SUORTE DA TREMPE SEMI RAPIDO ESMAL FOSCO	2
3	28307	SUORTE ACO CARB TREMPE R PRT FOSCO	2
4	33032	TREMPE DUPLA R/SR FERRO FUNDIDO MONTADA IF 01	2
5	28281	QUEIMADOR FOGAO COOKTOP SEMI RAPIDO	2
6	28280	QUEIMADOR FOGAO COOKTOP RAPIDO	2
7	103	DIFUSOR S/R S/ ABA	2
8	101	DIFUSOR R S/ ABA	2
9	20074	ESPALHADOR SEMI RAPIDO ESMALTADO FOSCO	2
10	20075	ESPALHADOR RAPIDO ESMALTADO FOSCO	2
11	2043	ANEL DE VEDAÇÃO MANIPULADOR	4
13	11885	PARAF CAB PANELA FC INOX 304 M4 X 10 NT	8
14	26720	ARRUELA LISA INOX 3,95 X 9,5MM	8
15	33317	CONJUNTO MANIPULADOR IF 05	4
16	33214	FUNDO DOBRADO 3/4Q PLATINIUM G II	1
17	20082	SUORTE TUBO ALIMENTACAO DUPLO FOGAO	2
18	481	PARAF CAB PANELA FC TRILOB M3,5 X 6 ZA	16
19	33238	TUBO ALIMENTACAO FOGAO 4Q PLATINIUM G II	1
20	28305	REGISTRO ZAMAC SR 02	2
21	28306	REGISTRO ZAMAC R 02	2
22	347	INTERRUPTOR DO ACENDIMENTO FOGÃO	4
23	480	PARAF CAB OVALADA FC M4 X 20 ZA	8
24	28310	RAMAL COOKTOP SR 17	2
25	28311	RAMAL COOKTOP R 23	2
26	26098	PRESILHA ENGATE RAPIDO REGISTRO	8
27	27896	CHICOTE 127V/220V FOGOES	1
28	26099	GUARNICAO REGISTRO	4
29	27029	GUARNICAO QUEIMADOR ABC	4
30	12745	SUORTE QUEIMADOR PADRÃO (CHAPA GALV)	4
31	20088	ABRACADEIRA TUBO ALIMENTACAO FOGAO	1
32	7938	PARAF CAB LENTILHA SERR AA FC DIN 7981 M3,5 X 13 ZB	12
33	717	USINA 04 SAIDAS	1
34	27669	CABO ALIMENTACAO 127V/220V COOKTOP PLATINIUM	1
35	27894	REDE ELETRICA 127V/220V PLATINIUM 4Q	2
36	12	ANEL DE VEDAÇÃO	4
37	117	ELETRODO C/CABO 220MM	2
38	118	ELETRODO C/CABO 400MM	2
39	547	PRESILHA PARA ELETRODO FOGÃO	4
40	17319	SUORTE DA MESA	1
41	21221	CALCO SILICONE SUORTE MESA	2
42	16010	BLOCO DE TERMINAIS ITW PA244S/PE 3 POLOS C/ PINO	1
43	17393	PARAF CAB PANELA FC TRILOB M4 X 8 OM PRT	2
44	7848	INJETOR GLP QUEIMADOR RAPIDO 0,85MM	2
45	7849	INJETOR GLP QUEIMADOR SEMI RAPIDO 0.65MM	2

COD	ITEM	DESCRIÇÃO	QTD
	64	ABRACADEIRA NYLON 2,5X100MM NATURAL	1
	24728	KIT INJETORES GN 4Q PLATINIUM	1
	33803	ETIQ INSTRUCAO ADES CARACT COOKTOP PLATINIUM 4Q GII	1
	33801	ETIQUETA IDENTIFICACAO COOKTOP PLATINIUM 4Q G II	1
	33924	ETIQUETA CERTIFICACAO INMETRO COOKTOP 4Q PLATINIUM	1
	34269	SACO POLIETILENO TERMOENCOLHIVEL COOKTOP 4Q IF 02	1
	34086	CALCO EPS BASE INJETADO P/ EMBAL COOKTOP 4Q / 5Q	1
	34089	CALCO EPS TAMPO INJETADO P/ EMBAL COOKTOP 4Q	1
	33802	ETIQUETA CODIGO BARRAS COOKTOP PLATINIUM 4Q G II	1
	33789	MANUAL INSTRUcoes FOGOES PLATINIUM G II	1
	578	TAMPA TUBO DM-0437-1/2 PEBD-PRETO	1
	206	ETIQ INST PAPEL LIG GAS	1
	211	ETIQ INST PAPEL ATENCAO REGUL PRESSAO	1
	605	TIRA ESPUMA P/ VEDAÇÃO C/ADESIVO 2X9X600	1
	34001	ETIQUETA INSTRUCAO ARMAZENAMENTO EMBALAGEM F1	1

- 01 - Interruptores
- 02 - Usina
- 03 - Eletrodos



04 Queimadores

Registros com BY PASS

A instalação do produto deverá ser providenciada pelo usuário, através de assistência técnica credenciada, não sendo coberta pela Fischer.

Não esquecer de retirar a película que envolve o produto, antes de utilizá-lo.

Qualquer dúvida quanto a instalação ou uso, solicitamos entrar em contato com nosso Serviço de Atendimento ao Consumidor: SAC 0800 47 3535 ou 0800 729 3535.

ADAPTAÇÃO PARA GÁS NATURAL (GN)

ANTES DE EXECUTAR A CONVERSÃO, NÃO ESQUECER:

Verificar a validade da válvula reguladora de pressão do gás. A mesma deve estar instalada na saída do botijão de gás ou na tubulação antes da saída para o fogão. Nesta válvula deve constar a gravação do código NBR8473 do INMETRO e o prazo de validade

Instrução para conversão de gases GLP e GN

Efetuar a troca dos Injetores. Verificar a furação do injetor correspondente a cada tipo de queimador. (vide tabela acima). Identificar o parafuso by pass (dependendo do fogão poderá ser na haste do registro ou no corpo do registro. Para identificação retirar os botões do fogão e avaliar

Caso furação do by pass esteja no corpo do registro será necessário retirar o tampo de vidro do fogão ou mesa de inox. colocar os espalhadores de chama sobre seus respectivo queimadores;

Certificar que o registro encontra-se na posição fechada e com o auxílio de uma chave de fenda adequada girar o parafuso by-pass aproximadamente 45° no sentido horário, partindo da posição original.

Abrir o registro na posição mínima e acender o queimador;

Com auxílio da chave de fenda girar levemente o parafuso do by-pass do registro no sentido anti-horário, ajustando a chama até obter uma chama mínima com a menor altura possível e que não se apague com a ação de um vento provocado por um "abanamento de mão" próximo ao queimador. A altura da chama mínima será aproximadamente 3x menor que a chama máxima.

Montar novamente o fogão;

Para nova conversão de GLP para GN ou de GN para GLP, repetir a operação.

Para a conversão, procurar um assistente técnico Fischer, consultando a Rede de Postos Autorizados ou entrando em contato com nosso SAC 0800 47 3535 ou 0800 729 3535. A conversão é gratuita, sendo que os acessórios e conexões necessários são de responsabilidade do consumidor.



01 - Injetor
02 - Queimador
03 - Registro
04 - Parafuso By Pass

NOTAS:

Este produto não funciona com gás de nafta;

Válvula de pressão desregulada ou a inexistência da mesma na instalação, poderá provocar danos ao produto e ao ambiente onde o mesmo estiver instalado

Registros sem BY PASS

A instalação do produto deverá ser providenciada pelo usuário, através de assistência técnica credenciada, não sendo coberta pela Fischer.

Não esquecer de retirar a película que envolve o produto, antes de utilizá-lo.

Qualquer dúvida quanto a instalação ou uso, solicitamos entrar em contato com nosso Serviço de Atendimento ao Consumidor: SAC 0800 47 3535 ou 0800 729 3535.

ADAPTAÇÃO PARA GÁS NATURAL (GN)

ANTES DE EXECUTAR A CONVERSÃO, NÃO ESQUECER:

Verificar a validade da válvula reguladora de pressão do gás. A mesma deve estar instalada na saída do botijão de gás ou na tubulação antes da saída para o fogão. Nesta válvula deve constar a gravação do código NBR8473 do INMETRO e o prazo de validade.

Instrução para conversão de gases GLP e GN

Efetuar a troca dos Injetores, de acordo com a furação do injetor correspondente a cada tipo de queimador. (vide tabela acima). Abrir o registro na posição mínima e acender o queimador;

Para nova conversão de GLP para GN ou de GN para GLP, repetir a operação.

Para a conversão, procurar um assistente técnico Fischer, consultando a Rede de Postos Autorizados ou entrando em contato com nosso SAC 0800 47 3535 ou 0800 729 3535. A conversão é gratuita, sendo que os acessórios e conexões necessários são de responsabilidade do consumidor.

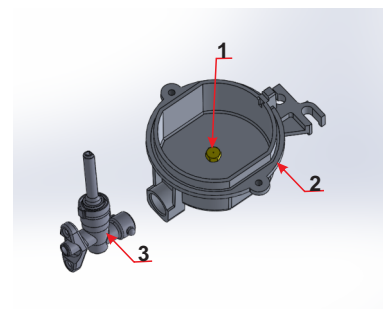
NOTAS:

Este produto não funciona com gás de nafta;

Válvula de pressão desregulada ou a inexistência da mesma na instalação, poderá provocar danos ao produto e ao ambiente onde o mesmo estiver instalado

Tipo de Queimador	Conversão de GLP para GN (gás natural)	Conversão de GN para GLP
Tripla Chama antigo	Injetor 1,35mm	Injetor 0,98mm
Tripla Chama Novo 3 injetores	Injetor 0,70mm Injetor 0,97mm (2 un)	Injetor 0,48mm Injetor 0,64mm (2 un)
Rápido	Injetor 1,10mm	Injetor 0,85mm
Semi-Rápido	Injetor 0,97mm	Injetor 0,65mm
Auxiliar	Injetor 0,72mm	Injetor 0,50mm

Tipo de Queimador	Conversão de GLP para GN (gás natural)	Conversão de GN para GLP
Tripla Chama	Injetor 0,70mm Injetor 0,97mm	Injetor 0,48mm Injetor 0,64mm
Rápido	Injetor 1,10mm	Injetor 0,85mm
Semi-Rápido	Injetor 0,97mm	Injetor 0,65mm



01 - Injetor
02 - Queimador
03 - Registro

A Irmãos Fischer S/A Indústria e Comércio reserva-se o direito de alterar estas especificações e características dos produtos sem prévio aviso. Imagens meramente ilustrativas.

SAC: 0800 747 3535 ou 0800 729 3535