

COOKTOP FISCHER PLATINIUM

MANUAL DE INSTRUÇÕES



INTRODUÇÃO

A Fischer acredita que os momentos da vida devem ser vividos da melhor forma possível. É por isso que desenvolvemos produtos que trazem modernidade, segurança e atributos necessários para facilitar o seu dia a dia.

Leia atentamente as instruções contidas neste manual e siga-as corretamente, para aproveitar ao máximo tudo que o seu novo produto oferece.

A Fischer agradece a preferência e fica à disposição para qualquer dúvida, bem como para ouvir sua sugestão.

SOBRE A FISCHER



Brasileira de coração e origem, a Fischer está há mais de 57 anos no mercado, com produtos voltados para diversos ramos de atividades. Além dos tradicionais eletrodomésticos, a Fischer é fabricante de sistemas construtivos modulares e equipamentos para a construção civil.

Posicionada entre as mais bem estruturadas indústrias do país, a Fischer está situada em um parque fabril de mais de 150.000 m² construídos, com unidades altamente desenvolvidas para cada linha de produto. Investimos constantemente no desenvolvimento e na tecnologia, porque oferecer o que há de mais moderno e sofisticado, através de produtos práticos e funcionais, é a missão da Fischer. Nossos produtos estão distribuídos em todo o território nacional e alguns países do Mercosul, sendo amparados por uma rede de postos autorizados altamente treinados para dar todo o suporte necessário.

Além de tecnologia e design, os produtos Fischer agregam em seu conceito o dever de reunir famílias e amigos, transformando pequenos momentos do dia a dia em ocasiões únicas e especiais.



ÍNDICE

ALERTAS DE SEGURANÇA	4
CARACTERÍSTICAS TÉCNICAS	5
IDENTIFICANDO O PRODUTO	6
INSTRUÇÕES DE INSTALAÇÃO	7
UTILIZANDO O PRODUTO	11
LIMPEZA E MANUTENÇÃO	12
SOLUÇÕES DE PROBLEMAS	13
TERMO DE GARANTIA	14
SAC	15

QUESTÕES AMBIENTAIS



Para mudar o mundo, precisamos também ter respeito e preocupação com o meio ambiente. Por isso, a Fischer utiliza embalagens que são ecologicamente corretas, confeccionadas em material reciclado, causando o menor impacto possível à natureza.

Além disso, os produtos Fischer são construídos com materiais recicláveis e/ou reutilizáveis.

Quando este produto chegar ao fim da sua vida útil, observe a legislação local existente e vigente na sua região, realizando o descarte da forma mais sustentável possível.

ALERTAS DE SEGURANÇA

Este aparelho não se destina à utilização por pessoas (inclusive crianças) com capacidades físicas, sensoriais ou mentais reduzidas, ou por pessoas com falta de experiência e conhecimento, a menos que tenham recebido instruções referentes à utilização do aparelho ou estejam sobre a supervisão de uma pessoa responsável pela segurança.



- **Ler atentamente as instruções contidas neste manual, antes de instalar ou utilizar o produto FISCHER;**
- **Este produto é para uso doméstico. A utilização para fins comerciais, industriais ou para outros fins, não estará coberta pela garantia por parte do fabricante;**
- **Importante: não remover a etiqueta de identificação que se encontra no fundo do cooktop;**
- **Em caso de qualquer problema com o seu cooktop consultar a Rede de Postos Autorizados;**

Não instalar ou utilizar o cooktop antes de certificar:

- Se o nicho de embutimento está conforme o especificado neste manual;
- Se a válvula reguladora de pressão do gás, está em bom estado, regulada e dentro do prazo de validade;
- A mesma deve estar instalada na saída do botijão de gás e/ou tubulação antes da saída para o cooktop. Nesta válvula, deve constar a gravação do código NBR 8473 do INMETRO;
- Se a instalação elétrica está adequada;
- Retirar cuidadosamente o filme plástico de proteção das peças do aparelho. Se não for retirado, o filme plástico derreterá, dificultando a remoção e a limpeza posterior;
- Certificar-se de que a tomada ou outro tipo de conexão em que será ligado o cooktop está dimensionada para o mesmo. A tomada ou conectores e a fiação elétrica deverão suportar a corrente/ potência/ tensão informadas na tabela de características técnicas;
- Este produto sai de fábrica regulado para gás GLP. Para uso com Gás Natural (GN), torna-se necessária a conversão do mesmo, feita gratuitamente em qualquer Rede de Posto Autorizado Fischer dentro do prazo de garantia;
- Este produto não funciona com gás de nafta;
- Se o produto apresentar marcas de queda ou danos na embalagem, o mesmo não deverá ser utilizado, pois pode não ser seguro para o usuário;
- Não utilizar o produto caso o mesmo apresente odores característicos de vazamento de gás;
- A fim de atender as normas de segurança e evitar danos, somente pessoal especializado deverá realizar o conserto ou manutenção deste produto. Isto se aplica também ao cabo de alimentação;
- A tomada ou conector em que será ligado o plugue do aparelho deverá ser de fácil acesso, para possibilitar a desconexão do aparelho da rede de alimentação após a instalação;
- O cabo de alimentação deverá estar livre de super-aquecimento, sem nada o tensionando ou esticando;
- Se o cabo de alimentação estiver danificado, ele deve ser substituído pelo fabricante ou agente autorizado ou pessoa qualificada, a fim de evitar riscos;
- Sempre remover o cabo de alimentação da tomada durante a limpeza e manutenção do aparelho (sempre puxar pelo plugue, nunca pelo cabo);
- Este produto funciona com temperaturas elevadas, portanto, partes acessíveis do mesmo poderão estar quentes durante o funcionamento. Cuidados devem ser tomados para evitar contato com as mesmas e consequentes riscos de queimaduras, as crianças devem ser mantidas afastadas;
- Nunca tocar nos elementos de aquecimento (queimadores e trempe) durante ou imediatamente após a utilização do cooktop;
- Os invólucros plásticos e outros materiais da embalagem, deverão ficar longe do alcance de crianças e animais, a fim de evitar riscos de sufocamento ao brincar ou manusear tais resíduos;
- Recomenda-se que as crianças sejam vigiadas para assegurar que elas não estejam brincando com o aparelho;
- Ao instalar o cooktop, certificar-se que o mesmo não apresenta vazamento de gás por mangueiras e conexões. O teste pode ser feito através da aplicação de espuma de sabão ou detergente sobre as áreas de conexão/mangueiras e da observação da existência de bolhas (indício de vazamento);
- Nunca utilizar conexões tipo "T", não remover/cortar o pino de aterramento do plugue;
- Não utilizar extensões elétricas ou emendas. Caso a residência não possua rede de aterramento, procurar uma pessoa especializada para providenciá-la;
- Utilizar sempre produtos certificados pelo INMETRO, verificando a validade das mangueiras e reguladores de pressão;
- A Irmãos Fischer S/A, reserva-se o direito de alterar dados, projetos e características de seus produtos, sem prévio aviso aos usuários;
- A Irmãos Fischer S/A não assume qualquer responsabilidade por ações que venham resultar em danos por uso inadequado, se estas providências não forem observadas;

CARACTERÍSTICAS TÉCNICAS

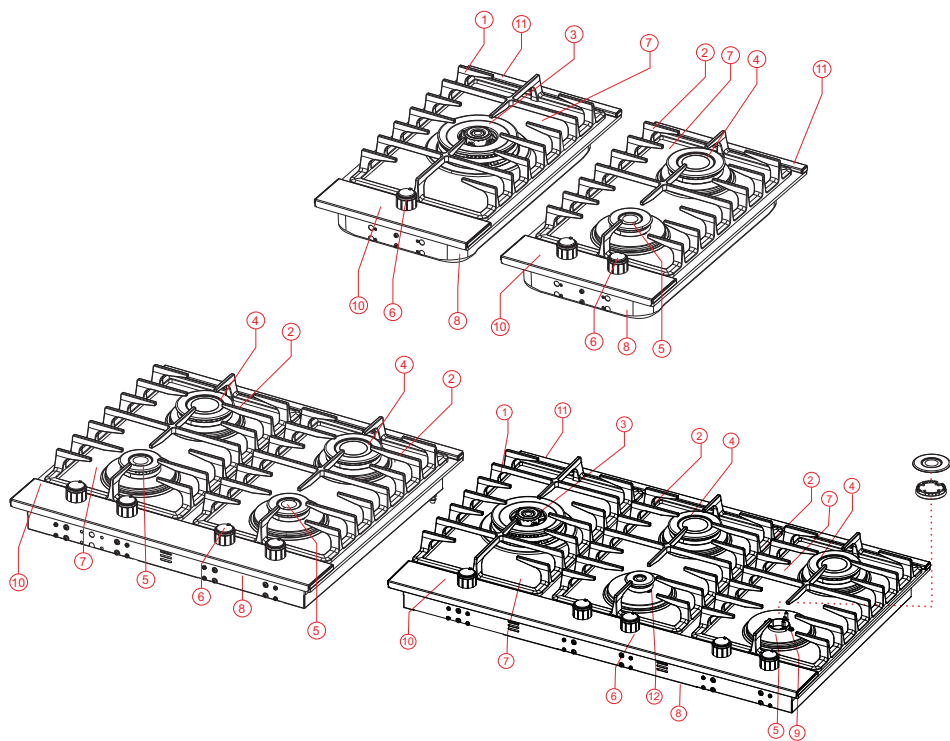
Modelo	Consumo de gás	Dimensões externas (AxLxP) MM	Peso
33790-92104 COOKTOP FISCHER 1Q TC PLATINIUM GAS (Vidro Preto GI)	0,275 kg/h	126X302X529,4	6,7kg
33795-92120 COOKTOP FISCHER 2Q PLATINIUM GAS (Vidro Preto GI)	0,345 kg/h	126X302X529,4	6,5kg
33800-92121 COOKTOP FISCHER 4Q PLATINIUM GAS (Vidro Preto GI)	0,691 kg/h	126X590X529,4	13,65kg
33810-92122 COOKTOP FISCHER 5Q PLATINIUM GAS (Vidro Preto GI)	0,911 kg/h	126X860X529,4	20kg
Acendimento	Superautomático		
Tensão	127 - 220V (Bivolt)		
Frequência	60Hz		
Pressão do gás	GLP 27,5 mBar = 2,75 kPa		
	GN 20 mBar = 2,0 kPa		
Tipo de gás	GLP ou Gás Natural		

Dicas:



- Guardar sempre a Nota Fiscal de compra do seu cooktop, pois para o atendimento em garantia se faz necessário a apresentação da mesma.
- Para maior segurança do usuário é importante a leitura completa deste manual de instruções.
- Verifique o diâmetro correto da panela para cada queimador.

IDENTIFICANDO O PRODUTO



- 1- Trempe dupla TC
- 2- Trempe dupla R e SR
- 3- Conj. queimador tripla chama (TC)
- 4- Conj. queimador rápido
- 5- Conj. queimador semirrápido
- 6- Manipulador (botão)
- 7- Mesa de vidro temperado
- 8- Fundo do cooktop
- 9- Eletrodo (acendimento superautomático)
- 10- Perfil frontal
- 11- Perfil traseiro
- 12- Conj. queimador auxiliar

Queimador	Consumo de gás por queimador (Valores Indicados)	Potência dos queimadores (Potência Nominal)
Tripla Chama	0,2750 kg/h	3700 W
Rápido	0,2182 kg/h	3000 W
Semirrápido	0,1273 kg/h	1750 W
Auxiliar	0,0727 kg/h	1000 W

ACOMPANHAM O PRODUTO:

- 01 Manual de instruções
- 01 Etiqueta atenção gás
- 04 Tiras de espuma para vedação
- 01 Etiqueta Inmetro

Peças Móveis

- Trempe dupla TC (somente nos cooktops 1 e 5 queimadores)
- Trempe dupla R e SR
- Conjunto dos queimadores

INSTRUÇÕES DE INSTALAÇÃO

O lugar e a forma em que o cooktop será instalado é importante para o bom desempenho do mesmo e para a segurança do usuário. Para uma instalação ideal, alguns fatores devem ser considerados:

- A instalação do produto poderá ser providenciada pelo usuário porém, recomendamos consultar a Rede de Postos Autorizados, não sendo coberta pela Fischer.
- Retirar as películas plásticas que envolvem os manipuladores (botões) e as etiquetas da mesa antes de utilizá-lo.

TIPO DE GÁS:

O Cooktop Fischer sai de fábrica ajustado para GLP (Gás Liquefeito de Petróleo), também chamado de gás de botijão ou gás de cozinha. O gás de botijão é fabricado de acordo com a norma ABNT 8460. Existem pelo menos dois tipos de botijão para uso em residências: 13kg e cilindro de 45kg.

Para a conversão do gás, consultar uma Rede de Postos Autorizados ou entrar em contato com nosso SAC 0800 747 3535 ou 0800 729 3535.

Dentro do prazo de garantia do produto o consumidor tem direito a 01 (uma) conversão gratuita.



QUANDO INSTALAR O COOKTOP, NÃO ESQUECER:

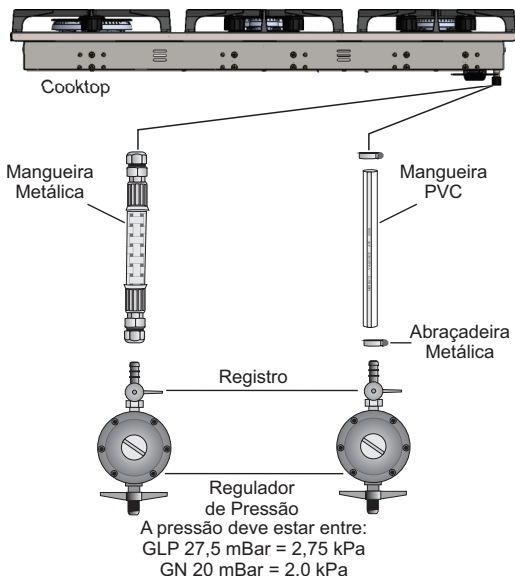
Verificar a validade da válvula reguladora de pressão do gás. A mesma deve estar instalada na saída do botijão de gás ou na tubulação antes da saída para o cooktop. Nesta válvula deve constar a gravação do código NBR 8473 do INMETRO e o prazo de validade.

Este produto não funciona com gás de nafta.

Válvula de pressão desregulada ou a inexistência da mesma na instalação, poderá provocar danos ao produto e ao ambiente onde o mesmo estiver instalado.

O Cooktop Fischer sai de fábrica equipado com uma extremidade para mangueira de PVC flexível NBR 8613 de uso doméstico para GLP, essa mangueira deverá ter o comprimento mínimo de 0,80 e máximo de 1,25 metros e deverá ser fixada nas extremidades por abraçadeiras metálicas.

Caso o produto fique a uma distância superior a 1,25 m do ponto de gás, ou o ambiente por onde passará a mangueira apresente temperaturas superior a 60°C (com riscos de algo vir a danificar a mangueira de PVC flexível NBR 8613), recomenda-se o uso de uma mangueira metálica flexível NBR 14177. Neste caso, usar também os adaptadores para mangueiras metálicas. Estes adaptadores são encontrados em lojas especializadas.



Sugerimos fixar com abraçadeira, a mangueira de PVC flexível NBR 8613 ou a metálica NBR 14177 de alimentação, quando passar na área interna do móvel da cozinha. A tubulação não deverá passar dentro ou no vão de gavetas.

Caso seja instalado sob o cooktop um forno de embutir, é indispensável a utilização de mangueira metálica.

O botijão deverá estar instalado adequadamente, abrigado e com ventilação.

INSTRUÇÕES DE INSTALAÇÃO

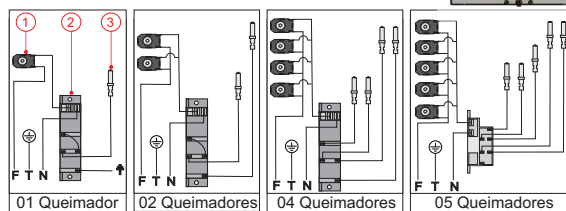
ELÉTRICA

- A instalação elétrica deverá ser efetuada conforme as recomendações de segurança da concessionária de energia. O produto pode ser ligado somente em tomadas 127V ou 220V. A Irmãos Fischer S/A não assume qualquer responsabilidade nos casos de desrespeito às normas de segurança na instalação do produto.
- O plugue do cabo de alimentação de seu produto está em conformidade com a NBR 14136/2002 do Inmetro e deverá ser mantido.
- Este produto prevê aterramento. Para segurança a rede da residência deverá contemplar sistema de aterramento.
- Nunca utilizar o neutro da rede para aterramento.
- A tomada ou conector a que será ligado o produto deverá ser de fácil acesso, para possibilitar fácil desconexão para efeito de manutenção, conserto ou instalação.

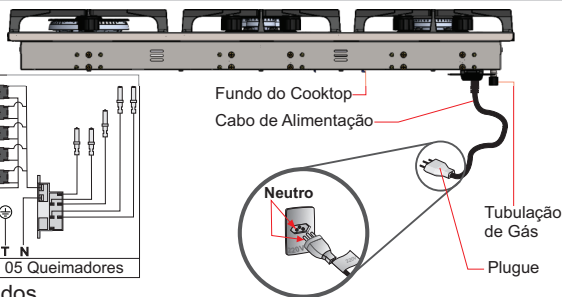


- Para o funcionamento correto do sistema de acendimento, o conjunto dos queimadores deverá estar montado e bem encaixado no cooktop, para que a distribuição da fiação seja correta.
- O plugue e cabo de alimentação do cooktop nunca devem ser alterados ou cortados.
- Consulte a Rede de Postos Autorizados caso tenha dúvidas;

ESQUEMA ELÉTRICO



01 - Interruptores 02 - Usina 03 - Eletrodos



ADVERTENCIA !



Todo equipamento deve ser adequadamente aterrado, para eliminar o risco de choque numa eventual descarga de energia.

- O módulo de ignição do acendimento superautomático funciona tanto em 127V quanto em 220V. Portanto não é necessário efetuar nenhum ajuste de voltagem no produto.
- O plugue do cooktop com três pinos possui terminal de aterramento. A tomada de instalação do cooktop deverá ser ligada a um "terra" eficiente, atendendo as normas ABNT NBR 5410 e NBR 14113.
- É importante que esta ligação seja efetuada por um electricista.
- Não remover o pino de aterramento do plugue, pois o aterramento correto do cooktop é importantíssimo para a segurança do usuário, sua família e seu patrimônio.
- Não utilize conectores tipo "T".
- Tanto a Irmãos Fischer quanto o revendedor, não têm qualquer responsabilidade por danos ao produto ou lesão pessoal, resultantes de uma falha por procedimento incorreto de instalação.
- Evitar o uso de extensões. Caso for necessário pedir orientações de um electricista.



A instalação do produto poderá ser providenciada pelo usuário, porém recomendamos consultar a Rede de Postos Autorizados não sendo coberto pela Fischer. Qualquer dúvida quanto a instalação ou uso, solicitamos entrar em contato com nosso Serviço de Atendimento ao Consumidor: SAC 0800 747 3535 / 0800 729 3535 ou sac@fischer.com.br.

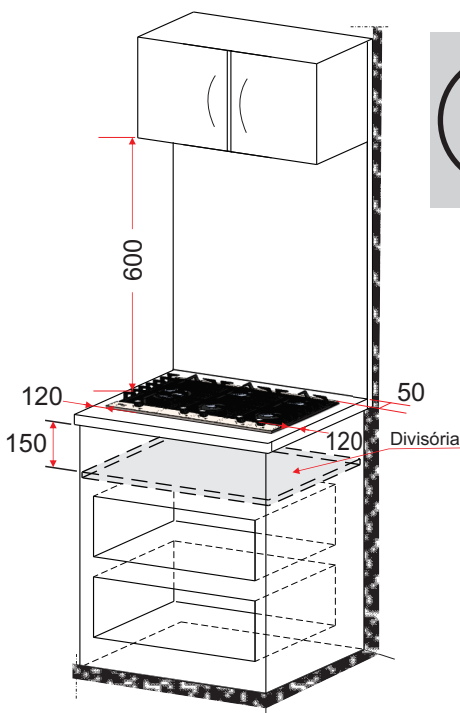
NICHO E EMBUTIMENTO

O Cooktop Fischer foi projetado para embutimento em móveis de cozinha com tampos de granito, mármore ou aço inoxidável.

Não posicionar ou operar o produto próximo ou debaixo de cortinas, geladeira, materiais inflamáveis ou dentro de armários. Não utilizar o cooktop como superfície de apoio para outras tarefas ou outros objetos além dos a que se destina.

Não instalar o cooktop próximo a torneira de água, os respingos poderão causar choque térmico no vidro podendo ocasionar a quebra.

Recomendamos um espaçamento mínimo de 150 mm abaixo do fundo do cooktop e 120 mm de bancada livre nas laterais e 50 mm de bancada livre na parte traseira.



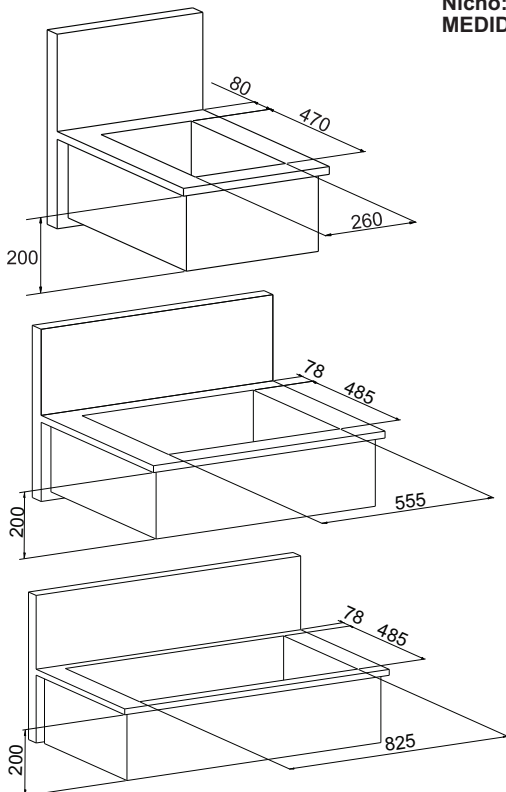
Respeitar a distância mínima de 150 mm abaixo do fundo do cooktop até a divisória.
MEDIDAS EM MILÍMETROS

Condições do local de instalação:

- Deve estar livre de corrente de ar, para evitar que as chamas dos queimadores se apaguem e ocorra vazamento de gás;
- Instalar e posicionar o produto estritamente de acordo com as instruções contidas neste manual de instruções;
- Certificar-se de que os fios elétricos de outros aparelhos, próximos do cooktop, não entrem em contato com peças quentes;
- Nunca utilizar dois queimadores para aquecer uma panela ou recipiente grande, estes não devem ultrapassar o diâmetro máximo recomendado na página 11 deste manual;
- Não armazenar álcool, produtos de limpeza ou qualquer outro líquido ou vapor inflamável próximo ao cooktop;
- Não pendurar panos, roupas e similares próximo ao produto;
- Substituir tomadas antigas ou danificadas;
- Não ligar o cooktop na mesma tomada juntamente com outros aparelhos;

INSTRUÇÕES DE INSTALAÇÃO

NICHO E EMBUTIMENTO



Atentar-se para as medidas do nicho de embutimento.
Nicho: recorte no móvel para o embutimento do produto.
MEDIDAS EM MILÍMETROS.

Cooktops 1 e 2 Queimadores

- Mod. 33790-92104 COOKTOP FISCHER 1Q TC PLATINIUM GAS (Vidro Preto GII)
- Mod. 33795-92120 COOKTOP FISCHER 2Q PLATINIUM GAS (Vidro Preto GII)

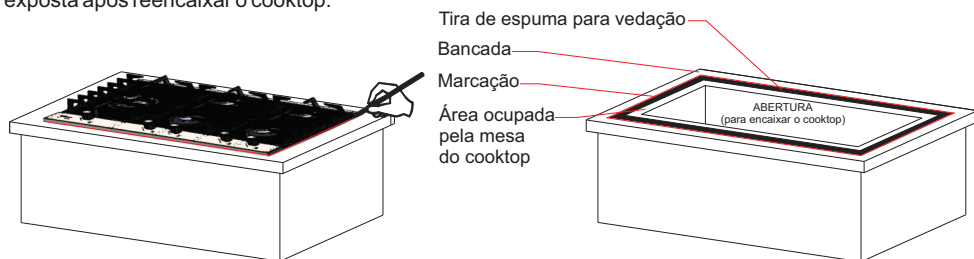
Cooktop 4 Queimadores

- Mod. 33800-92121 COOKTOP FISCHER 4Q PLATINIUM GAS (Vidro Preto GII)

Cooktops 5 Queimadores

- Mod. 33810-92122 COOKTOP FISCHER 5Q PLATINIUM GAS (Vidro Preto GII)

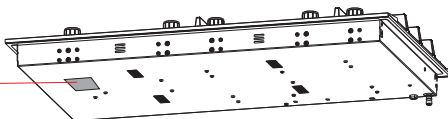
Encaixar o cooktop no nicho, riscar a bancada (tampo), contornando a mesa do cooktop, retirar o cooktop do nicho e colar a tira de espuma para vedação em toda área marcada na bancada, de fora para dentro da marcação; reencaixar o cooktop no nicho. Certificar-se que a tira de espuma para vedação não ficará exposta após reencaixar o cooktop.



ETIQUETA DE IDENTIFICAÇÃO DO PRODUTO

No fundo do cooktop, está localizada a etiqueta de identificação com as informações de: modelo, número de série, entre outras. Nunca remova essa etiqueta, pois sua remoção acarreta a perda da garantia legal e contratual.

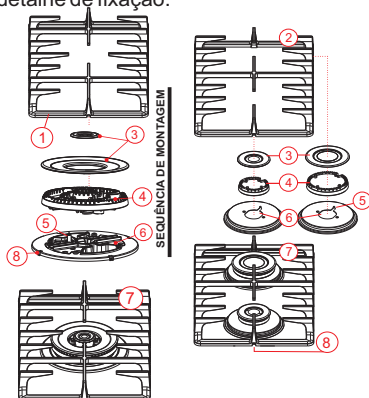
Exemplo de etiqueta



UTILIZANDO O PRODUTO

MONTAGEM PEÇAS MÓVEIS

Para montagem do conjunto dos queimadores, encaixar o espalhador no difusor e posteriormente no queimador. Para o posicionamento das trempes, encaixá-las no suporte do queimador observando o detalhe de fixação.



- 01 Trempe dupla TC
- 02 Trempe dupla R e SR
- 03 Espalhador
- 04 Difusor
- 05 Eletrodo
- 06 Queimador
- 07 Conjunto queimador montado e trempe
- 08 Detalhe de fixação

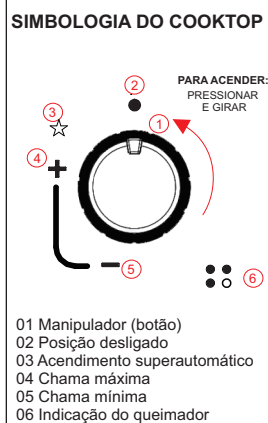
- Observar que, para cada potência de queimador, existe um espalhador e difusor correspondente.
- Nunca utilizar o cooktop faltando peças, consulte a Rede de Postos Autorizados Fischer para reposição /substituição de peça.
- Nunca adaptar peças ao cooktop, pois além de perder a garantia poderá ocorrer acidentes.
- Não utilizar o cooktop se as trempes e o conjunto dos queimadores não estiverem encaixados corretamente.

MANIPULADOR DO CONTROLE DE GÁS (Botão):

- Os manipuladores de controle de gás devem ser pressionados e girados no sentido anti-horário para o acendimento. A regulação do gás (máxima e mínima), é feita girando o manipulador desde a chama máxima (potência máxima), até o símbolo da chama mínima (potência mínima). A partir da chama mínima, o mesmo deverá ser girado no sentido oposto (sentido horário) para aumentar a chama ou desligar o gás.

ACENDIMENTO DOS QUEIMADORES:

- O Cooktop Fischer tem acendimento superautomático. Para acender qualquer queimador, pressionar e girar o botão correspondente ao queimador desejado no sentido anti-horário e o acendimento será automático.
- No caso de falta de energia elétrica, o acendimento poderá ser feito girando o botão correspondente ao queimador desejado e acendendo-o com o auxílio de um palito de fósforo ou isqueiro.



- Para um menor consumo de gás, maior segurança e evitar deformações nas trempes, espalhadores e difusores recomenda-se o uso de panelas com diâmetro adequado ao conjunto do queimador. Desta forma evita-se que a chama se projete além da área da panela.
- Recomendamos não utilizar panelas com fundos deformados, convexos ou em forma de anel.
- Nunca utilizar dois ou mais queimadores para aquecer uma única panela ou outro tipo de utensílio. Ex: disco de arado.
- Referente ao uso de panela de barro, recomendamos observar a especificação do diâmetro mínimo e máximo para cada queimador, pois este tipo de utensílio mantém alta concentração de calor que poderá vir a danificar o seu cooktop.

Cada queimador possui uma potência específica, portanto, para um melhor aproveitamento de gás, recomendamos seguir a tabela abaixo.

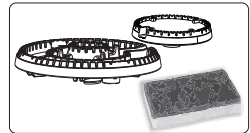
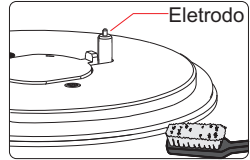
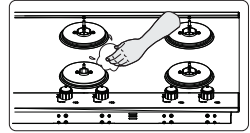
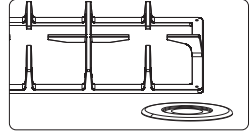
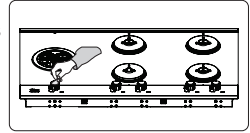


Queimadores Diâmetro Mínimo Diâmetro Máximo

DIÂMETRO MÍNIMO E MÁXIMO DAS PANELAS		
Tripla Chama	180 mm	280 mm
Rápido	160 mm	260 mm
Semirrápido	120 mm	220 mm
Auxiliar	80 mm	160 mm

CUIDADOS GERAIS

- Antes de qualquer manutenção ou limpeza, desligar o plugue da tomada;
- Antes de utilizar o produto retire as etiquetas coladas na mesa e as películas plásticas protetoras dos manipuladores (botão);
- Cuidado para não deixar cair objetos pontiagudos e/ou pesados sobre a mesa de vidro, pois poderá trincar ou quebrar;
- No caso da mesa prime escovado, os cuidados deverão ser tomados para evitar riscos e amassados;
- Ocorrendo derramamento de líquidos sobre a base e/ ou mesa desligue imediatamente o (s) queimador (s), aguarde que as peças esfriem, limpe e seque o local. Não utilize o cooktop com líquido derramado;
- Limpar as partes esmaltadas (suportes das trepes, trepes e espalhadores), somente com pano ou esponja embebido em água morna e detergente ou sabão neutro;
- Não usar produtos químicos, ácidos como vinagre e limão, abrasivos e nunca ferver as peças;
- Limpar frequentemente os queimadores com água morna e detergente ou sabão neutro, tomar cuidado com excesso de água;
- Limpar as partes em aço com pano ou esponja embebida em água e detergente neutro e secar com um pano macio;
- Limpar a mesa em vidro com detergente e pano macio;
- Limpar peças em inox com detergente e pano macio, se preferir, lustrar com brilha inox ou produtos semelhantes;



Informações para mesa em aço inox:

Todos os materiais de aço inox do mercado, apesar de resistentes, podem sofrer corrosão quando em contato com produtos de limpeza como saponáceos e polidores (que contenham cloro, como alvejantes e água sanitária). Utensílios de cozinha, como talheres de inox, por exemplo, são menos sujeitos à corrosão (ferrugem) pois são constantemente lavados e secos, ou seja, raramente acumulam sujeira ou resíduos de produtos de limpeza. Diferentemente destes, muitos eletrodomésticos são fabricados com um tipo de aço inox magnético (que permite a fixação de ímãs) e por isto, exigem cuidados especiais, do contrário, poderão apresentar sinais de oxidação.

- Fazer periodicamente uma limpeza nos eletrodos dos queimadores, para evitar dificuldades de acendimento;
- Utilizar uma escovinha e sabão neutro, em seguida secar bem;
- No caso de necessidade de limpeza dos difusores, devido ao escurecimento, utilizar lâ de aço embebido em água e detergente neutro para dar polimento;

NOTA:

Deixar esfriar os espalhadores e trepes (esmaltados), antes de iniciar qualquer procedimento de limpeza, para evitar lascamento dos mesmos por choque térmico.

- A substituição do cabo de alimentação poderá ser feita somente por mão de obra especializada.
- Recomendamos que a manutenção ou conserto do produto sejam feitos pela Rede Autorizada Fischer.
- É imprescindível que tais atividades sejam feitas por pessoal qualificado.
- Alguns sintomas de defeito do produto podem estar relacionados com a instalação ou operação de uso, não se tratando de problema que exija manutenção.



Listamos algumas recomendações que farão com que o seu cooktop funcione sempre bem e favoreça sua durabilidade:

- Utilizar válvula reguladora de pressão adequada; **VÁLVULAS EM MÁS CONDIÇÕES OU VENCIDAS PROVOCAM DANOS NO COOKTOP;**
- Cuidar para não obstruir os furos dos injetores de gás durante a limpeza e utilização do cooktop;
- Verificar o encaixe dos espalhadores. Espalhadores mal posicionados dificultam o acendimento e afetam a qualidade na chama;
- Nunca utilizar excesso de água para limpeza do produto, evitando assim o disparo do automático de seu cooktop;

Problema

Nas possíveis causas verifique:

O cooktop não funciona

Parte elétrica

- Se o cabo de alimentação está conectado à tomada;
- Se o disjuntor do painel elétrico de sua residência está desarmado ou o fusível queimado;
- Se há falta de energia elétrica;
- Se o automático do cooktop disparar ocasionado por umidade internamente; desligue o plugue da tomada por dois dias, caso o defeito persistir contate um Posto Autorizado;

Parte gás

- Se os registros de gás estão fechados e/ou o gás acabou;
- Se os queimadores estão sujos e/ou mal encaixados;
- Se há sujeira na extremidade do ignitor;
- Se todas as peças estão posicionadas corretamente;
- Se o queimador está molhado ou com umidade;

Vazamento de gás

- Feche o registro de gás da casa;
- Abra todas as janelas e portas para ventilar o ambiente;
- Não acenda qualquer tipo de chama ou faísca;
- Não acenda as luzes e nenhum outro aparelho elétrico (ventilador e exaustor);
- Verifique dobras ou furos na mangueira. Se as abraçadeiras estão soltas ou frouxas;

Chama amarela

- Corrente de ar, verifique janelas e portas abertas;
- Resíduo ou líquido no queimador;
- Queimador e espalhador úmidos, fazer a limpeza;
- Gás terminado, trocar o botijão;



- Caso você não identifique o problema contate a Rede de Postos Autorizados Fischer ou, se o gás é fornecido pela rede pública, chame a companhia de gás do seu estado.

TERMO DE GARANTIA

O seu Cooktop Fischer é garantido contra defeitos e vícios de fabricação, pelo prazo de 12 (doze) meses contados a partir da data de emissão da Nota Fiscal ao consumidor, compreendido da seguinte forma:

- **03 (três) primeiros meses de garantia legal;**
- **09 (nove) últimos meses de garantia contratual / especial.**



Para fazer uso dos serviços cobertos pela garantia, faz-se necessário a apresentação da Nota Fiscal de aquisição do produto.

Durante o período de vigência da garantia, somente o fabricante e sua Rede de Postos Autorizados ou quem ela indicar, serão responsáveis pela constatação de vício, defeito e execução de reparos nos produtos. A garantia compreende a substituição de peças e mão de obra no reparo de vícios ou defeitos devidamente constatados pelo fabricante ou sua Rede de Postos Autorizados.

O consumidor perderá automaticamente a garantia, Legal e Contratual, quando:

- O uso do cooktop não for exclusivamente doméstico (uso para fins comerciais, laboratoriais, industriais, etc);
- O produto for instalado ou utilizado em desacordo com as instruções contidas no manual de instruções do produto, tais como, nivelamento do produto, rede elétrica compatível, etc.;
- O produto for violado, adulterado, modificado ou consertado por pessoa ou entidade não credenciada e / ou autorizada pela Irmãos Fischer S.A. Ind e Com;
- Forem incorporados ao produto peças, componentes e acessórios não originais, ainda que comercializados pela Rede de Postos Autorizados;
- Houver remoção e/ou alteração do número de série ou da etiqueta de identificação do produto;
- Na instalação do produto não for incluído válvula reguladora de pressão do gás ou ainda, se ela estiver inadequada ou vencida;

As garantias, Legal e Contratual, não cobrem:

- Despesas com a instalação do produto, bem como, com materiais, peças e mão de obra para as adaptações necessárias à preparação do local para a instalação; aterramento, nicho, serviços de alvenaria/marcenaria a adequação/instalação elétrica, pintura, gesso e acabamentos;
- Serviços de manutenção e limpeza do produto;
- Falhas no funcionamento do produto em decorrência de problemas no fornecimento de energia elétrica ou gás, tais como: oscilações, e etc.;
- Defeitos decorrentes de acidentes, mau acondicionamento, uso inadequado, agente da natureza, maus tratos, falta de limpeza ou limpeza incorreta, excesso de água/umidade, resíduos, assim como, o uso de produtos abrasivos para a manutenção e limpeza do eletrodoméstico;
- Danos em decorrência de fatos da natureza, tais como relâmpago, chuva, inundação, etc.
- Problema de oxidação/ferrugem causados pelos seguintes fatores:
 - Instalação em ambientes de alta concentração salina tais como regiões litorâneas;
 - Instalações em ambientes onde o produto esteja exposto a outros produtos químicos ácidos ou alcalinos que possam agredir a pintura do mesmo.

Agarantia Contratual não cobre:

- Trepmes, suportes das trempes, difusores, espalhadores, manipuladores (botões), mesa (de vidro ou aço), tira de espuma para vedação, cabo de alimentação e borrachas das trempes, bem como, peças sujeitas ao desgaste natural;
- Defeitos estéticos (produtos riscados ou amassados) ou com falta de peças internas ou externas de produtos vendidos no estado saldo ou produtos de mostruário (esses produtos tem garantia e 12 meses apenas para defeitos funcionais não discriminados na nota fiscal de compra do produto);
- Deslocamentos para atendimentos de produtos instalados fora do município sede da Rede de Postos

Esclarecimento:

- Caso contratar a instalação junto a nossa Rede de Postos Autorizados, solicitar o orçamento prévio e verificar condições diferenciadas de instalação. No caso do Posto Autorizado oferecer atendimento a domicílio no período da garantia contratual, fica entendido que trata-se de serviço complementar não coberto pela garantia, devendo a taxa de “deslocamento e/ou visita” ser custeada pelo consumidor.

IMPORTANTE:

A FISCHER NÃO SE RESPONSABILIZA POR VÍCIO DE SERVIÇOS PRESTADOS POR TERCEIROS, portanto, recomendamos que no ato da entrega confira seu produto na presença do transportador. Verifique a qualidade da entrega, a quantidade, se o produto está de acordo com a compra e a descrição da Nota Fiscal que o acompanha. Caso exista qualquer problema, recuse o produto, registre o motivo no verso da Nota Fiscal e entre em contato com o responsável pelo serviço de transporte e entrega.

CONSIDERAÇÕES GERAIS:

- A Irmãos Fischer S/A não autoriza nenhuma pessoa ou entidade a assumir em seu nome, outra responsabilidade relativa à garantia de seus produtos, além das aqui explicitadas.
- A Irmãos Fischer S/A reserva-se o direito de alterar o produto, suas características gerais, técnicas e estéticas, bem como as especificações do seu manual, sem prévio aviso.
- A garantia é válida somente para produtos vendidos e utilizados no território brasileiro.
- Chamados relacionados a orientação de uso do eletrodoméstico, cuja explicação esteja presente no manual de instruções ou em etiquetas orientativas que acompanham o produto, estão sujeitos à cobrança do consumidor.

SAC

Para esclarecer dúvidas e receber sugestões, a IRMÃOS FISCHER disponibiliza uma equipe altamente qualificada e treinada para atender seus consumidores. Ligue grátis, teremos o maior prazer em atendê-lo.

0800 747 3535 e 0800 729 3535
sac@fischer.com.br

Horário de Atendimento:

Segunda a quinta-feira: 07h às 12h e das 13h às 17h

Sexta-feira: 07:00 às 12:00 e das 13:00 às 15:30h




Para consulta atualizada da Rede de Postos Autorizados e dos manuais de instruções dos nossos produtos, acesse o site oficial da empresa:
www.fischer.com.br

Fischer

fischer.com.br

FischerOficial 

FischerOficial 

@fischer.oficial 

Irmãos Fischer S.A. Indústria e Comércio

Rod. Antônio Heil, km 23, nº 5600

CEP: 88352-502 - Bairro Limoeiro - Brusque / SC - Brasil

Fone: 55 (47) 3251-2000 - 55 (47) 3211-2000

SAC 0800 747 3535

sac@fischer.com.br fischer@fischer.com.br

 Fabricado no Brasil

