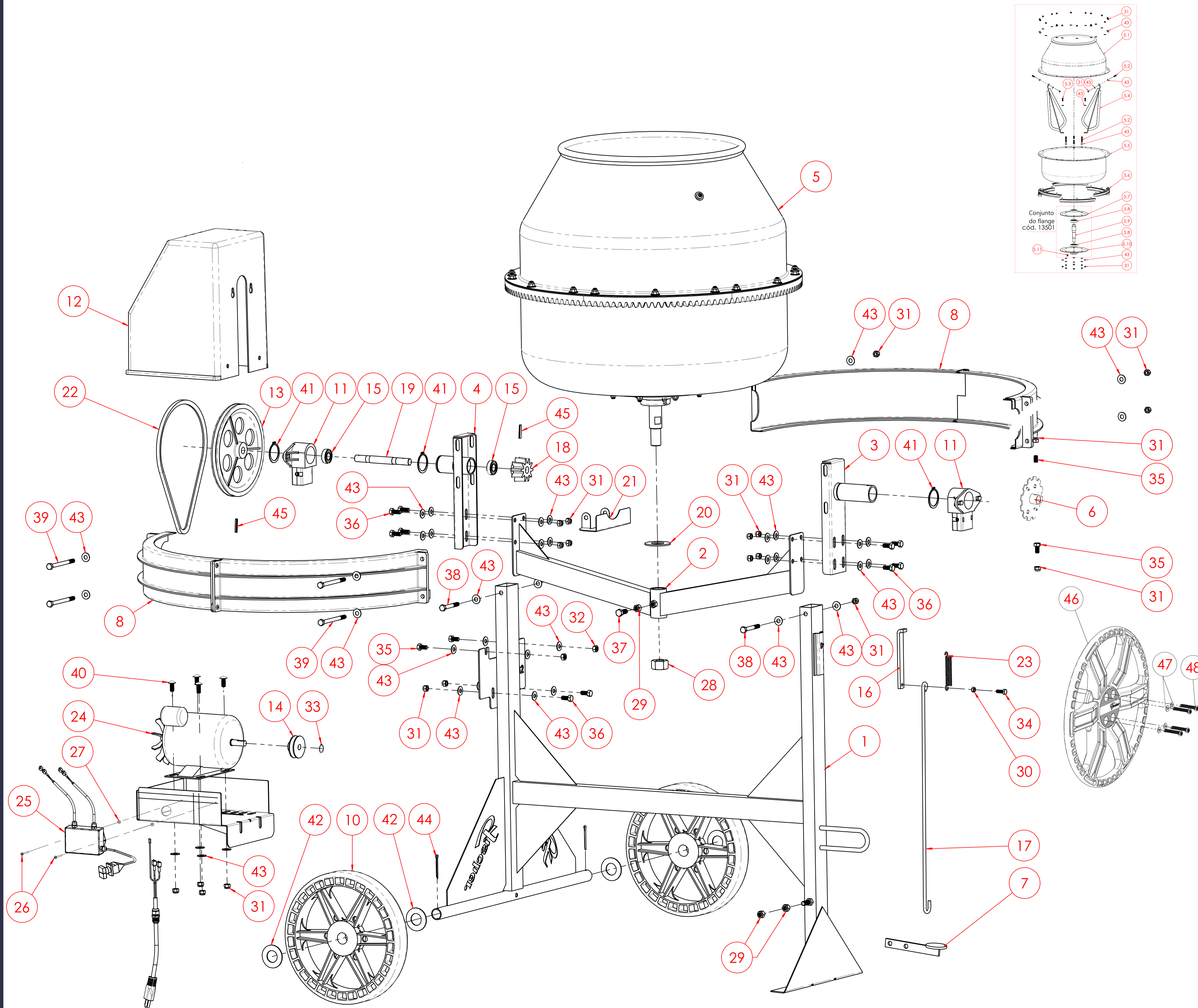


VISTA EXPLODIDA



POS.	QTD.	ITEM	DESCRIÇÃO
48	4	28923	PARAFUSO 5/16 X 2.1/4"
47	4	265	ARRUELA 3/8"
46	1	18180	VOLANTE PP
45	2	8936	PINO ELÁSTICO D5 X 30mm
44	2	123	CONTRA-PINO 3/16" X 2" ZB
43	78	266	ARRUELA LISA 5/16" ZB
42	4	24	ARRUELA LISA 1" ZB
41	3	8935	ANEL ELÁSTICO E-35
40	4	7753	PARAFUSO FRANCÊS 5/16" UNC X 3/4" ZB
39	4	16675	PARAFUSO SEXTAVADO 5/16" UNC X 4" ZB
38	2	158	PARAFUSO SEXTAVADO 5/16" UNC X 2.1/2" ZB
37	1	9026	PARAFUSO SEXTAVADO UNC 3/8" X 1"
36	14	17322	PARAFUSO SEXTAVADO 5/16" UNC X 3/4" ZB
35	4	160	PARAFUSO SEXTAVADO 5/16" UNC X 5/8" ZB
34	1	151	PARAFUSO SEXTAVADO 1/4" UNC X 3/4" ZB
33	1	12169	ANEL ELÁSTICO PARA EIXOS D13
32	2	813	PORCA SEXTAVADA 5/16" UNC DIN934 ZB
31	50	13479	PORCA SEXTAVADA 5/16" UNC TRAVANTE NYLON ZB
30	1	534	PORCA SEXTAVADA 1/4" UNC ZB
29	3	535	PORCA SEXTAVADA 3/8" UNC DIN934 ZB
28	1	19671	PORCA SEXTAVADA 7/8" UNC G2 TRAVANTE NYLON ZB
27	2	19893	PORCA SEXTAVADA M4 G2 TRAVANTE NYLON ZB
26	2	480	PARAFUSO CABEÇA OVALADA FC M4 X 20 ZA
25	1	13480	MÓDULO DE SEGURANÇA BETONEIRA MOB-130 MONO 127/220V
24	1	8912	MOTOR MONOFÁSICO 1/3 CV 4P 60HZ 127/220V C/ PÉS
23	1	370	MOLA
22	1	8913	CORREIA 3L 310
21	1	13506	FECHAMENTO PINHÃO MOB-130 G2
20	1	13527	ARRUELA DE VEDAÇÃO MOB-130 G2
19	1	13535	EIXO DO PINHÃO MOB-130 G2
18	1	8808	PINHÃO MOB-130
17	1	18665	HASTE BETONEIRA MOB-130 G2
16	1	9372	TRAVA DO VOLANTE
15	2	18707	ROLAMENTO 6002 ZZ
14	1	8809	POLIA CONDUTORA MOB-130
13	1	8042	POLIA CONDUZIDA MOB-130
12	1	8040	CABINE DO MOTOR MOB-130
11	2	8041	MANCAL NYLON MOB-130
10	2	8069	RODA BETONEIRA 130 L
9	1	13493	CONJUNTO SUPORTE MOTOR MOB-130 G2
8	2	18666	PROTEÇÃO CREMALHEIRA MOB-130 G2
7	1	9136	PEDAL MOB-130
6	1	29713	CONJUNTO FLANGE DO VOLANTE (AST)
5.11	1	436	GRAXEIRA DE BICO RETA M6
5.10	1	8787	FLANGE DO TAMBOR (C/ FURO) MOB-130
5.9	1	13502	EIXO DO TAMBOR MOB-130 G2
5.8	2	787	ROLAMENTO 6206 Z
5.7	1	9370	FLANGE DO TAMBOR MOB-130
5.6	6	8043	MÓDULO CREMALHEIRA DE NYLON MOB-130
5.5	1	8750	CALOTA INFERIOR MOB-130
5.4	2	8789	PÁ MISTURADORA MOB-130
5.3	2	18759	PARAFUSO CABEÇA ABAULADA SEXTAVADO INTERNO 5/16" UNC X 1"
5.2	8	18760	PARAFUSO CABEÇA ABAULADA SEXTAVADO INTERNO 5/16" UNC X 7/8"
5.1	1	8751	CALOTA SUPERIOR MOB-130
5	1	13510	TAMBOR COMPLETO MOB-130 G2
4	1	13533	BRAÇO LATERAL (LADO MOTOR) MOB-130 G2
3	1	13495	BRAÇO LATERAL (LADO VOLANTE) MOB-130 G2
2	1	13513	BALANÇA CENTRAL MOB-130 G2
1	1	13482	ESTRUTURA MOB-130 G2