

Garantia

O seu forno Elétrico Fischer de Embutir é garantido contra defeitos e vícios de fabricação, pelo prazo de 12 (doze) meses contados a partir da data de emissão da Nota Fiscal ao consumidor, compreendido da seguinte forma:

03 (três) primeiros meses de garantia legal; **09 (nove) últimos meses de garantia contratual / especial.** Durante o período de vigência da garantia, somente o fabricante e sua Rede de Postos Autorizados ou quem ela indicar, serão responsáveis pela constatação de vício, defeito e execução de reparos nos produtos.

A garantia compreende a substituição de peças e mão de obra no reparo de vícios ou defeitos devidamente constatados pelo fabricante ou sua Rede de Postos Autorizados.

O consumidor perderá automaticamente a garantia, Legal e Contratual, quando:

- O uso do forno elétrico de embutir não for exclusivamente doméstico (uso para fins comerciais, laboratoriais, industriais, etc);
- O produto for instalado ou utilizado em desacordo com as instruções contidas no manual de instruções do produto, tais como: nicho de embutimento, saída de ar no móvel, grade de ventilação, nivelamento do produto, rede elétrica compatível, etc.;
- O produto for violado, adulterado, modificado ou consertado por pessoa ou entidade não credenciada e / ou autorizada pela Irmãos Fischer S.A. Ind e Com;
- Forem incorporados ao produto peças, componentes e acessórios não originais, ainda que comercializados pela Rede de Postos Autorizados;
- Houver remoção e/ou alteração do número de série ou da etiqueta de identificação do produto;

As garantias, Legal e Contratual, não cobrem:

- Despesas com a instalação do produto, bem como, com materiais, peças e mão de obra para as adaptações necessárias à preparação do local para a instalação; aterramento, nicho, serviços de alvenaria/marcenaria a adequação/instalação elétrica, pintura, gesso e acabamentos;
- Serviços de manutenção e limpeza do produto;
- Falhas no funcionamento do produto em decorrência de problemas no fornecimento de energia elétrica, tais como: oscilações, etc.;
- Defeitos decorrentes de acidentes, mau acondicionamento, uso inadequado, agente da natureza, maus tratos, falta de limpeza ou limpeza incorreta, excesso de água/umidade, resíduos, assim como, o uso de produtos abrasivos para a manutenção e limpeza do eletrodoméstico;
- Danos em decorrência de fatos da natureza, tais como relâmpago, chuva, inundação, etc.
- Problema de oxidação/ferrugem causados pelos seguintes fatores:
 - Instalação em ambientes de alta concentração salina tais como regiões litorâneas;
 - Instalações em ambientes onde o produto esteja exposto a outros produtos químicos ácidos ou alcalinos que possam agredir a pintura do mesmo.

A garantia Contratual não cobre:

- Vidros, lâmpada, cabo de alimentação/elétrico, acessórios ou peças sujeitas ao desgaste natural decorrente do uso, como: grades, bandeja coletora de resíduos, manipuladores (botões) e puxador, estes componentes possuem somente a garantia contra defeito de fabricação pelo prazo legal de 03 (três) meses;
- Defeitos estéticos (produtos riscados ou amassados) ou com falta de peças internas ou externas de produtos vendidos no estado saldo ou produtos de mostruário (esses produtos tem garantia e 12 meses apenas para defeitos funcionais não discriminados na nota fiscal de compra do produto);
- Deslocamentos para atendimentos de produtos instalados fora do município sede da Rede de Postos Autorizados.

Esclarecimento:

Caso contratar a instalação junto a nossa Rede de Postos Autorizados, solicitar o orçamento prévio e verificar condições diferenciadas de instalação. No caso do Posto Autorizado oferecer atendimento a domicílio no período da garantia contratual, fica entendido que trata-se de serviço complementar não coberto pela garantia, devendo a taxa de "deslocamento e/ou visita" ser custeada pelo consumidor.

Importante:

A FISCHER NÃO SE RESPONSABILIZA POR VÍCIO DE SERVIÇOS PRESTADOS POR TERCEIROS, portanto, recomendamos que no ato da entrega confira seu produto na presença do transportador. Verifique a qualidade da entrega, a quantidade, se o produto está de acordo com a compra e a descrição da Nota Fiscal que o acompanha. Caso exista qualquer problema, recuse o produto, registre o motivo no verso da Nota Fiscal e entre em contato com o responsável pelo serviço de transporte e entrega.

Considerações Gerais:

- A Irmãos Fischer S/A não autoriza nenhuma pessoa ou entidade a assumir em seu nome, outra responsabilidade relativa à garantia de seus produtos, além das aqui explicitadas.
- A Irmãos Fischer S/A reserva-se o direito de alterar o produto, suas características gerais, técnicas e estéticas, bem como as especificações do seu manual, sem prévio aviso.
- A garantia é válida somente para produtos vendidos e utilizados no território brasileiro.
- Chamados relacionados a orientação de uso do eletrodoméstico, cuja explicação esteja presente no manual de instruções ou em etiquetas orientativas que acompanham o produto, estão sujeitos à cobrança do consumidor.

SAC

Para esclarecer dúvidas e receber sugestões, a IRMÃOS FISCHER disponibiliza uma equipe altamente qualificada e treinada para atender seus consumidores. Ligue grátis, teremos o maior prazer em atendê-lo.

0800 47 3535 e 0800 729 3535

sac@fisher.com.br

Horário de Atendimento:

Segunda a quinta-feira: 07:00 às 12:00 e das 13:00 às 17:00h

Sexta-feira: 07:00 às 12:00 e das 13:00 às 15:30h

Limpeza e manutenção

- Antes de iniciar a limpeza do forno, recomendamos desconectá-lo da rede elétrica.
- A limpeza do interior do forno e do painel em aço inoxidável, pode ser feita logo após o uso, com o forno ainda morno, utilizando apenas pano macio com água e sabão neutro.
- Não usar produtos abrasivos para não danificar o esmalte no interior do forno ou manchar os acabamentos em aço inoxidável.
- Após usar o forno por um longo período, poderá formar-se condensação no interior. Secar utilizando um pano macio.
- No quadro do forno, há uma vedação de borracha que impede a fuga de calor. Caso esta vedação esteja danificada, fazer a troca através da Rede de postos autorizados.
- Para limpeza do vidro da porta, não utilizar produtos abrasivos e secá-lo com pano macio, para não danificá-lo.

Evitar usar

- Equipamentos a vapor;
- Detergentes e esponjas abrasivos;
- Esponja de aço, objetos de metal pontiagudos para remover sujeiras ou gorduras do interior do forno, vidro e/ou a borracha de vedação da porta;

Substituição da lâmpada interna do forno

- Certificar-se que o aparelho está desligado, antes de substituir a lâmpada.

Remover a tampa de vidro do encaixe da lâmpada;

- Remover a lâmpada com cuidado, e substituí-la por uma lâmpada resistente a alta temperatura (300°C) com as seguintes características*:

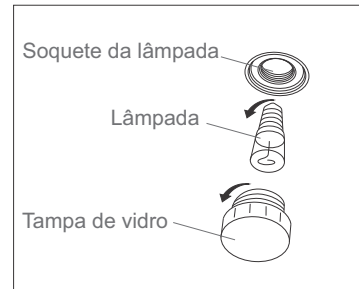
Voltagem = 220V-230V

Potência = 25W

Tipo = T25

Tipo de encaixe da lâmpada = E14

- Rosquear a tampa da lâmpada e reconectar o forno à rede elétrica.



* Pode ser adquirida na Rede de Postos Autorizados

Alertas de segurança

- Antes de ligar o forno, verificar se a tensão da rede é compatível com a tensão do produto, bem como se a instalação elétrica (fios, tomadas e disjuntores), comporta o mesmo (vide características técnicas);
- Nunca utilizar extensões elétricas ou benjamins;
- Não operar o forno com os pés descalços, para evitar risco de choque elétrico;
- Certificar-se de que a tomada ou outro tipo de conexão em que será ligado o forno, está dimensionada para o mesmo. A tomada ou conectores e a fiação elétrica deverão suportar a corrente/ potência/ tensão informadas para o forno, na tabela de características técnicas;
- Este produto prevê aterramento. Para segurança a rede da residência deverá contemplar sistema de aterramento;
- Nunca utilizar o neutro da rede para aterramento;
- Verificar com um eletricista se há sobrecarga no circuito de força;
- A tomada ou conector em que será ligado o plugue do produto deverá ser de fácil acesso, para possibilitar a desconexão para efeito de manutenção, conserto ou instalação;
- Se o produto apresentar marcas de queda ou danos na embalagem, não deverá ser utilizado, pois poderá não ser seguro para o usuário;
- Este forno é destinado ao uso doméstico, não podendo ser alterada suas configurações;
- A fim de atender as normas de segurança e evitar danos, somente pessoal especializado deverá realizar o conserto ou manutenção deste forno;
- Nunca tocar nos elementos de aquecimento (resistências), durante ou imediatamente após a utilização do forno;
- Nunca utilizar a porta do forno quando aberta, para apoiar recipientes, pois poderá causar danos ao forno;
- Certifique-se de que a grade e bandeja do Forno foram introduzidas corretamente nas guias do suporte.
- Não transportar o forno suportando-o pela porta;
- Este produto funciona em temperaturas elevadas, portanto, partes acessíveis do mesmo poderão estar quentes durante ou imediatamente após o funcionamento. Cuidados devem ser tomados para evitar contato com as mesmas e consequentes riscos de queimaduras;
- Não deixar o forno desassistido quando em funcionamento;
- Este produto não deve ser instalado atrás de uma porta decorada, a fim de evitar superaquecimento.
- Este aparelho não se destina à utilização por pessoas (inclusive crianças) com capacidades física, sensoriais ou mentais reduzidas, ou por pessoas com falta de experiência e conhecimento, a menos que tenham recebido instruções referentes à utilização do aparelho ou estejam sob a supervisão de uma pessoa responsável pela sua segurança. Recomenda-se que as crianças sejam vigiadas para assegurar que elas não estejam brincando com o aparelho.
- Manter crianças afastadas do produto.

Alertas de segurança

- Ao abrir a porta do forno, no meio ou no término de um assado, tomar cuidado com o fluxo de ar quente que é liberado;
- Os invólucros plásticos e outros materiais da embalagem do produto deverão ficar longe do alcance de crianças e animais, a fim de evitar riscos de sufocamento ao brincar ou manusear estes resíduos;
- A Irmãos Fischer S/A não assume qualquer responsabilidade por ações que venham resultar em danos por uso inadequado, se estas providências não forem observadas.
- Este aparelho não é destinado para ser operado por meio de um temporizador externo ou sistema de controle remoto separado.
- Não utilizar aparelhos que apresentem algum tipo de dano no cordão elétrico, no plugue ou em outros componentes. Para substituir qualquer peça danificada, procurar a Assistência Técnica Autorizada a fim de evitar riscos

Anotações

Forno elétrico Fischer Max Gusto



Manual de instruções



Cód. Manual 19082 Rev.08

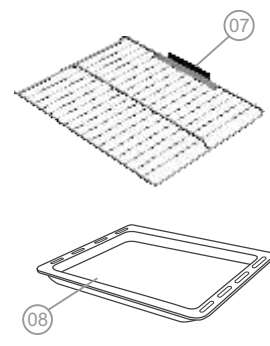
Parabéns

AO COMPRAR UM PRODUTO COM A MARCA FISCHER, VOCÊ FAZ A ESCOLHA CERTA!

Sumário

• Identificando o produto.....	02
• Itens que acompanham o produto.....	02
• Características técnicas.....	02
• Instruções de instalação	
Local.....	02
Embutimento.....	03
Parte elétrica.....	04
• Utilizando o produto.....	04
• Limpeza e manutenção.....	06
• Alertas de segurança.....	06
• Garantia	contra capa
• SAC	contra capa

Identificando o produto



- 01 - Botão de funções
- 02 - Luz piloto ligado
- 03 - Botão ajuste de tempo
- 04 - Luz piloto termostato
- 05 - Botão ajuste temperatura
- 06 - Porta com vidro duplo
- 07 - Grade interna cromada
- 08 - Bandeja esmaltada

- ITENS QUE ACOMPANHAM O PRODUTO:
- 01 Grade interna cromada
 - 01 Bandeja esmaltada
 - 01 Kit de parafuso para embutimento
 - 01 Manual de instrução

Características técnicas

Forno Elétrico Fischer Max Gusto de Embutir 62L			
Código	19080-19575	Consumo	0,78 kWh
Tensão	220 V	Lâmpada	1 x 25 W
Frequência	60 Hz	Dimensões externas do produto (A x L x P)	590 x 595 x 505 mm
Potência	2350 W	Dimensões internas do produto (A x L x P)	340 x 440 x 415 mm
Peso líquido	26,08 kg	Dimensões externas da embalagem (A x L x P)	660 x 650 x 577 mm
Peso bruto	29,28 kg	Volume unitário	0,24 m³
Capacidade	62 L		

Instruções de instalação LOCAL

A instalação do produto deverá ser providenciada pelo usuário através da assistência técnica credenciada, não sendo coberta pela Fischer. Qualquer dúvida quanto a instalação ou uso, solicitamos entrar em contato com nosso Serviço de Atendimento ao Consumidor: **SAC 0800 47 3535** ou **0800 729 3535**.

LOCAL DE INSTALAÇÃO

Antes de iniciar a instalação do Forno Elétrico de Embutir Fischer, verificar se o nicho de embutimento (espaço em que o forno será embutido), está com as dimensões e cortes conforme especificado nas figuras das próximas páginas. O embutimento deverá ser feito em móvel em madeira tipo MDF ou maciça.

Este produto não deve ser instalado em armários que estejam fora do padrão especificado neste manual.

A tomada onde o produto será conectado deve ficar em local de fácil acesso.

NICHO

*Nicho: recorte no móvel para o embutimento do produto.

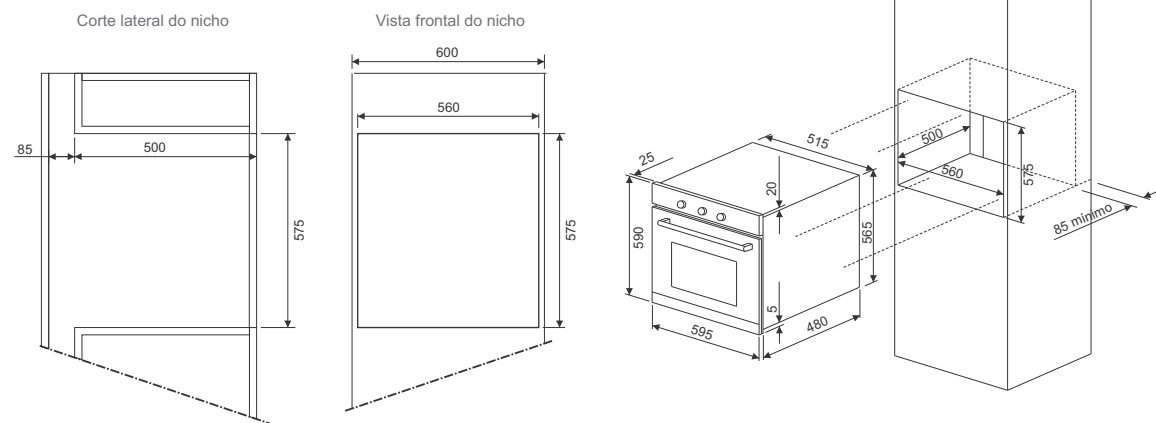
Vide desenhos instrutivos de recorte dos nichos na página 03;

- Posicionar o forno no nicho e conectá-lo à rede elétrica;

ATENÇÃO: Tanto a Irmãos Fischer quanto o revendedor, não têm quaisquer responsabilidades por danos ao forno ou lesão pessoal, resultantes de uma falha por procedimento incorreto de instalação.

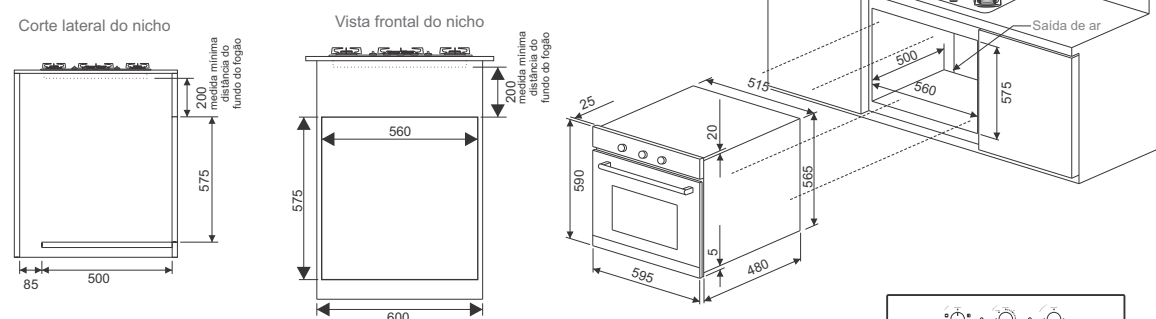
Instruções de instalação EMBUTIMENTO

O desenho abaixo informa todas as medidas necessárias para a instalação do produto em móveis tipo torre. Para garantir o bom funcionamento do forno elétrico Fischer Max Gusto, é necessário que o nicho de embutimento tenha abertura para saída de ar quente.



A base de apoio do forno elétrico Fischer Max Gusto no nicho de embutimento poderá ser feita de duas formas, conforme indicado nos desenhos ao lado. O forno poderá ser apoiado sobre dois suportes de madeira fixados nas laterais do nicho (desenho 01), deixando a base aberta, facilitando a ventilação. Outra forma de embutimento é a base de apoio plana (desenho 02), neste caso é necessário um recorte para saída de ar de 85 x 560 mm na parte traseira da base.

O desenho abaixo informa todas as medidas necessárias para a instalação do produto embutindo o forno sob fogões.



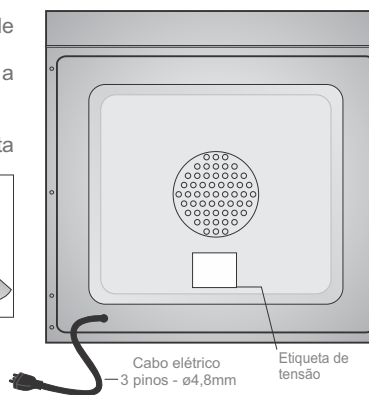
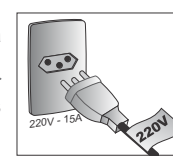
Para prender o forno ao nicho, após encaixado abrir a porta do forno e fixar os quatro parafusos nos quatro furos localizados em torno do quadro do forno.

MEDIDAS EM MILÍMETROS (mm)

IMPORTANTE! VERIFIQUE OS ALERTAS DE SEGURANÇA DESCRITOS NO VERSO DESTA MANUAL

Instruções de instalação PARTE ELÉTRICA

- Todo equipamento deverá ser adequadamente aterrado, para eliminar o risco de choque em uma eventual descarga de energia.
- Caso a instalação da residência não possuir sistema de aterramento, solicitar a um eletricitista auxílio na execução;
- Não utilizar conectores tipo "T" (benjamin ou derivados).
- Evitar o uso de extensões. Caso necessário, solicitar orientação de um eletricitista quanto à secção dos fios;
- Verificar se a tensão do forno é compatível com a tomada da rede à qual será ligado: 220V = tomada de 15A
- O plugue e o cabo elétrico do forno nunca devem ser alterados ou cortados. Consultar a Rede de Postos Autorizados em caso de dúvidas.



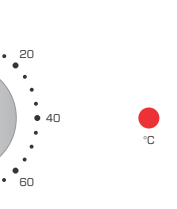
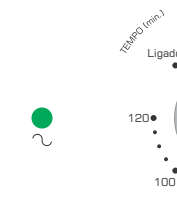
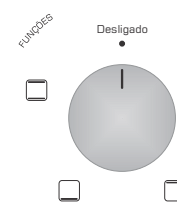
Cabo elétrico - 3 pinos - ø4,8mm
Etiqueta de tensão

Utilizando o produto

Antes de utilizar o forno elétrico Fischer Max Gusto, certificar-se de que todas as condições de instalação prescritas nas páginas anteriores tenham sido cumpridas. Não esquecer de retirar a película plástica protetora do acabamento inferior da porta, antes de utilizar o produto.

Recomendamos que antes de utilizar o produto pela primeira vez deixá-lo ligado por uma hora, vazio, com a porta entreaberta na função convencional e temperatura máxima.

- Este procedimento deve ser feito para eliminar odores e vapores produzidos pelo material isolante e graxas protetoras.
- Durante este aquecimento poderá ocorrer um pouco de fumaça e odor. Esta ocorrência é normal.
- Abrir uma janela do ambiente para ventilação durante este procedimento.



Ajustando a TEMPERATURA: Girar o botão no sentido horário, posicionando o indicador do botão na temperatura desejada.

Selecionando a FUNÇÃO: Girar o botão até a função desejada.

Funções:

O forno elétrico Fischer Max Gusto possui 4 funções:

- Lâmpada
- Aquecimento superior e inferior (Convencional)
- Aquecimento superior (Dourador)
- Aquecimento inferior

Ajustando o TEMPO: Girar o botão no sentido horário, posicionando o indicador do botão até o tempo do assado. Para maior precisão do timer, recomendamos girar o botão ultrapassando o tempo e então retorná-lo ao ponto desejado. Caso não utilize todo o tempo programado, pode-se girar o botão no sentido anti-horário, retornando até o ponto "Desligado". Para utilizar o forno sem o ajuste do tempo, é necessário girar o botão no sentido anti-horário até a função "Ligado". Nesta função, o forno não emitirá nenhum aviso sonoro e permanecerá ligado, sendo necessário girar o botão no sentido horário até o ponto "desligado" ao fim do tempo desejado.

Atenção:

- O produto somente entrará em funcionamento quando o tempo, a temperatura e a função estiverem programados.
- Após programado o tempo de assado, a luz interna se acende (a lâmpada se apaga ao término do tempo programado).

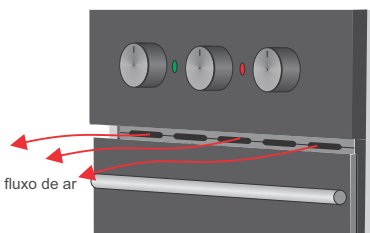
LUZ PILOTO LIGADO: Quando acesa, informa que o forno está ligado.

LUZ PILOTO TERMOSTATO: Quando acesa, informa que as resistências do produto estão ligadas.

Utilizando o produto

IMPORTANTE: O forno elétrico Fischer Max Gusto, possui sistema de resfriamento para evitar o excesso de temperatura no nicho onde o forno estiver instalado. Esse sistema garante uma maior segurança ao produto e evita o risco de superaquecimento no interior do móvel.

Atenção: Mesmo após o término do assado e do tempo programado, o sistema de resfriamento continua funcionando, o ar quente continua sendo soprado para fora do forno, pois a temperatura na área interna do mesmo continua aquecida. Esse processo fica em funcionamento até que o forno se resfrie.

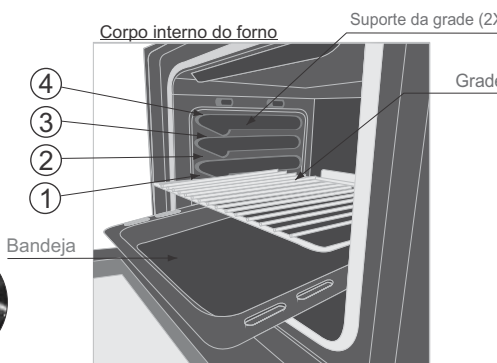
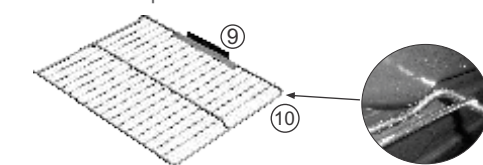


Utilizando as prateleiras

O forno elétrico Fischer Max Gusto possui 04 alturas disponíveis para posicionamento da grade e da bandeja.

A grade possui um sistema de segurança para evitar acidentes:

O batente traseiro (9), evita que o recipiente vá para trás do forno quando a grade for puxada. **A trava de segurança (10)**, impede que a grade saia totalmente do suporte.



Anotações