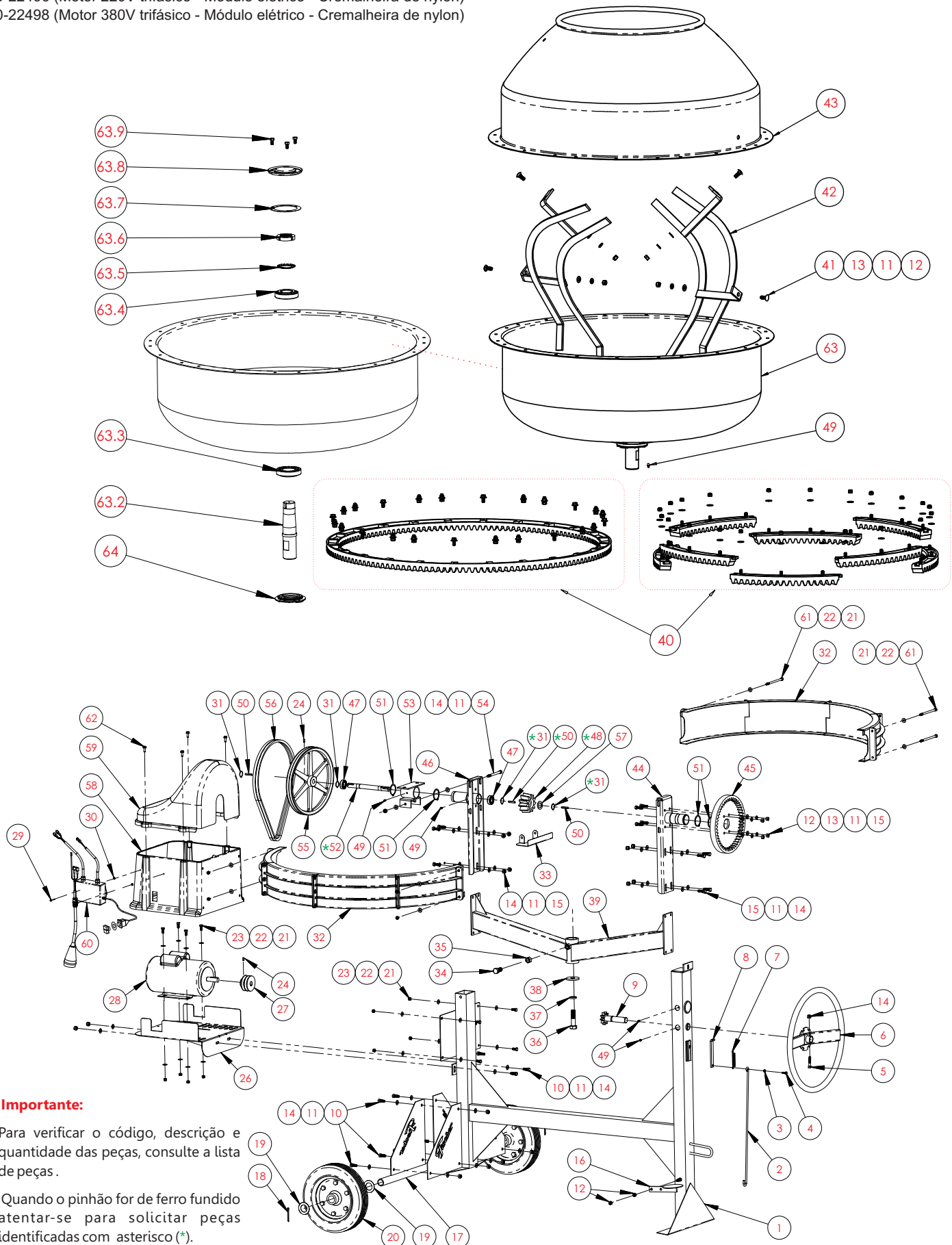


17400- BETONEIRA FISCHER MOB 400L G2



MODELO CREMALHEIRA DE NYLON

17400-19599 (Motor 127V monof. - Módulo elétrico - Cremalheira de nylon)
 17400-19601 (Motor 220V monof. - Módulo elétrico - Cremalheira de nylon)
 17400-22496 (Motor 220V trifásico - Módulo elétrico - Cremalheira de nylon)
 17400-22498 (Motor 380V trifásico - Módulo elétrico - Cremalheira de nylon)



MODELO CREMALHEIRA DE NYLON

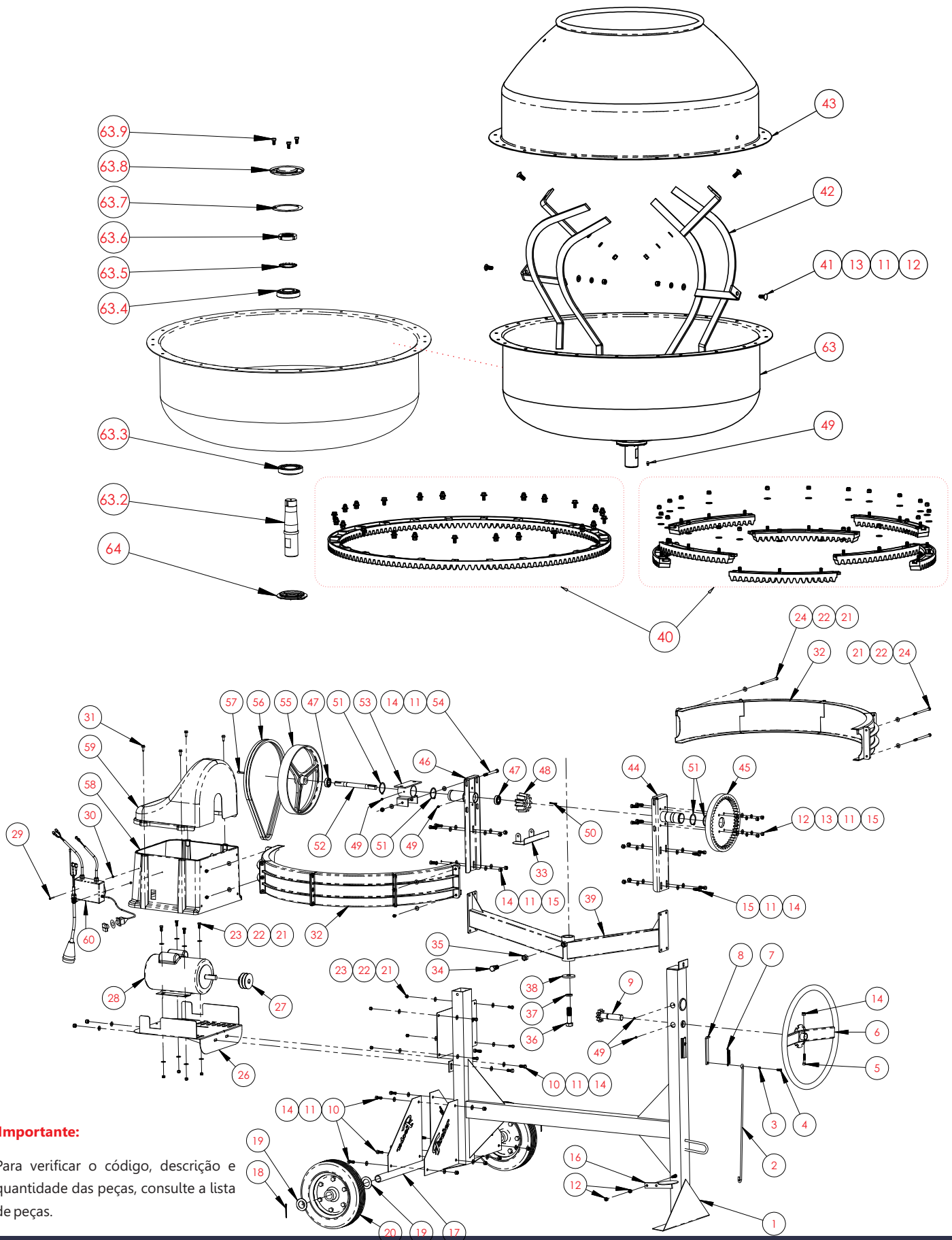
POS.	ITEM	DESCRIÇÃO	QTD
1	16625	ESTRUTURA BETONEIRA MOB-400 G2	1
2	9126	HASTE DO PEDAL BET 400L	1
3	534	PORCA SEXT ACO CARB UNC 1/4" ZB	1
4	151	PARAF CAB SEXT UNC 1/4 X 3/4" ZB	1
5	2434	PARAFUSO C/ CAB CILINDRICA SEXT INT UNC 3/8X2"	1
6	9967	VOLANTE MOB 400 L	1
7	370	MOLA DA TRAVA BET	1
8	9372	TRAVA DO VOLANTE ZINCADA	1
9	25471	CONJ PINHÃO VOLANTE MOB 400 G2	1
10	9026	PARAF CAB SEXT UNC 3/8 X 1" ZB	8
11	265	ARRUELA LISA 3/8" ZN	42
12	535	PORCA SEXT ACO CARB UNC 3/8" ZB	10
13	1796	ARRUELA PRESSÃO 3/8 DIN 126 ZN	8
14	13198	PORCA SEXT AT G.2 ACO CARB UNC 3/8" ZB	18
15	17368	PARAF CAB SEXT G5 RI UNC 3/8 X 1.1/4" ZB	12
16	10425	PEDAL MOB 400 L	1
17	16645	CONJUNTO DA RODA MOB-400 G2	1
18	123	CONTRA PINO AÇO CARBONO 3/16X2 ZN BR	2
19	10455	ANÉL DA RODA MOB 400 ZINCADA	4
20	18179	RODA PP BETONEIRA 400L F32	2
21	13479	PORCA SEXT AT G.2 ACO CARB UNC 5/16" ZB BAIXA	12
22	266	ARRUELA LISA 5/16" ZB	24
23	17322	PARAF CAB SEXT ACO CARB RI UNC 5/16 X 3/4" ZB	8
24	19123	PARAF S/ CABECA SEXT INT ACO LG M8 X 12 TEMP	2
26	16646	CONJUNTO BASE DO MOTOR MOB-400 G2	1
27	18758	POLIA DE ALUMÍNIO D70 A2 FURO 19,05 CHAVETA 4,76MM	1
28	377	MOTOR 127/220V 4P 2CV 60HZ IP21	1
	378	MOTOR 220/380V 4P 2CV 60HZ IP21	1
29	480	PARAF CAB OVALADA FC M4 X 20 ZA	2
30	19893	PORCA SEXT AT G2 ACO CARB M4 ZB	2
*31	16664	ANÉL ELASTICO P/ EIXOS D 20	2
32	24497	PROTEÇÃO CREMALHEIRA MOB-400 G2	2
33	13503	FECHAMENTO PINHÃO MOB-400 G2	1
34	160	PARAF CAB SEXT UNC 5/16 X 5/8" ZB	1
35	537	PORCA SEXT ACO CARB UNC 5/8" ZB	1
36	17293	PARAF CAB SEXT G5 RP UNC 3/4 X 3" ZB	1
37	9798	ARRUELA PRESSÃO 3/4" ZB	1
38	9800	ARRUELA FIXAÇÃO DO EIXO	1
39	16415	BALANÇA CENTRAL MOB-400 G2	1
40	17519	KIT CREMALHEIRA NYLON MOB-400 (AST)	8
41	10421	PARAF CAB FRANCES UNC 3/8 X 1" ZB	4
42	9476	PA MISTURADORA MOB 400 L	2
43	29220	CONJUNTO CALOTA SUPERIOR BETONEIRA MOBPRO 400L (AST)	1
44	16419	BRAÇO LATERAL - LADO VOLANTE MOB-400 G2	1
45	24551	ENGRENAGEM VOLANTE USINADO MOB-400 G2 PINTADA	1
46	16425	BRAÇO LATERAL - LADO MOTOR MOB-400 G2	1
47	9750	ROLAMENTO 6004 Z	2
*48	9748	PINHÃO CREMALHEIRA USINADO MOB 400L	1
48	15712	PINHÃO DE NYLON (CREMALHEIRA) MOB-400 G2	1
49	436	GRAXEIRA DE BICO M6 RETA	5
*50	1447	CHAVETA DO PINHÃO 220/350L (4,76X35)	2
51	9749	ANÉL ELASTICO P/ EIXOS D 48	4
*52	22340	EIXO POLIA AL/PINHÃO FOFO MOB-400G2 (USINADO)	1
52	20407	EIXO DA POLIA / PINHÃO NYLON MOB-400 G2 (USINADO)	1
53	23898	MANCAL TRASEIRO MOB 400 G2 AST	1
54	17365	PARAF CAB SEXT RP UNC 3/8 X 4.1/2" ZB	1
55	18757	POLIA DE ALUMÍNIO D350 A2 FURO 19,85 CHAVETA 4,75MM	1
56	130	CORREIA EM V A-48	2
57	1649	ARRUELA LISA 3/4" ZN	1
58	7317	BASE CABINE MOTOR BETONEIRA MOB 400 LITROS PP	1
59	10765	TAMPA CABINE MOTOR BETONEIRA MOB 400 LITROS PP	1

MODELO CREMALHEIRA DE NYLON

60	19639	MODULO DE SEGURANÇA BETONEIRA 2CV MONO 220V	1
	19782	MODULO DE SEGURANÇA BETONEIRA 2CV MONO 127V	1
	19790	MODULO DE SEGURANÇA BETONEIRA 2CV TRIFASICO 220V	1
	19795	MODULO DE SEGURANÇA BETONEIRA 2CV TRIFASICO 380V	1
61	16674	PARAF CAB SEXT RP UNC 5/16 X 5.1/2" ZB	4
62	9053	PARAF CABECA SEXTAVADA FLANGEADA S/FENDA EJF FF DK 70X20 AT ZN BCO	4
63	29227	CONJUNTO CALOTA INFERIOR MOBPRO 400L	1
63.2	9878	EIXO DO TAMBOR MOB 400L	1
63.3	781	ROLAMENTO 30209	1
63.4	780	ROLAMENTO 30208	1
63.5	28	ARRUELA COM TRAVA D40 ZN MB08	1
63.6	530	PORCA SEXT KM8 NT	1
63.7	9993	JUNTA DE VEDAÇÃO CORTIÇA EMBORRACHADA 5017 PRETA MOB 400 L	1
63.8	10160	TAMPA DO NABO DO TAMBOR MOB 400 L	1
63.9	160	PARAF CAB SEXT UNC 5/16 X 5/8" ZB	3
64	16970	TAMPA PP DE VEDAÇÃO INFERIOR NABO DO TAMBOR MOB-400	1
	20781	MANUAL INSTRUÇÕES BETONEIRA MOB-400 G2 NBR 16329	1
	2532	ETIQ IDENTIF PVC "FISCHER" BETONEIRA	1
	17391	ETIQ INST LUBRIF CREMALHEIRA NYLON MOB-400G2	1
	207	ETIQ INST CABO ALIMENT 127V (CHURRASQ)	1
	209	ETIQ INST CABO ALIMENT 220V (CHURRASQ)	1
	11099	ETIQ IDENTIF CABO ELET 220V TRIF	1
	22407	ETIQUETA ALERTA BOTÃO DE PARADA BETONEIRA MOB 130/400L G2	1
	20782	ETIQUETA ADESIVA CONFORMIDADE NBR16329/NR18 MOB400	1
	18053	ETIQ INST ALERTA RISCOS ELET MOB-400 G2	1

MODELO CREMALHEIRA DE FERRO FUNDIDO

17400-19598 (Motor 127V monof. - Módulo elétrico - Cremalheira de ferro fundido)
 17400-19600 (Motor 220V monof. - Módulo elétrico - Cremalheira de ferro fundido)
 17400-22495 (Motor 220V trifásico - Módulo elétrico - Cremalheira de ferro fundido)
 17400-22497 (Motor 380V trifásico - Módulo elétrico - Cremalheira de ferro fundido)



⚠ Importante:

↪ Para verificar o código, descrição e quantidade das peças, consulte a lista de peças.

MODELO CREMALHEIRA DE FERRO FUNDIDO

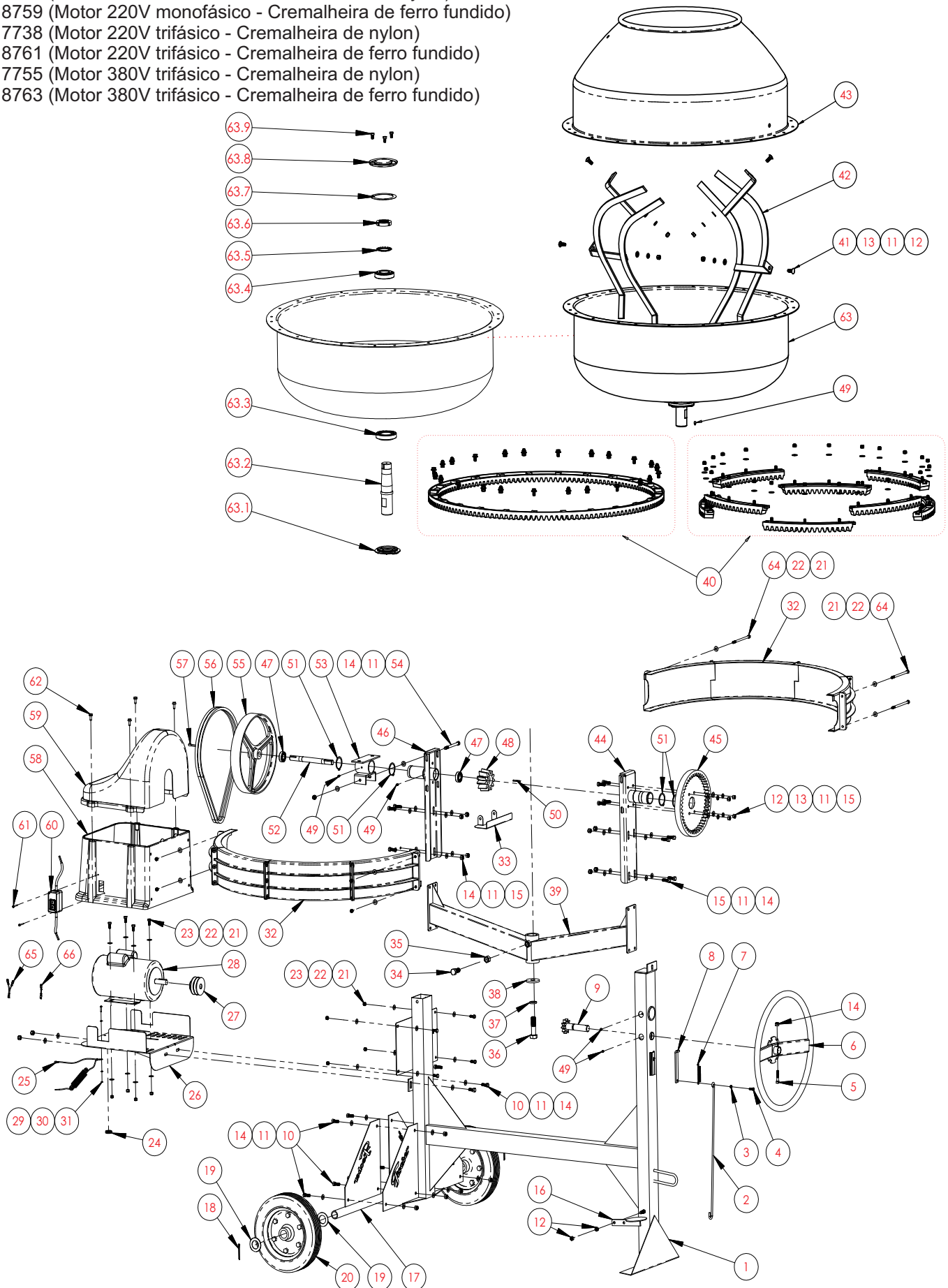
POS.	ITEM	DESCRIÇÃO	QTD
1	16625	ESTRUTURA BETONEIRA MOB-400 G2	1
2	9126	HASTE DO PEDAL BET 400L	1
3	534	PORCA SEXT ACO CARB UNC 1/4" ZB	1
4	151	PARAF CAB SEXT UNC 1/4 X 3/4" ZB	1
5	2434	PARAFUSO C/ CAB CILINDRICA SEXT INT UNC 3/8X2"	1
6	9967	VOLANTE MOB 400 L	1
7	370	MOLA DA TRAVA BET	1
8	9372	TRAVA DO VOLANTE ZINCADA	1
9	25471	CONJ PINHÃO VOLANTE MOB 400 G2	1
10	9026	PARAF CAB SEXT UNC 3/8 X 1" ZB	8
11	265	ARRUELA LISA 3/8" ZN	42
12	535	PORCA SEXT ACO CARB UNC 3/8" ZB	10
13	1796	ARRUELA PRESSÃO 3/8 DIN 126 ZN	8
14	13198	PORCA SEXT AT G.2 ACO CARB UNC 3/8" ZB	18
15	17368	PARAF CAB SEXT G5 RI UNC 3/8 X 1.1/4" ZB	12
16	10425	PEDAL MOB 400 L	1
17	16645	CONJUNTO DA RODA MOB-400 G2	1
18	123	CONTRA PINO AÇO CARBONO 3/16X2 ZN BR	2
19	10455	ANÉL DA RODA MOB 400 ZINCADA	4
20	18179	RODA PP BETONEIRA 400L F32	2
21	13479	PORCA SEXT AT G.2 ACO CARB UNC 5/16" ZB BAIXA	12
22	266	ARRUELA LISA 5/16" ZB	24
23	17322	PARAF CAB SEXT ACO CARB RI UNC 5/16 X 3/4" ZB	8
24	16674	PARAF CAB SEXT RP UNC 5/16 X 5.1/2" ZB	4
26	16646	CONJUNTO BASE DO MOTOR MOB-400 G2	1
27	1585	POLIA CONDUTORA USINADO BET 320/350L	1
28	377	MOTOR 127/220V 4P 2CV 60HZ IP21	1
	378	MOTOR 220/380V 4P 2CV 60HZ IP21	1
29	480	PARAF CAB OVALADA FC M4 X 20 ZA	2
30	19893	PORCA SEXT AT G2 ACO CARB M4 ZB	2
31	9053	PARAF EJF FF DK 70X20 AT ZN BCO	4
32	24497	PROTEÇÃO CREMALHEIRA MOB-400 G2	2
33	13503	FECHAMENTO PINHÃO MOB-400 G2	1
34	161	PARAF CAB SEXT UNC 5/8 X 1.3/4" ZB	1
35	537	PORCA SEXT ACO CARB UNC 5/8" ZB	1
36	17293	PARAF CAB SEXT G5 RP UNC 3/4 X 3" ZB	1
37	9798	ARRUELA PRESSÃO 3/4" ZB	1
38	9800	ARRUELA FIXAÇÃO DO EIXO	1
39	16415	BALANÇA CENTRAL MOB-400 G2	1
40	17931	KIT CREMALHEIRA FERRO FUNDIDO MOB-400	1
41	10421	PARAF CAB FRANCES UNC 3/8 X 1" ZB	4
42	9476	PA MISTURADORA MOB 400 L	2
43	29220	CONJUNTO CALOTA SUPERIOR BETONEIRA MOBPRO 400L (AST)	1
44	16419	BRAÇO LATERAL - LADO VOLANTE MOB-400 G2	1
45	24551	ENGRENAGEM VOLANTE USINADO MOB-400 G2 PINTADO	1
46	16425	BRAÇO LATERAL - LADO MOTOR MOB-400 G2	1
47	9750	ROLAMENTO 6004 Z	2
48	9748	PINHÃO CREMALHEIRA USINADO MOB 400L	1
49	436	GRAXEIRA DE BICO M6 RETA	5
50	1447	CHAVETA DO PINHÃO 220/350L (4,76X35)	1
51	9749	ANÉL ELASTICO P/ EIXOS D 48	4
52	16663	EIXO DA POLIA / PINHÃO MOB-400 G2	1
53	23898	MANCAL TRASEIRO MOB 400 G2 AST	1
54	17365	PARAF CAB SEXT RP UNC 3/8 X 4.1/2" ZB	1
55	2492	POLIA CONDUZIDA MOB 400L (USINADA)	1
56	130	CORREIA EM V A-48	2
57	1449	CHAVETA DA POLIA BET 120/220/350L (4,75X12,7X50)	1
58	7317	BASE CABINE MOTOR BETONEIRA MOB 400 LITROS PP	1
59	10765	TAMPA CABINE MOTOR BETONEIRA MOB 400 LITROS PP	1

MODELO CREMALHEIRA DE FERRO FUNDIDO

60	19639	MODULO DE SEGURANÇA BETONEIRA 2CV MONO 220V	1
	19782	MODULO DE SEGURANÇA BETONEIRA 2CV MONO 127V	1
	19790	MODULO DE SEGURANÇA BETONEIRA 2CV TRIFASICO 220V	1
	19795	MODULO DE SEGURANÇA BETONEIRA 2CV TRIFASICO 380V	1
63	29227	CONJUNTO CALOTA INFERIOR MOBPRO 400L	1
63.2	9878	EIXO DO TAMBOR MOB 400L	1
63.3	781	ROLAMENTO 30209	1
63.4	780	ROLAMENTO 30208	1
63.5	28	ARRUELA COM TRAVA D40 ZN MB08	1
63.6	530	PORCA SEXT KM8 NT	1
63.7	9993	JUNTA DE VEDAÇÃO CORTIÇA EMBORRACHADA 5017 PRETA MOB 400 L	1
63.8	10160	TAMPA DO NABO DO TAMBOR MOB 400 L	1
63.9	160	PARAF CAB SEXT UNC 5/16 X 5/8" ZB	3
64	16970	TAMPA PP DE VEDAÇÃO INFERIOR NABO DO TAMBOR MOB-400	1
	2532	ETIQ IDENTIF PVC "FISCHER" BETONEIRA	1
	17391	ETIQ INST LUBRIF CREMALHEIRA NYLON MOB-400G2	1
	17892	ETIQ INST LUBRIF CREMALHEIRA FERRO FUND MOB-400 G2	1
	207	ETIQ INST CABO ALIMENT 127V (CHURRASQ)	1
	209	ETIQ INST CABO ALIMENT 220V (CHURRASQ)	1
	11099	ETIQ IDENTIF CABO ELET 220V TRIF	1
	22407	ETIQUETA ALERTA BOTÃO DE PARADA BETONEIRA MOB 130/400L G2	1
	20782	ETIQUETA ADESIVA CONFORMIDADE NBR16329/NR18 MOB400	1
	18053	ETIQ INST ALERTA RISCOS ELET MOB-400 G2	1
	20781	MANUAL INSTRUCOES BETONEIRA MOB-400 G2 NBR 16329	1

Betoneira Fischer MOB-400 G2

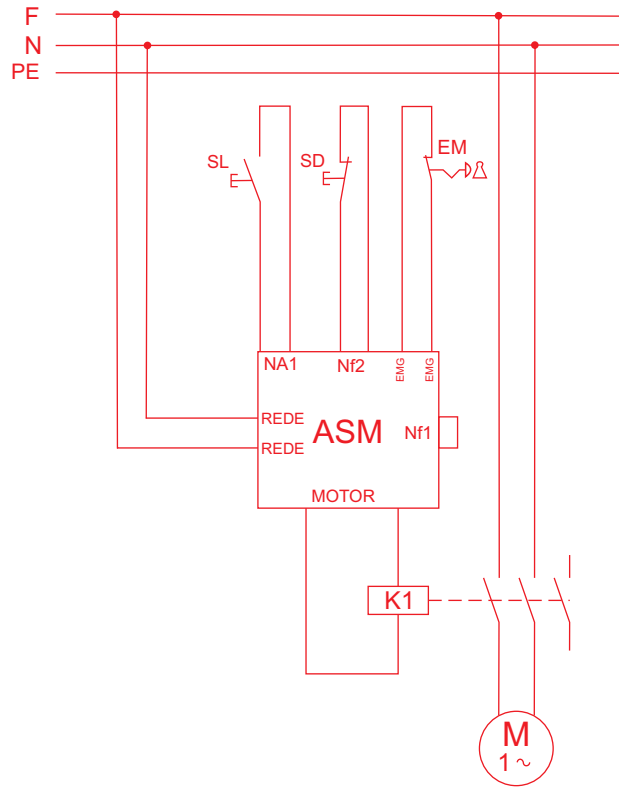
- 17400-17695 (S/ Motor - Cremalheira de nylon)
- 17400-18755 (S/ Motor - Cremalheira ferro fundido)
- 17400-17716 (Motor 127V monofásico - Cremalheira de nylon)
- 17400-18757 (Motor 127V monofásico - Cremalheira de ferro fundido)
- 17400-17736 (Motor 220V monofásico - Cremalheira de nylon)
- 17400-18759 (Motor 220V monofásico - Cremalheira de ferro fundido)
- 17400-17738 (Motor 220V trifásico - Cremalheira de nylon)
- 17400-18761 (Motor 220V trifásico - Cremalheira de ferro fundido)
- 17400-17755 (Motor 380V trifásico - Cremalheira de nylon)
- 17400-18763 (Motor 380V trifásico - Cremalheira de ferro fundido)



Cód	Item	Descrição	Qtde.
1	16625	ESTRUTURA MOB-400 G2	1
2	9126	HASTE BETONEIRA 130/400 L	1
3	534	PORCA SEXTAVADA 1/4" UNC ZB	1
4	151	PARAFUSO SEXTAVADO 1/4" UNC X 3/4" ZB	1
5	2434	PARAFUSO ALLEN 3/8" UNC X 2"	1
6	9967	VOLANTE MOB-400	1
7	370	MOLA	1
8	9372	TRAVA DO VOLANTE	1
9	9742	CONJUNTO PINHÃO VOLANTE MOB-400	1
10	9026	PARAFUSO SEXTAVADO 3/8" UNC X 1" ZN	8
11	265	ARRUELA LISA 3/8" DIN125 ZB	42
12	535	PORCA SEXTAVADA 3/8" UNC DIN934 ZB	10
13	1796	ARRUELA PRESSÃO 3/8 DIN126 ZN	8
14	13198	PORCA SEXTAVADA 3/8" UNC TRAVANTE NYLON ZB	18
15	17368	PARAFUSO SEXTAVADO 3/8" UNC X 1.1/4" G.5 RZB	12
16	10425	CONJUNTO PEDAL MOB-400	1
17	16645	CONJUNTO DA RODA MOB-400 G2	1
18	123	CONTRA-PINO 3/16" X 2" ZB	2
19	1406	ANÉL DA RODA	4
20	9477	RODA MACIÇA MOB-400	2
21	13479	PORCA SEXTAVADA 5/16" UNC TRAVANTE NYLON ZB	12
22	266	ARRUELA LISA 5/16" ZB	24
23	17322	PARAFUSO SEXTAVADO 5/16" UNC X 3/4" ZB	8
24	17294	PASSA CABO BORRACHA BETONEIRA (GR3080A)	1
25	3694	FIO TERRA BETONEIRAS	1
26	16646	CONJUNTO BASE DO MOTOR MOB-400 G2	1
27	1585	POLIA CONDUTORA MOB-400	
28	378	MOTOR TRIFÁSICO 2 CV 4 POLOS 220/380V	1
	377	MOTOR MONOFÁSICO 2CV 4POLOS 127/220V	1
29	1754	PARAFUSO PHILLIPS M4 X 20 LATÃO	1
30	23	ARRUELA DENTADA A4 DIN ZB	2
31	1755	PORCA SEXTAVADA M4 DIN LATÃO	1
32	19652	CONJUNTO PROTEÇÃO CREMALHEIRA MOB-400 G2 (AST)	2
33	13503	FECHAMENTO PINHÃO MOB-400 G2	1
34	161	PARAFUSO SEXTAVADO 5/8" UNC X 1.3/4" ZB	1
35	537	PORCA SEXTAVADA 5/8" UNC ZB	1
36	17293	PARAFUSO SEXTAVADO 3/4" UNC X3" RP ZB	1
37	9798	ARRUELA PRESSAO 3/4" ZN BR	1
38	9800	ARRUELA DE FIXAÇÃO DO EIXO MOB 400I	1
39	16415	BALANÇA CENTRAL MOB-400 G2	1
40	17519	KIT CREMALHEIRA DE NYLON MOB-400	8
	17931	KIT CREMALHEIRA DE FERRO FUNDIDO MOB-400	1
41	10421	PARAFUSO FRANCES 3/8" UNC X 1" ZB	4
42	9476	PÁ MOB-400	2
43	29220	CONJUNTO CALOTA SUPERIOR BETONEIRA MOBPRO 400L (AST)	1
44	16419	BRAÇO LATERAL (LADO VOLANTE) MOB-400 G2	1
45	24551	ENGRENAGEM VOLANTE USINADO MOB-400 G2 PINTADA	1
46	16425	BRAÇO LATERAL (LADO MOTOR) MOB-400 G2	1
47	9750	ROLAMENTO 6004Z	2

Cód	Item	Descrição	Qtde.
48	9748	PINHÃO CREMALHEIRA MOB 400L	1
49	436	GRAXEIRA DE BICO M6 RETA ZB	5
50	1447	CHAVETA DO PINHÃO MOB-400	1
51	9749	ANEL ELASTICO E-48	4
52	16663	EIXO POLIA PINHÃO MOB-400 G2	1
53	9706	MANCAL TRASEIRO MOB-400	1
54	17365	PARAFUSO SEXTAVADO 3/8" UNC X 4.1/2" RP ZB	1
55	2492	POLIA CONDUZIDA MOB 400 I	1
56	130	CORREIA EM V A-48	2
57	1449	CHAVETA DA POLIA CONDUZIDA	1
58	7317	BASE PP CABINE MOTOR MOB-400	1
59	10765	TAMPA PP CABINE MOTOR MOB-400	1
60	9758	INTERRUPTOR MONOFASICO 30A MARGIRIUS CS-102	1
	9759	INTERRUPTOR TRIFÁSICO 30A MARGIRIUS CS-102	1
61	4648	PARAFUSO PHILLIPS AA 3,5 X 35 ZB	2
62	9053	PARAFUSO EJF FF DK 70X20 AT ZC	4
63	29227	CONJUNTO CALOTA INFERIOR MOBPRO 400L	1
63.1	16970	TAMPA PP DE VEDAÇÃO INFERIOR NABO DO TAMBOR MOB-40	1
63.2	9878	EIXO DO TAMBOR MOB-400	1
63.3	781	ROLAMENTO 30209 CÔNICO DE ROLOS	1
63.4	780	ROLAMENTO 30208 CÔNICO DE ROLOS	1
63.5	28	ARRUELA DE TRAVA D40 MB08 DS	1
63.6	530	PORCA DE FIXAÇÃO KM8 NAT	1
63.7	9993	JUNTA DE VEDAÇÃO CORTIÇA 5017 PRETA MOB-4	1
63.8	10160	TAMPA DO NABO DO TAMBOR MOB-400	1
63.9	160	PARAFUSO SEXTAVADO 5/16" UNC X 5/8" ZINCADO	3
64	16674	PARAFUSO SEXTAVADO 5/16" UNC X 5.1/2" RP ZB	4
65	14743	CHICOTE MOTOR 127V MONOFÁSICO	2
66	14759	CHICOTE MOTOR 220V MONOFÁSICO	1
	16697	MANUAL DE INSTRUÇÕES	1
	64	ABRAÇADEIRA PLÁSTICO PEQUENA	1
	2532	ETIQUETA IDENTIFICAÇÃO PVC	1
	17391	ETIQUETA LUBRIFICAÇÃO BETONEIRA PVC	1
	17892	ETIQUETA LUBRIFICAÇÃO BETONEIRA FERRO FUNDIDO	1
	17392	ETIQUETA MOB 400 G2	1
	207	ETIQUETA CABO ALIMENTAÇÃO 127V	1
	209	ETIQUETA CABO ALIMENTAÇÃO 220V	1
	11099	ETIQUETA CABO ELÉTRICO 220V TRIFÁ	1

Monofásico 220V



Cabo PP 3x2,5mm² 350mm Plug ABNT 180 16A.
Cabo terra decapado com 160mm com terminal
Faston fêmea sem isolamento de 6,3mm os demais
decapados 40mm com terminal Faston macho
isolado de 6,3mm com termo retrátil.



Prensa cabo 1/2".

Cabo PP 4x2,5mm² 250mm
para alimentação do motor.
50mm decapados com terminal Faston
macho 6,3mm com termo retrátil.
Prensa cabo de 3/4".

Cabo PP 2x2,5mm² 250mm
para alimentação do equipamento.
50mm decapados com terminal Faston
fêmea 6,3mm com termo retrátil.
Prensa cabo de 1/2".

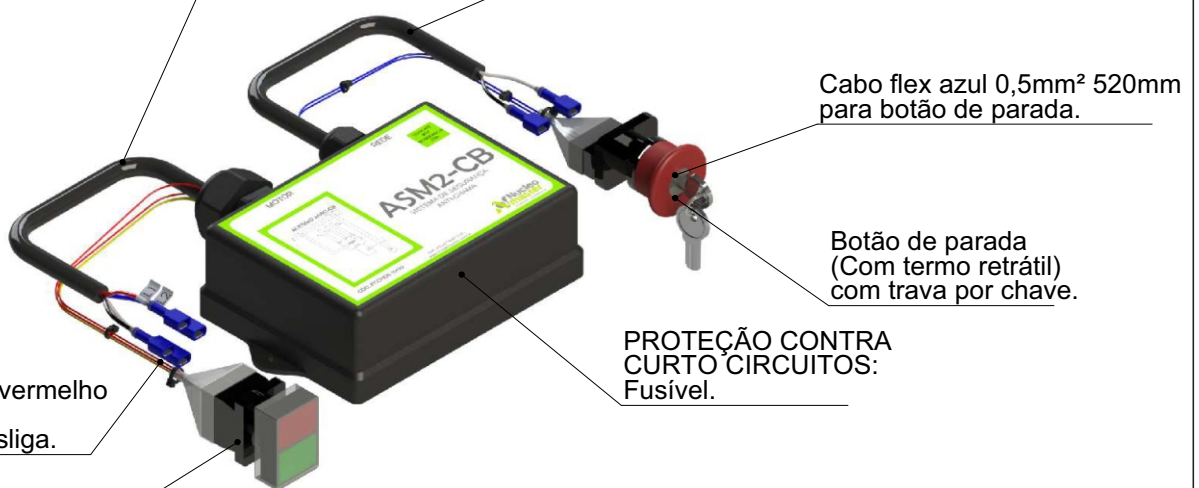
Cabo flex azul 0,5mm² 520mm
para botão de parada.

Botão de parada
(Com termo retrátil)
com trava por chave.

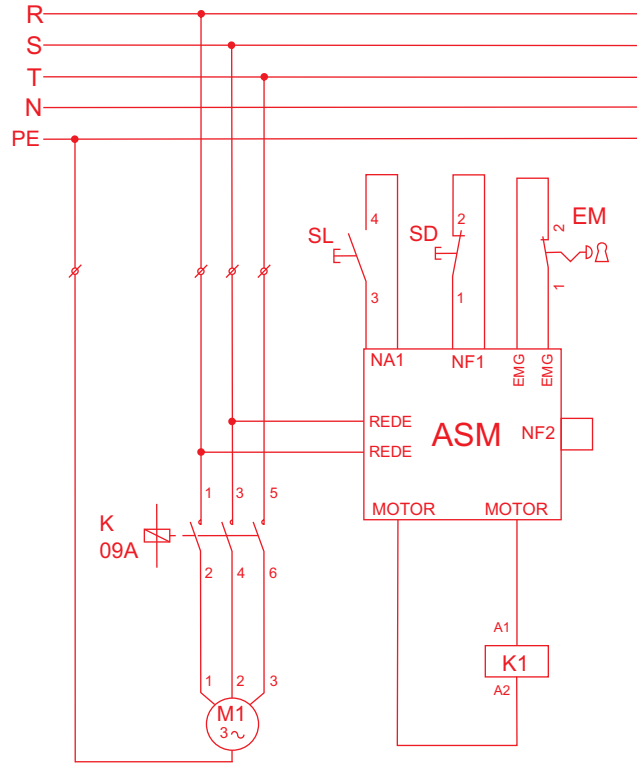
Caboflex amarelo/vermelho
0,5mm² 270mm
para botão liga/desliga.

Botão liga/desliga
(Com termo retrátil)
com capa.

PROTEÇÃO CONTRA
CURTO CIRCUITOS:
Fusível.



Trifásico 220V



Cabo PP 4x1,5mm² 350mm Plug industrial 3P+T 16A - 9 H 220/240V.
 Cabo terra decapdo com 160mm com terminal Faston fêmea sem isolamento de 6,3mm os demais decapados 40mm com terminal Faston macho isolado de 6,3mm com termo retrátil.

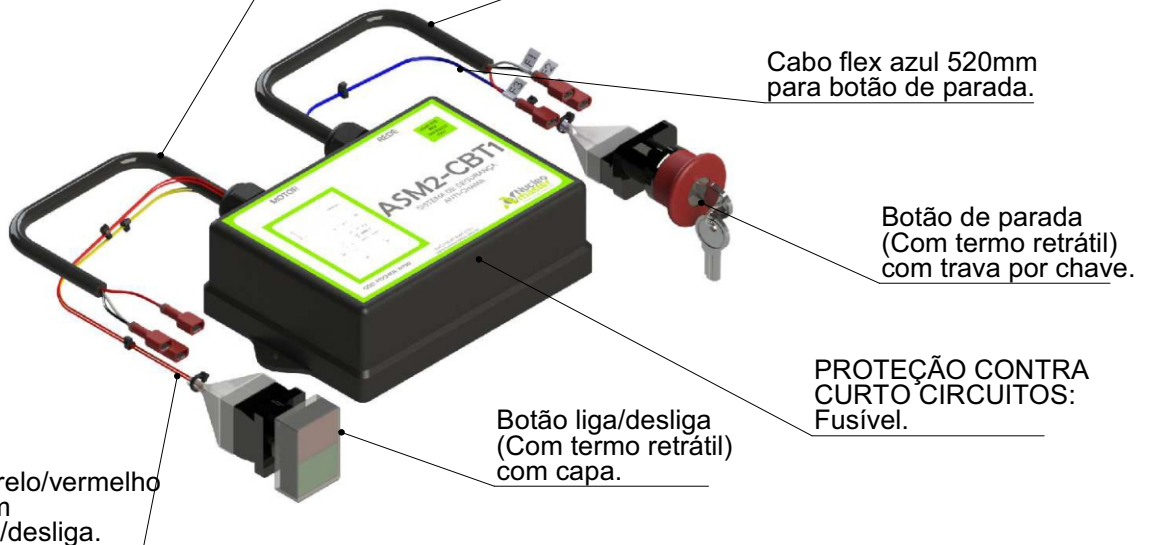


Prensa cabo 1/2".

Cabo PP 3x1,5mm² 250mm para alimentação do motor.
 50mm decapados com terminal Faston macho 6,3mm com termo retrátil.
 Prensa cabo de 1/2".

APROVA

Cabo PP 3x1,5mm² 250mm para alimentação do equipamento.
 50mm decapados com terminal Faston fêmea 6,3mm com termo retrátil.
 Prensa cabo de 1/2".



Cabo flex azul 520mm para botão de parada.

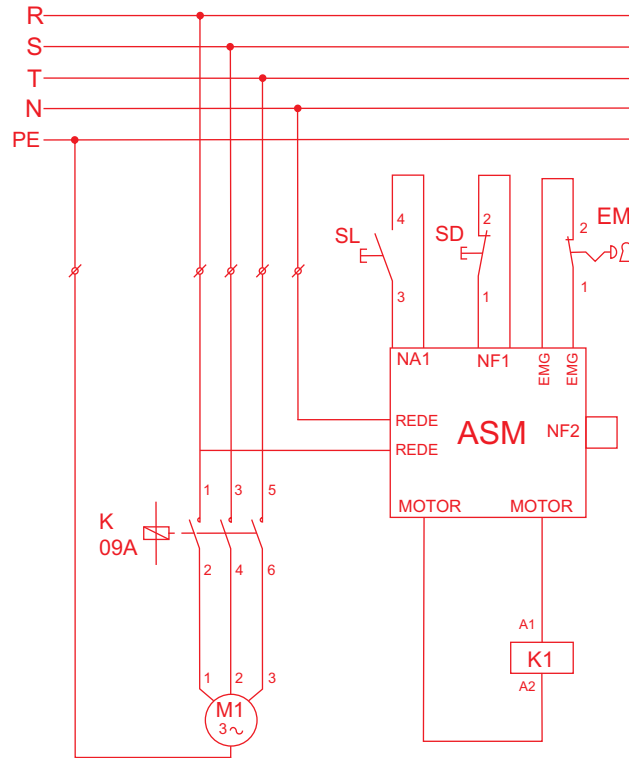
Botão de parada (Com termo retrátil) com trava por chave.

PROTEÇÃO CONTRA CURTO CIRCUITOS: Fusível.

Botão liga/desliga (Com termo retrátil) com capa.

Cabo flex amarelo/vermelho 0,5mm² 270mm para botão liga/desliga.

Trifásico 380V



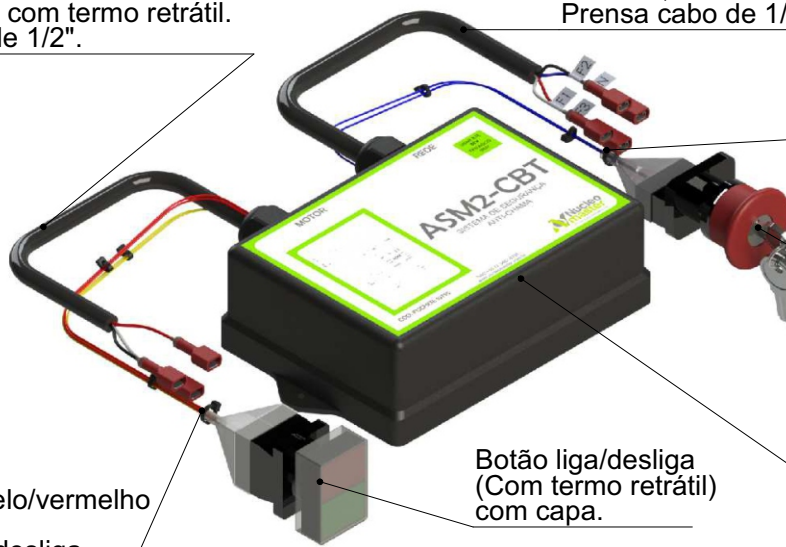
Cabo PP 5x1,5mm² 350mm Plug industrial 4P+T 16A - 6H 380V.
Cabo terra decapdo com 160mm com terminal Faston fêmea sem isolamento de 6,3mm os demais decapados 40mm com terminal Faston macho isolado de 6,3mm com termo retrátil.



Prensa cabo 1/2".

Cabo PP 3x1,5mm² 250mm para alimentação do motor.
50mm decapados com terminal Faston macho 6,3mm com termo retrátil.
Prensa cabo de 1/2".

Cabo PP 4x1,5mm² 250mm para alimentação do equipamento.
50mm decapados com terminal Faston fêmea 6,3mm com termo retrátil.
Prensa cabo de 1/2".



Cabo flex azul 0,5mm² 520mm para botão de parada.

Botão de parada (Com termo retrátil) com trava por chave.

PROTEÇÃO CONTRA CURTO CIRCUITOS: Fusível.

Cabo flex amarelo/vermelho 0,5mm² 270mm para botão liga/desliga.

Botão liga/desliga (Com termo retrátil) com capa.