

SAC

Para esclarecer dúvidas e receber sugestões, a IRMÃOS FISCHER disponibiliza uma equipe altamente qualificada e treinada para atender seus consumidores.

Ligue grátis, teremos o maior prazer em atendê-lo.

Horário de Atendimento:

Segunda a quinta-feira: 07:00 às 12:00 e das 13:00 às 17:00h

Sexta-feira: 07:00 às 12:00 e das 13:00 às 15:30h

Garantia

O seu Fogão Fischer é garantido contra defeitos e vícios de fabricação, pelo prazo de 12 (doze) meses contados a partir da data de emissão da Nota Fiscal ao consumidor, compreendido da seguinte forma:

• **03 (três) primeiros meses de garantia legal;** **09 (nove) últimos meses de garantia contratual / especial.**

- Para fazer uso dos serviços cobertos pela garantia, faz-se necessário a apresentação da Nota Fiscal de aquisição do produto. Durante o período de vigência da garantia, somente o fabricante e sua Rede de Postos Autorizados ou quem ela indicar, serão responsáveis pela constatação de vício, defeito e execução de reparos nos produtos. A garantia compreende a substituição de peças e mão de obra no reparo de vícios ou defeitos devidamente constatados pelo fabricante ou sua Rede de Postos Autorizados.

O consumidor perderá automaticamente a garantia, Legal e Contratual, quando:

- O uso do fogão não for exclusivamente doméstico (uso para fins comerciais, laboratoriais, industriais, etc);
- O produto for instalado ou utilizado em desacordo com as instruções contidas no manual de instruções do produto, tais como, nivelamento do produto, rede elétrica compatível, etc.;
- O produto for violado, adulterado, modificado ou consertado por pessoa ou entidade não credenciada e / ou autorizada pela Irmãos Fischer S.A. Ind e Com;
- Forem incorporados ao produto peças, componentes e acessórios não originais, ainda que comercializados pela Rede de Postos Autorizados;
- Houver remoção e/ou alteração do número de série ou da etiqueta de identificação do produto;
- Na instalação do produto não for incluído válvula reguladora de pressão do gás ou ainda, se ela estiver inadequada ou vencida;

As garantias, Legal e Contratual, não cobrem:

- Despesas com a instalação do produto; peças e mão de obra para as adaptações necessárias à preparação do local para a instalação; aterramento, nicho, serviços de alvenaria/marcenaria a adequação/instalação elétrica, pintura, gesso e acabamentos;
- Serviços de manutenção e limpeza do produto;
- Falhas no funcionamento do produto em decorrência de problemas no fornecimento de energia elétrica ou gás, tais como: oscilações, e etc.;

- Defeitos decorrentes de acidentes, mau acondicionamento, uso inadequado, agente da natureza, maus tratos, falta de limpeza ou limpeza incorreta, excesso de água/umidade, resíduos, assim como, o uso de produtos abrasivos para a manutenção e limpeza do eletrodoméstico;

- Danos em decorrência de fatos da natureza, tais como relâmpago, chuva, inundação, etc.

- Problema de oxidação/ferrugem causados pelos seguintes fatores:

- Instalação em ambientes de alta concentração salina tais como regiões litorâneas;

- Instalações em ambientes onde o produto esteja exposto a outros produtos químicos ácidos ou alcalinos que possam agredir a pintura do mesmo.

A garantia Contratual não cobre:

- Trempes, difusores, espalhadores, manipuladores (botões), mesa (de vidro ou aço), tira de espuma para vedação, e borrachas das trempes, bem como, peças sujeitas ao desgaste natural;
- Defeitos estéticos (produtos riscados ou amassados) ou com falta de peças internas ou externas de produtos vendidos no estado saldo ou produtos de mostruário (esses produtos tem garantia e 12 meses apenas para defeitos funcionais não discriminados na nota fiscal de compra do produto); Deslocamentos para atendimentos de produtos instalados fora do município sede da Rede de Postos Autorizados;

Esclarecimento:

• Caso contratar a instalação junto a nossa Rede de Postos Autorizados, solicitar o orçamento prévio e verificar condições diferenciadas de instalação. No caso do Posto Autorizado oferecer atendimento a domicílio no período da garantia contratual, fica entendido que trata-se de serviço complementar não coberto pela garantia, devendo a taxa de "deslocamento e/ou visita" ser custeada pelo consumidor.

IMPORTANTE: A FISCHER NÃO SE RESPONSABILIZA POR VÍCIO DE SERVIÇOS PRESTADOS POR TERCEIROS, portanto, recomendamos que no ato da entrega confira seu produto na presença do transportador.

Verifique a qualidade da entrega, a quantidade, se o produto está de acordo com a compra e a descrição da Nota Fiscal que o acompanha. Caso exista qualquer problema, recuse o produto, registre o motivo no verso da Nota Fiscal e entre em contato com o responsável pelo serviço de transporte e entrega.

CONSIDERAÇÕES GERAIS:

- A Irmãos Fischer S/A não autoriza nenhuma pessoa ou entidade a assumir em seu nome, outra responsabilidade relativa à garantia de seus produtos, além das aqui explicitadas.
- A Irmãos Fischer S/A reserva-se o direito de alterar o produto, suas características gerais, técnicas e estéticas, bem como as especificações do seu manual, sem prévio aviso. A garantia é válida somente para produtos vendidos e utilizados no território brasileiro.
- Chamados relacionados a orientação de uso do eletrodoméstico, cuja explicação esteja presente no manual de instruções ou em etiquetas orientativas que acompanham o produto, estão sujeitos à cobrança do consumidor.

Cuidados

NÃO INSTALAR OU UTILIZAR O FOGÃO ANTES DE SE CERTIFICAR:

⚡Se o gás a ser empregado é o GLP. Caso for o GN (gás natural), O PRODUTO DEVERÁ SER ADAPTADO PARA O MESMO (vide página 03).

⚡Se a válvula reguladora de pressão do gás existe, está em bom estado e regulada. A mesma deve estar instalada na saída do botijão de gás ou na tubulação antes da saída para o fogão. Nesta válvula, deve constar a gravação do código NBR8473 do INMETRO.

⚡Se foram retiradas as películas plásticas de proteção do produto.

⚡Se a instalação elétrica está adequada.

⚡**Ler atentamente as instruções contidas neste manual, antes de instalar ou utilizar o produto FISCHER.**

⚡**Este produto é para uso semi-profissional e industrial.**

Alertas de segurança

⚡Retirar cuidadosamente o filme plástico de proteção das peças do produto. Se não for retirado, o filme plástico poderá derreter, dificultando a remoção e limpeza posterior;

⚡Utilizar tomada ou outros tipos de conexões que estejam de acordo com a corrente apontada para o produto (vide características técnicas). Certificar-se também, que a fiação elétrica esteja de acordo com as recomendações (que a tensão da tomada seja igual a tensão do produto);

⚡Este produto sai de fábrica regulado para gás GLP. Para uso com gás natural (GN), torna-se necessária a conversão do mesmo, feita gratuitamente em qualquer Posto Autorizado FISCHER;

⚡Este produto não funciona com gás de nafta;

⚡Se o produto apresentar marcas de queda ou danos na embalagem, o mesmo não deverá ser utilizado, pois pode não ser seguro para o usuário

⚡Não utilizar o produto caso o mesmo apresente odores característicos de vazamento de gás

⚡A fim de atender as normas de segurança e evitar danos, somente pessoal especializado deverá realizar o conserto ou manutenção deste produto. Isto se aplica também ao cabo de alimentação. Caso este apresente ou venha a apresentar defeitos, somente pessoa especializada ou o próprio fabricante deverão substituí-lo;

⚡Não deixar que o cabo de alimentação toque superfícies quentes;

⚡O cabo de alimentação deverá estar livre, sem nada o tensionando ou esticando;

⚡Sempre remover o cabo de alimentação da tomada durante a limpeza e manutenção do produto;

⚡A conexão à rede elétrica deverá ser interrompida antes de qualquer intervenção de conserto ou instalação;

⚡Quando retirar da tomada, nunca puxar o cabo de alimentação, sempre remover pelo plugue;

⚡Este produto funciona com temperaturas elevadas, portanto, partes acessíveis do mesmo poderão estar quentes durante o funcionamento. Cuidados devem ser tomados para evitar contato com as mesmas e consequentes riscos de queimaduras;

⚡Nunca tocar nos elementos de aquecimento (queimadores e trempes) durante ou imediatamente após a utilização do fogão;

⚡Não deixar o fogão desassistido quando em funcionamento. Crianças não têm consciência dos riscos ao operar eletrodomésticos, portanto, mantenha-as longe do produto quando em funcionamento. Nunca permitir que elas brinquem com eletrodomésticos;

⚡Os invólucros plásticos e outros materiais da embalagem do produto deverão ficar longe do alcance de crianças e animais, a fim de se evitar riscos de sufocamento ao brincar ou manusear tais resíduos;

⚡Ao instalar o fogão, certificar-se que o mesmo não apresenta vazamento de gás por manguueiras e conexões. O teste pode ser feito através da aplicação de espuma de sabão ou detergente sobre as áreas de conexão/manguueiras e da observação da existência de bolhas (indício de vazamento);

⚡Não utilizar conexões tipo "T";

⚡Evitar a utilização de extensões ou emendas. Caso no local onde o produto seja instalado não possua rede de aterramento, procurar uma pessoa especializada para providenciá-la;

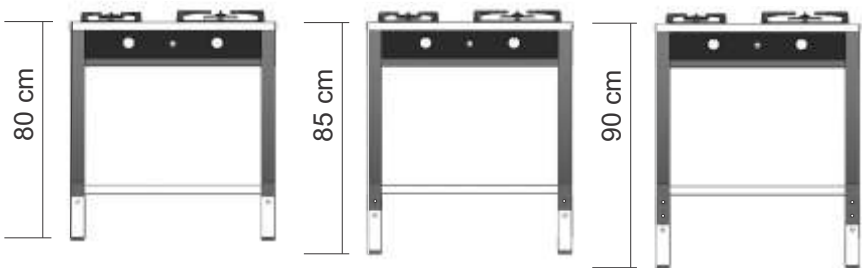
⚡Utilizar sempre produtos normalizados e certificados pelo INMETRO;

⚡A Irmãos Fischer S/A, reserva-se o direito de alterar dados, projetos e características de seus produtos, sem prévio aviso aos usuários;

⚡A Irmãos Fischer S/A não assume qualquer responsabilidade por ações que venham resultar em danos por uso inadequado, se estas providências não forem observadas.

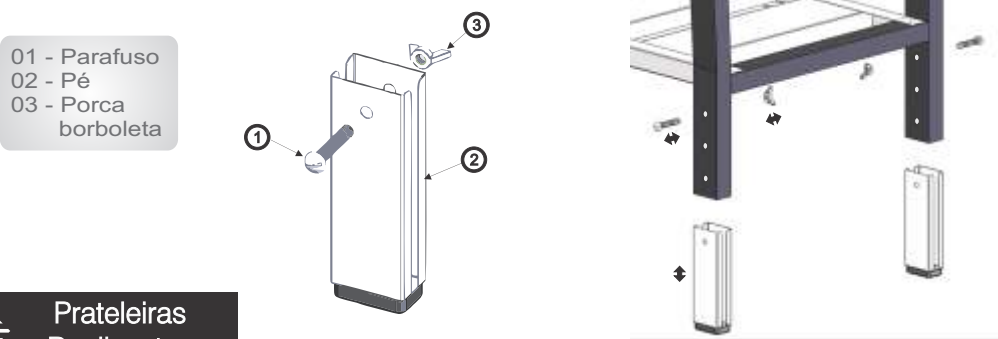
Regulagem de altura do Fogão

(somente modelo de pedestal)



O fogão industrial (pedestal) possui três níveis de regulagem de altura: 80, 85 e 90cm afim de garantir maior conforto, segurança e comodidade na sua utilização.

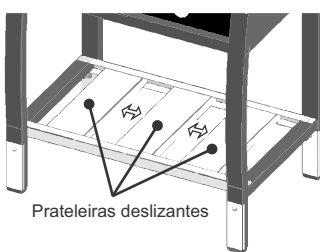
Para ajustar a regulagem, basta desapertar a porca borboleta, retirar o parafuso e ajustar a altura desejada.



Prateleiras Deslizantes

O fogão industrial (pedestal) possui três prateleiras deslizantes afim de garantir maior praticidade.

Para ajustar a prateleira, basta mover a prateleira para esquerda ou direita conforme imagem abaixo.



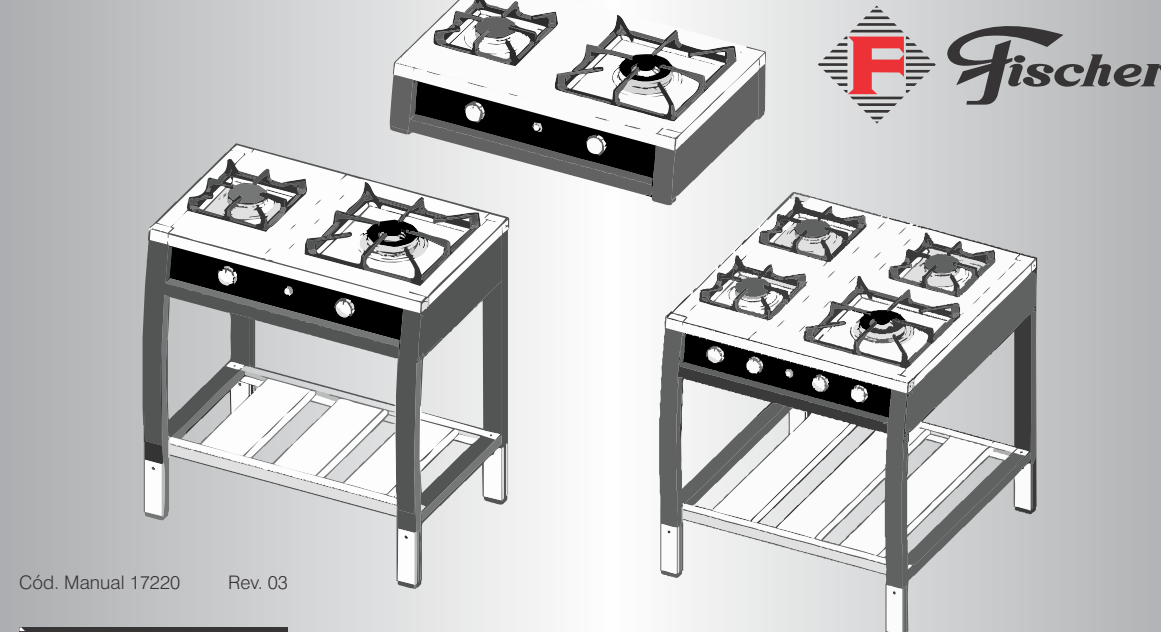
Prateleiras peso máximo

40kg

Anotações

Fogões Fischer INDUSTRIALE

Manual de instruções



Cód. Manual 17220

Rev. 03

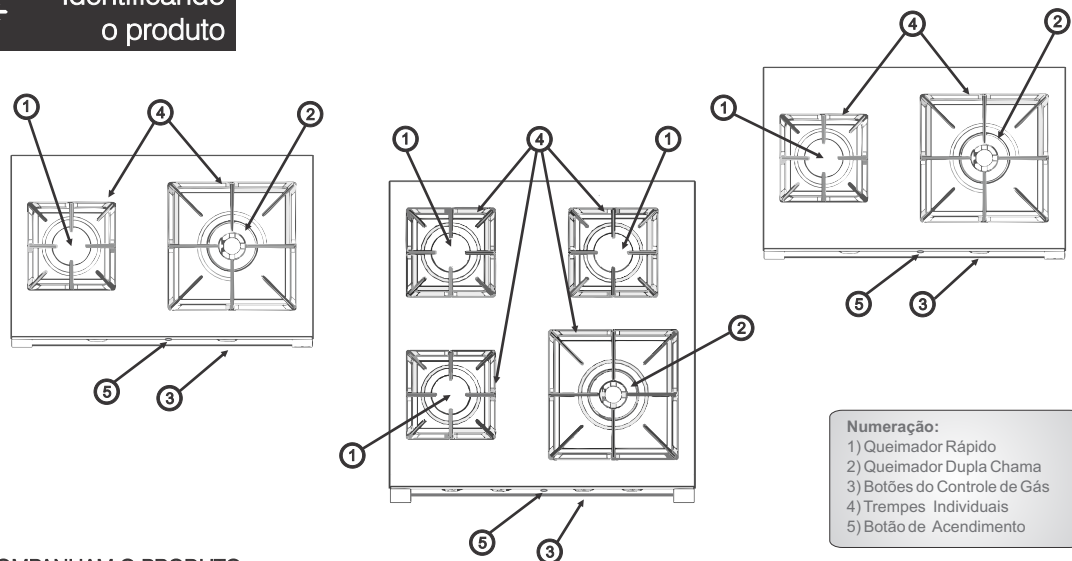
Parabéns

AO COMPRAR UM PRODUTO COM A MARCA FISCHER, VOCÊ FAZ A ESCOLHA CERTA!
A FISCHER, presente no mercado há 50 anos, é reconhecida por seus produtos que apresentam altíssimo nível de qualidade e uma perfeita adequação para uso. Líder de mercado nos segmentos onde atua, a Fischer, além de contar com ótimos produtos, proporciona um serviço de assistência técnica eficiente.

Sumário

• Identificando o produto	02
• Itens que acompanham o produto	02
• Características técnicas.....	02
• Instruções de instalação - gás	03
• Instruções de instalação - parte elétrica	04
• Montagem das peças soltas	04
• Utilizando o produto	04
• Limpeza e manutenção	05
• Cuidados	06
• Alertas de segurança	06
• Regulagem de altura do fogão	07
• Prateleiras deslizantes	07
• SAC - Serviço de Atendimento ao Consumidor Fischer	contra capa
• Garantia	contra capa

Identificando o produto



Numeração:
 1) Queimador Rápido
 2) Queimador Dupla Chama
 3) Botões do Controle de Gás
 4) Trempes Individuais
 5) Botão de Acendimento

ACOMPANHAM O PRODUTO:

- ≍ Trempe individuais
- ≍ Conjunto queimadores
- ≍ Etiqueta Atenção (gás)

Queimador	Consumo de Gás por queimador (valores indicativos)	Potência dos Queimadores (potência nominal)
Dupla Chama	0,3340 kg/h	4800 W
Rápido	0,2180 kg/h	3000 W

Características técnicas

	Fogão Fischer Industriale 2Q	Fogão Fischer Industriale 4Q	Fogão Fischer Industriale 2Q Bancada
Código	17157 - 18695	17158 - 18696	17159 - 18697
Acendimento	Automático	Automático	Automático
Tensão	127 V 220 V	127 V 220 V	127 V 220 V
Corrente	127 V - 0,02 A 220 V - 0,01 A	127 V - 0,02 A 220 V - 0,01 A	127 V - 0,02 A 220 V - 0,01 A
Frequência	50 - 60 Hz	50 - 60 Hz	50 - 60 Hz
Pressão do gás	GLP - 28 a 37 mbar = 2,8 kPa a 3,7 kPa GN - 20 mbar = 2,0 kPa	GLP - 28 a 37 mbar = 2,8 kPa a 3,7 kPa GN - 20 mbar = 2,0 kPa	GLP - 28 a 37 mbar = 2,8 kPa a 3,7 kPa GN - 20 mbar = 2,0 kPa
Tipo de gás	GLP e Gás Natural	GLP e Gás Natural	GLP e Gás Natural
Comprimento cabo de Alimentação	1,10 m	1,10 m	1,10 m
Consumo de gás	0,5520 kg/h	0,9880 kg/h	0,5520 kg/h
Dimensões Ext. Produto (LxCxA)	75,3 x 49,2 x 84,2 cm	75,3 x 79,2 x 84,2 cm	75,3 x 47,8 x 21,2 cm
Dimensões da Embalagem (LxCxA)	80,1 x 54,1 x 86,8 cm	80,1 x 84,1 x 86,8 cm	80,1 x 52,7 x 23,9 cm
Peso do Produto	17,02 Kg	32,65 Kg	16,14 Kg
Peso do Produto Embalado	19,67 Kg	36,69 Kg	17,67 Kg

Instruções de instalação de gás

TIPO DE GÁS:

Os Fogões Fischer saem de fábrica ajustados para GLP, também chamado de gás de botijão ou gás de cozinha. O gás de botijão é fabricado de acordo com a norma ABNT 8460. Existem pelo menos dois tipos de botijão para uso em residências: 13kg e cilindro de 45kg.

A instalação do produto deverá ser providenciada pelo usuário, através da assistência técnica credenciada, não sendo coberta pela Fischer. Não esquecer de retirar a película que envolve o produto, antes de utilizá-lo.

ANTES DE EXECUTAR A CONVERSÃO, NÃO ESQUECER;

≍ Verificar a validade da válvula reguladora de pressão do gás. A mesma deve estar instalada na saída do botijão de gás ou na tubulação antes da saída para o fogão. Nesta válvula deve constar a gravação do código NBR8473 do INMETRO e o prazo de validade.

Tipo de Queimador	Conversão de GLP para GN (gás natural)	Conversão de GN para GLP
Dupla Chama	Injetor 0,75mm e 1,58mm	Injetor 0,46mm e 0,95mm
Rápido	Injetor 1,10mm	Injetor 0,85mm

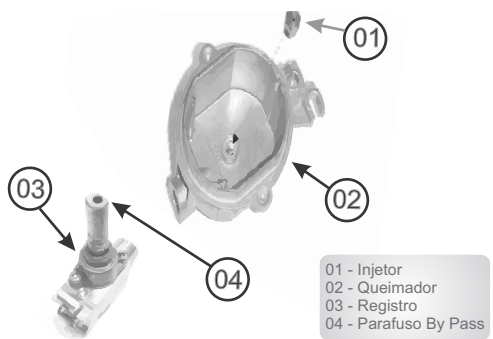
≍ ADAPTAÇÃO PARA GÁS NATURAL (GN) - CONVERSÃO

≍ Efetuar a troca dos injetores. Verificar a furação para cada tipo de gás (vide tabela acima);

≍ Nos registros, girar o parafuso by pass 180° em relação a sua posição para qualquer sentido.

≍ Para a conversão, procurar um assistente técnico Fischer, consultando a Rede de Postos Autorizados ou entrando em contato com nosso SAC 0800 47 3535 ou 0800 729 3535.

Dentro do prazo de garantia do produto, o consumidor tem direito a 01 (uma) conversão gratuita, sendo que os acessórios e conexões necessários são de responsabilidade do consumidor.



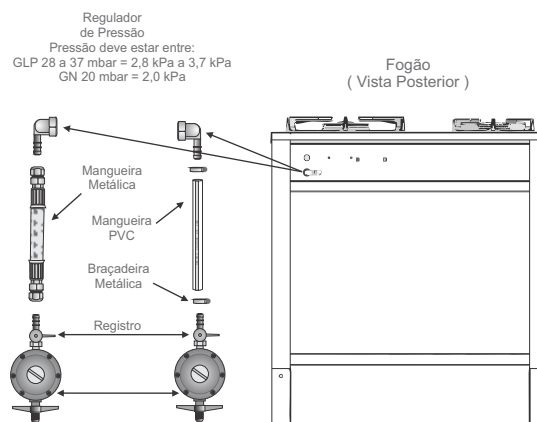
Este produto não funciona com gás de nafta.

Válvula de pressão desregulada ou a inexistência da mesma na instalação, poderá provocar danos ao produto e ao ambiente onde o mesmo estiver instalado.

Os Fogões Fischer saem equipados com uma extremidade para mangueira de PVC flexível NBR 8613 de uso doméstico para GLP, com comprimento mínimo de 0,80 e máximo de 1,25 metros, que deverá ser fixada por braçadeiras metálicas.

Caso o produto fique a uma distância superior a 1,25 m do ponto de gás, ou o ambiente por onde passará a mangueira apresente temperaturas acima de 60°C (com riscos de algo vir a danificar a mangueira de PVC flexível NBR 8613), recomenda-se o uso de uma mangueira metálica flexível NBR 14177. Neste caso, usar também os adaptadores para mangueiras metálicas. Estes adaptadores são encontrados nas lojas de peças para hidráulica e gás.

NOTA: A mangueira de PVC flexível NBR 8613 ou a metálica NBR 14177 de alimentação, não deverão estar fixas a partes do móvel, ou passar através de área de estocagem do móvel da cozinha. A tubulação também não deverá PASSAR dentro ou no vão de gavetas. Caso seja instalado sob o fogão um forno de embutir, recomendamos a utilização de mangueira metálica.



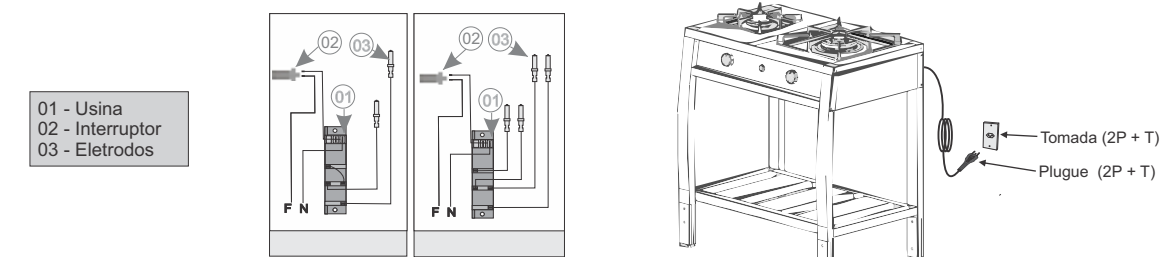
IMPORTANTE! VERIFIQUE OS ALERTAS DE SEGURANÇA DESCRITOS NO VERSO DESTE MANUAL

Instruções de instalação elétrica

≍ A instalação elétrica deve ser efetuada conforme as recomendações de segurança da concessionária de energia. O produto pode ser ligado somente em tomadas 127V ou 220V. A IRMÃOS FISCHER S/A não assume qualquer responsabilidade nos casos de desrespeito às normas de segurança na instalação do produto.

- ≍ Certificar-se de que a tomada, ou outro tipo de conexão em que será ligado o produto, está dimensionada para o mesmo.
- ≍ Este produto prevê aterramento. Para segurança a rede da residência deverá contemplar sistema de aterramento.
- ≍ Nunca utilizar o neutro da rede para aterramento.
- ≍ A tomada ou conector a que será ligado o produto deverá ser de fácil acesso, para possibilitar fácil desconexão para efeito de manutenção, consento ou instalação.

Nota: Para o funcionamento correto do sistema de acendimento, o conjunto dos queimadores deverá estar montado por completo no fogão, para que a distribuição da faísca seja correta.



Montagem das peças soltas

- 01 - Espalhador
- 02 - Queimador
- 03 - Câmara Misturadora

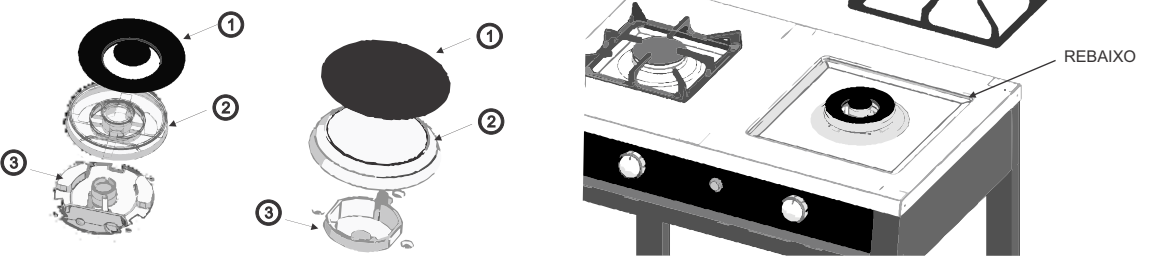
MONTAGEM DOS COMPONENTES

Para montagem do conjunto dos queimadores deve-se encaixar o espalhador no queimador e posteriormente na câmara misturadora.

Nota: Observar que, para cada potência de câmara misturadora, existe um espalhador e queimador correspondente.

Fogões Industriais:

Para encaixe das trempe na mesa de inox, basta posicioná-las no rebaixo da mesa.



Utilizando o produto

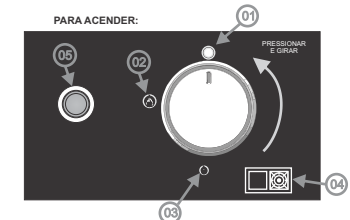
BOTÃO DO CONTROLE DE GÁS:

Os botões de controle de gás devem ser girados no sentido anti-horário para o acendimento. A regulagem do gás (máxima e mínima), é feita girando o botão desde a chama máxima (potência máxima), até o símbolo da chama mínima (potência mínima).

A partir da chama mínima, o mesmo deve ser girado no sentido oposto (sentido horário) para aumentar a chama ou desligar o gás. Os fogões a gás possuem um estabilizador de chama, que mantém a potência térmica das chamas mesmo quando acionados todos os queimadores.

SIMBOLOGIA DO FOGÃO

- 01 - Posição Desligado
- 02 - Posição Chama Máxima
- 03 - Posição Chama Mínima
- 04 - Queimador da Mesa acionado
- 05 - Botão de Acendimento



ACENDIMENTO DOS QUEIMADORES:

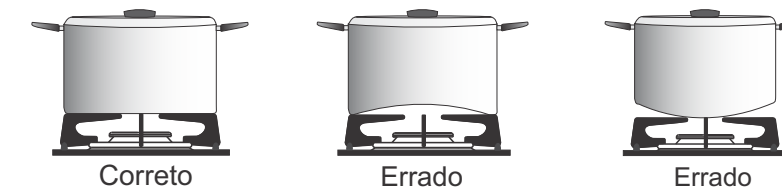
Os Fogões INDUSTRIALE FISCHER tem acendimento automático. Para acender qualquer queimador, girar o botão correspondente ao queimador desejado no sentido anti-horário e pressionar o botão de acendimento (item 05 do desenho acima). Após, ajustar a chama na altura desejada girando o botão até a indicação de chama mínima (o que corresponde à menor altura de chama), ou chama máxima (o que corresponde à maior altura de chama). Para desligar, girar o botão no sentido horário até a posição inicial.

NOTA: No caso de falta de energia elétrica, o acendimento poderá ser feito girando o botão correspondente ao queimador desejado e acendendo-o com o auxílio de um palito de fósforo ou isqueiro.

Utilizando o produto

RECOMENDAÇÃO IMPORTANTE:

Para um menor consumo de gás e maior segurança, recomenda-se o uso de painéis com diâmetros adequados aos queimadores. Desta forma evita-se que a chama se projete além da área das painéis. Recomendamos não utilizar painéis com fundos deformados, convexos ou em forma de anel.



Cada queimador possui uma potência, portanto, para um melhor aproveitamento de gás, recomendamos seguir a combinação de diâmetros de painéis para cada potência de queimador correspondente na tabela abaixo.

Queimadores	Diâmetro Mínimo	Diâmetro Máximo	Peso Máximo
Dupla Chama 4600W	18	40	40kg
Rápido 3000W	16	30	30kg

Nota: Dimensões em cm.

Limpeza e manutenção

≍ Antes de qualquer manutenção ou limpeza, desligar o produto da corrente elétrica.

- ≍ Lavar as partes esmaltadas (trempe e espalhadores), somente com água morna e detergente;
- ≍ Não usar produtos químicos ou abrasivos;
- ≍ Lavar frequentemente os queimadores com água quente e detergente;
- ≍ Lavar as partes em aço inoxidável com água e detergente e secar com um pano macio. Se preferir, lustrar com brilha inox ou produtos semelhantes;
- ≍ Nunca utilizar esponja de aço ou semelhantes na limpeza da mesa de inox;
- ≍ Fazer periodicamente uma limpeza nos ignitores dos queimadores, para evitar dificuldades de acendimento.
- ≍ **NO CASO DE NECESSIDADE DE LIMPEZA DOS QUEIMADORES, DEVIDO AO ESCURECIMENTO, UTILIZAR O LADO VERDE ABRASIVO DE UMA ESPONJA LÁ DE AÇO (tipo Bombril), PARA DAR POLIMENTO. AMBAS DEVEM ESTAR EMBEBIDAS EM DETERGENTE NEUTRO.**

NOTA: Deixar esfriar os espalhadores e trempe (esmaltados), antes de iniciar qualquer procedimento de limpeza, para evitar lascamento dos mesmos (por choque térmico).

- ≍ A substituição do cabo de alimentação somente poderá ser feita por pessoal especializado.
- ≍ Recomendamos que a manutenção ou consento do produto sejam feitos pela Rede Autorizada FISCHER. É imprescindível que tais atividades sejam feitas por pessoal qualificado.
- ≍ Alguns sintomas de defeito do produto podem estar relacionados com a instalação ou operação de uso, não se tratando de problema que exija manutenção.

A seguir listamos algumas recomendações que farão com que o fogão funcione sempre bem e favoreça sua durabilidade:

- ≍ Utilizar válvula reguladora de pressão adequada; **VÁLVULAS EM MÁS CONDIÇÕES PROVOCAM DANOS NO FOGÃO;**
- ≍ Tomar cuidado para não obstruir os furos dos injetores de gás durante a limpeza e utilização do fogão;
- ≍ Verificar o encaixe dos espalhadores. Espalhadores mal posicionados dificultam o acendimento e afetam a qualidade da chama do produto;
- ≍ Evitar excesso de água durante a limpeza.