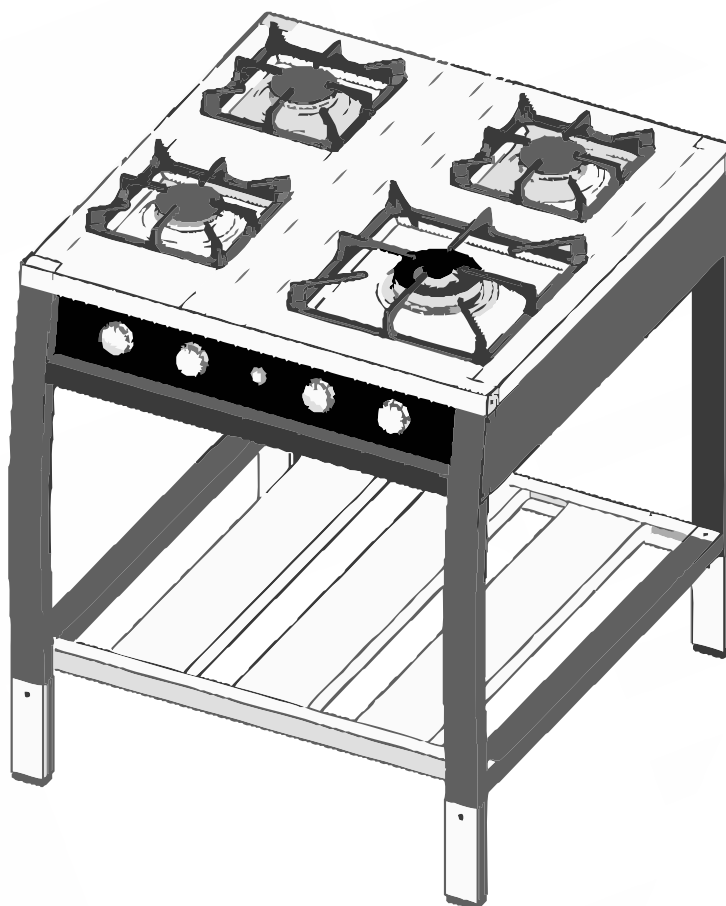


# Fogões Fischer Industriale

Fogão Fischer Industriale 4 Queimadores  
17158-18696

Rev. 03

MANUAL DE SERVIÇO

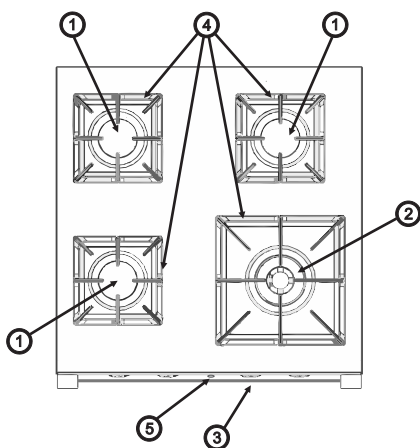


## ATENÇÃO

NO CASO DE QUALQUER PROBLEMA OU DÚVIDA, CONTATE IMEDIATAMENTE A FÁBRICA. EM HORÁRIO COMERCIAL DE SEGUNDA A QUINTA DAS 7H ÀS 17H E NA SEXTA DAS 7H ÀS 15:30H, ATRAVÉS DO TELEFONE DE ATENDIMENTO AO CONSUMIDOR. 0800 47 3535 - 0800 729 3535



## IDENTIFICANDO O PRODUTO



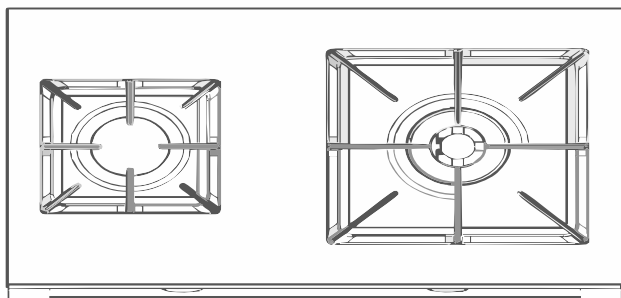
### Numeração:

- 1) Queimador Rápido
- 2) Queimador Dupla Chama
- 3) Botões do Controle de Gás
- 4) Trempes Individuais
- 5) Botão de Acendimento

Queimador	Consumo de Gás por queimador (valores indicativos)	Potência dos Queimadores (potência nominal)
Dupla Chama	0,3340 kg/h	4800 W
Rápido	0,2180 kg/h	3000 W

## O QUE ACOMPANHA O PRODUTO

Dentro da embalagem do fogão você encontrará os seguintes itens:



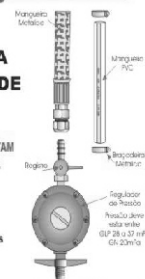
- 01 - Fogão
- 04 - Trempes individuais
- 01 - Conjunto queimadores
- 01 - Etiqueta Atenção ( Gás)
- 01 - Etiqueta Inmetro
- 01 - Manual de Instrução
- 01 - Rede de Postos Autorizados

## ATENÇÃO

**ANTES DE INSTALAR, VERIFIQUE A PRESSÃO E A VALIDADE DO REGULADOR DE PRESSÃO E MANGUEIRA.**

REGULADOR E MANGUEIRA EM MÁS CONDIÇÕES, AFETAM A SEGURANÇA E DURABILIDADE DO SEU PRODUTO. SOMENTE UTILIZE NA INSTALAÇÃO PRODUTOS CERTIFICADOS PELO INMETRO

**REGULADOR DE PRESSÃO: ACESSÓRIO MONTADO NA SAÍDA DO BOTTÃO DE GÁS OU NO CAVALETE DO MARCADOR DE CONSUMO.**



Para maiores informações sobre a instalação do produto consulte o manual de instruções

### TIPO DE GÁS:

O produto sai de fábrica ajustado para GLP, também chamado de gás de botijão ou gás de cozinha. O gás de botijão é fabricado de acordo com a norma ABNT 8460. Existem pelo menos dois tipos de botijão para uso em residências: 13kg e cilindro de 45kg.

Para conversão para GN consultar no manual, o item instalação do gás e conversão.



## Fogão Fischer Industriale 4 Queimadores 17158 - 18696

### Apresentação

- Fogão de 4 queimadores industrial com mesa em inox 304 escovado.

### Ficha técnica

- Tipo de produto: Fogão industrial
- Código EAN: 789.65.133.1562-4
- Classificação fiscal: 8419.81.90
- Tensão: 127 - 220 V
- Corrente em 127V: 0,02A
- Corrente em 220V: 0,01A
- Frequência: 50-60Hz
- Potência sistema elétrico: P=2,2W e 2,5W Máximo
- Potência dos queimadores: 13600W
- Tipo de gás: GLP ou GN
- Pressão do gás:
  - GLP 28 A 37 mbar = 2,8 a 3,7 kPa
  - GN 20 mbar = 2,0 kPa
- Consumo de gás: 0,988 kg/h
- Controle: eletromecânico
- Peso líquido: 34,40 Kg
- Peso bruto: 39,00 Kg
- Tipo de plugue: Padrão ABNT (3 pinos)
- Comprimento do cabo de alimentação: 1,10m
- Acessórios da embalagem: manual de instruções e rede de postos autorizados
- Dimensões externas do produto (AxLxC): 842,1 x 753,2 x 792,3 mm
- Dimensões externas da embalagem (AxLxC): 868 x 801 x 841 mm
- Volume unitário do produto embalado: 0,5847 m<sup>3</sup>
- Quantidade de produtos por container 20 pés: 28 unidades
- Quantidade de produtos por container 40 pés: 56 unidades
- Quantidade de produtos por pallet (padrão PBR): 02 unidades
- Empilhamento máximo: 02 unidades

### Características

- Cor: preto / inox
- Mesa em aço inoxidável 304 acabamento escovado
- Painel em vidro
- Queimadores Sabaf série AE (Alta Eficiência)
- 4 queimadores: 1 dupla chama (4600W) e 3 queimadores rápidos (3000W)
- Acendimento automático
- Trempe individual em ferro fundido (modelo quadrada)
- Produto Bivolt
- Regulagem de altura do produto: 800, 850 e 900 mm
- Prateleiras deslizantes para facilitar necessidade de utilização
- Peso máximo prateleiras: 40 kg

## CUIDADOS

### NÃO INSTALAR OU UTILIZAR O FOGÃO ANTES DE SE CERTIFICAR:

- ⚡ Se o gás a ser empregado é o GLP. Caso for o GN (gás natural), O PRODUTO DEVERÁ SER ADAPTADO PARA MESMO (vide página 03).
- ⚡ Se a válvula reguladora de pressão do gás existe, está em bom estado e regulada. A mesma deve estar instalada na saída do botijão de gás ou na tubulação antes da saída para o fogão. Nesta válvula, deve constar a gravação do código NBR8473 do INMETRO.
- ⚡ Se foram retiradas as películas plásticas de proteção do produto.
- ⚡ Se a instalação elétrica está adequada.
- ⚡ **Ler atentamente as instruções contidas neste manual, antes de instalar ou utilizar o produto FISCHER.**
- ⚡ **Este produto é para uso semi-profissional e industrial.**

## ALERTAS DE SEGURANÇA

- ⚡ Retirar cuidadosamente o filme plástico de proteção das peças do produto. Se não for retirado, o filme plástico poderá derreter, dificultando a remoção e limpeza posterior;
- ⚡ Utilizar tomada ou outros tipos de conexões que estejam de acordo com a corrente apontada para o produto (vide características técnicas). Certificar-se também, que a fiação elétrica esteja de acordo com as recomendações (que a tensão da tomada seja igual a tensão do produto);
- ⚡ Este produto sai de fábrica regulado para gás GLP. Para uso com gás natural (GN), torna-se necessária a conversão do mesmo, feita gratuitamente em qualquer Posto Autorizado FISCHER;
- ⚡ Este produto não funciona com gás de nafta;
- ⚡ Se o produto apresentar marcas de queda ou danos na embalagem, o mesmo não deverá ser utilizado, pois pode não ser seguro para o usuário
- ⚡ Não utilizar o produto caso o mesmo apresente odores característicos de vazamento de gás
- ⚡ A fim de atender as normas de segurança e evitar danos, somente pessoal especializado deverá realizar o conserto ou manutenção deste produto. Isto se aplica também ao cabo de alimentação. Caso este apresente ou venha a apresentar defeitos, somente pessoa especializada ou o próprio fabricante deverão substituí-lo;
- ⚡ Não deixar que o cabo de alimentação toque superfícies quentes;
- ⚡ O cabo de alimentação deverá estar livre, sem nada o tencionando ou esticando;
- ⚡ Sempre remover o cabo de alimentação da tomada durante a limpeza e manutenção do produto;
- ⚡ A conexão à rede elétrica deverá ser interrompida antes de qualquer intervenção de conserto ou instalação;
- ⚡ Quando retirar da tomada, nunca puxar o cabo de alimentação, sempre remover pelo plugue;
- ⚡ Este produto funciona com temperaturas elevadas, portanto, partes acessíveis do mesmo poderão estar quentes durante o funcionamento. Cuidados devem ser tomados para evitar contato com as mesmas e consequentes riscos de queimaduras;
- ⚡ Nunca tocar nos elementos de aquecimento (queimadores e trempes) durante ou imediatamente após a utilização do fogão;
- ⚡ Não deixar o fogão desassistido quando em funcionamento. Crianças não têm consciência dos riscos ao operar eletrodomésticos, portanto, mantenha-as longe do produto quando em funcionamento. Nunca permitir que elas brinquem com eletrodomésticos;
- ⚡ Os invólucros plásticos e outros materiais da embalagem do produto deverão ficar longe do alcance de crianças e animais, a fim de se evitar riscos de sufocamento ao brincar ou manusear tais resíduos;
- ⚡ Ao instalar o fogão, certificar-se que o mesmo não apresenta vazamento de gás por mangueiras e conexões. O teste pode ser feito através da aplicação de espuma de sabão ou detergente sobre as áreas de conexão/mangueiras e da observação da existência de bolhas (indício de vazamento);
- ⚡ Não utilizar conexões tipo "T";
- ⚡ Evitar a utilização de extensões ou emendas. Caso no local onde o produto seja instalado não possua rede de aterramento, procurar uma pessoa especializada para providenciá-la;
- ⚡ Utilizar sempre produtos normalizados e certificados pelo INMETRO;
- ⚡ A Irmãos Fischer S/A, reserva-se o direito de alterar dados, projetos e características de seus produtos, sem prévio aviso aos usuários;
- ⚡ A Irmãos Fischer S/A não assume qualquer responsabilidade por ações que venham resultar em danos por uso inadequado, se estas providências não forem observadas.

## INSTRUÇÕES DE INSTALAÇÃO - GÁS

A instalação do produto deverá ser providenciada pelo usuário, através da assistência técnica credenciada, não sendo coberta pela Fischer. Não esquecer de retirar a película que envolve o produto, antes de utilizá-lo. Qualquer dúvida quanto a instalação ou uso, solicitamos entrar em contato com nosso Serviço de Atendimento ao Consumidor: SAC 0800 47 3535 ou 0800 729 3535.

### ANTES DE EXECUTAR A CONVERSÃO, NÃO ESQUECER;

- Verificar a validade da válvula reguladora de pressão do gás. A mesma deve estar instalada na saída do botijão de gás ou na tubulação antes da saída para o fogão. Nesta válvula deve constar a gravação do código NBR8473 do INMETRO e o prazo de validade. **Esta válvula não acompanha o produto.**

### Instrução para conversão de gases GLP e GN

Efetuar a troca dos Injetores. Verificar a furação do injetor correspondente a cada tipo de queimador. (vide tabela acima).

Identificar o parafuso by pass dependendo do fogão poderá ser na haste do registro ou no corpo do registro.

Para identificação retirar os botões do fogão e avaliar Caso furação

do by pass esteja no corpo do registro será necessário retirar o tampo de vidro do fogão ou mesa de inox. colocar os espalhadores de chama sobre seus respectivo queimadores;

Certificar que o registro encontra-se na posição fechada e com o auxílio de uma chave de fenda adequada girar o parafuso by-pass aproximadamente 45° no sentido horário, partindo da posição original.

Abrir o registro na posição mínima e acender o queimador;

Com auxílio da chave de fenda girar levemente o parafuso do by-pass do registro no sentido anti-horário, ajustando a chama até obter uma chama mínima com a menor altura possível e que não se apague com a ação de um vento provocado por um "abanamento de mão" próximo ao queimador.

A altura da chama mínima será aproximadamente 3x menor que a chama máxima.

Montar novamente o fogão;

Para nova conversão de GLP para GN ou de GN para GLP, repetir a operação.

**Para a conversão, procurar um assistente técnico Fischer, consultando a Rede de Postos Autorizados ou entrando em contato com nosso SAC 0800 47 3535 ou 0800 729 3535. A conversão é gratuita, sendo que os acessórios e conexões necessários são de responsabilidade do consumidor.**

### NOTAS:

Este produto não funciona com gás de nafta;  
Válvula de pressão desregulada ou a inexistência da mesma na instalação, poderá provocar danos ao produto e ao ambiente onde o mesmo estiver instalado

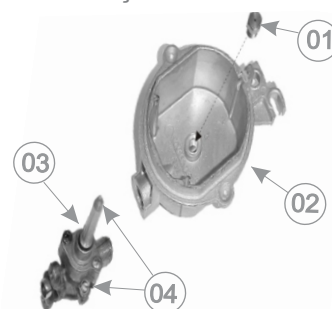
Os Fogões Cooktop Fischer vêm equipados com uma extremidade para mangueira de PVC flexível NBR 8613 de uso doméstico para GLP, com comprimento mínimo de 0,80 e máximo de 1,25 metros, que deverá ser fixada por braçadeiras metálicas. **A mangueira não acompanha o produto.**

Caso o produto fique a uma distância superior a 1,25 m do ponto de gás, ou o ambiente por onde passará a mangueira apresente temperaturas acima de 60°C (com riscos de algo vir a danificar a mangueira de PVC flexível NBR 8613), recomenda-se o uso de uma mangueira metálica flexível NBR 14177. Neste caso, usar também os adaptadores para mangueiras metálicas. Estes adaptadores são encontrados nas lojas de peças para hidráulica e gás.

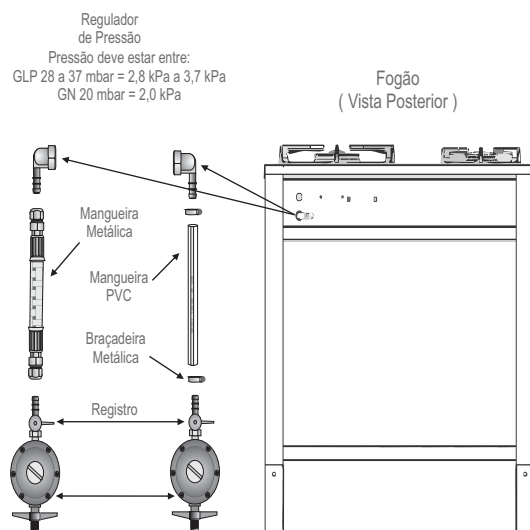
**NOTA:** A mangueira de PVC flexível NBR 8613 ou a metálica NBR 14177 de alimentação, não deverão estar fixas a partes do móvel, ou passar através de área de estocagem do móvel da cozinha. A tubulação também não deverá PASSAR dentro ou no vão de gavetas.

Caso seja instalado sob o fogão um forno de embutir, recomendamos a utilização de mangueira metálica.

Tipo de Queimador	Conversão de GLP para GN (gás natural)	Conversão de GN para GLP
Dupla Chama	Injetor 0,75mm e 1,58mm	Injetor 0,46mm e 0,95mm
Rápido	Injetor 1,10mm	Injetor 0,85mm



01 - Injetor  
02 - Queimador  
03 - Registro  
04 - Parafuso By Pass



## INSTRUÇÕES DE INSTALAÇÃO - PARTE ELÉTRICA

⚡ A instalação elétrica deve ser efetuada conforme as recomendações de segurança da concessionária de energia. O produto pode ser ligado somente em tomadas 127V ou 220V. A IRMÃOS FISCHER S/A não assume qualquer responsabilidade nos casos de desrespeito às normas de segurança na instalação do produto.

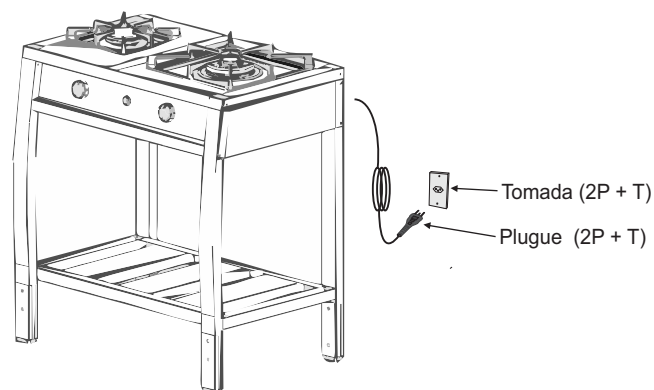
⚡ Certificar-se de que a tomada, ou outro tipo de conexão em que será ligado o produto, está dimensionada para o mesmo.

⚡ Este produto prevê aterramento. Para segurança a rede da residência deverá contemplar sistema de aterramento.

⚡ Nunca utilizar o neutro da rede para aterramento.

⚡ A tomada ou conector a que será ligado o produto deverá ser de fácil acesso, para possibilitar fácil desconexão para efeito de manutenção, conserto ou instalação.

**Nota:** Para o funcionamento correto do sistema de acendimento, o conjunto dos queimadores deverá estar montado por completo no fogão, para que a distribuição da fiação seja correta.



## Montagem das peças Soltas

### MONTAGEM DOS COMPONENTES

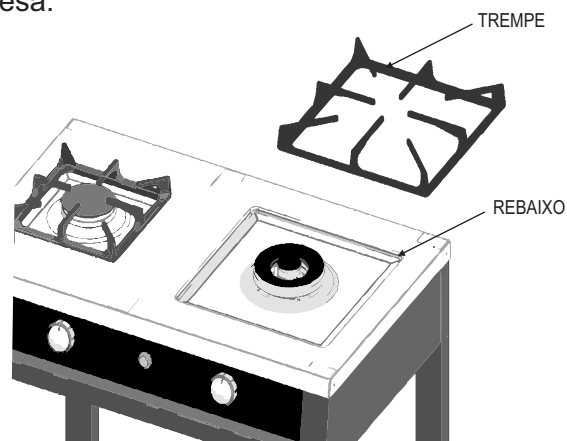
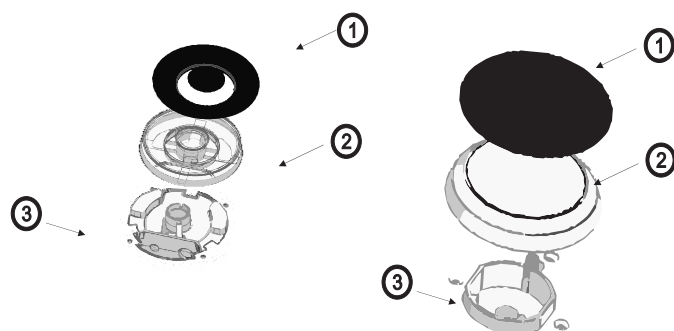
Para montagem do conjunto dos queimadores deve-se encaixar o espalhador no queimador e posteriormente na câmara misturadora.

**Nota: Observar que, para cada potência de câmara misturadora, existe um espalhador e queimador correspondente.**

- 01 - Espalhador
- 02 - Queimador
- 03 - Câmara Misturadora

### Fogões Industriais:

Para encaixe das trempes na mesa de inox, basta posicioná-las no rebaixo da mesa.



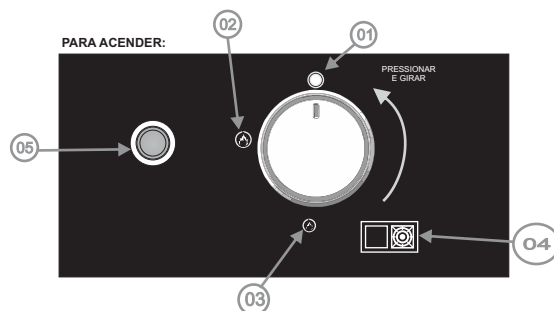
## BOTÃO DO CONTROLE DE GÁS:

Os botões de controle de gás devem ser girados no sentido anti-horário para o acendimento. A regulagem do gás (máxima e mínima), é feita girando o botão desde a chama máxima (potência máxima), até o símbolo da chama mínima (potência mínima).

A partir da chama mínima, o mesmo deve ser girado no sentido oposto (sentido horário) para aumentar a chama ou desligar o gás. Os fogões a gás possuem um estabilizador de chama, que mantém a potência térmica das chamas mesmo quando acionados todos os queimadores.

### SIMBOLOGIA DO FOGÃO

- 01 - Posição Desligado
- 02 - Posição Chama Máxima
- 03 - Posição Chama Mínima
- 04 - Queimador da Mesa acionado
- 05 - Botão de Acendimento



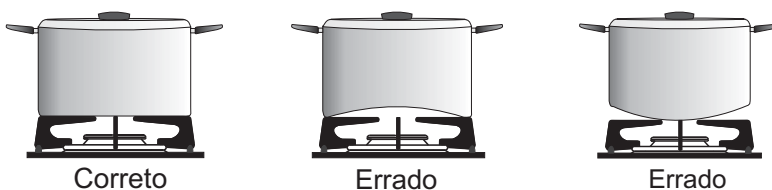
## ACENDIMENTO DOS QUEIMADORES:

Os Fogões INDUSTRIALE FISCHER tem acendimento automático. Para acender qualquer queimador, girar o botão correspondente ao queimador desejado no sentido anti-horário e pressionar o botão de acendimento (item 05 do desenho acima). Após, ajustar a chama na altura desejada girando o botão até a indicação de chama mínima (o que corresponde à menor altura de chama), ou chama máxima (o que corresponde à maior altura de chama). Para desligar, girar o botão no sentido horário até a posição inicial.

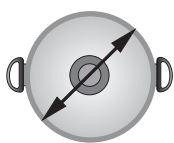
**NOTA:** No caso de falta de energia elétrica, o acendimento poderá ser feito girando o botão correspondente ao queimador desejado e acendendo-o com o auxílio de um palito de fósforo ou isqueiro.

## RECOMENDAÇÃO IMPORTANTE:

Para um menor consumo de gás e maior segurança, recomenda-se o uso de panelas com diâmetros adequados aos queimadores. Desta forma evita-se que a chama se projete além da área das panelas. Recomendamos não utilizar panelas com fundos deformados, convexos ou em forma de anel.



Cada queimador possui uma potência, portanto, para um melhor aproveitamento de gás, recomendamos seguir a combinação de diâmetros de panelas para cada potência de queimador correspondente na tabela abaixo.



### Diâmetro Mínimo e Máximo das Panelas

Queimadores	Diâmetro Mínimo	Diâmetro Máximo	Peso Máximo
Dupla Chama 4600W	18	40	40kg
Rápido 3000W	16	30	30kg

Nota: Dimensões em cm.

⚡ **Antes de qualquer manutenção ou limpeza, desligar o produto da corrente elétrica.**

- ⚡ Lavar as partes esmaltadas (trepes e espalhadores), somente com água morna e detergente;
- ⚡ Não usar produtos químicos ou abrasivos;
- ⚡ Lavar frequentemente os queimadores com água quente e detergente;
- ⚡ Lavar as partes em aço inoxidável com água e detergente e secar com um pano macio. Se preferir, lustrear com brilha inox ou produtos semelhantes;
- ⚡ Nunca utilizar esponja de aço ou semelhantes na limpeza da mesa de inox;
- ⚡ Fazer periodicamente uma limpeza nos ignitores dos queimadores, para evitar dificuldades de acendimento.
- ⚡ **NO CASO DE NECESSIDADE DE LIMPEZA DOS QUEIMADORES, DEVIDO AO ESCURECIMENTO, UTILIZAR O LADO VERDE ABRASIVO DE UMA ESPONJA E NA SEQUÊNCIA LÃ DE AÇO (tipo Bombril), PARA DAR POLIMENTO. AMBAS DEVEM ESTAR EMBEBIDAS EM DETERGENTE NEUTRO.**



**NOTA:** Deixar esfriar os espalhadores e trepes (esmaltados), antes de iniciar qualquer procedimento de limpeza, para evitar lascamento dos mesmos (por choque térmico).



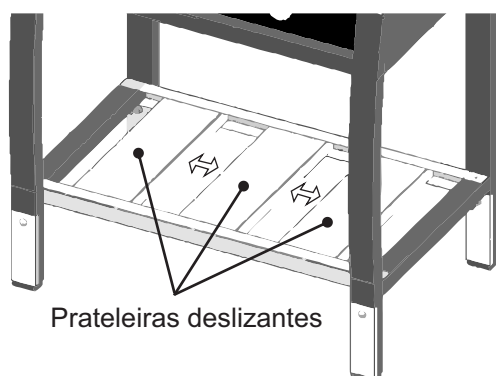
- ⚡ A substituição do cabo de alimentação somente poderá ser feita por pessoal especializado.
- ⚡ Recomendamos que a manutenção ou conserto do produto sejam feitos pela Rede Autorizada FISCHER. É imprescindível que tais atividades sejam feitas por pessoal qualificado.
- ⚡ Alguns sintomas de defeito do produto podem estar relacionados com a instalação ou operação de uso, não se tratando de problema que exija manutenção.

A seguir listamos algumas recomendações que farão com que o fogão funcione sempre bem e favoreça sua durabilidade:

- ⚡ Utilizar válvula reguladora de pressão adequada; **VÁLVULAS EM MÁIS CONDIÇÕES PROVOCAM DANOS NO FOGÃO;**
- ⚡ Tomar cuidado para não obstruir os furos dos injetores de gás durante a limpeza e utilização do fogão;
- ⚡ Verificar o encaixe dos espalhadores. Espalhadores mal posicionados dificultam o acendimento e afetam a qualidade da chama do produto;
- ⚡ Evitar excesso de água durante a limpeza.

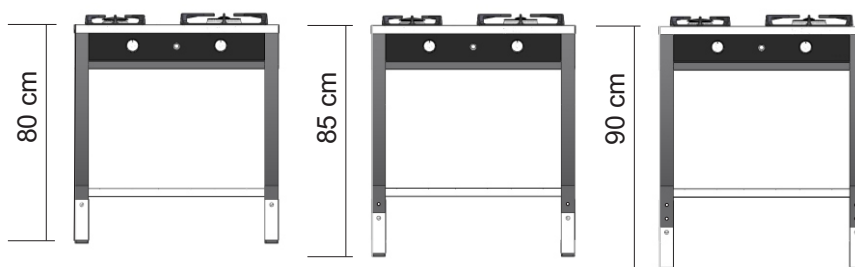
## Prateleiras Deslizantes

O fogão industrial (pedestal) possui três prateleiras deslizantes afim de garantir maior praticidade. Para ajustar a prateleira, basta mover a prateleira para esquerda ou direita conforme imagem abaixo.



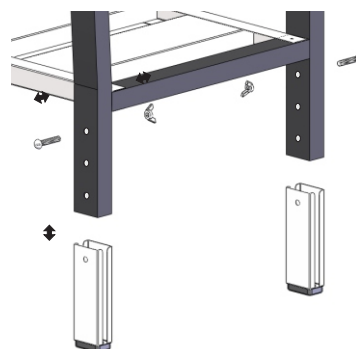
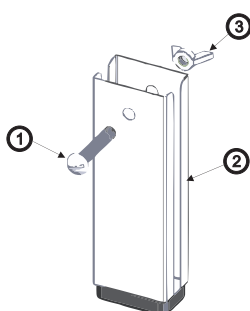


## Regulagem de altura do fogão

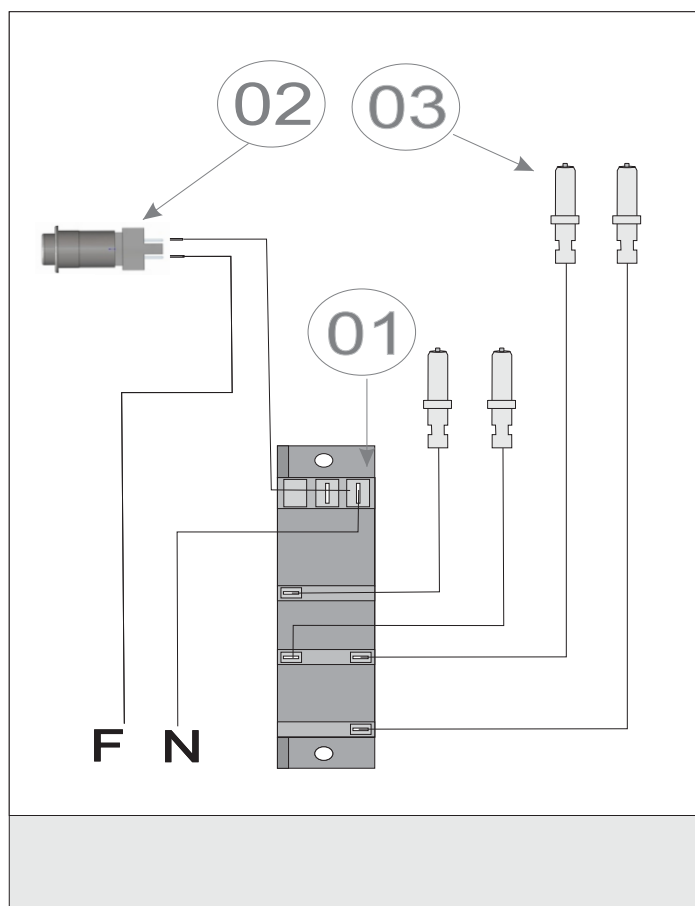


O fogão industrial (pedestal) possui três níveis de regulagem de altura: 80, 85 e 90cm afim de garantir maior conforto, segurança e comodidade na sua utilização.  
Para ajustar a regulagem, basta desapertar a porca borboleta, retirar o parafuso e ajustar a altura desejada.

- 01 - Parafuso
- 02 - Pé
- 03 - Porca borboleta



## DIAGRAMA ELÉTRICO

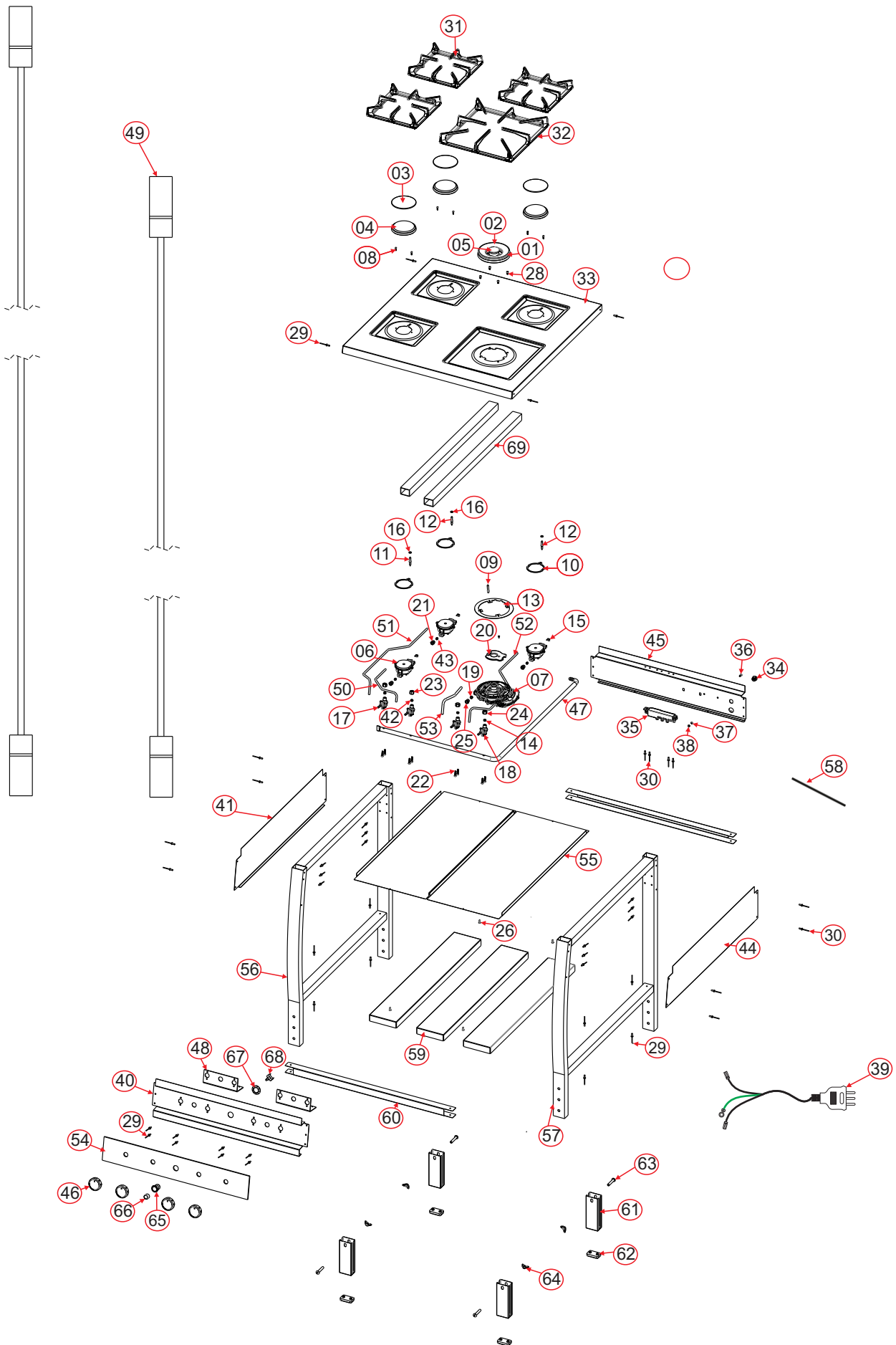


- 01 - Usina
- 02 - Interruptor
- 03 - Eletrodos



# VISTA EXPLODIDA

## Fogão Fischer Industriale 4 Queimadores 17158-18696





## LISTA DE PEÇAS

Pos.	Item	Descrição	Qtde.
1	12247	Queimador série AE Dual Chama	1
2	12248	Espalhador Externo Série AE Dual Chama	1
3	12228	Espalhador série AE rápido	3
4	12227	Queimador série AE rápido	3
5	12249	Espalhador Interno série AE Dual Chama	1
6	12226	Câmara Misturadora Série AE Rápido	3
7	12274	Câmara Misturadora Série AE Dual Chama 4,6KW	1
8	472	Parafuso cabeça escareada abaulada phillips M 3x10mm inox	6
9	12250	Eletrodo c/ cabo 600mm Dual Chama	1
10	318	Guarnição do queimador rápido	3
11	118	Eletrodo c/cabo 400mm	1
12	119	Eletrodo c/cabo 600mm	2
13	333	Guarnição do Queimador TC	1
14	17	Anilha de vedação 5/16" borracha	1
15	547	Presilha para eletrodo fogão	3
16	335	Guarnição para eletrodo	3
17	7336	Registro Alumínio 811004610044 ( R ) CE	3
18	7337	Registro Alumínio 811004610044 ( TC ) CE	1
19	19	Anilha de vedação 5/16" Latão TC	1
20	12592	Chapa do Eletrodo Queimador Dual chama	1
21	11859	Niple para ramais Diâm. 6,35mm	3
22	480	Parafuso cabeça ovalada phillips M4x20mm	8
23	11858	Porca para Ramais Diâm. 6,35mm	3
24	11862	Porca para Ramais TC Diâm. 8,00mm	1
25	13415	Niple Queimador Dupla Chama M 12x8	1
26	7938	Parafuso Cabeça Lentilha Serrilhada phillips 3,5x13mm	4
27	1140	Parafuso Cabeça Escareada abaulada M 4x6mm inox	1
28	4282	Parafuso Cabeça Panela Phillips M 4x8 mmlnox	4
29	548	Rebite alumínio 4x9mm Natural AD 535 S	32
30	546	Rebite alumínio 4x9mm Pretol AD 535 S	10
31	17331	Trempe Industrial Rápido Esmaltada	3
32	17332	Trempe Industrial Dupla Chama Esmaltada	1
33	17040	Mesa Fogão 4Q Industrial	1
34	544	Prensa cabo CG-3 preto	1
35	717	Usina 04 saídas	1
36	477	Parafuso cabeça ovalada phillips M4x10mm	1
37	23	Arruela dentada A4 zn branco	1
38	20411	Porca sext aco carb M4 ZA s/ óleo	1
39	12827	Cabo de alimentação fogão 4Q e 5Q	1
40	17588	Painel Frontal Fogão 2Q e 4Q Industrial Pintado	1
41	17592	Painel Lateral Esquerdo Fogão 4Q Industrial Pintado	1
42	16	Anilha de vedação ¼ borracha	3
43	18	Anilha de vedação ¼ latão	3
44	17593	Painel Lateral Direito Fogão 4Q Industrial Pintado	1
45	17591	Painel Traseiro Fogão 2Q e 4Q Industrial Pintado	1
46	16472	Manipulador Timer - Zamak Acab. Steen	4
47	17043	Tubo Alimentação Fogão 4Q Industrial	1
48	17026	Suporte Tubo Alimentação Fogão 2Q e 4Q Industrial	1
49	17044	Rede Elétrica Fogão 4Q Industrial	1
50	17045	RamalEsquerdo Inferior Rápido Fogão 4Q Industrial	1
51	17046	Ramal Esquerdo Superior Rápido Fogão 4Q Industrial	1
52	17047	Ramal Direito Superior Rápido Fogão 4Q Industrial	1
53	17048	Ramal Dupla Chama Fogão 4Q Industrial	1
54	17050	Vidro Painel Frontal Fogão 4Q Industrial	1
55	17051	fundo Fogão 4Q Industrial	2
56	17580	Conjunto Estrutura Esquerdo Fogão 4Q Industrial Pintado	1
57	17581	Conjunto Estrutura Direito Fogão 4Q Industrial Pintado	1



## LISTA DE PEÇAS

Pos.	Item	Descrição	Qtde.
58	64	Abraçadeira nylon 2,5x100mm natural	1
59	17054	Prateleira Fogão 4Q Industrial	3
60	17035	Travessa Prateleira Fogão 2Q e 4Q Industrial	2
61	17036	Pé Fogão Industrial Inox	4
62	17295	Pé Borracha Fogão Industrial	4
63	17218	Parafuso Cabeça Redonda Fenda 5/16x45mm ZN	4
64	17219	Porca Borboleta 5/16 ZN	4
65	16473	Suporte Interruptor FO 32 Pintado Niquel Fosco	1
66	16474	Tecla ABS Forno 32 Pintada Niquel fosco	1
67	15945	Arruela de Travamento	1
68	17300	Interruptor IPM 01.5.5.1.0.1.0. U Emicol	1
69	17582	Tubo Reforço Mesa Fogão 4Q industrial Pintado	1
	19075	Borracha de vedação mesa fogão industrial	3,0250 MT
	17202	Etq. Identificação bopp Cod.Barra Fischer Fogão 4Q Industrial	1
	17220	Manual instruções fogões Industriais	1
	17201	Etq. Instr.Tec. Fischer Fogão 4Q Industrial	1
	6928	Rede de autorizados para eletrodomésticos	1
	17174	Calço EPS Lateral Fogão 2Q e 4Q Industrial	4
	17172	Calço EPS Superior Traseiro Fogão Industrial	2
	17171	Calço EPS Superior Frontal Fogão Industrial	1
	17168	Embalagem Fogão 4 queimadores Industrial	1
	206	Etq. Instrutiva papel ligação do gás	1
	211	Etq. Papel atenção reguladora pressão	1
	16197	Kit gás natural	1