

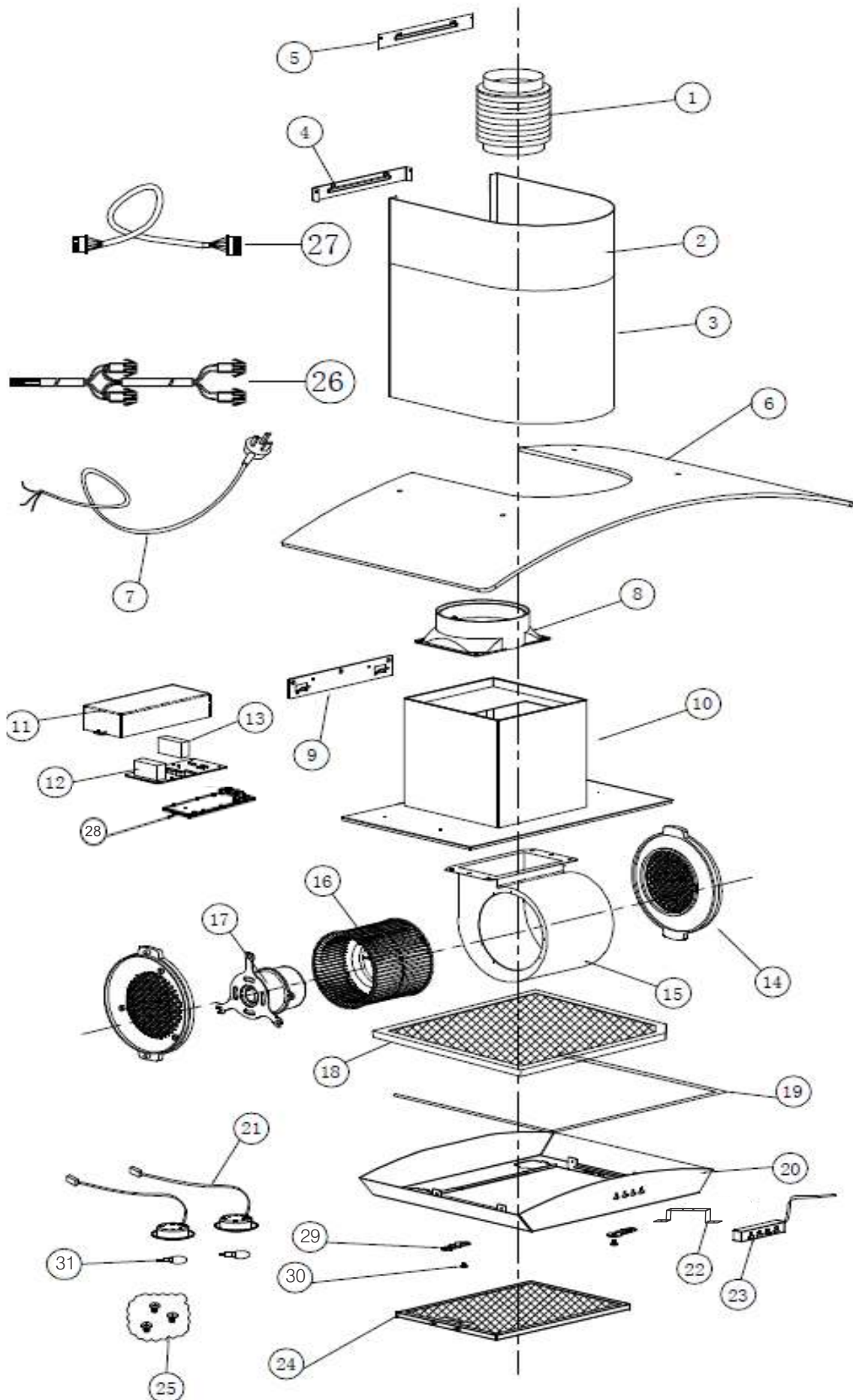
**9347- COIFA DE PAREDE FISCHER TALENT  
60 CM VIDRO**



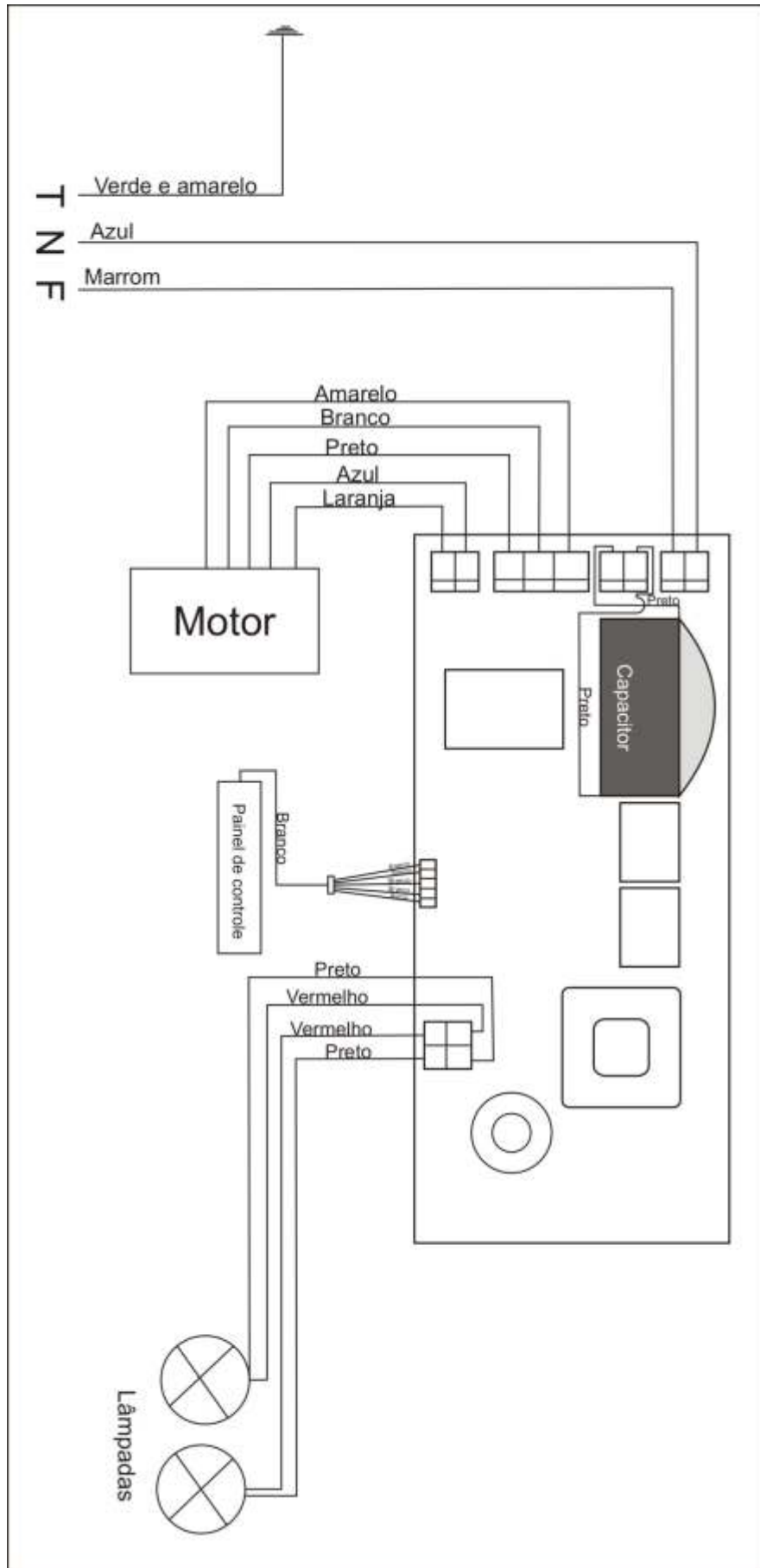
## COIFA DE PAREDE FISCHER TALENT 60 CM VIDRO

9347- 12754 (127V)

9347- 12756 (220V)



Nr.	Item	Descrição	Quant.
1	13941	Duto flexível de alumínio 2m x 150mm	1
2	6113	Duto decorativo deslizante inox	1
3	6114	Duto decorativo fixo inox	1
4	6128	Suporte de fixação duto decorativo deslizante inox	1
5	5597	Suporte de fixação duto decorativo fixo inox	1
6	9548	Vidro Coifa Talent 60cm	1
7	5573	Cabo de força	1
8	5579	Redutor	1
9	5587	Suporte da coifa	1
10	9549	Corpo aço inox escovado	1
11	6120	Caixa PCB	1
12	6133	Placa de circuito elétrico 127V	1
	6134	Placa de circuito elétrico 220V	
13	6927	Capacitor 220C 5µf	1
	10910	Capacitor 127V 20µf	
14	5620	Grade lateral	2
15	6007	Corpo do motor	1
16	5609	Rotor ventilador	1
17	5584	Motor 127V	1
	5583	Motor 220V	
18	9552	Filtro de carvão	1
19	5623	Borracha vedação do vidro	1
20	9550	Painel aço inox	1
21	13395	Conjunto da lâmpada halógena talent 60	2
22	7425	Suporte caixa chave de comando	1
23	5580	Caixa chave de comando	1
24	9551	Filtro de alumínio	1
25	18793	Kit de fixação	1
26	10805	Cabo de conexão da lâmpada	1
27	10806	Cabo de conexão da placa	1
28	6127	Tampa caixa PCB	1
29	10931	Chave suporte do filtro de carvão	2
30	10932	Parafuso da chave suporte filtro de carvão	2
31	8246	Lâmpada halógena 12V	2
32	9768	Calço EPS direito	1
33	9769	Calço EPS esquerdo	
	6928	Rede postos autorizados	1
	6746	Gabarito de Fixação	1
	10387	Embalagem papelão	1
	7365	Manual de instruções	1
	7438	Etiqueta código de barras 127V	1
	7437	Etiqueta código de barras 220V	1
	11197	Saco plástico coifas Tal/Trad/ Island Assistência Técnica	1
	11199	Proteção duto decorativo Coifas assistência técnica	1



CALÇO EPS ESQUERDO  
TALENT 60CM  
ITEM 9769



CALÇO EPS DIREITO  
TALENT 60 CM  
ITEM 9768

01

**DEFEITO: barulho excessivo**

CONSEQUÊNCIA NO PRODUTO: emite som além do normal;

CAUSA PROVÁVEL: ventoinha solta, mal centralizada, ou desbalanceada. Produto mal fixado

COMO CONSERTAR: a) verificar se o rotor do ventilador está fixado corretamente, caso não esteja, apertar a porca que se encontra no meio do mesmo, fazendo um teste para ver se não está encostando nas extremidades.

02

**DEFEITO: lâmpada não acende**

CONSEQUÊNCIA NO PRODUTO: lâmpada não acende;

CAUSA PROVÁVEL: a) lâmpada queimada, b) lâmpada solta; c) rede elétrica com defeito;

COMO CONSERTAR: a) trocar a lâmpada; b) fixar a lâmpada; c) verificar rede elétrica acompanhando seqüência de instalação.

03

**DEFEITO: produto não funciona (não liga)**

CONSEQUÊNCIA NO PRODUTO: não liga;

CAUSA PROVÁVEL: a) motor com defeito, b) rede elétrica com defeito; c) painel de comando com defeito;

COMO CONSERTAR: a) testar separadamente o motor; b) verificar rede elétrica, acompanhando a seqüência do diagrama elétrico; c) observar se a placa está em curto ou solta.

04

**DEFEITO: gordura nos móveis e no ambiente**

CONSEQUÊNCIA NO PRODUTO: diminui a eficiência;

CAUSA PROVÁVEL: filtro de gordura de alumínio ou filtro carvão ativado saturado

COMO CONSERTAR: lavar o filtro de alumínio, substituir filtro carvão ativado.

05

**DEFEITO: rede elétrica com defeito**

CONSEQUÊNCIA NO PRODUTO: produto não funciona/não funciona determinada função;

CAUSA PROVÁVEL: a) terminal desconectado, b) terminal conectado incorretamente; c) consumidor não observou a compatibilidade da tensão da residência com a tensão do produto;

COMO CONSERTAR: a) verificar rede elétrica e acompanhar seqüência de instalação, de acordo com diagrama elétrico; b) observar a compatibilidade da tensão da residência com a tensão do produto.

06

**DEFEITO: tecla presa**

CONSEQUÊNCIA NO PRODUTO: produto não funciona/não funciona determinada função;

CAUSA PROVÁVEL: a) interruptor com defeito,

COMO CONSERTAR: trocar interruptor

07

**DEFEITO: não succiona**

CONSEQUÊNCIA NO PRODUTO: diminui a eficiência;

CAUSA PROVÁVEL: a) ventoinha solta ou mal centralizada, b) alguma obstrução nos filtros, c) correntes de ar; d) altura da coifa até o fogão acima do recomendado; dimensão do duto flexível maior que especificado.

COMO CONSERTAR: a) observar se o rotor do ventilador está fixado corretamente; b) verificar se não contém alguma obstrução nos filtros; c) corrigir instalação.

08

**DEFEITO: motor**

CONSEQUÊNCIA NO PRODUTO: não funciona ou funciona parcialmente/não funciona determinada função;

CAUSA PROVÁVEL: a) motor com defeito, b) produto ligado na tensão errada;

COMO CONSERTAR: a) confirmar defeito no motor e trocá-lo; b) observar se a tensão da residência é compatível com a do aparelho.

09

**DEFEITO: terminal desconectado**

CONSEQUÊNCIA NO PRODUTO: não funciona ou funciona/não funciona determinada função;

CAUSA PROVÁVEL: a) defeito de fabricação; b) produto sofreu alguma queda ou foi movimentado bruscamente;

COMO CONSERTAR: verificar rede elétrica e acompanhar seqüência de instalação, de acordo com o diagrama elétrico.

10

**DEFEITO: duto não atinge o teto**

CONSEQUÊNCIA NO PRODUTO: mau acabamento;

CAUSA PROVÁVEL: a) coifa instalada a baixo da altura mínima; b) pé direito do local muito alto;

COMO CONSERTAR: a) corrigir a instalação; b) providenciar com pessoal especializado extensões de dutos