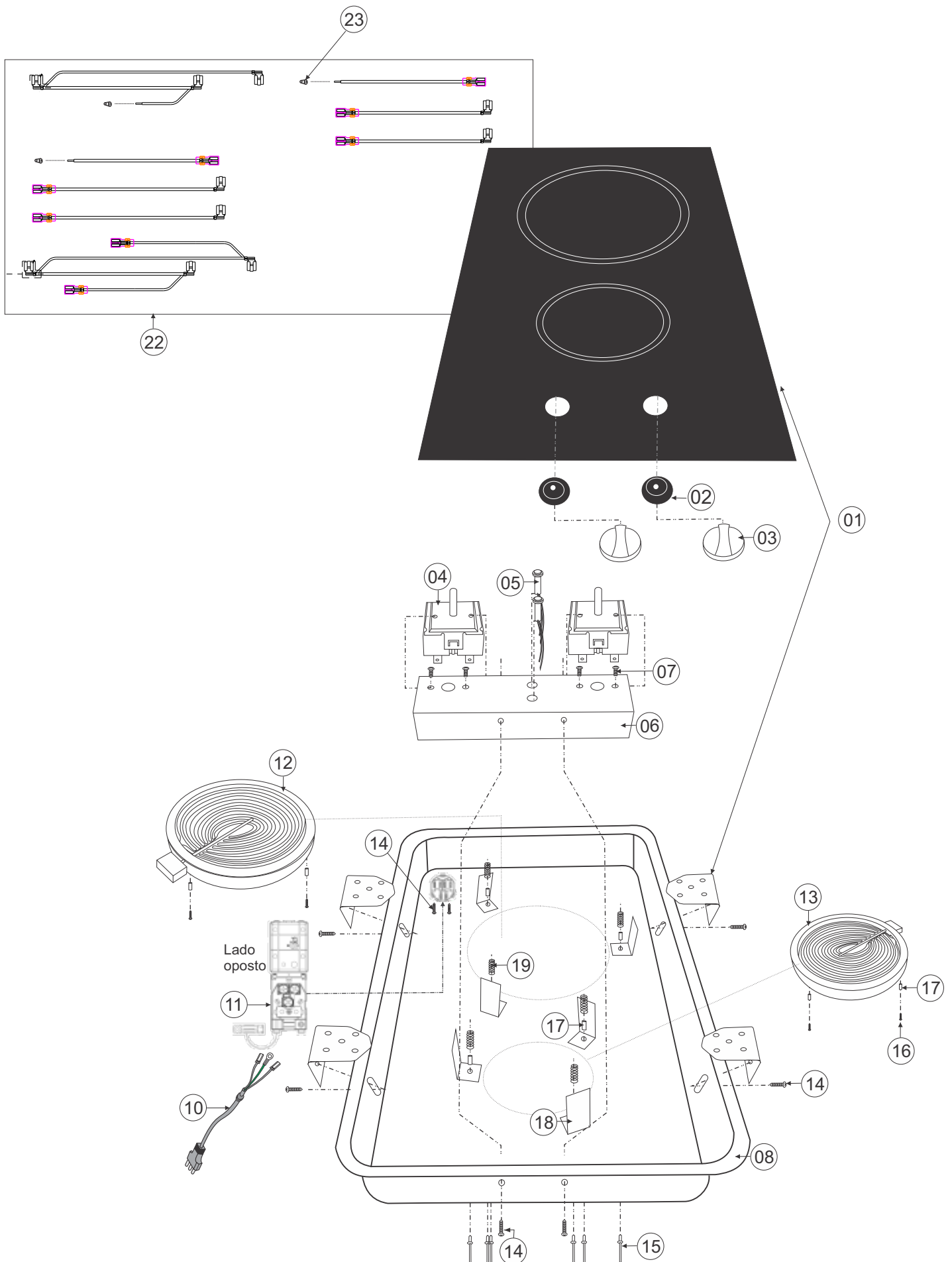


**7883- FOGAO COOKTOP FISCHER 2Q ELETRICO
MESA VITROCERAMICA**

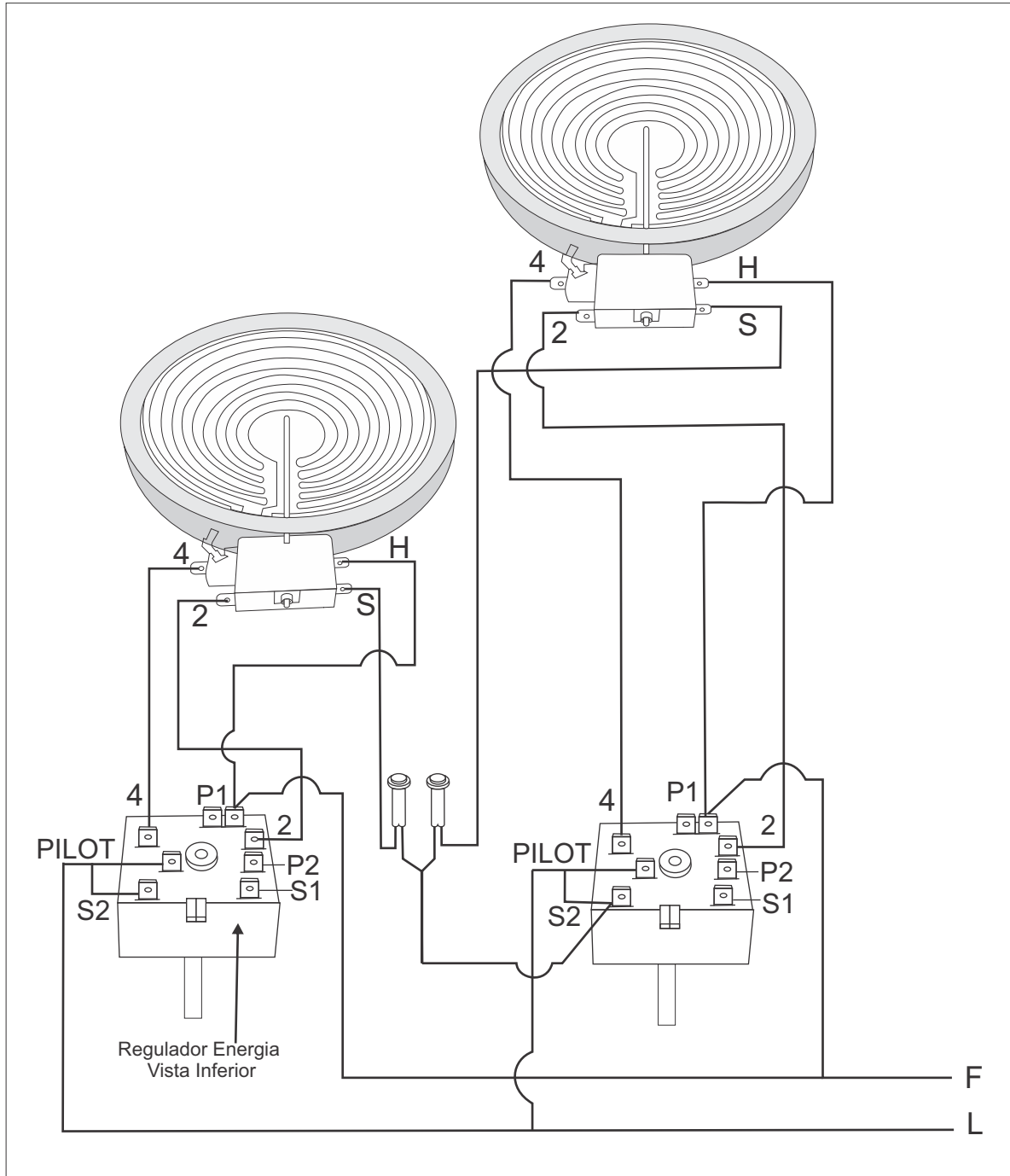


Fogão Cooktop Fischer 2Q elétrico mesa vitrocerâmica 7883-11654



Pos.	Item	Descrição	Qtde.
1	11588	Conj. Ass.téc. mesa vitrocerâmica + 4 suportes colados	1
2	7875	Borracha de vedação dos registros	2
3	7864	Manipulador preto	2
4	2659	Regulador de energia (A)	2
4	16051	Regulador de Energia (B)	2
5	492	Sinaleiro bivolt	2
6	7884	Suporte do regulador de energia	1
7	380	Paraf.cab.escareada 4x6 DIN ZN AM	4
8	3983	Fundo do fogão (A)	1
8	16584	Conj. Fundo fogão 2q vitrocerâmico (B)	1
8	16364	Fundo Fogão 2q Vitrocerâmico (B)	1
10	7846	Cabo de alimentação (A)	1
10	13998	Cabo de Alimentação 220V (B)	1
11	7366	Prensa cabo (A)	1
11	16010	Bloco de Terminais Itw Pa244s/Pe 3 Polos C/ Pino (B)	1
12	2618	Queimador 1800W	1
13	276	Queimador 1200W	1
14	481	Paraf.cab.paneta trilob.3,5x6 DIN ZN AM	8
15	548	Rebite alumínio 4x9mm AD 535S nat	6
16	226	Paraf.cab.cilindrica. 3,5x13 DIN ZN BCO	6
17	2664	Bucha de alumínio	12
18	6905	Guia galvanizada dos queimadores	6
19	2665	Mola queimador elétrico	6
22	7932	Chicote 220V (A)	1
22	16347	Chicote 220V (B)	1
23	79	Conector Rbp (A)	3
23	16002	Conector RBP P1b 150 C (B)	3
	209	Etiqueta para cabo atenção voltagem	1
	13620	Etiqu. Cert Inmetro (B)	1
	15992	Isolador Fundo do Fogão 2q (B)	1
	605	Tira de espuma vedação c/adeseivo 2x9x600	4
	19296	Embalagem tampa fogão linha Dominó	1
	19297	Embalagem fundo fogão linha Dominó	1
	7905	Manual de instruções	1
	7906	Calço eps 60x60x303	2
	75	Calço eps lateral 525x115x15	2
	19440	Calço eps frontal 290x115x15	2
	7908	Etiqueta código de barras	1
	4939	Marcadores W2 (S) FG 50	2
	3830	Marcadores W2 (H) FG 50	2
	3089	Marcadores W2 (A) FG 50	2
	3825	Marcadores W2 (B) FG 50	2
	3710	Marcadores W2 (N) FG 50	1

OS ITENS (A) E (B) NÃO SÃO COMPATÍVEIS ENTRE SI. ITENS (B)
VÁLIDOS A PARTIR DO NÚMERO DE SERIE: 427814



01
DEFEITO: não liga
CONSEQUÊNCIA NO PRODUTO: não funciona chave reguladora de energia; queimador não funciona;
CAUSA PROVÁVEL: chave reguladora com defeito; produto ligado á rede de forma incorreta; fiação com defeito ou em curto circuito;
COMO CONSERTAR: trocar chave reguladora; verificar se o produto está ligado diretamente a uma chave disjuntora; verificar se os terminais estão corretamente conectados (não coberto por garantia).

02
DEFEITO: mesa manchada
CONSEQUÊNCIA NO PRODUTO: manchas;
CAUSA PROVÁVEL: queda de líquidos, com a mesa estando quente;
COMO CONSERTAR: orientar limpeza com ácido acético (vinagre).

03
DEFEITO: terminal desconectado
CONSEQUÊNCIA NO PRODUTO: determinado queimador não funciona; não acende indicadores;
CAUSA PROVÁVEL: defeito de fabricação;;
COMO CONSERTAR: verificar rede elétrica e acompanhar seqüência de instalação.

04
DEFEITO: queimador danificado
CONSEQUÊNCIA NO PRODUTO: determinado queimador não funciona;
CAUSA PROVÁVEL: peça exposta a choque térmico; batida brusca na peça;
COMO CONSERTAR: trocar queimador.

05
DEFEITO: queimador com isolamento quebrado
CONSEQUÊNCIA NO PRODUTO: determinado queimador não funciona; fuga de calor;
CAUSA PROVÁVEL: batida brusca na peça;
COMO CONSERTAR: trocar queimador.

06
DEFEITO: sem defeito
CONSEQUÊNCIA NO PRODUTO: produto sem defeito;
CAUSA PROVÁVEL: usuário não leu o manual de instruções;
COMO CONSERTAR: verificar instruções de uso.