

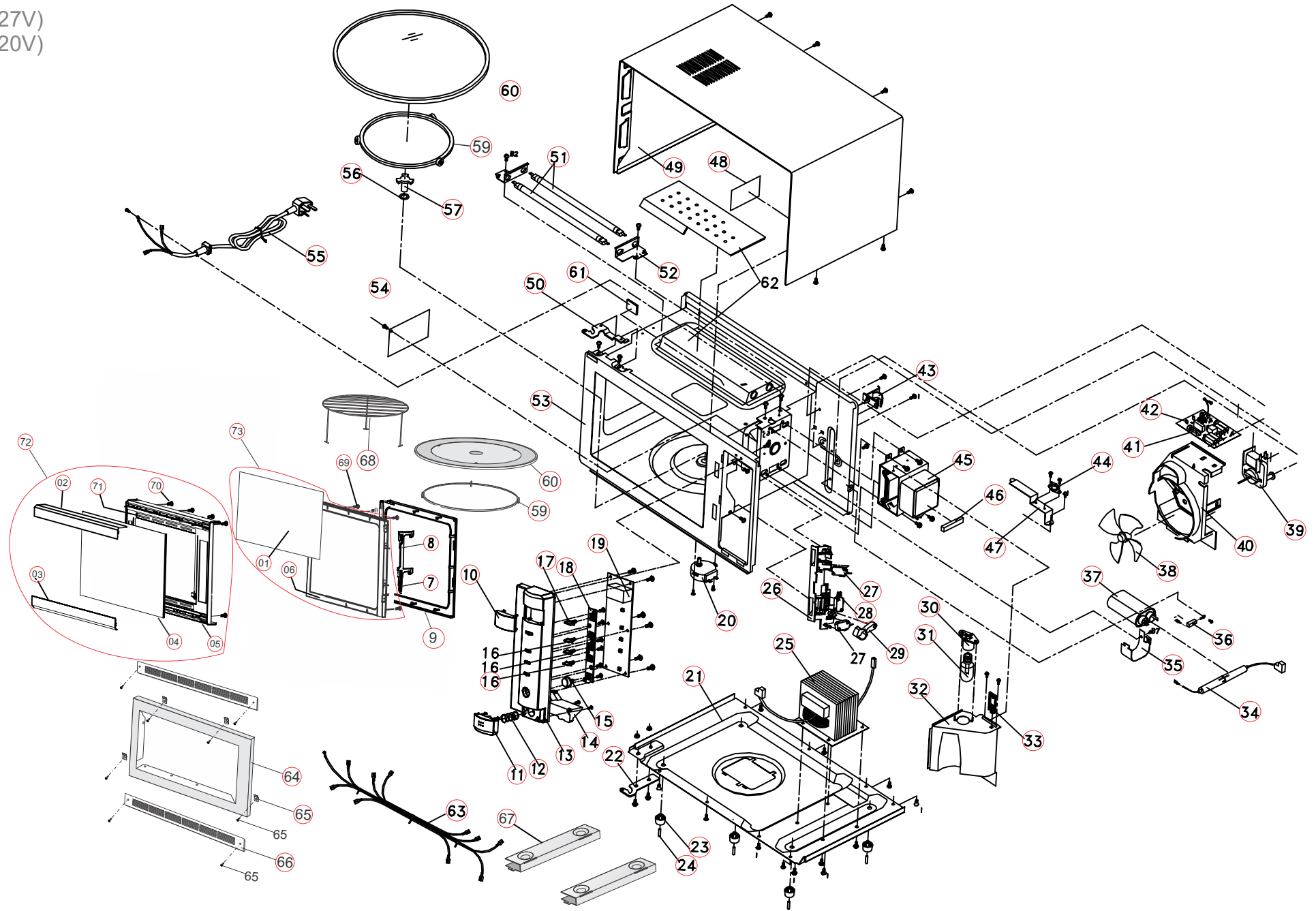
6946- FORNO MICRO-ONDAS FISCHER EMBUTIR 24L INOX COM DOURADOR



Forno de micro-ondas Fischer embutir 24L inox

6946-10874 (127V)

6946-10876 (220V)



POS.	ITEM	DESCRIÇÃO	QTD
1	7449	FILME DE PROTECAO DA PORTA	1
2	7450	ACABAMENTO DE ALUMINIO SUPERIOR	1
3	7402	ACABAMENTO DE ALUMINIO INFERIOR	1
4	7451	VIDRO DA PORTA	1
5	7452	QUADRO FRONTAL DA PORTA	1
6	7453	CORPO DE MONTAGEM DA PORTA	1
7	7454	MOLA GANCHO DA PORTA	1
8	7455	GANCHO DA PORTA	1
9	7456	QUADRO PROTEÇÃO PORTA	1
10	7457	JANELA DO DISPLAY	1
11	7458	BOTÃO ACIONAMENTO DA PORTA	1
12	7459	MOLA BOTÃO ACIONAMENTO PORTA	1
13	10528	PAINEL	1
14	7461	BRAÇO GRANDE ACIONADOR PORTA	1
15	7462	BOTÃO INICIAR /CANCELAR	1
16	7463	BOTÃO TEMPO	3
17	7464	BOTÃO FUNÇÃO	1
18	7465	SUPORTE DOS BOTÕES	1
19	21706	PLACA CIRCUITO PAINEL 220V/127V	1
20	7467	MOTOR PRATO GIRATÓRIO 220V	1
	7673	MOTOR PRATO GIRATÓRIO 127V	1
21	7468	BASE MICROONDAS	1
22	7469	SUPORTE INFERIOR PORTA	1
23	7470	PE FORNO MICROONDAS	4
24	7471	PINO FIXAÇÃO PE FORNO	4
25	7472	TRANSFORMADOR 220V	1
25	7674	TRANSFORMADOR 127V	1
26	7473	TRAVA PORTA	1
27	7474	MICRO INTERRUPTOR MODELO 63 (A)	2
28	7475	MICRO INTERRUPTOR MODELO 61(C)	1
29	7476	BRAÇO MÉDIO ACIONADOR PORTA	1
30	7676	SOQUETE LAMPADA	1
31	7478	LAMPADA 220V	1
31	7675	LAMPADA 127V	1
32	7479	TAMPA ENTRADA DE AR	1
33	7480	SUPORTE DOS FIOS	1
34	7481	FUSIVEL ALTA VOLTAGEM	1
35	7482	BRAÇADEIRA CAPACITOR	1
36	7483	DIODO DE PROTEÇÃO	1
37	7484	CAPACITOR DE ALTA VOLTAGEM MICRO-ONDAS	1
38	21441	HELICE VENTILACAO MICROONDAS EIXO Ø 3,15	1
	7485	HÉLICE VENTILAÇÃO MICROONDAS EIXO Ø 2,50	1
39	7486	MOTOR 220V 18W 60HZ VENT (WD900DI-H23A) EIXO Ø 2,50	1
	21439	MOTOR 220V 18W 60HZ VENT (WD900DI-H23A) EIXO Ø 3,15	1
	7677	MOTOR 127V 18W 60HZ VENT (WD900DI-H23A) EIXO Ø 2,50	1
	21443	MOTOR 127V 18W 60HZ VENT (WD900DI-H23A) EIXO Ø 3,15	1
40	10597	SUPORTE FIXAÇÃO MOTOR VENT	1
41	7488	FUSIVEL 20A 127V	1
	8497	Fusível 10A 220V	1
42	7489	Filtro de ruído 220V	1
	7679	Filtro de ruído 127 V	1
43	7490	BRAÇADEIRA CABO ELÉTRICO	1
44	7491	TERMOSTATO 220V	1
45	7492	MAGNETRON	1
46	7493	ESPUMA PEQUENA DE VEDAÇÃO	1
47	10592	SUPORTE TERMOSTATO	1

48	7494	PELICULA ISOLAMENTO	1
49	7495	CORPO EXTERNO	1
50	7496	SUORTE SUPERIOR PORTA	1
51	10595	RESISTÊNCIA 110V/600W para micro-ondas 220V	2
	10596	RESISTÊNCIA 65V/600W para micro-ondas 127V	2
52	10593	SUORTE DA RESISTÊNCIA	1
53	10529	CORPO INTERNO MICROONDAS	1
54	7498	VIDRO PROTEÇÃO LAMPADA	1
55	7499	CABO ELÉTRICO 220V	1
	7681	CABO ELÉTRICO 127V	1
56	7500	ANEL CONECTOR MOTOR	1
57	7501	CONECTOR MOTOR	1
59	7503	CONJUNTO ANEL ROTAÇÃO E RODAS	1
60	7504	PRATO VIDRO	1
61	7505	ESPUMA GRANDE DE VEDAÇÃO	1
62	10594	PROTEÇÃO DA RESISTÊNCIA	1
63	10530	REDE ELÉTRICA 220V	1
	10531	REDE ELÉTRICA 127V	1
64	7670	CONJUNTO MOLDURA	1
65	7740	CONJ FIXAÇÃO MOLDURA	1
66	5415	GRADE DE VENTILAÇÃO EXTERNA COM PARAFUSOS	2
67	7228	SUORTE PE FORNO MICRO-ONDAS	2
68	7976	GRADE PARA DOURADOR	1
69	16753	PARAF CAB. PANELA PHI. AA 4X6MM CORPO MONT. PORTA (6)	4
70	16754	PARAFUSO CAB. PANELA PHI TRILOBULAR 4X6MM QUADRO FRONTAL	8
71	16469	FITA ADESIVA	8
72	17917	CONJUNTO PORTA EXTERNA MONTADA DO MICROONDAS	1
73	17919	CONJUNTO PORTA INTERNA MONTADA DO MICROONDAS	1
	7729	GABARITO FORNO MICROONDAS DE EMBUTIR	1
	9449	EMBALAGEM FORNO MICROONDAS 560X430X330MM (ASSIST	1
	7230	REEMBALAGEM	1
	7231	PAPELÃO DE REFORÇO DA EMBALAGEM	1
	7232	EPS EMBALAGEM	4
	10462	CALÇO EPS SUPERIOR	1
	10463	CALÇO EPS INFERIOR	1
	11624	CALÇO EPS PLANO	1
	11625	CALÇO EPS SUPORTE VIDRO	1
	7680	ETIQUETA CÓDIGO DE BARRAS 220V	1
	7683	ETIQUETA CÓDIGO DE BARRAS 127V	1
	20457	ETIQUETA CERTIFICADO BOPP INMETRO (127V)	1
	20458	ETIQUETA CERTIFICADO BOPP INMETRO (220V)	1
	7687	MANUAL DE INSTRUÇÕES	1
	6928	REDE POSTOS AUTORIZADOS	1
	7729	GABARITO PARA EMBUTIMENTO	1

Motor Ventilação 220V-127V / Hélice

Ao efetuar pedidos, verificar o Ø do eixo no motor de ventilação, antes de fazer o pedido. Seguir orientação abaixo

21439 - 220V
21443 - 127V



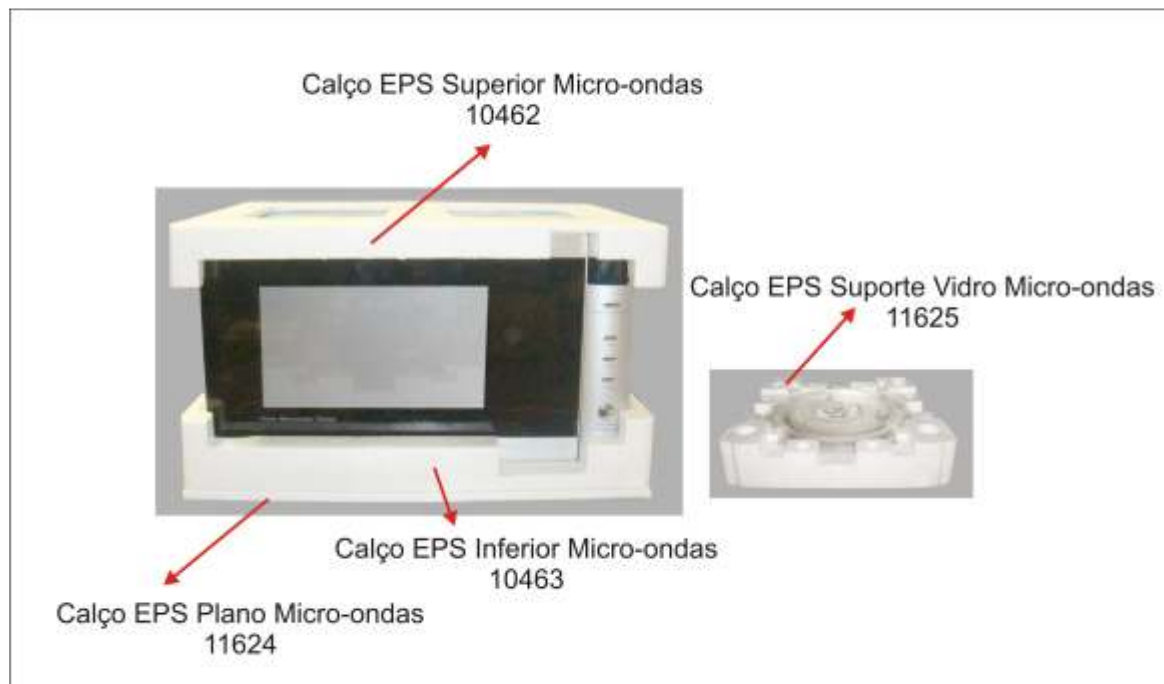
21441



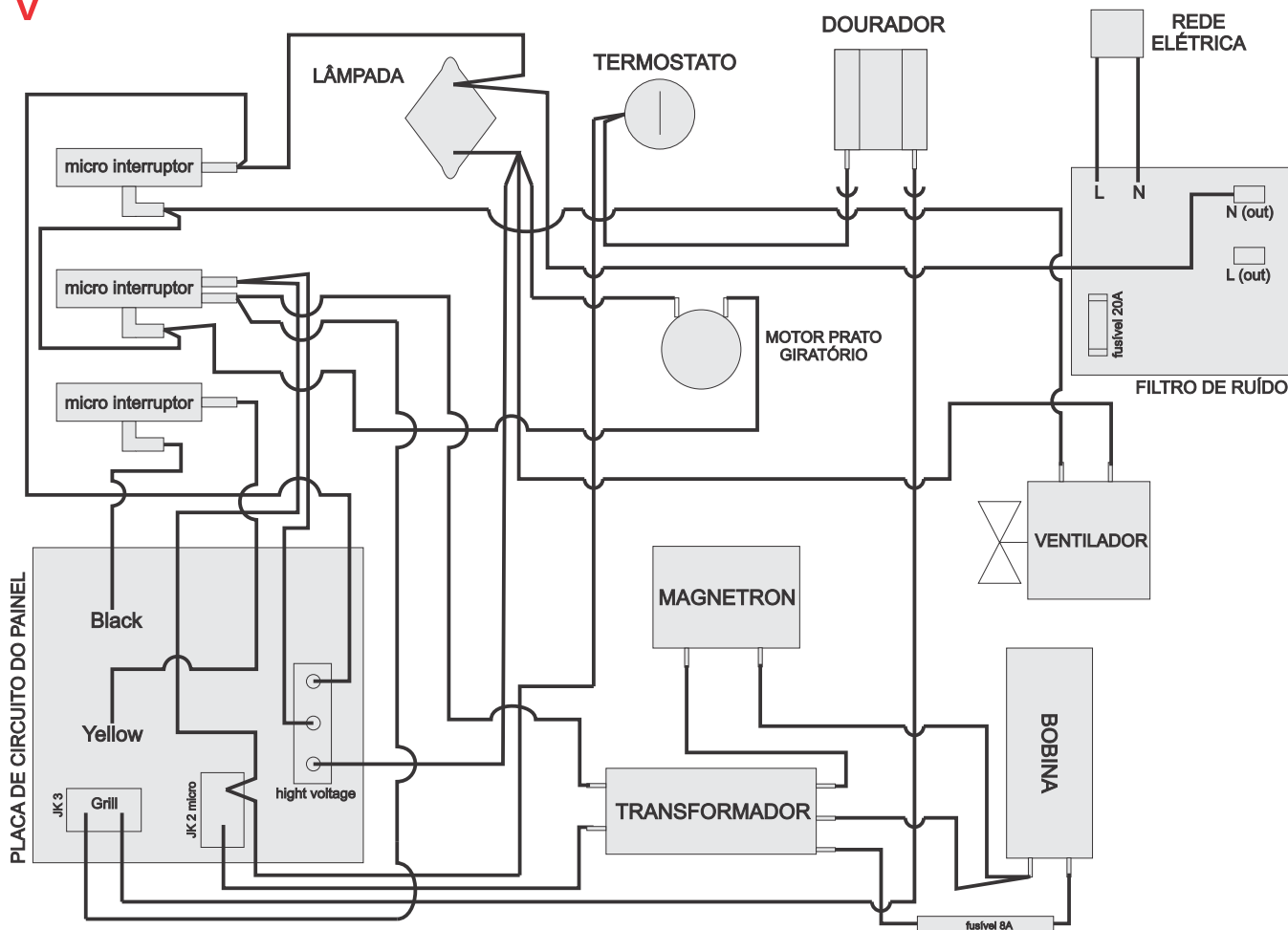
7486 - 220V
7677 - 127V



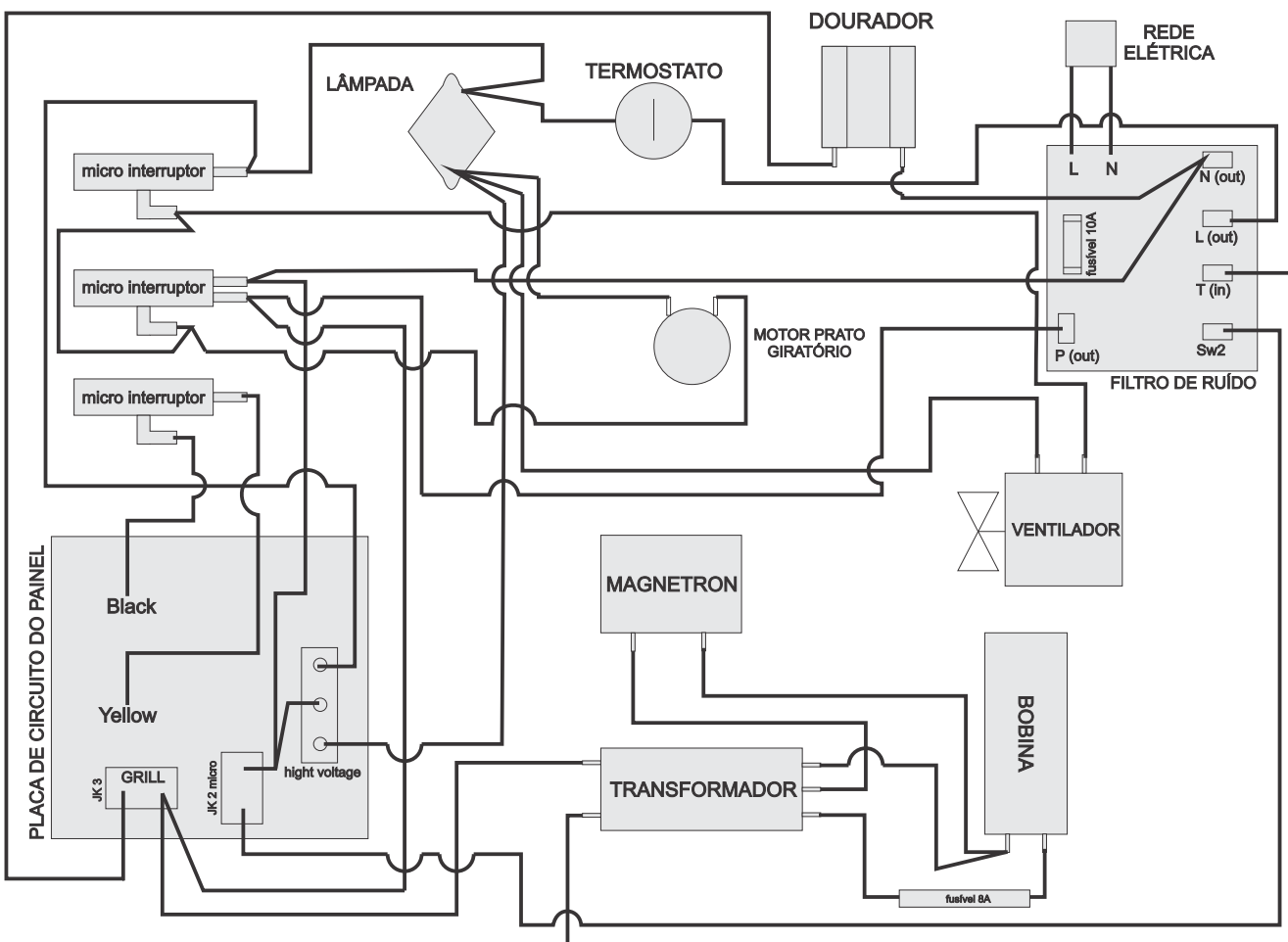
7485



127V



220V



01 - DEFEITO: Micro-ondas não liga

CAUSA PROVÁVEL: 1. O fio do fusível está quebrado; 2. O transformador primário ou secundário está em curto; 3. Interrupção no Capacitor-para-terra ou no polar-para-polar; 4. A chave do monitor está desligada; 5. A chave interlock está ligada; 6. Perda da conexão entre o cabo de força e a saída; 7. Trava da porta está quebrada.

COMO CONSERTAR: 1. Substituir o fio do fusível; 2. Substituir o transformador de energia; 3. Substituir o capacitor; 4. Substituir a chave do monitor; 5. Substituir a chave interlock; 6. Ajustar a conexão ou substituí-la; 7. Substituir a trava da porta.

02 - DEFEITO: Micro-ondas está ligado, a lâmpada está ligada, a plataforma e a ventoinha funcionam, mas a comida não esquenta

CAUSA PROVÁVEL: 1. O transformador de energia primário ou secundário está desconectado, filamento está desconectado; 2. Filamento do magnetron está desconectado, o aço magnético do magnetron está quebrado ou existe fuga de ar no magnetron; 3. O timer não está funcionando; 4. O plug do magnetron ou do capacitor está desprendido.

COMO CONSERTAR: 1. Substituir o transformador de energia; 2. Substituir o magnetron; 3. Substituir o dispositivo de energia; 4. Substituir o plug ou capacitor de magnetron.

03 - DEFEITO: Micro-ondas esquenta mas a lâmpada não acende

CAUSA PROVÁVEL: 1. A lâmpada pode estar queimada; 2. O plug está frouxo.

COMO CONSERTAR: 1. Substituir a lâmpada; 2. Conectar o plug.

04 - DEFEITO: Micro-ondas esquenta mas a plataforma giratória não funciona

CAUSA PROVÁVEL: 1. Alguma coisa está errada com o motor; 2. Plug está solto; 3. A junta de conexão do eixo está quebrada.

COMO CONSERTAR: 1. Substituir o motor da plataforma; 2. Conectar o plug; 3. Substituir a junta de conexão do eixo.

05 - DEFEITO: Micro-ondas aquece em 2 ou 3 minutos, mas não aquece se exceder 4 minutos

CAUSA PROVÁVEL: 1. O motor da ventoinha está desconectado; 2. Ventoinha ou lâmina do motor estão desprendidos; 3. O plug da ventoinha está desprendido; 4. O eixo de rotação do motor e o rolamento se travam; 5. Passagem de ar frio está bloqueada.

COMO CONSERTAR: 1. Substituir o motor da ventoinha; 2. Substituir a lâmina da ventoinha; 3. Conectar o plug; 4. Fazer inspeção; 5. Fazer checagem.

06 - DEFEITO: Micro-ondas está ligado, emite som de funcionamento, mas não esquenta.

CAUSA PROVÁVEL: Diodo de alta voltagem está rompido.

COMO CONSERTAR: Substituir o diodo de alta voltagem.

07 - DEFEITO: Micro-ondas emite ruído alto

CAUSA PROVÁVEL: Núcleo do transformador de energia está desprendido.

COMO CONSERTAR: Substitua o transformador de energia.

08 - DEFEITO: Grande vazamento no micro-ondas

CAUSA PROVÁVEL: 1. Porta está deformada; 2. Presilha de metal da porta está quebrada; 3. Grande rachadura na porta; 4. O ponteamto soldado do corpo interno está frouxo; 5. O parafuso de fixação do magnetron está frouxo; 6. A conexão do guia de ondas está oxidado; 7. O anel de assentamento da fiação de cobre do magnetron e o conector do guia de ondas tem contato pobre com a terra.

COMO CONSERTAR: 1. Tocar a porta; 2. Ajustar o espaço entre as fendas da porta; 3. Trocar o corpo interno; 4. Parafusar o parafuso de fixação; 5. Raspar a camada oxidada e parafusar o parafuso; 6. Espessar o anel de assentamento de cobre.

09 - DEFEITO: A porta do micro-ondas não pode ser aberta.

CAUSA PROVÁVEL: 1. Espaço entre o eixo da porta e o eixo do furo se alarga e a porta inclina por conta do dano de longo tempo e corrosão.

COMO CONSERTAR: 1. Ajustar a dobradiça da porta para corrigir o problema; 2. Substituir a trava da porta

10 - DEFEITO: Botão solto

CAUSA PROVÁVEL: Pode ocorrer por danos causados pelo longo tempo de uso.

COMO CONSERTAR: Revisar ou substituir o botão.

11 - DEFEITO: Fuga elétrica do forno de micro-ondas

CAUSA PROVÁVEL: Resistência de isolamento do motor, transformador e terra é de menos do que 2 mgohm.

COMO CONSERTAR: Verificar o local de fuga elétrica com um megametro, reparar ou substituir os componentes com defeito.