

## Garantia

O seu Fogão Cooktop Fischer é garantido contra defeitos e vícios de fabricação, pelo prazo de 12 (doze) meses contados a partir da data de emissão da Nota Fiscal ao consumidor, compreendido da seguinte forma: **03 (três) primeiros meses de garantia legal; 09 (nove) últimos meses de garantia contratual / especial.** Durante o período de vigência da garantia, somente o fabricante e sua Rede de Postos Autorizados ou quem ela indicar, serão responsáveis pela constatação de vício, defeito e execução de reparos nos produtos. A garantia compreende a substituição de peças e mão de obra no reparo de vícios ou defeitos devidamente constatados pelo fabricante ou sua Rede de Postos Autorizados.

### O consumidor perderá automaticamente a garantia, Legal e Contratual, quando:

- O uso do cooktop não for exclusivamente doméstico (uso para fins comerciais, laboratoriais, industriais, etc);
- O produto for instalado ou utilizado em desacordo com as instruções contidas no manual de instruções do produto, tais como, nivelamento do produto, rede elétrica compatível, etc.;
- O produto for violado, adulterado, modificado ou consertado por pessoa ou entidade não credenciada e / ou autorizada pela Irmãos Fischer S.A. Ind e Com;
- Forem incorporados ao produto peças, componentes e acessórios não originais, ainda que comercializados pela Rede de Postos Autorizados;
- Houver remoção e/ou alteração do número de série ou da etiqueta de identificação do produto;
- Na instalação do produto não for incluído válvula reguladora de pressão do gás ou ainda, se ela estiver inadequada ou vencida;

### As garantias, Legal e Contratual, não cobrem:

- Despesas com a instalação do produto; peças e mão de obra para as adaptações necessárias à preparação do local para a instalação; aterramento, nicho, serviços de alvenaria/marcenaria a adequação/instalação elétrica, pintura, gesso e acabamentos;
- Serviços de manutenção e limpeza do produto;
- Falhas no funcionamento do produto em decorrência de problemas no fornecimento de energia elétrica ou gás, tais como: oscilações, e etc.;
- Defeitos decorrentes de acidentes, mau acondicionamento, uso inadequado, agente da natureza, maus tratos, falta de limpeza ou limpeza incorreta, excesso de água/umidade, resíduos, assim como, o uso de produtos abrasivos para a manutenção e limpeza do eletrodoméstico;
- Danos em decorrência de fatos da natureza, tais como relâmpago, chuva, inundação, etc.
- Problema de oxidação/ferrugem causados pelos seguintes fatores:
  - Instalação em ambientes de alta concentração salina tais como regiões litorâneas;
  - Instalações em ambientes onde o produto esteja exposto a outros produtos químicos ácidos ou alcalinos que possam agredir a pintura do mesmo.
- Defeitos decorrentes de utilização de painéis irregulares.

### A garantia Contratual não cobre:

- Manipuladores (botões), mesa de vidro, tira de espuma para vedação e peças sujeitas ao desgaste natural;
- Defeitos estéticos (produtos riscados ou amassados) ou com falta de peças internas ou externas de produtos vendidos no estado saldo ou produtos de mostruário (esses produtos tem garantia e 12 meses apenas para defeitos funcionais não discriminados na nota fiscal de compra do produto);
- Deslocamentos para atendimentos de produtos instalados fora do município sede da Rede de Postos Autorizados;

### Esclarecimento:

Caso contratar a instalação junto a nossa Rede de Postos Autorizados, solicitar o orçamento prévio e verificar condições diferenciadas de instalação. No caso do Posto Autorizado oferecer atendimento a domicilio no período da garantia contratual, fica entendido que trata-se de serviço complementar não coberto pela garantia, devendo a taxa de "deslocamento e/ou visita" ser custeada pelo consumidor.

### Importante:

A FISCHER NÃO SE RESPONSABILIZA POR VÍCIO DE SERVIÇOS PRESTADOS POR TERCEIROS, portanto, recomendamos que no ato da entrega confira seu produto na presença do transportador. Verifique a qualidade da entrega, a quantidade, se o produto está de acordo com a compra e a descrição da Nota Fiscal que o acompanha. Caso exista qualquer problema, recuse o produto, registre o motivo no verso da Nota Fiscal e entre em contato com o responsável pelo serviço de transporte e entrega.

### Considerações gerais:

- A Irmãos Fischer S/A não autoriza nenhuma pessoa ou entidade a assumir em seu nome, outra responsabilidade relativa à garantia de seus produtos, além das aqui explicitadas.
- A Irmãos Fischer S/A reserva-se o direito de alterar o produto, suas características gerais, técnicas e estéticas, bem como as especificações do seu manual, sem prévio aviso. A garantia é válida somente para produtos vendidos e utilizados no território brasileiro.
- Chamados relacionados a orientação de uso do eletrodoméstico, cuja explicação esteja presente no manual de instruções ou em etiquetas orientativas que acompanham o produto, estão sujeitos à cobrança do consumidor.



**Para fazer uso dos serviços cobertos pela garantia, faz-se necessário a apresentação da Nota Fiscal de aquisição do produto.**



**Para consulta atualizada da Rede de Postos Autorizados e dos manuais de instruções dos nossos produtos, acesse o site oficial da empresa: www.fischer.com.br**

## Cuidados

- ⚡ Antes de ligar o Fogão Vitrocerâmico, verificar se a tensão da rede é compatível com a tensão do produto, bem como se a instalação elétrica, comporta o mesmo (vide características técnicas);
- ⚡ Este produto destina-se a uso doméstico;
- ⚡ Providenciar o aterramento do produto;
- ⚡ **Ler atentamente o manual de instruções antes de operar seu Fogão Vitrocerâmico.**

## Alertas de segurança

- ⚡ Certificar-se de que a tomada ou outro tipo de conexão em que será ligado o produto, está dimensionada para o mesmo. A tomada ou conectores e a fiação elétrica deverão suportar a corrente/ potência/ tensão informadas para o produto na tabela de características técnicas
- ⚡ Este produto prevê aterramento. Para maior segurança, conectar o fio ou plug terra à rede de aterramento de sua residência;
- ⚡ Nunca usar o neutro da rede para aterramento;
- ⚡ Verificar com um eletricista se há sobrecarga no circuito de força
- ⚡ Evitar a utilização de extensões, emendas ou conexões tipo "T";
- ⚡ Se o produto apresentar marcas de queda ou danos na embalagem, o mesmo não deverá ser utilizado, pois pode não ser seguro para o usuário;
- ⚡ A fim de atender as normas de segurança e evitar danos, somente pessoal especializado deverá realizar o conserto ou manutenção deste produto. Isto se aplica também ao cabo de alimentação. Caso este apresente ou venha a apresentar defeitos, somente pessoa especializada ou o próprio fabricante deverão substituí-lo;
- ⚡ Nunca tocar nos elementos de aquecimento (áreas de cocção);
- ⚡ O cabo de alimentação deverá estar livre, sem nada o tensionando ou esticando; Não deixar que o mesmo esteja em contato com superfícies quentes;
- ⚡ Sempre remover o cabo de alimentação da rede elétrica, após o uso e durante a limpeza e manutenção do produto.
- ⚡ Não posicionar ou operar o produto perto ou debaixo de cortinas, materiais inflamáveis ou dentro de armários; Não colocar objetos sobre seu produto quando não estiver em funcionamento;
- ⚡ Este produto funciona em temperaturas elevadas, portanto, partes acessíveis do mesmo poderão estar quentes durante o funcionamento. Cuidados devem ser tomados para evitar contato com as mesmas e conseqüentes riscos de queimaduras;
- ⚡ Não deixar seu fogão desassistido quando em funcionamento;
- ⚡ Ser cuidadoso ao pegar objetos armazenados em armários sobre o produto. A queda dos mesmos sobre o produto poderá danificá-lo;
- ⚡ Usar sempre produtos normalizados pelo INMETRO;
- ⚡ A Irmãos Fischer S/A não assume qualquer responsabilidade por ações que venham a resultar em danos por uso inadequado, se estas providências não forem observadas.
- ⚡ **ATENÇÃO:** Caso a superfície esteja rachada, desligue o aparelho para evitar a possibilidade de choque elétrico.
- ⚡ Objetos metálicos como facas, garfos, colheres e tampas não devem ser colocados sobre a superfície do fogão, pois podem ficar quentes.
- ⚡ Se o cabo de alimentação estiver danificado, ele deverá ser substituído pelo fabricante ou agente autorizado ou pessoa qualificada, a fim de evitar riscos.
- ⚡ Este aparelho não se destina à utilização por pessoas (inclusive crianças) com capacidades físicas, sensoriais ou mentais reduzidas, ou por pessoas com falta de experiência e conhecimento a menos que tenham recebido instruções referente à utilização do aparelho ou estejam sob supervisão de uma pessoa responsável pela sua segurança.
- ⚡ Recomenda-se que as crianças sejam vigiadas para assegurar que elas não estejam brincando com o aparelho.
- ⚡ Este produto não pode ser controlado por um temporizador externo ou sistema de controle remoto separado.
- ⚡ Perigo de incêndio: não armazenar itens na superfície do fogão.
- ⚡ Cuidado: O processo de cozimento deve ser supervisionado. Um processo de cozimento em curto prazo deve ser supervisionado continuamente.
- ⚡ Este produto não pode ser instalado atrás de uma porta decorada a fim de evitar superaquecimento.

## Anotações

## Anotações

# Fogão Cooktop Fischer 4Q elétrico VITROCERÂMICO

## Manual de instruções



Cód. Manual 6940 Rev. 15

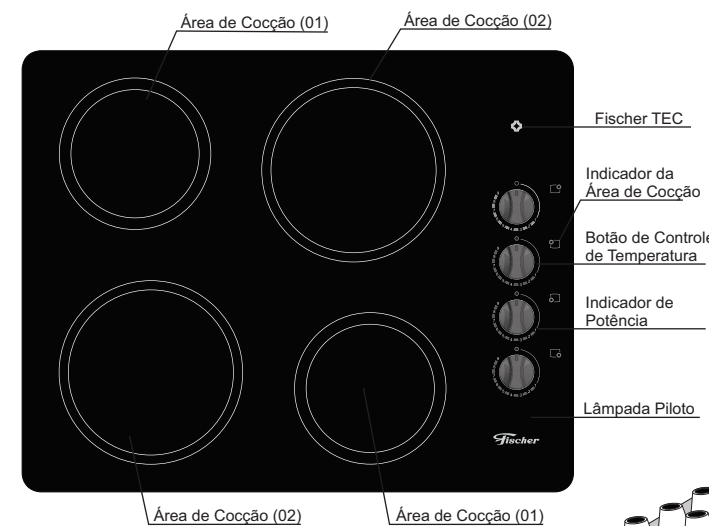
## Parabéns

AO COMPRAR UM PRODUTO COM A MARCA FISCHER, VOCÊ FAZ A ESCOLHA CERTA! A FISCHER, presente no mercado há mais de 50 anos, é reconhecida por seus produtos que apresentam altíssimo nível de qualidade e uma perfeita adequação para uso. Líder de mercado nos segmentos onde atua, a Fischer, além de contar com ótimos produtos, proporciona um serviço de assistência técnica eficiente.

## Sumário

• Identificando o produto .....	02
• Itens que acompanham o produto .....	02
• Características técnicas.....	02
• Embutimento.....	03
• Instruções de instalação - parte elétrica .....	03
• Utilizando o produto .....	04
• Limpeza e manutenção .....	05
• Cuidados .....	06
• Alertas de segurança .....	06
• Anotações .....	06
• Garantia .....	contra capa
• SAC - Serviço de Atendimento ao Consumidor Fischer .....	contra capa

## Identificando o produto



Fischer TEC  
Indicador da Área de Cocção  
Botão de Controle de Temperatura  
Indicador de Potência  
Lâmpada Piloto

≡ Área de Cocção (1): 1200W de potência.  
≡ Área de Cocção (2): 1800W de potência.  
≡ Fischer Tec: acende indicando que a mesa vitrocerâmica está quente (risco de queimaduras), e apaga somente quando esfriar.  
≡ Indicador da Área de Cocção: indica qual área de cocção será ligada.  
≡ Botão de Controle de Temperatura: serve para regular a intensidade da chama (Indicador de Potência).  
≡ Lâmpada Piloto: quando acesa, indica que o fogão está ligado.  
≡ Vitrocerâmica: material da mesa do fogão.



CAIXA DE BORNES



CORDÃO SELADOR

## ACOMPANHAM O PRODUTO:

- ≡ 01 Manual de instruções
- ≡ 01 Cordão selador
- ≡ 01 Caixa de bornes

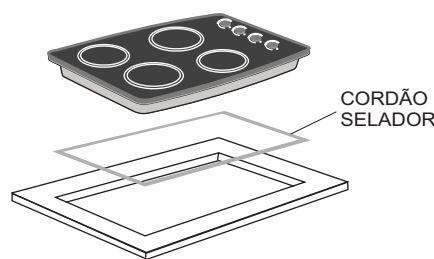
## Características técnicas

	Fogão elétrico vitrocerâmico
Código	2703-11305
Tensão	220 V
Potência total	6000W
Potência queimadores	02 = 1800W / 02 = 1200W
Corrente	27,2 A
Frequência	60 Hz
Consumo	Potência total = 6 kWh / *uso habitual 3 kWh
Comprimento cabo de Alimentação	1,10 m
Tipo de plug	sem plug
Dimensões Ext. Produto (AxLxP)	8,9 x 60 x 48 cm
Dimensões da Embalagem (AxLxP)	13 x 64,5 x 54,5 cm
Peso do Produto	7,65 kg
Peso do Produto Embalado	8,50 kg

\* Considerando o uso médio de 2 queimadores (1800 e 1200W) por hora

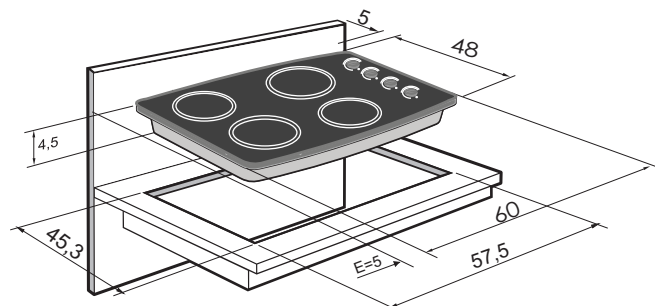
## Embutimento

A instalação do produto deverá ser providenciada pelo usuário, através da assistência técnica credenciada, não sendo coberta pela Fischer.



CORDÃO SELADOR

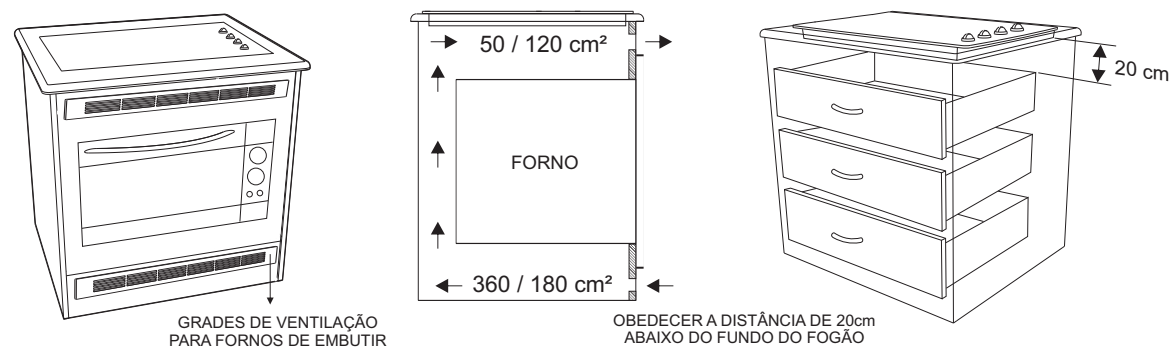
O Fogão Cooktop Fischer 4Q elétrico Vitrocerâmico foi projetado para embutimento em tampos de granito, mármore, aço inoxidável ou madeira.



**TANTO NA REMOÇÃO QUANTO NA INSTALAÇÃO O PRODUTO DEVERÁ ESTAR DESCONECTADO DA REDE ELÉTRICA**

O nicho deve obedecer as medidas, conforme desenhos. Deve-se deixar duas saídas para a circulação de ar, quando o fogão for instalado sobre forno elétrico.

\*Nicho: recorte no móvel para o embutimento do produto.



GRADES DE VENTILAÇÃO PARA FORNOS DE EMBUTIR

OBEDECER A DISTÂNCIA DE 20cm ABAIXO DO FUNDO DO FOGÃO

## Instruções de instalação elétrica

Antes de instalar o Fogão Vitrocerâmico, verificar se:

- ≡ A residência tem fornecimento adequado de eletricidade;
- ≡ As características de ligação elétrica estão conforme dados inscritos na etiqueta técnica do produto;
- ≡ O fio terra está instalado;
- ≡ O cabo elétrico não ficará exposto a temperaturas superiores a 70°C;
- ≡ A caixa de bornes e o disjuntor bipolar ficarão em local de fácil acesso após a instalação do fogão.

**IMPORTANTE!**  
**VERIFIQUE OS ALERTAS DE SEGURANÇA DESCRITOS NO VERSO DESTE MANUAL**

- ≡ Virar o produto com o fundo para cima, fixar o cordão selador que acompanha o produto no vidro do fogão (aproximadamente 3mm afastado da borda);
- ≡ Posicionar o produto na bancada e pressionar.

O móvel deverá ter acesso livre para a parte inferior do Fogão Vitrocerâmico permitindo a fixação correta.

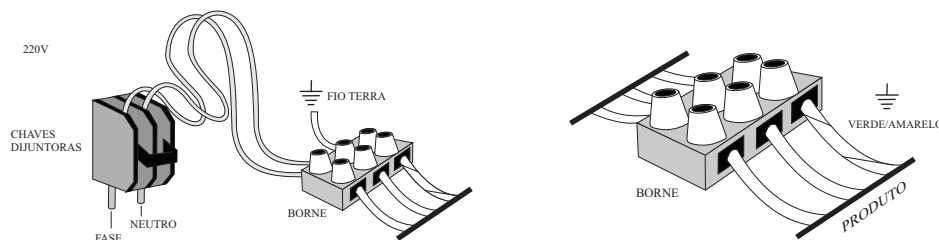
## Instruções de instalação elétrica

Para a instalação do Fogão Vitrocerâmico, seguir as seguintes instruções:

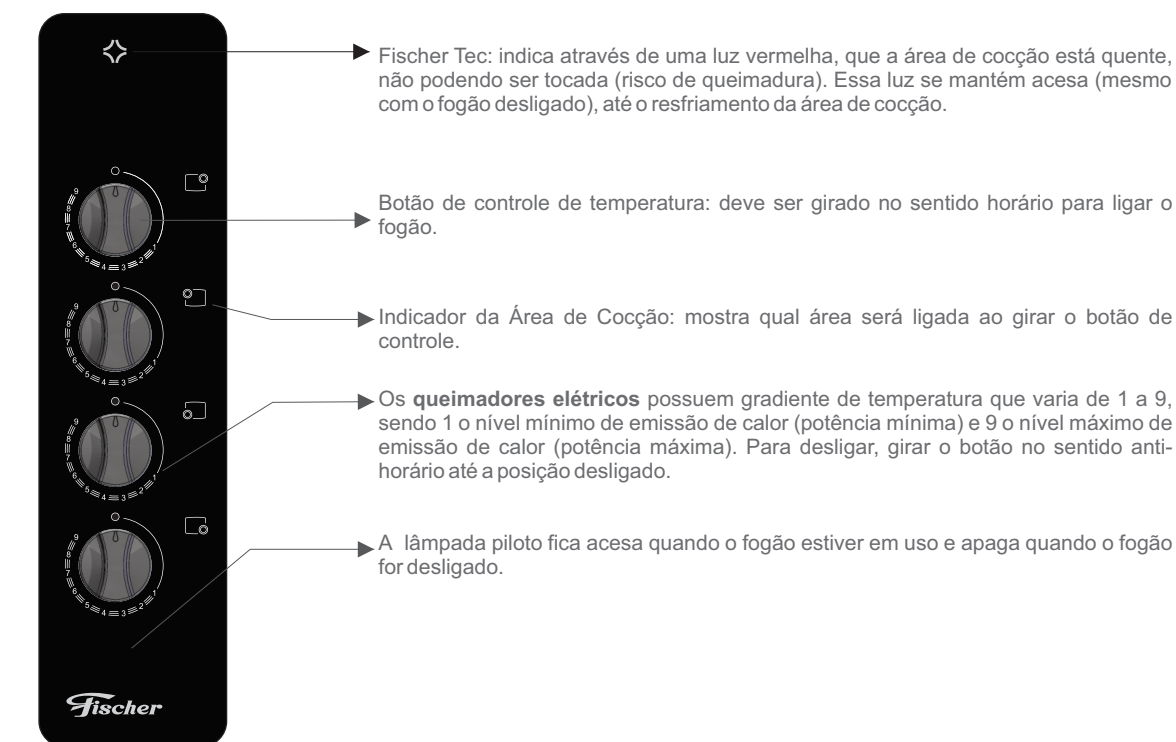
- 1) As conexões dos fios devem ser feitas através da caixa de bornes;
- 2) Recomendamos a ligação do Fogão Vitrocerâmico em circuito próprio e exclusivo;
- 3) É necessário instalar disjuntor, e a bitola (espessura do fio) deverá obedecer as especificações abaixo:

- ≡ Instalação elétrica até 15 m - bitola 6,0mm<sup>2</sup>
- ≡ Disjuntor térmico - 2 x 30A/ fase
- ≡ Fio terra - bitola 1,0mm<sup>2</sup>

- 4) Na rede elétrica doméstica, o relógio de medição e o disjuntor deverão ser compatíveis para o uso do produto (vide características técnicas);
- 5) A ligação do fio terra é obrigatória. O cabo de alimentação elétrica do produto tem um fio específico para essa finalidade, devendo ser instalado conforme a norma NBR5410 da ABNT. Em caso de dúvidas, consultar um eletricitista;
- 6) Em caso de aterramento não eficiente, recomendamos a utilização do dispositivo de proteção a corrente diferencial/residual (dispositivo DR que protege contra choques);



## Utilizando o produto



Fischer Tec: indica através de uma luz vermelha, que a área de cocção está quente, não podendo ser tocada (risco de queimadura). Essa luz se mantém acesa (mesmo com o fogão desligado), até o resfriamento da área de cocção.

Botão de controle de temperatura: deve ser girado no sentido horário para ligar o fogão.

Indicador da Área de Cocção: mostra qual área será ligada ao girar o botão de controle.

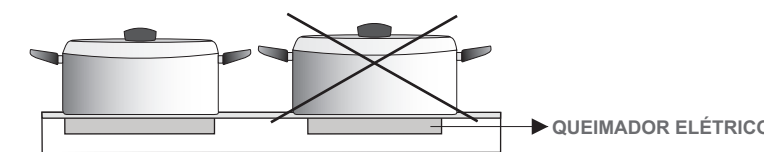
Os queimadores elétricos possuem gradiente de temperatura que varia de 1 a 9, sendo 1 o nível mínimo de emissão de calor (potência mínima) e 9 o nível máximo de emissão de calor (potência máxima). Para desligar, girar o botão no sentido anti-horário até a posição desligado.

A lâmpada piloto fica acesa quando o fogão estiver em uso e apaga quando o fogão for desligado.

## Utilizando o produto

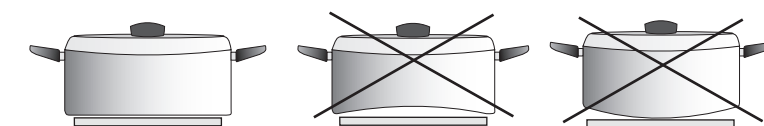
### RECIPIENTES

Para um menor consumo de energia e maior segurança, recomendamos utilizar recipientes com diâmetro igual ao dos queimadores elétricos.



As áreas de contato com a mesa vitrocerâmica devem estar sempre secas e limpas.

Não utilizar painéis com fundos deformados, convexos em forma de anel, painéis cerâmicos, painéis em alumínio e recipientes plásticos (derreterão com a alta temperatura).



- Utilizar somente recipientes com fundo liso, plano e com uma boa espessura, especialmente para o cozimento com temperaturas elevadas (frituras).
- Não utilizar recipientes vazios (sem alimentos, água, etc), pois o recipiente e a mesa serão danificados pelo superaquecimento.
- Os recipientes com fundo irregular (amassado), aumentam o tempo de cozimento e o consumo de energia.
- **Recipientes amassados, pontiagudos ou ásperos não devem ser utilizados, pois danificam a mesa vitrocerâmica.**

## Limpeza e manutenção

Para manter e proteger a mesa do Fogão Vitrocerâmico, seguir as instruções abaixo:

- ≡ A limpeza deverá ser feita sempre com a mesa vitrocerâmica fria;
- ≡ Usar somente sabão ou detergente neutro, esponja ou pano macio, papel toalha e água; Pode-se utilizar lâ de aço (tipo Bombril), embebida em detergente para limpeza pesada;
- ≡ Secar bem após cada enxágue;
- ≡ Não deixar restos de produtos de limpeza na mesa vitrocerâmica;
- ≡ Evitar derramar líquidos sobre a mesa vitrocerâmica;
- ≡ Manchas produzidas por água quente na superfície podem ser eliminadas com uma solução de vinagre e limão;
- ≡ Eliminar pequenas sujeiras com um pano úmido;
- ≡ Nunca utilizar o Fogão Vitrocerâmico como superfície de trabalho ou como suporte para outros objetos;
- ≡ Não utilizar recipientes vazios (sem alimentos, água, etc), pois o recipiente e a mesa serão danificados, pelo superaquecimento.
- ≡ No caso de queda de açúcar ou alimentos adocicados na mesa vitrocerâmica, estes devem ser removidos com a superfície ligeiramente quente, com detergente e esponja macia;
- ≡ Nunca usar produtos como limpa-fornos, sapólio, esponja de aço ou ponta de objetos (faca, garfo etc) para remover alguma sujeira impregnada;
- ≡ Tomar cuidado para não deixar cair objetos sobre a mesa vitrocerâmica, pois a mesma poderá trincar ou rachar.
- ≡ **ATENÇÃO: Caso isto ocorra, desligue imediatamente o produto e desconecte-o da rede elétrica.**
- ≡ Limpeza a vapor não deve ser utilizada.

