

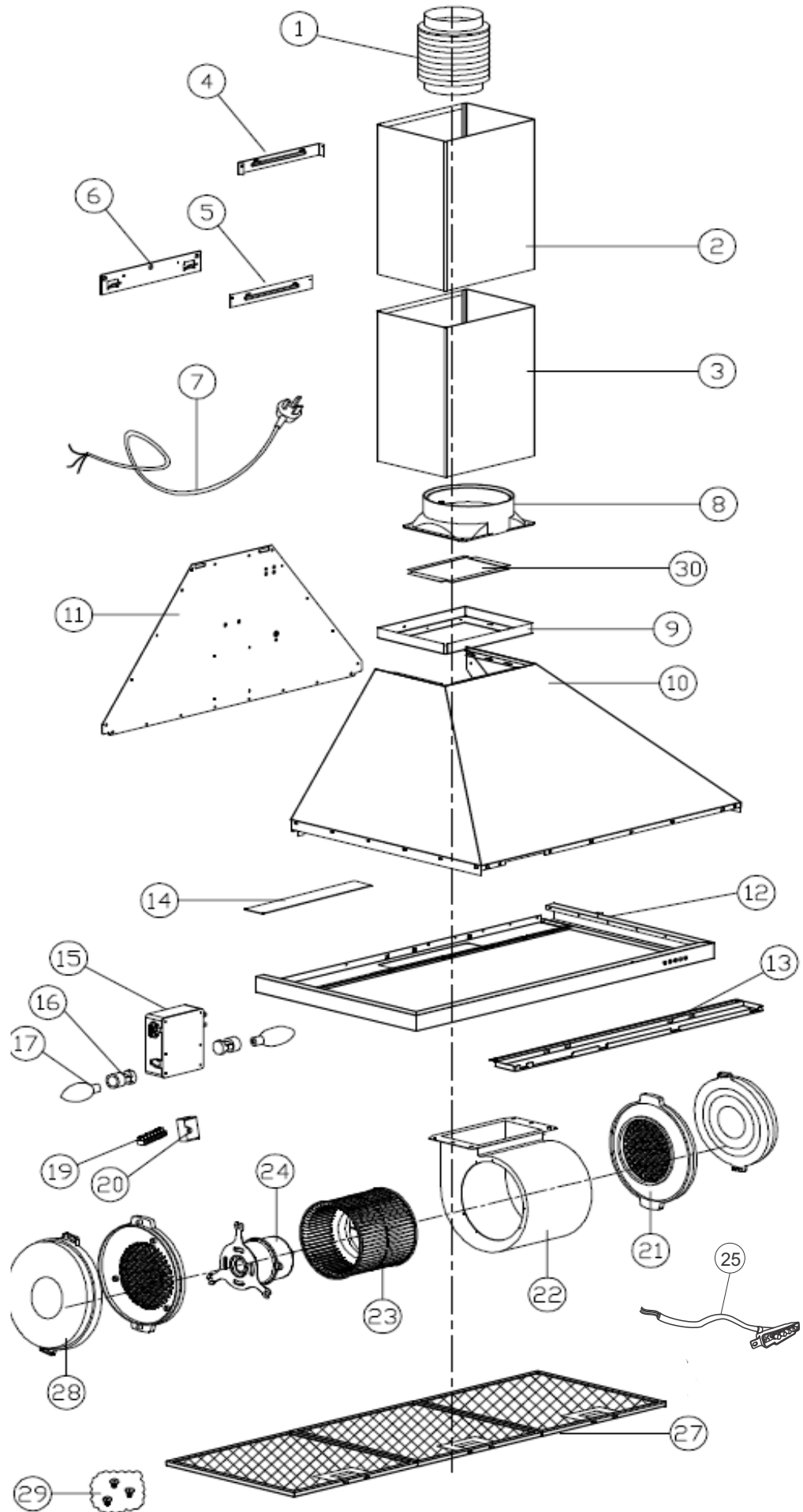
**5437- COIFA DE PAREDE FISCHER TRADITION
PLUS 90 CM INOX**



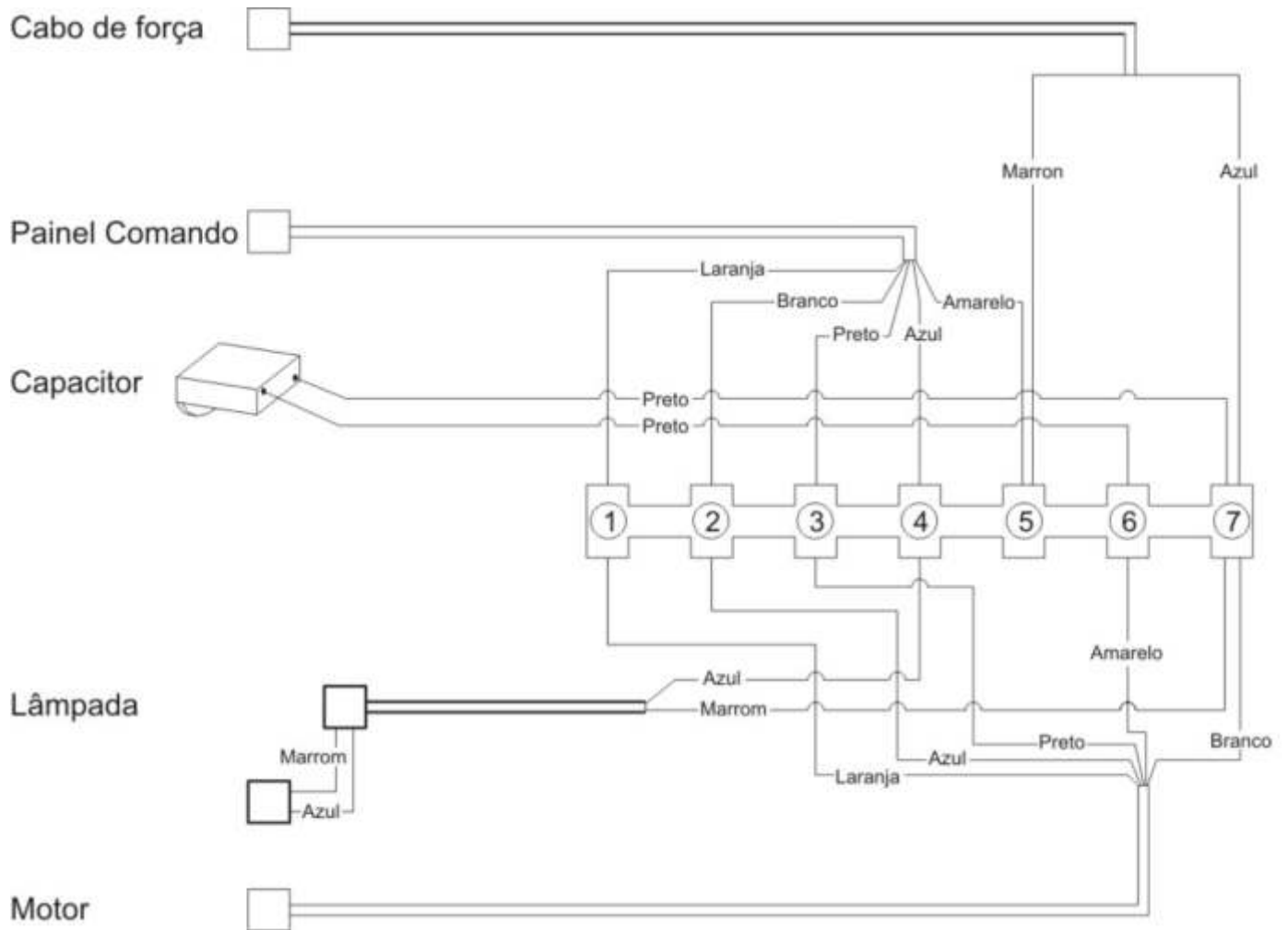
COIFA DE PAREDE FISCHER TRADITION PLUS 90 CM INOX

5437-10094 (127V)

5437-10114 (220V)



Nr.	Item	Descrição	Quant.
1	13941	Duto flexível de alumínio 2m x 150mm	1
2	5989	Duto decorativo deslizante inox	1
3	5988	Duto decorativo fixo inox	1
4	5575	Suporte duto decorativo deslizante	1
5	5608	Suporte duto decorativo fixo	1
6	5574	Suporte do depurador	1
7	5573	Cabo de força	1
8	5579	Redutor	1
9	5991	Tampa superior do corpo do depurador	1
10	5993	Corpo depurador aço inox escovado 90cm	1
11	6108	Fundo corpo do depurador	1
12	5995	Conjunto painel depurador aço inox escovado 90cm	1
13	6006	Chapa aço inox frontal	1
14	5613	Vidro painel depurador Tradition	1
15	6104	Caixa PCB	1
16	5566	Soquete da lâmpada	2
17	6220	Lâmpada 127V	2
	6221	Lâmpada 220V	
19	7844	Pontes de terminais Tradition Plus	1
20	7845	Capacitor 127V 20 uf	1
	10809	Capacitor 220V 5uf	
21	5620	Grade lateral esquerda/direita	2
22	6007	Corpo do motor	1
23	5609	Rodízio ventilador	1
24	5563	Motor 127V	1
	5564	Motor 220V	
25	23059	Conjunto chave de comando s/ plug	1
27	6687	Filtro de alumínio	3
28	5577	Filtro de carvão ativado redondo	2
29	6109	Kit de acessórios	1
30	5990	Espuma de vedação redutor	1
	7435	Calços EPS laterais	2
	6743	Manual de instruções	1
	6928	Rede postos autorizados	1
	6744	Gabarito de Fixação	1
	7440	Etiqueta código de barras 220V	1
	7442	Etiqueta código de barras 127V	1
	6508	Embalagem papelão	1



- Retire a coifa do local de instalação.
- Em seguida retire os dois filtros metálicos. Essa operação disponibilizará acesso a todos os componentes internos da coifa.
- Os seguintes itens estarão disponíveis no interior da coifa:
 - Soquete para lâmpada;
 - Caixa de comando com ponte de terminais;
 - Grade lateral;
 - Suporte do motor / motor / turbina;
- Defina a operação a ser realizada e retire os respectivos parafusos;
- Para montar faça o caminho inverso.

01

DEFEITO: barulho excessivo

CONSEQUÊNCIA NO PRODUTO: emite som além do normal;

CAUSA PROVÁVEL: ventoinha solta, mal centralizada, ou desbalanceada. Produto mal fixado

COMO CONSERTAR: a) verificar se o rotor do ventilador está fixado corretamente, caso não esteja, apertar a porca que se encontra no meio do mesmo, fazendo um teste para ver se não está encostando nas extremidades.

02

DEFEITO: lâmpada não acende

CONSEQUÊNCIA NO PRODUTO: lâmpada não acende;

CAUSA PROVÁVEL: a) lâmpada queimada, b) lâmpada solta; c) rede elétrica com defeito;

COMO CONSERTAR: a) trocar a lâmpada; b) fixar a lâmpada; c) verificar rede elétrica acompanhando seqüência de instalação.

03

DEFEITO: produto não funciona (não liga)

CONSEQUÊNCIA NO PRODUTO: não liga;

CAUSA PROVÁVEL: a) motor com defeito, b) rede elétrica com defeito; c) painel de comando com defeito;

COMO CONSERTAR: a) testar separadamente o motor; b) verificar rede elétrica, acompanhando a seqüência do diagrama elétrico; c) observar se a placa está em curto ou solta.

04

DEFEITO: gordura nos móveis e no ambiente

CONSEQUÊNCIA NO PRODUTO: diminui a eficiência;

CAUSA PROVÁVEL: filtro de gordura de alumínio ou filtro carvão ativado saturado

COMO CONSERTAR: lavar o filtro de alumínio, substituir filtro carvão ativado.

05

DEFEITO: rede elétrica com defeito

CONSEQUÊNCIA NO PRODUTO: produto não funciona/não funciona determinada função;

CAUSA PROVÁVEL: a) terminal desconectado, b) terminal conectado incorretamente; c) consumidor não observou a compatibilidade da tensão da residência com a tensão do produto;

COMO CONSERTAR: a) verificar rede elétrica e acompanhar seqüência de instalação, de acordo com diagrama elétrico; b) observar a compatibilidade da tensão da residência com a tensão do produto.

06

DEFEITO: tecla presa

CONSEQUÊNCIA NO PRODUTO: produto não funciona/não funciona determinada função;

CAUSA PROVÁVEL: a) interruptor com defeito,

COMO CONSERTAR: trocar interruptor

07

DEFEITO: não succiona

CONSEQUÊNCIA NO PRODUTO: diminui a eficiência;

CAUSA PROVÁVEL: a) ventoinha solta ou mal centralizada, b) alguma obstrução nos filtros, c) correntes de ar; d) altura da coifa até o fogão acima do recomendado; dimensão do duto flexível maior que especificado.

COMO CONSERTAR: a) observar se o rotor do ventilador está fixado corretamente; b) verificar se não contém alguma obstrução nos filtros; c) corrigir instalação.

08

DEFEITO: motor

CONSEQUÊNCIA NO PRODUTO: não funciona ou funciona parcialmente/não funciona determinada função;

CAUSA PROVÁVEL: a) motor com defeito, b) produto ligado na tensão errada;

COMO CONSERTAR: a) confirmar defeito no motor e trocá-lo; b) observar se a tensão da residência é compatível com a do aparelho.

09

DEFEITO: terminal desconectado

CONSEQUÊNCIA NO PRODUTO: não funciona ou funciona/não funciona determinada função;

CAUSA PROVÁVEL: a) defeito de fabricação; b) produto sofreu alguma queda ou foi movimentado bruscamente;

COMO CONSERTAR: verificar rede elétrica e acompanhar seqüência de instalação, de acordo com o diagrama elétrico.

10

DEFEITO: duto não atinge o teto

CONSEQUÊNCIA NO PRODUTO: mau acabamento;

CAUSA PROVÁVEL: a) coifa instalada a baixo da altura mínima; b) pé direito do local muito alto;

COMO CONSERTAR: a) corrigir a instalação; b) providenciar com pessoal especializado extensões de dutos