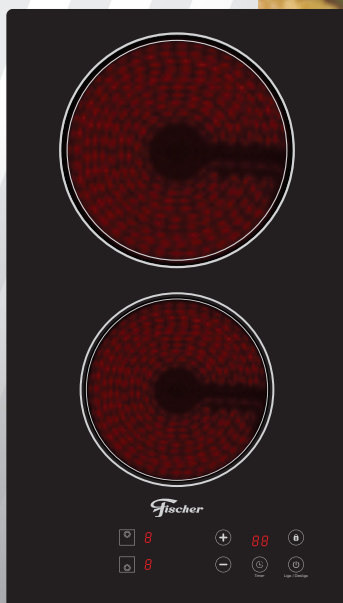


Fogão Cooktop

# FISCHER 2Q ELÉTRICO MESA VITROCERÂMICA TOUCH

MANUAL DE INSTRUÇÕES



## INTRODUÇÃO

A Fischer acredita que os momentos da vida devem ser vividos da melhor forma possível. É por isso que desenvolvemos produtos que trazem modernidade, segurança e atributos necessários para facilitar o seu dia a dia.

Leia atentamente as instruções contidas neste manual e siga-as corretamente, para aproveitar ao máximo tudo que o seu novo produto oferece.

A Fischer agradece a preferência e fica à disposição para qualquer dúvida, bem como para ouvir sua sugestão.

## SOBRE A FISCHER



Brasileira de coração e origem, a Fischer está há mais de 55 anos no mercado, com produtos voltados para diversos ramos de atividades. Além dos tradicionais eletrodomésticos, a Fischer é fabricante de sistemas construtivos modulares e equipamentos para a construção civil.

Posicionada entre as mais bem estruturadas indústrias do país, a Fischer está situada em um parque fabril de mais de 150.000 m<sup>2</sup> construídos, com unidades altamente desenvolvidas para cada linha de produto. Investimos constantemente no desenvolvimento e na tecnologia, porque oferecer o que há de mais moderno e sofisticado, através de produtos práticos e funcionais, é a missão da Fischer. Nossos produtos estão distribuídos em todo o território nacional e alguns países do Mercosul, sendo amparados por uma rede de postos autorizados altamente treinados para dar todo o suporte necessário.

Além de tecnologia e design, os produtos Fischer agregam em seu conceito o dever de reunir famílias e amigos, transformando pequenos momentos do dia a dia em ocasiões únicas e especiais.



## ÍNDICE

<b>ALERTAS DE SEGURANÇA</b> .....	<b>4</b>
<b>CARACTERÍSTICAS TÉCNICAS</b> .....	<b>5</b>
<b>IDENTIFICANDO O PRODUTO</b> .....	<b>6</b>
<b>INSTRUÇÕES DE INSTALAÇÃO</b> .....	<b>7</b>
<b>UTILIZANDO O PRODUTO</b> .....	<b>9</b>
<b>LIMPEZA E MANUTENÇÃO</b> .....	<b>13</b>
<b>SOLUÇÃO DE PROBLEMAS</b> .....	<b>14</b>
<b>TERMO DE GARANTIA</b> .....	<b>14</b>
<b>SAC</b> .....	<b>15</b>

## QUESTÕES AMBIENTAIS



Para mudar o mundo, precisamos também ter respeito e preocupação com o meio ambiente. Por isso, a Fischer utiliza embalagens que são ecologicamente corretas, confeccionadas em material reciclado, causando o menor impacto possível à natureza.

Além disso, os produtos Fischer são construídos com materiais recicláveis e/ou reutilizáveis.

Quando este produto chegar ao fim da sua vida útil, observe a legislação local existente e vigente na sua região, realizando o descarte da forma mais sustentável possível.

## ALERTAS DE SEGURANÇA

Este aparelho não se destina à utilização por pessoas (inclusive crianças) com capacidades físicas, sensoriais ou mentais reduzidas, ou por pessoas com falta de experiência e conhecimento, a menos que tenham recebido instruções referentes à utilização do aparelho ou estejam sobre a supervisão de uma pessoa responsável pela segurança.



- **Ler atentamente as instruções contidas neste manual, antes de instalar ou utilizar o produto FISCHER;**
- **Este produto é para uso doméstico. A utilização para fins comerciais, industriais ou para outros fins, não estará coberta pela garantia por parte do fabricante;**
- **Importante: não remover a etiqueta de identificação que se encontra no produto;**
- **Em caso de qualquer problema com seu produto, consultar a Rede de Postos Autorizados;**

### **NÃO INSTALAR OU UTILIZAR O FOGÃO COOKTOP ANTES DE SE CERTIFICAR:**

- Se a tensão da rede é compatível com a tensão do produto, bem como se a instalação elétrica comporta as especificações do produto (vide características técnicas);
- Se o nicho de embutimento está conforme o especificado neste manual;
- Se a instalação elétrica está adequada;
- Se foi providenciado o aterramento do produto;
- Conectores e fiação elétrica deverão suportar a corrente / potência / tensão informadas para o produto na tabela de características técnicas;
- Verificar com um electricista se há sobrecarga no circuito de força;
- Nunca utilizar extensões, emendas ou conexões tipo "T";
- O cabo de alimentação deverá estar livre, sem nada o tensionando ou esticando. Não deixar que o mesmo esteja em contato com superfícies quentes;
- Os conectores em que será ligado o cabo elétrico do produto deverá ser de fácil acesso, para possibilitar fácil desconexão para efeito de manutenção, conserto ou instalação. Nunca utilizar uma tomada universal ou compartilhar uma tomada com outros aparelhos;
- Se o produto apresentar marcas de queda ou danos na embalagem, o mesmo não deverá ser utilizado, pois pode não ser seguro para o usuário;
- Não posicionar ou operar o produto perto ou debaixo de cortinas, materiais inflamáveis ou dentro de armários. Não utilizar a mesa vitrocerâmica como superfície de trabalho ou para colocar objetos;
- Nunca utilizar o fogão cooktop com recipientes sem alimentos (vazios), pois prejudicará seu funcionamento e danificará o utensílio utilizado;
- Objetos metálicos como facas, garfos, colheres e tampas não devem ser colocadas sobre a mesa vitrocerâmica, pois podem se tornar quentes;
- Nunca tocar nos elementos de aquecimento (queimadores), enquanto o dispositivo estiver com o indicador "superfície quente" aceso ou durante o funcionamento do produto;
- Este produto funciona em temperaturas elevadas, portanto o local de contato entre a panela e a mesa vitrocerâmica poderá estar quente. Cuidados devem ser tomados para evitar possíveis queimaduras;
- Tomar cuidado ao aquecer óleo para fritar alimentos, pois podem causar queimaduras;
- Não deixar o produto desassistido quando em funcionamento;
- Crianças não têm consciência dos riscos ao operar eletrodomésticos, portanto, recomenda-se que mantenha-as longe do produto quando em funcionamento;
- Recomenda-se que as crianças sejam vigiadas para assegurar que elas não estejam brincando com o aparelho;
- Tomar cuidado ao pegar objetos armazenados em armários sobre o produto. A queda dos mesmos sobre o produto poderá danificá-lo (caso isso ocorra, desconectar imediatamente o produto da rede elétrica e procurar assistência técnica autorizada, através das Rede de Postos Autorizados Fischer);
- Nunca armazenar materiais inflamáveis ou sprays sobre a área de coção bem como em gavetas ou locais próximos ao fogão cooktop por indução;
- Não use aparelhos a vapor para limpar o fogão cooktop. Vapor e a umidade podem penetrar nos componentes elétricos e causar um curto-circuito;
- Os invólucros plásticos e outros materiais da embalagem, deverão ficar longe do alcance de crianças e animais, a fim de evitar riscos de sufocamento ao brincar ou manusear tais resíduos;
- Não utilizar extensões elétricas ou emendas. Caso a residência não possua rede de aterramento, procurar uma pessoa especializada para providenciá-la;
- Evitar derramar água ou qualquer líquido sobre a mesa vitrocerâmica;



- Caso ocorrer transbordamento de líquido sobre a mesa vitrocerâmica, não tente limpar antes de certificar que todos os queimadores tenham esfriados. Não deixe fios elétricos de outros equipamentos próximos ao fogão cooktop.
- Mantenha animais de estimação longe do fogão cooktop. Acidentalmente eles podem acionar o sensor de toque.
- Como prevenção de acidentes, sempre que o produto estiver fora de operação, deixar a função trava de segurança ativada.
- A fim de atender as normas de segurança e evitar danos, somente pessoal especializado deverá realizar o conserto ou manutenção do produto. Isto se aplica também ao cabo de alimentação. Caso este esteja danificado, somente pessoa especializada ou o próprio fabricante deverão substituí-lo;
- Este produto não funciona através de timer externo ou sistema de controle remoto.
- Utilizar sempre produtos normalizados e certificados pelo INMETRO;
- A Fischer não assume nenhuma responsabilidade por ações que venham resultar em danos por uso inadequado, se estas providências não forem observadas.
- A Fischer, reserva-se o direito de alterar dados, projetos e características de seus produtos, sem prévio aviso aos usuários;



**CUIDADO:** O processo de cozimento deve ser supervisionado. Um processo de cozimento a curto prazo deve ser supervisionado continuamente.

Um cozimento não acompanhado em um fogão com gordura ou óleo pode ser perigoso e pode provocar um incêndio.

**ATENÇÃO:** Se a mesa vitrocerâmica estiver quebrada, desligue o aparelho para evitar a possibilidade de choque elétrico.

## CARACTERÍSTICAS TÉCNICAS

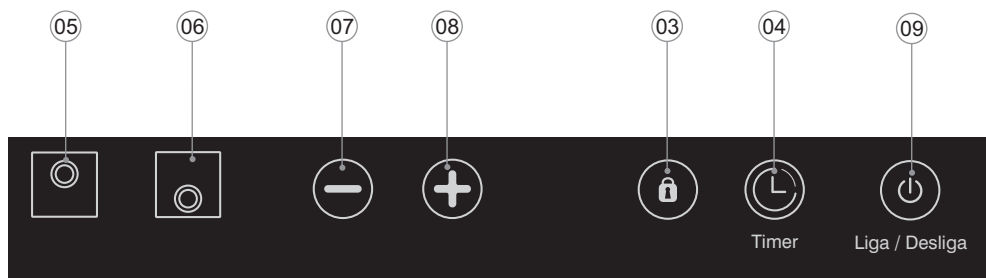
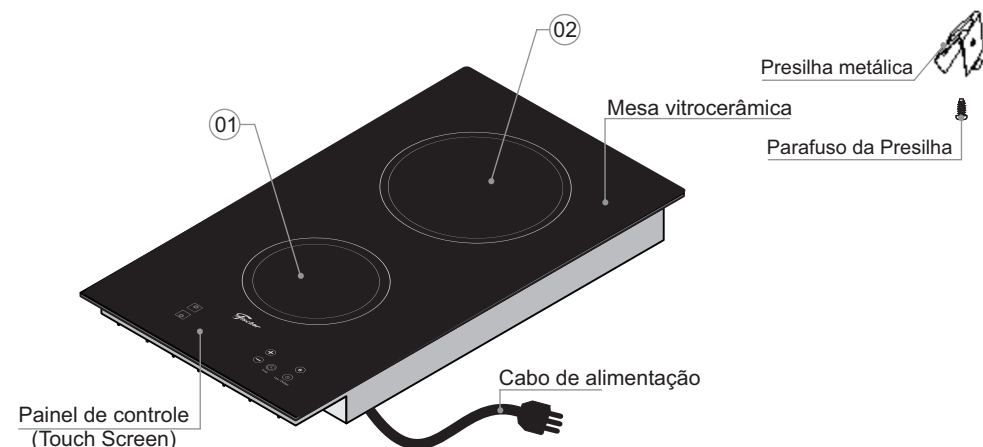
Fogão Cooktop Fischer 2Q Elétrico Mesa Vitrocerâmica Touch - 220 V	30004-73474
Potência Total	3000 W
Corrente Total	13,63 A
Tensão	220 V (somente)
Frequência	60 Hz
Consumo Energético	3,0 kWh
Peso do Produto	4,15 kg
Dimensões Externas do produto	Altura - 45 mm Largura - 290 mm Profundidade - 510 mm

### DICAS:



- Guardar sempre a nota fiscal de compra do seu produto, pois para o atendimento em garantia se faz necessário a apresentação da mesma.
- Para maior segurança do usuário é importante a leitura completa deste manual de instruções.

## IDENTIFICANDO O PRODUTO



Detalhe do painel de controle (Touch Screen)

- 01 - Área de cocção  $\varnothing$ 165mm - 1200W
- 02 - Área de cocção  $\varnothing$ 200mm - 1800W
- 03 - Tecla da trava de segurança
- 04 - Tecla função timer
- 05 - Seletor de potência da área de cocção 01
- 06 - Seletor de potência da área de cocção 02
- 07 - Tecla Menos
- 08 - Tecla Mais
- 09 - Liga / Desliga

### ACOMPANHAM O PRODUTO:

- 01 Manual de instruções
- 04 Presilhas metálicas
- 04 Parafusos da presilha

## INSTRUÇÕES DE INSTALAÇÃO

O lugar e a forma em que o fogão cooktop será instalado, são muito importantes para o bom desempenho do mesmo e para a segurança do usuário. Para uma instalação ideal, alguns fatores devem ser considerados:

- A instalação do produto poderá ser providenciada pelo usuário, porém recomendamos consultar a Rede de Postos Autorizados, não sendo coberta pela Fischer.
- A residência deve possuir um fornecimento adequado de eletricidade;
- A rede elétrica da residência deve possuir aterramento;

### Antes de instalar o fogão cooktop, verificar se:

- As características de ligação elétrica estão conforme dados inscritos na etiqueta técnica do produto;
- O cabo elétrico não ficará exposto a temperaturas superiores a 70°C;

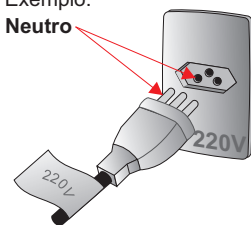
A instalação elétrica deve ser efetuada conforme as recomendações de segurança da concessionária de energia. Deve-se verificar a tensão do produto (220V), antes de ligá-lo na rede elétrica. A IRMÃOS FISCHER S/A não assume qualquer responsabilidade nos casos de desrespeito às normas de segurança na instalação do produto.

- Certificar-se de que a tomada ou outro tipo de conexão em que será ligado o produto, está dimensionada para o mesmo (vide tabela de características técnicas).
- Este produto prevê aterramento. Para segurança a rede da residência deverá contemplar sistema de aterramento.
- Nunca utilizar o neutro da rede para aterramento.
- A tomada ou conector a que será ligado o produto, deverá ser de fácil acesso, para possibilitar fácil desconexão para efeito de manutenção, conserto ou instalação.
- Caso for instalar o fogão cooktop em conjunto com a linha dominó, deverá ser providenciada uma tomada ou conector para cada produto, (não utilizar extensões ou conectores tipo "T").

O Fogão Cooktop possui um cabo de alimentação com 3 pinos (já aterrado). O plugue do cabo de alimentação de seu produto está em conformidade com NBR 14136/2002 do INMETRO e deve ser mantido. Este produto prevê aterramento. Por segurança, a rede elétrica da residência deverá contemplar sistema de aterramento e, caso não possua, deverá ser previamente providenciado, por meio de profissional capacitado.

Exemplo:

**Neutro**



- O plugue do cabo de alimentação deve ser conectado a uma tomada devidamente aterrada de acordo com os padrões ABNT 5410 - Seção Aterramento;
- O plugue do fogão cooktop por indução com três pinos possui terminal de aterramento. A tomada de instalação do fogão cooktop por indução deverá ser ligada a um "terra" eficiente, atendendo as normas ABNT NBR 5410 e NBR 14113.
- É importante que esta ligação seja efetuada por um electricista.
- Não remover o pino de aterramento do plugue, pois o aterramento correto do fogão cooktop por indução é importantíssimo para a segurança do usuário, sua família e seu patrimônio.
- Tomada recomendada: 220V = 15A. A tomada deverá ser de acordo com a tensão do produto (220V). Não utilizar conectores tipo "T";
- Tanto a Irmãos Fischer quanto o revendedor, não têm qualquer responsabilidade por danos ao produto ou lesão pessoal, resultantes de uma falha por procedimento incorreto de instalação.
- A fiação deve ser compatível com a amperagem do produto;
- Evitar o uso de extensões. Caso for necessário, pedir a orientação de um electricista quanto à secção dos fios;
- Não seguir estas instruções pode trazer risco de vida, incêndio, choque elétrico, dentre outras;

### ADVERTÊNCIA !



Todo equipamento deve ser adequadamente aterrado, para eliminar o risco de choque numa eventual descarga de energia.

Recomendamos que a instalação do produto seja providenciada pelo usuário através da Rede de Postos Autorizados e não é coberto pela Fischer. Qualquer dúvida quanto a instalação ou uso, solicitamos entrar em contato com nosso Serviço de Atendimento ao Consumidor:



SAC 0800 747 3535 / 0800729 3535 ou [sac@fischer.com.br](mailto:sac@fischer.com.br).

## INSTRUÇÕES DE INSTALAÇÃO

### NICHO E EMBUTIMENTO

Os Fogões Cooktop Fischer foram projetados para embutimento em móveis de cozinha com tampos de granito, mármore ou aço inoxidável.

Não posicionar ou operar o produto próximo ou debaixo de cortinas, geladeira, materiais inflamáveis ou dentro de armários. Não utilizar o cooktop como superfície de apoio para outras tarefas ou outros objetos além dos quais se destina.

Não instalar o cooktop próximo a torneira de água, os respingos poderão causar choque térmico no vidro podendo ocasionar a quebra.

Recomendamos um espaçamento mínimo de 200 mm abaixo do fundo do cooktop e 120 mm de bancada livre nas laterais e 50 mm de bancada livre na parte traseira.



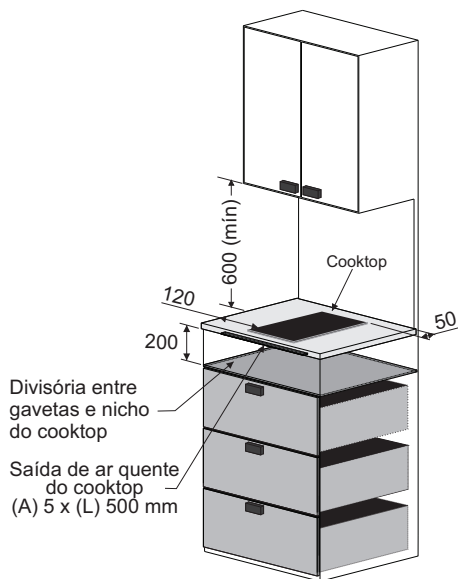
Respeitar a distância mínima de instalação descritas neste manual.

O nicho deve possuir uma ventilação adequada para o fogão cooktop vitrocerâmico.

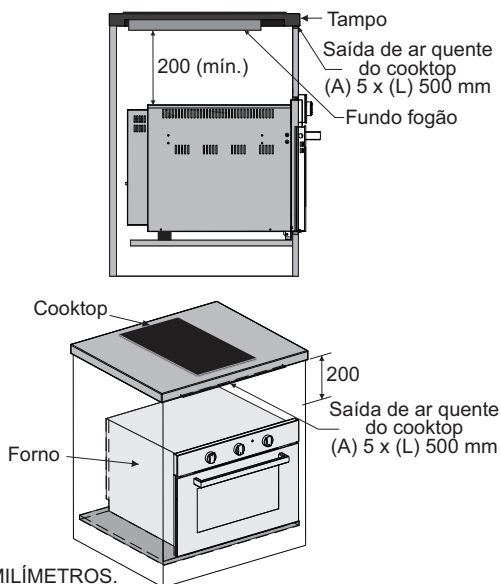
**IMPORTANTE:** Se desejar instalar o cooktop sobre um forno de embutir Fischer, seguir as orientações de construção do nicho, no manual de instruções específico do forno.

Para o bom funcionamento do cooktop, é necessário que o nicho tenha um corte frontal de 5 X 500 mm para saída de ar quente. Segue abaixo exemplos de nichos.

### NICHO COM ARMÁRIO COM GAVETAS:



### NICHO COOKTOP COM FORNO COM SISTEMA DE RESFRIAMENTO



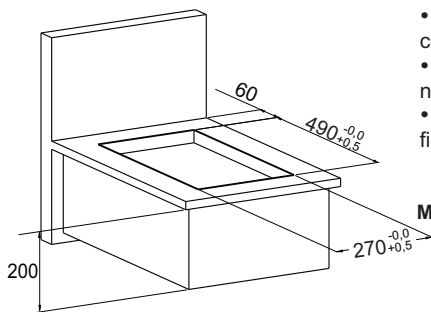
MEDIDAS EM MILÍMETROS.

Condições do local de instalação:

- Instalar e posicionar o produto estritamente de acordo com as instruções contidas neste manual de instruções;
- Certificar-se de que os fios elétricos de outros aparelhos, próximos do cooktop, não entrem em contato com peças quentes;
- Não armazenar álcool, produtos de limpeza ou qualquer outro líquido ou vapor inflamável próximos ao cooktop;
- Não pendurar panos, roupas e similares próximo ao produto;
- Não ligar o fogão cooktop na mesma tomada juntamente com outros aparelhos.

## INSTRUÇÕES DE INSTALAÇÃO

### NICHO E EMBUTIMENTO

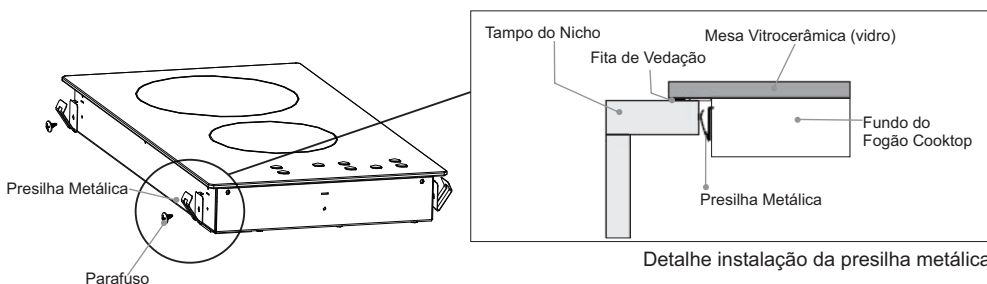


MEDIDAS EM MILÍMETROS.

**Nicho:** recorte no móvel para o embutimento do produto.

Para instalar o fogão cooktop:

- Verificar se o tampo está nivelado e em seguida posicionar o cooktop no nicho;
- Certificar se o fogão está centralizado e se a fita de vedação não está dobrada ou deslocada;
- Após, instalar as presilhas metálicas conforme ilustrado na figura abaixo. Conectar o plugue à rede elétrica.



Detalhe instalação da presilha metálica

### SISTEMA DE RESFRIAMENTO

O fogão cooktop está equipado com um sistema para resfriamento no interior do produto.

Se uma gaveta for instalada diretamente abaixo do fogão cooktop, certifique-se que haja um espaço suficiente entre a gaveta, o seu conteúdo e o inferior do produto, a fim de assegurar uma ventilação suficiente para o mesmo.

Não armazenar pequenos itens ou papel na gaveta. Eles podem ser sugados para dentro do fogão cooktop pelo sistema de ventilação e causar danos e/ou prejudicar a refrigeração.

O sistema de resfriamento pode continuar ligado por alguns minutos, mesmo após o desligamento do fogão cooktop.



**Não embutir o produto de forma que obstrua as aberturas do sistema de ventilação.**



### ETIQUETA DE IDENTIFICAÇÃO DO PRODUTO

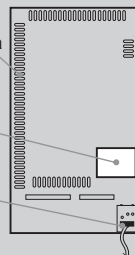
No fundo do cooktop, está localizada a etiqueta de identificação com as informações de: modelo, número de série, entre outras. Nunca remova essa etiqueta, pois sua remoção acarreta a perda da garantia legal e contratual.

Vista do fundo do fogão cooktop

Abertura para ventilação

Etiqueta de Identificação

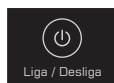
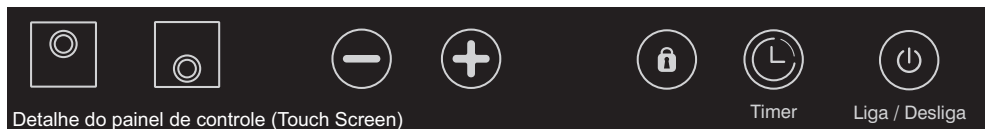
Tampa dos conectores





## UTILIZANDO O PRODUTO

O tipo de acionamento do fogão cooktop vitrocerâmico é **touch screen**. Pressionando suavemente o dedo sobre os ícones eles acendem no display, emitem um “beep” e seus respectivos comandos são acionados. Certificar-se que ao pressionar o touch screen a mão esteja sem luva, o dedo seco e isento de gordura ou óleo;



**Comando “Liga / Desliga”:** Para ligar, pressionar “Liga / Desliga” por 3 segundos o fogão cooktop emite um “beep”. O display de cada área de cocção mostrará “0” indicando que o cooktop está em modo de espera. Transcorridos 10 segundos sem nenhuma programação, o fogão cooktop desligará automaticamente. Para desligar, pressionar “Liga / Desliga” por 3 segundos.



**Simbologia** que identifica o comando de seleção da área de cocção no fogão cooktop.



**Comando “Potência”:** Após pressionado “Liga/Desliga”, colocar a panela no centro da área de cocção e pressionar o comando da área de cocção desejada.

Após selecionado a área de cocção, o fogão cooktop indicará no display a potência “.” e “0”. Para ajustar a potência, utilizar os comandos “+” e “-”, a potência pode variar de 1 a 9. Caso nenhuma potência seja escolhida o fogão cooktop retornará ao modo *stand by* após 10 segundos e desligará após 1 minuto.



No decorrer do cozimento, é possível aumentar ou diminuir a potência, selecionando a área de cocção e pressionando os comandos “+” e “-”.

Para desligar o aquecimento, selecionar a área de cocção e pressionar “-” até a potência “0”.

**Função aquecimento rápido:** Após selecionar a área de cocção e ajustar a potência para 9, pressionar o comando “+”, o display mostrará “A” e “9”, indicando que a função de aquecimento rápido está ativada. Para ajustar a potência da função de aquecimento rápido, pressionar o comando “-”.

Nesta função é possível utilizar o fogão cooktop em potência máxima por um tempo preestabelecido, retornando a uma potência desejada para continuar o cozimento.

Potência	1A	2A	3A	4A	5A	6A	7A	8A	9A
Tempo ligado (aquecimento rápido)	1 min.	3 min.	4 min. 45 seg.	6 min. 30 seg.	8 min. 30 seg.	2 min. 30 seg.	3 min. 30 seg.	4 min. 30 seg.	5 min.

Exemplo: Após selecionar a função aquecimento rápido, o display mostrará “A” e “9”, pressionar o comando “-” para selecionar a potência “A4”. Desta forma o fogão cooktop irá funcionar na potência 9 por 6 minutos e 30 segundos e depois retornará para potência 4 para continuar o cozimento.

Para desligar o aquecimento rápido, selecionar a área de cocção e pressionar “-” até a potência “0”.



**Indicador de superfície quente “H”:** O fogão cooktop possui sistema de segurança que indica as áreas de cocção que ainda estão quentes.

Após a utilização do fogão cooktop (assim que for desligado), o display indicará “H” informando que a superfície da área de cocção está com temperatura elevada e não deverá ser tocada. Este indicador desaparecerá assim que a área de cocção estiver com uma temperatura segura ao toque.



**Comando “Trava de Segurança”:** Através deste comando é possível travar os controles do fogão cooktop, evitando toques acidentais. Apenas o comando “Liga / Desliga” ficará disponível. Para ativar este comando, pressionar a tecla “Trava de Segurança” por 3 segundos, o fogão cooktop emitirá aviso sonoro e o indicador sobre o comando da função permanecerá aceso indicando que a função foi acionada. Para desativá-la, mantenha pressionado por 3 segundos até novo aviso sonoro.




**Comando “Timer”:** Para programar o desligamento de uma área de cocção em determinado tempo, selecionar a área de cocção desejada, ajustar a potência, em seguida pressionar “Timer” o display informará “00” e o indicador acenderá mostrando a área de cocção selecionada. Ajustar o tempo através dos comandos “+” e “-”, o display confirmará o ajuste automaticamente após 10 segundos. No display do timer o indicador ficará piscando, indicando que o timer está ativo para a área de cocção. Para cancelar o timer, selecionar a área de cocção, pressionar “Timer” e em seguida pressionar “-” até o display informar “00”.

O timer pode ser ajustado separadamente para cada área de cocção.

Ao término do tempo programado, o fogão emitirá um aviso sonoro e desligará a área de cocção automaticamente. Pressionar qualquer comando para desligar o aviso sonoro.

O tempo máximo para programação do Timer é de 99 minutos. O ajuste do Timer não é necessário para o funcionamento do fogão cooktop. Se não for ajustado, o display mostrará apenas "00" durante o funcionamento.

O fogão cooktop possui função de autodesligamento que faz parte de seu sistema de proteção. O fogão cooktop desligará automaticamente caso o mesmo permaneça ligado por muitas horas seguidas, conforme indicado na tabela abaixo:

Potência	1	2	3	4	5	6	7	8	9	Nível de potência	Temperatura °C no centro da área de cocção		
Tempo ligado (horas)	6 h	6 h	5 h	5 h	4 h	1.5 h	1.5 h	1.5 h	1.5 h	1	90 °C		
 <p><b>Nota: Com o uso, a área de cocção ficará quente. Evite tocá-la. Perigo de incêndio: Não armazenar itens na superfície do fogão</b></p>												2	115 °C
												3	165 °C
												4	200 °C
												5	225 °C
												6	285 °C
												7	330 °C
												8	365 °C
												9	380 °C

## RECIPIENTES ADEQUADOS

- Nunca utilizar duas áreas de cocção para aquecer uma panela ou recipiente grande, estes não devem ultrapassar o diâmetro máximo recomendado na seção "Identificando o Produto";
- Para um menor consumo de energia e maior segurança, recomendamos utilizar recipientes com diâmetro igual ao dos queimadores elétricos.

**As áreas de contato com a mesa vitrocerâmica devem estar sempre secas e limpas.**

Não utilizar panelas com fundos deformados, convexos em forma de anel, panelas cerâmicas, panelas em alumínio e recipientes plásticos (derreterão com a alta temperatura).

## Certifique-se que a panela tenha o fundo plano



- Utilizar somente recipientes com fundo liso, plano e com uma boa espessura, especialmente para o cozimento com temperaturas elevadas (frituras).
- Não utilizar recipientes vazios (sem alimentos, água, etc), pois o recipiente e a mesa serão danificados pelo superaquecimento;
- Os recipientes com fundo irregular (amassado), aumentam o tempo de cozimento e o consumo de energia;
- **Recipientes amassados, pontiagudos ou ásperos não devem ser utilizados, pois danificam a mesa vitrocerâmica.**

## UTILIZAÇÃO DA POTÊNCIA

Abaixo, sugestão de potências e seus respectivos alimentos. O usuário pode trabalhar entre as faixas de potências, conforme sua necessidade.

**Potência 1 a 2:** Cozimento leve ou para manter alimento aquecido. Exemplo: sopas, fondues;

**Potência 3 a 6:** Cozimento de massas, preparo de arroz, molhos ou apenas para refogar alimentos;

**Potência 7 a 9:** Fervura de água, leite, óleo ou quando é necessário acelerar o processo de cozimento;



O tipo e material da panela pode influenciar no desempenho do cozimento dos alimentos.

### CUIDADOS GERAIS

Antes de limpar o fogão cooktop vitrocerâmico, desligar o disjuntor. Cuidar para que a superfície da mesa vitrocerâmica não esteja quente.

Para manter e proteger a mesa do fogão cooktop vitrocerâmico, seguir as instruções abaixo:

Não é recomendado o contato na mesa vitrocerâmica de materiais como alumínio, plástico e açúcar, pois podem causar danos à superfície.

Caso haja derramamento de alimentos açucarados, como por exemplo caldas, recomendamos a retirada imediata com o auxílio de uma lâmina de raspar vidros.

- A limpeza deverá ser feita sempre com a mesa vitrocerâmica fria;
- Usar somente sabão ou detergente neutro, esponja (lado não abrasivo), pano macio ou papel toalha;
- Secar bem com um pano limpo e macio;
- Não deixar restos de produtos de limpeza na mesa vitrocerâmica;
- Evitar derramar líquidos sobre a mesa vitrocerâmica;
- Manchas produzidas por água quente na superfície da mesa vitrocerâmica podem ser eliminadas com uma solução de vinagre e limão;
- Eliminar sempre pequenas sujeiras com um pano úmido;
- Não utilizar recipientes vazios (sem alimentos, água, etc), pois o recipiente e a mesa vitrocerâmica serão danificados, pelo superaquecimento;
- No caso de queda de açúcar ou alimentos adocicados na mesa vitrocerâmica, estes devem ser removidos com a superfície ligeiramente quente, com detergente e esponja (lado não abrasivo);
- Nunca usar produtos como limpa-fornos, saponáceos, esponja de aço, utensílios abrasivos ou ponta de objetos (faca, garfo etc) para remover alguma sujeira impregnada;
- Nunca utilizar o fogão cooktop como superfície de trabalho ou como suporte para outros objetos;
- Para evitar riscos ou danos permanentes, nunca arrastar painéis ou outros utensílios sobre a mesa vitrocerâmica;



- **Tomar cuidado para não deixar cair objetos sobre a mesa vitrocerâmica, pois a mesma poderá trincar ou rachar.**
- **ATENÇÃO: Caso isto ocorra, desligar imediatamente o disjuntor e procurar assistência técnica autorizada, através da Rede de Postos Autorizados Fischer**

- A manutenção ou conserto do produto deve ser realizada pela Rede Autorizada Fischer;
- É imprescindível que tais atividades sejam feitas por pessoal qualificado;
- Alguns sintomas de defeito do produto podem estar relacionados com a instalação ou operação de uso, não se tratando de problema que exija manutenção;

## SOLUÇÃO DE PROBLEMAS

### Problema

### Nas possíveis causas verifique:

• O fogão cooktop vitrocerâmico não funciona

- Se o fogão cooktop vitrocerâmico está conectado à rede elétrica;
- Se o disjuntor do painel elétrico de sua residência está desarmado ou o fusível queimado;
- Se há falta de energia elétrica;
- Se os queimadores elétricos estão aquecendo;

---

• O painel de controle (touch screen) não responde

- Se o comando Trava de Segurança está ativado. O display informará "Lo" quando ativo;

---

• O painel de controle (touch screen) está difícil de operar

- Se a área de contato na mesa vitrocerâmica está limpa e seca;
- Se está sendo pressionado toda a almofada do dedo sobre a área do comando;
- Se a mão está sem luva;
- Se o dedo está seco e isento de gordura ou óleo;

---

• O vidro está ficando riscado

- Se o fundo da panela é plano;
- Se está sendo seguido as recomendações das seções "recipientes adequados" e "limpeza e manutenção";

---

• A panela emite sons de estalos e ruídos

- Se a área de cocção da mesa vitrocerâmica está limpa e seca. A emissão de sons provido da panela durante o cozimento é normal e não indica um possível defeito.

## TERMO DE GARANTIA

O seu Fogão Cooktop Fischer Vitrocerâmico é garantido contra defeitos e vícios de fabricação, pelo prazo de 12 (doze) meses contados a partir da data de emissão da Nota Fiscal ao consumidor, compreendido da seguinte forma:

- **03 (três) primeiros meses de garantia legal;**
- **09 (nove) últimos meses de garantia contratual / especial.**



**Para fazer uso dos serviços cobertos pela garantia, faz-se necessário a apresentação da Nota Fiscal de aquisição do produto.**

Durante o período de vigência da garantia, somente o fabricante e sua Rede de Postos Autorizados ou quem ela indicar, serão responsáveis pela constatação de vício, defeito e execução de reparos nos produtos. A garantia compreende a substituição de peças e mão de obra no reparo de vícios ou defeitos devidamente constatados pelo fabricante ou sua Rede de Postos Autorizados.

### **O consumidor perderá automaticamente a garantia, Legal e Contratual, quando:**

- O uso do cooktop não for exclusivamente doméstico (uso para fins comerciais, laboratoriais, industriais, etc);
- O produto for instalado ou utilizado em desacordo com as instruções contidas no manual de instruções do produto, tais como: nivelamento do produto, rede elétrica compatível, etc.;
- O produto for violado, adulterado, modificado ou consertado por pessoa ou entidade não credenciada e / ou autorizada pela Irmãos Fischer S.A. Ind e Com;
- Forem incorporados ao produto peças, componentes e acessórios não originais, ainda que comercializados pela Rede de Postos Autorizados;
- Houver remoção e/ou alteração do número de série ou da etiqueta de identificação do produto;

### **As garantias, Legal e Contratual, não cobrem:**

- Despesas com a instalação do produto, bem como, com materiais, peças e mão de obra para as adaptações necessárias à preparação do local para a instalação; aterramento, nicho, serviços de alvenaria/marcenaria a adequação/instalação elétrica, pintura, gesso e acabamentos;
- Serviços de manutenção e limpeza do produto;
- Falhas no funcionamento do produto em decorrência de problemas no fornecimento de energia elétrica, tais como: oscilações, etc.;
- Defeitos decorrentes de acidentes, mau acondicionamento, uso inadequado, agente da natureza, maus tratos, falta de limpeza ou limpeza incorreta, excesso de água/umidade, resíduos, assim como, o uso de produtos abrasivos para a manutenção e limpeza do eletrodoméstico;
- Danos em decorrência de fatos da natureza, tais como relâmpago, chuva, inundação, etc.
- Problema de oxidação/ferrugem causados pelos seguintes fatores:
  - Instalação em ambientes de alta concentração salina tais como regiões litorâneas;
  - Instalações em ambientes onde o produto esteja exposto a outros produtos químicos ácidos ou alcalinos que possam agredir a pintura do mesmo.

### **A garantia Contratual não cobre:**

- Mesa vitrocerâmica, tira de espuma para vedação, bem como, peças sujeitas ao desgaste natural;
- Defeitos estéticos (produtos riscados ou amassados) ou com falta de peças internas ou externas de produtos vendidos no estado saldo ou produtos de mostruário (esses produtos tem garantia e 12 meses apenas para defeitos funcionais não discriminados na nota fiscal de compra do produto);
- Deslocamentos para atendimentos de produtos instalados fora do município sede da Rede de Postos Autorizados.



### **Esclarecimento:**

Caso contratar a instalação junto a nossa Rede de Postos Autorizados, solicitar o orçamento prévio e verificar condições diferenciadas de instalação. No caso do Posto Autorizado oferecer atendimento a domicílio fora do município sede no período da garantia contratual, fica entendido que trata-se de serviço complementar não coberto pela garantia, devendo a taxa de “deslocamento e/ou visita” ser custeada pelo consumidor.

### **IMPORTANTE:**

A FISCHER NÃO SE RESPONSABILIZA POR VÍCIO DE SERVIÇOS PRESTADOS POR TERCEIROS, portanto, recomendamos que no ato da entrega confira seu produto na presença do transportador. Verifique a qualidade da entrega, a quantidade, se o produto está de acordo com a compra e a descrição da Nota Fiscal que o acompanha. Caso exista qualquer problema, recuse o produto, registre o motivo no verso da Nota Fiscal e entre em contato com o responsável pelo serviço de transporte e entrega.

### **CONSIDERAÇÕES GERAIS:**

- A Irmãos Fischer S/A não autoriza nenhuma pessoa ou entidade a assumir em seu nome, outra responsabilidade relativa à garantia de seus produtos, além das aqui explicitadas.
- A Irmãos Fischer S/A reserva-se o direito de alterar o produto, suas características gerais, técnicas e estéticas, bem como as especificações do seu manual, sem prévio aviso.
- A garantia é válida somente para produtos vendidos e utilizados no território brasileiro.
- Chamados relacionados a orientação de uso do eletrodoméstico, cuja explicação esteja presente no manual de instruções ou em etiquetas orientativas que acompanham o produto, estão sujeitos à cobrança do consumidor.

### **SAC**

Para esclarecer dúvidas e receber sugestões, a IRMÃOS FISCHER disponibiliza uma equipe altamente qualificada e treinada para atender seus consumidores. Ligue grátis, teremos o maior prazer em atendê-lo.

**0800 747 3535 e 0800 729 3535**

**sac@fischer.com.br**

Horário de Atendimento:

Segunda a quinta-feira: 07h às 12h e das 13h às 17h

Sexta-feira: 07:00 às 12:00 e das 13:00 às 15:30h




**Para consulta atualizada da Rede de Postos Autorizados e dos manuais de instruções dos nossos produtos, acesse o site oficial da empresa: [www.fischer.com.br](http://www.fischer.com.br)**



**fischer.com.br**

FischerOficial 

FischerOficial 

@fischer.oficial 

Irmãos Fischer S.A. Indústria e Comércio

Rod. Antônio Heil, km 23, nº 5600

CEP: 88352-502 - Bairro Limoeiro - Brusque / SC - Brasil

Fone: 55 (47) 3251-2000 - 55 (47) 3211-2000

SAC 0800 747 3535

sac@fischer.com.br fischer@fischer.com.br

