

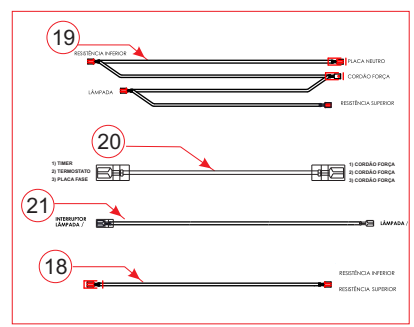
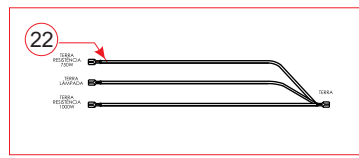
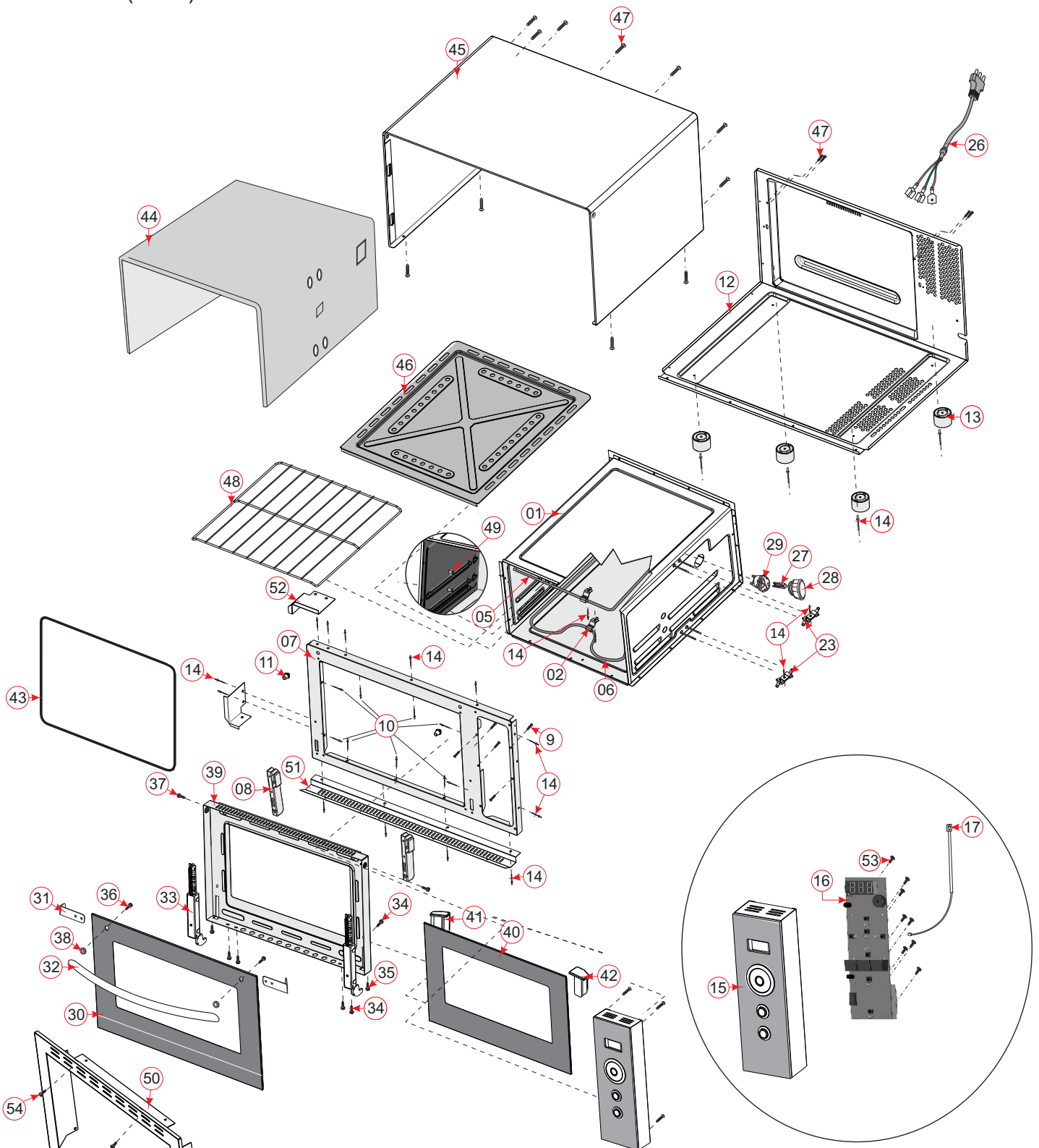
## 26819- FORNO ELETRICO FISCHER GRATINATTO EM BUTIR 44L FRONTAL INOX



## FORNO ELETRICO FISCHER GRATINATTO EMBUTIR 44L FRONTAL INOX

26819 - 58804 (127V)

26819 - 58805 (220V)



POS	ITEM	DESCRIÇÃO	QTD
1	25971	CONJUNTO CORPO INTERNO FORNO EMBUTIR (Ver instruções)	1
2	28575	Kit Pendural -2 (Ver instruções)	1
5	759	RESISTENCIA DOBRADA SUPERIOR 220V 750W	1
	728	RESISTENCIA DOBRADA SUPERIOR 127V 750W	1
6	753	RESISTENCIA DOBRADA INFERIOR 220V 1000W	1
	708	RESISTENCIA DOBRADA INFERIOR 127V 1000W	1
7	22892	QUADRO FORNO DE EMBUTIR FIT LINE PINTADO	1
8	28214	SUORTE DOBRADIÇA	2
9	17393	PARAF CAB PANELA FC TRILOB M4 X 8 OM PRT	4
10	546	REBITE ALUMINIO 4 X 9 PRT AD 535 S	10
11	14976	BATENTE PARA PORTA VIDRO DUPLO FORNOS EMBUTIR	2
12	966	FUNDO INFERIOR E TRASEIRO FORNO	1
13	388	PE FORNO	4
14	548	REBITE ALUMINIO 4 X 9 NT AD 535 S	27
15	17090	CONJ PAINEL MONTADO GRATINATTO EMBUTIR (AT	1
16	16406	PLACA ELETRONICA 127V	1
	16407	PLACA ELETRONICA 220V	1
17	14568	THERMISTOR	1
18	20833	CHICOTE 127V/220V CHICOTE UNICO 300MM(1,0) SILIC BCO	2
19	20830	CHICOTE 127V/220V QUADR 300/180/200/180MM (1,0) SILIC BCO	1
20	26563	CHICOTE 127V/220V UNICO 413 MM (1,5) PVC PRT	1
21	20826	CHICOTE 127V/220V UNICO 400MM(0,5) SILIC BCO	1
22	21395	CHICOTE 127V/220V TERRA	1
23	24552	PRESILHA DE ATERRAMENTO	4
26	26564	CABO ALIMENTACAO 220V	1
	26565	CABO ALIMENTACAO 127V	1
27	19336	LAMPADA HALOGENA 127V 25W G9	1
	19337	LAMPADA HALOGENA 220V 25W G9	1
28	20143	PROTEÇÃO DA LAMPADA SOQUETE BJB	1
29	20129	SOQUETE CORP CERAMICA	1
30	26875	CONJUNTO VIDRO EXTERNO PORTA FORNO GRATINATTO	1
31	18312	SUORTE DO PUXADOR DO FORNO DE EMBUTIR 50L	2
32	26396	PUXADOR ALUMINIO ANODIZA INOX CURVADO	1
33	15001	DOBRADIÇA PARA FORNOS	2
34	13825	PARAF CAB LENTILHA SERR AA FC M3,5 X 13 ZP	4
35	19497	PARAF CAB OVALADA FC M4 X 5 OM PRT	6
36	21392	PARAF CAB PANELA PA PLASTIC FL 4 X 10 ZB	2
37	19251	PARAF CAB PANELA FC TRILOB M3,5 X 10 ZP	2
38	10881	BUCHA SILICONE VIDRO FORNO	2
39	15596	QUADRO DA PORTA FORNO EMBUTIR 44L	1
40	15037	VIDRO FORNO 44L INT SERIG	1
41	21014	TRAVA DO VIDRO INTERNO DA PORTA LADO DIREITO	1
42	21015	TRAVA DO VIDRO INTERNO DA PORTA LADO ESQUERDO	1
43	14970	GUARNIÇÃO FORNOS DE EMBUTIR	1
44	348	ISOLAMENTO TERMICO SUPERIOR	1
45	28593	CORPO EXTERNO DOBRADO FORNO (AST)	1
46	14742	BANDEJA FORNO 44L	1
47	7938	PARAF CAB LENTILHA SERR AA FC DIN 7981 M3,5 X 13 ZB	11
48	21540	GRADE FORNO EMB	1
49	23916	SUORTE GRADE LATERAL EXTRUSADO	4
50	26816	MOLDURA C/ VENTILACAO FORNO EMB	1

POS	ITEM	DESCRIÇÃO	QTD
51	15117	PERFIL INFERIOR ARREMATE QUADRO E MOLDURA FORNO 44L PINTADO	1
52	15139	CANTONEIRA FORNO EMBUTIR 44L	2
53	7076	PARAF CAB PANELA AA FC M2,2 X 8 ZB	16
54	26831	CONJ FIXACAO MOLDURA FORNO EMB	1
	13620	ETIQ CERTIF INMETRO BOPP PEROLIZ	1
	203	ETIQ INST RETIRAR PELICULA	1
	9568	CALCO EPS SUP/ INF FORNOS EMB	2
	15601	SACO POLIETILENO	1
	82	CALCO EPS BANDEJA	2
	209	ETIQ INST CABO ALIMENT 220V	1
	207	ETIQ INST CABO ALIMENT 127V	1
	31623	ETIQUETA INSTRUCAO EMBALAGEM FORNOS EMBUT 44L	1
	26849	ETIQ COD BARRAS FORNO EMB GRATINATTO FRONTAL INOX 220V	1
	26850	ETIQ IDENTIF FORNO EMB GRATINATTO FRONTAL INOX 220V	1
	26851	ETIQ IDENTIF FORNO EMB GRATINATTO FRONTAL INOX 127V	1
	26876	ETIQ COD BARRAS FORNO EMB GRATINATTO FRONTAL INOX 127V	1
	26903	MANUAL INSTRUcoes FORNOS EMBUTIR GRATINATTO	1

**ATENÇÃO:** 25971 - CONJUNTO CORPO INTERNO**ALTERAÇÃO EFETUADA EM 01/04/2020.**

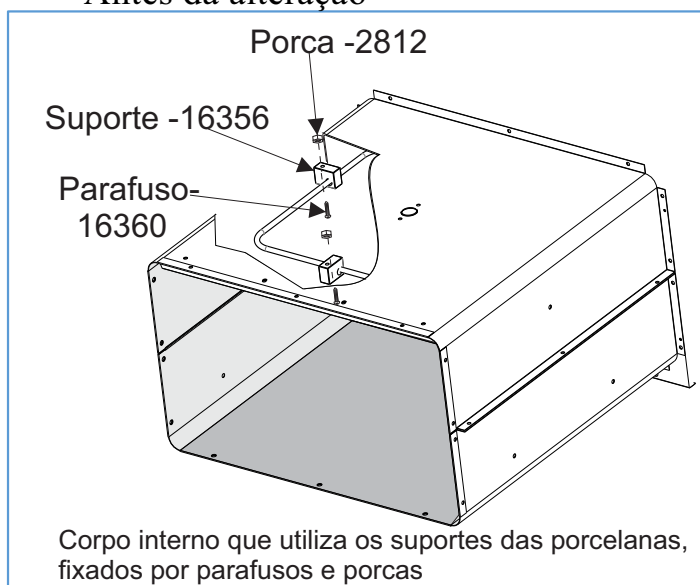
\*Para atendimento de assistência técnica manteremos os itens 16356, 2812 e 16360 para atender fornos que foram fabricados antes dessa alteração caso necessitar trocá-los.

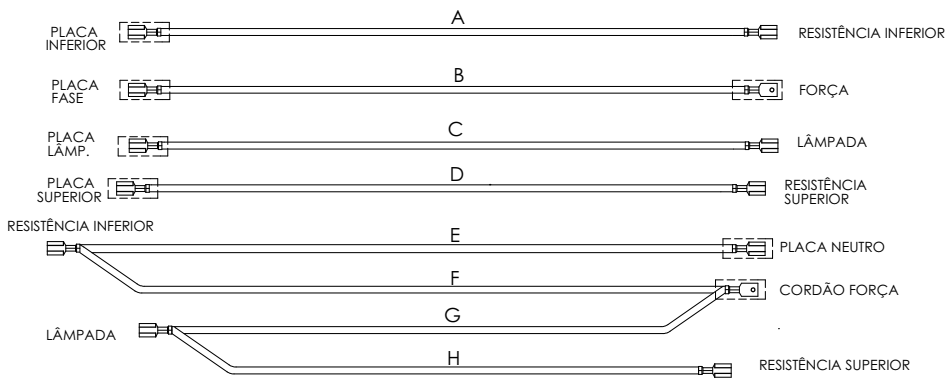
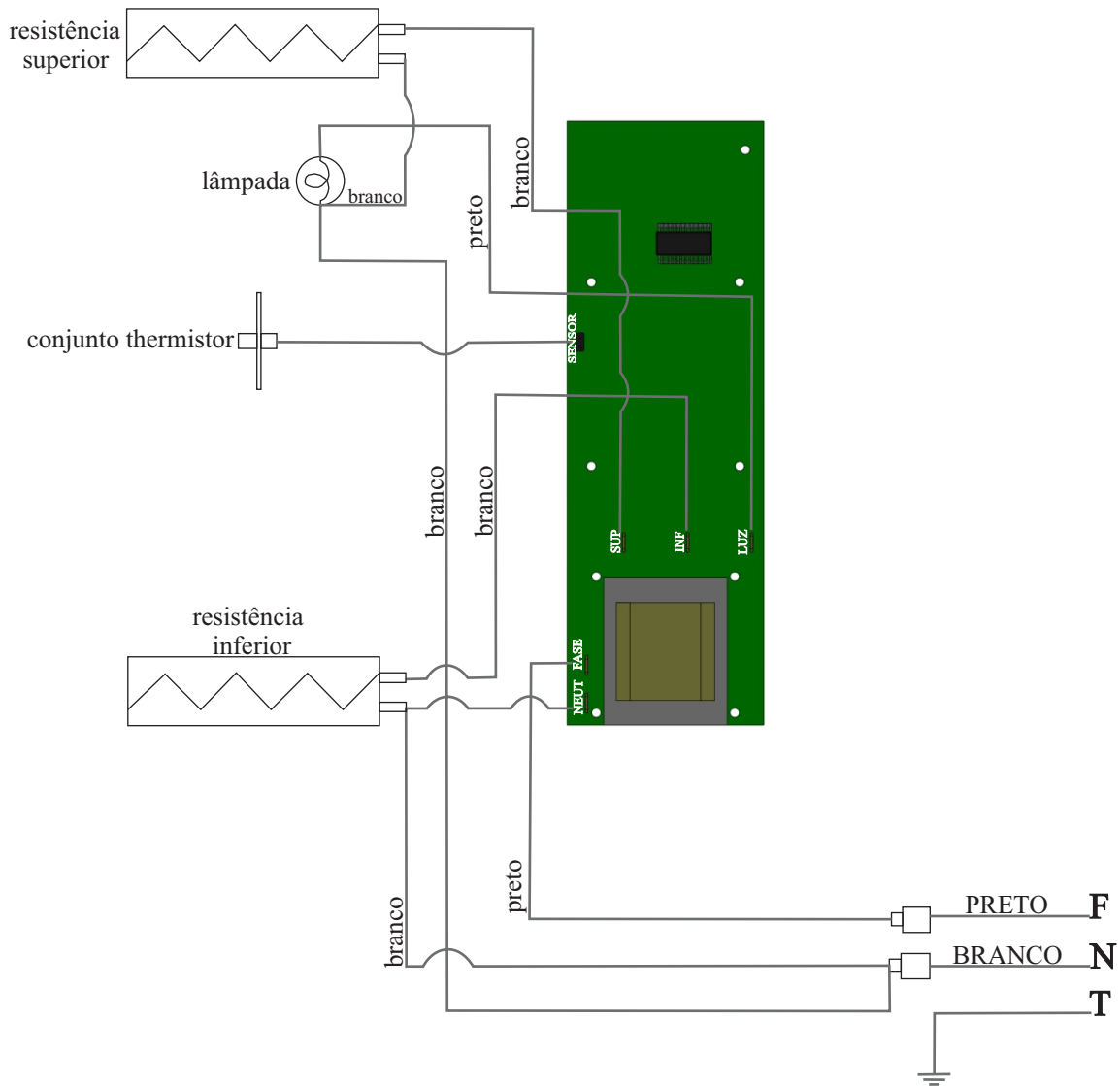
Quanto ao corpo interno com o pendural, pode ser utilizado, nos fornos anteriores, não sendo necessário o uso dos suportes de resistência, pois o corpo interno vai com os pendurais fixados por rebites.

Depois da alteração



Antes da alteração





COND.	COR	BIT.(mm <sup>2</sup> )	COMP.(mm)	PONTOS DE LIGAÇÃO
A	BRANCO	1,0	300	PLACA INF. - RESISTÊNCIA INFERIOR
B	PRETO	1,5	420	PLACA FASE - FORÇA
C	PRETO	0,5	350	PLACA LÂMP. - LÂMPADA
D	BRANCO	1,0	320	PLACA SUP. - RESISTÊNCIA SUPERIOR
E	BRANCO	1,0	300	PLACA NEUTRO / RESISTÊNCIA INFERIOR
F	BRANCO	1,0	180	RESISTÊNCIA INFERIOR / CORDÃO FORÇA
G	BRANCO	1,0	200	CORDÃO FORÇA / LÂMPADA
H	BRANCO	1,0	180	LÂMPADA - RESISTÊNCIA SUPERIOR