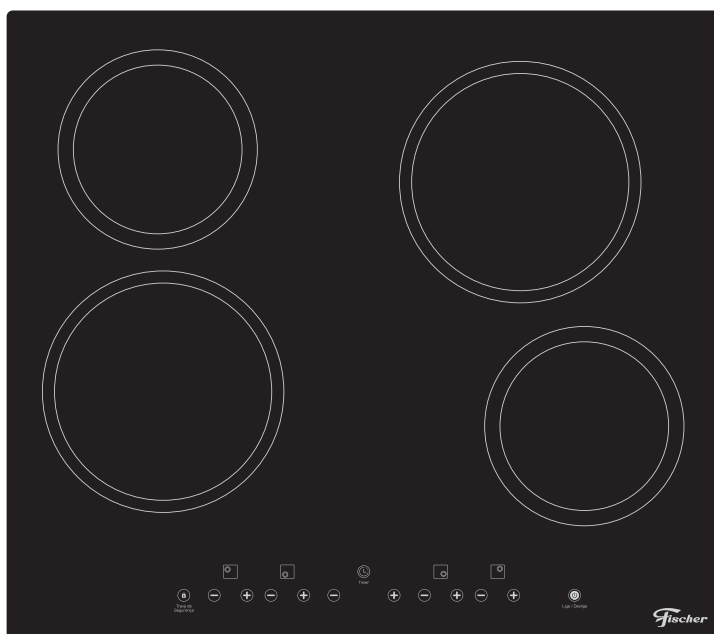
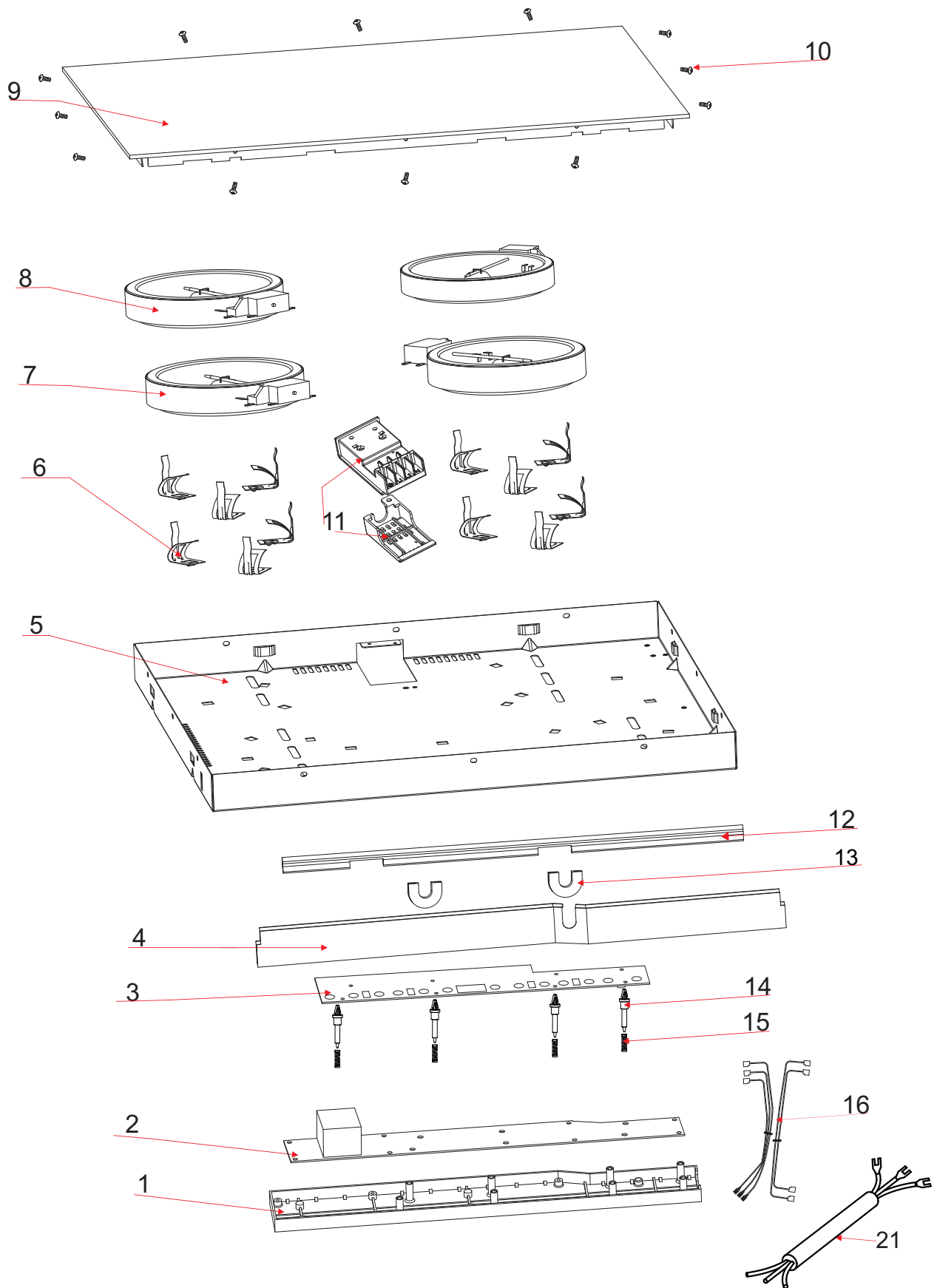


26681- FOGAO COOKTOP FISCHER 4Q ELETRICO MESA VITROCERAMICA

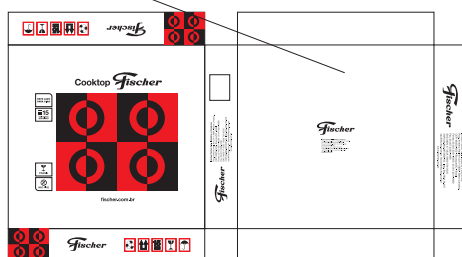


Fogão Cooktop Fischer 4Q elétrico mesa vitrocerâmico 26681-58300 (220V)

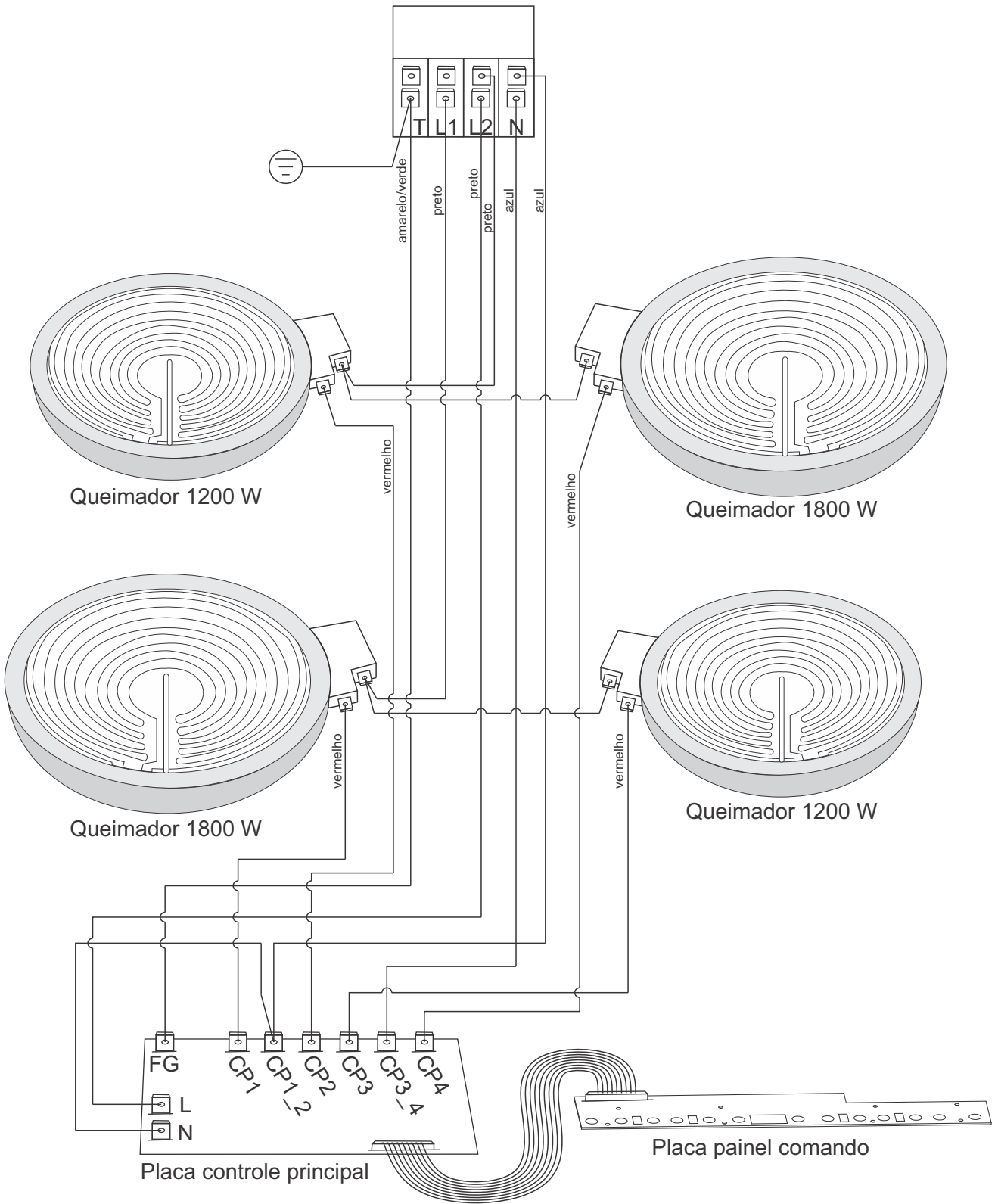


POS	ITEM	DESCRIÇÃO	QTD
1	26687	Base plastica da placa de controle	1
2	26688	Placa circuito controle principal fog elétrico 4Q (MC-HF605)	1
3	26689	Placa circuito painel comando fog elétrico 4Q (MC-HF605)	1
4	26690	Chapa de Isolamento da placa de controle	1
5	26691	Fundo do fog elétrico 4Q (MC-HF605)	1
6	26692	Chapa guia dos queimadores	12
7	26693	Queimador elétrico 1800W 220V	2
8	26694	Queimador elétrico 1200W 220V	2
9	26697	Conjunto vidro ceramico fog elétrico 4Q (MC-HF605)	1
10	2685	Paraf cab ovalada fc DIN 7985 M4 X 8 ZB	11
11	26698	Caixa de borne fog elétrico 4Q (MC-HF605)	1
12	26699	Tira de isolamento de silicone	1
13	26700	Isolamento de silicone U	2
14	26701	Distanciador do painel comando fog elétrico 4Q (MC-HF605)	7
15	26702	Mola do painel comando fog elétrico 4Q (MC-HF605)	7
16	26703	Conj. Cabos conexao placa fog eletrico 4Q (MC-HF605)	1
17	28635	Calco EPS Plano fog eletrico 4Q (MC-HF605)	1
18	26705	Calco EPS Direito e Esquerdo fog eletrico 4Q (MC-HF605)	2
19	26707	Kit de fixação fog eletrico 4Q (MC-HF605)	1
20	26706	Embalagem papelao fog eletrico 4Q (MC-HF605)	1
21	27182	CABO ALIMENTACAO 220V FOGAO VITROCERAMICO 4Q / INDUCAO 4Q	1
	26680	Manual Instrucoes fog eletrico 4Q vitroceramico	1

20



19



SOLUÇÃO DE PROBLEMAS

Problema	Nas possíveis causas verifique:
<ul style="list-style-type: none">• O fogão cooktop vitrocerâmico não funciona	<ul style="list-style-type: none">• Se o fogão cooktop vitrocerâmico está conectado à rede elétrica;• Se o disjuntor do painel elétrico de sua residência está desarmado ou o fusível queimado;• Se há falta de energia elétrica;• Se os queimadores elétricos estão aquecendo;
<ul style="list-style-type: none">• O painel de controle (touch screen) não responde	<ul style="list-style-type: none">• Se o comando Trava de Segurança está ativado. O display informará “Lo” quando ativo;
<ul style="list-style-type: none">• O painel de controle (touch screen) está difícil de operar	<ul style="list-style-type: none">• Se a área de contato na mesa vitrocerâmica está limpa e seca;• Se está sendo pressionado toda a almofada do dedo sobre a área do comando;• Se a mão está sem luva;• Se o dedo está seco e isento de gordura ou óleo;
<ul style="list-style-type: none">• O vidro está ficando riscado	<ul style="list-style-type: none">• Se o fundo da panela é plano;• Se está sendo seguido as recomendações das seções “recipientes adequados” e “limpeza e manutenção”;
<ul style="list-style-type: none">• A panela emite sons de estalos e ruídos	<ul style="list-style-type: none">• Se a área de cocção da mesa vitrocerâmica está limpa e seca. A emissão de sons provido da panela durante o cozimento é normal e não indica um possível defeito.