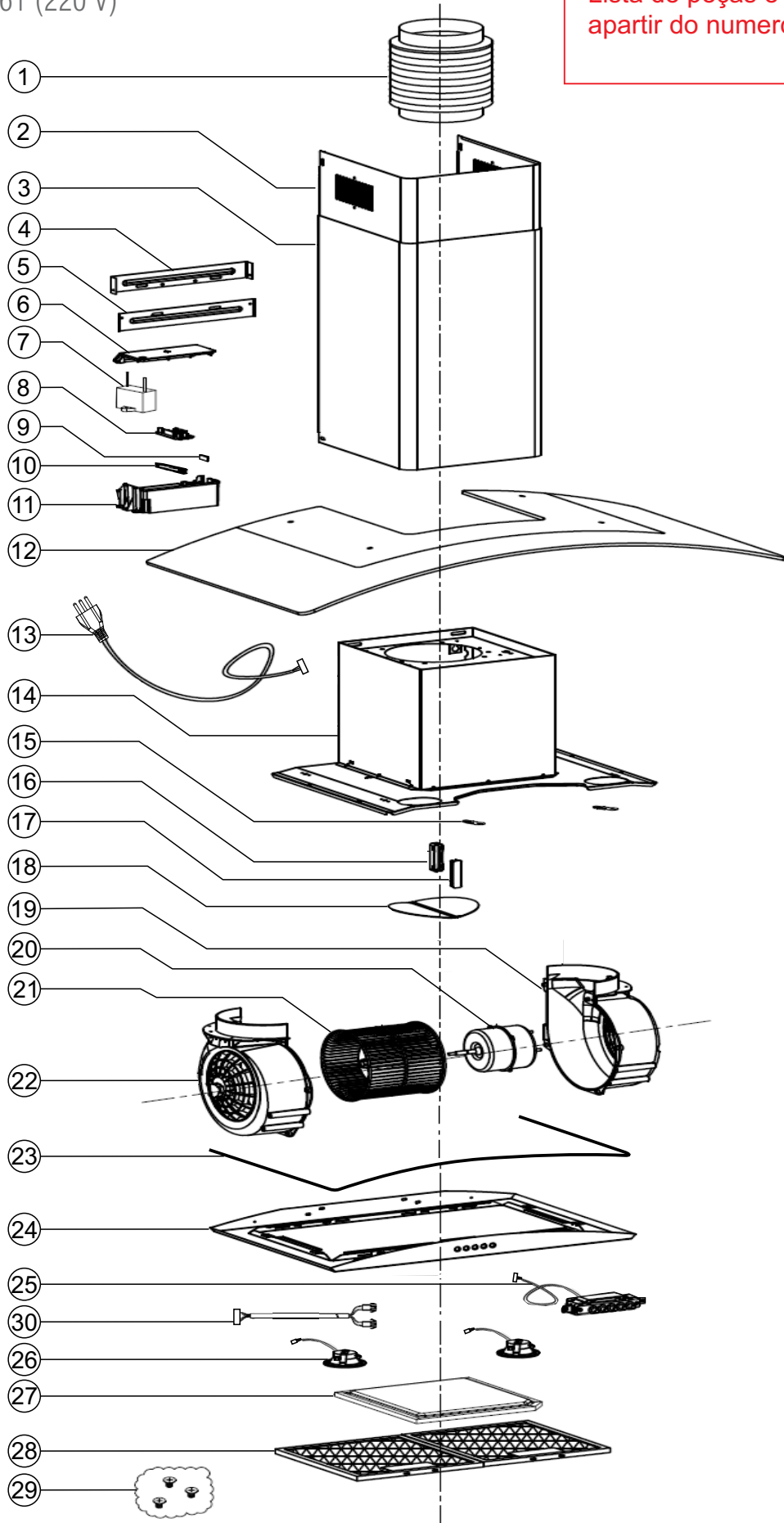


**26030- COIFA DE PAREDE FISCHER TALENT (CFT090)
90 CM VIDRO**



Coifa de parede Fischer Talent (CFT090) 90cm Vidro
 26030-56459 (127 V)
 26030-56461 (220 V)

ATENÇÃO:
 Lista de peças e vista explodida validas
 apartir do numero série **387111000001**.

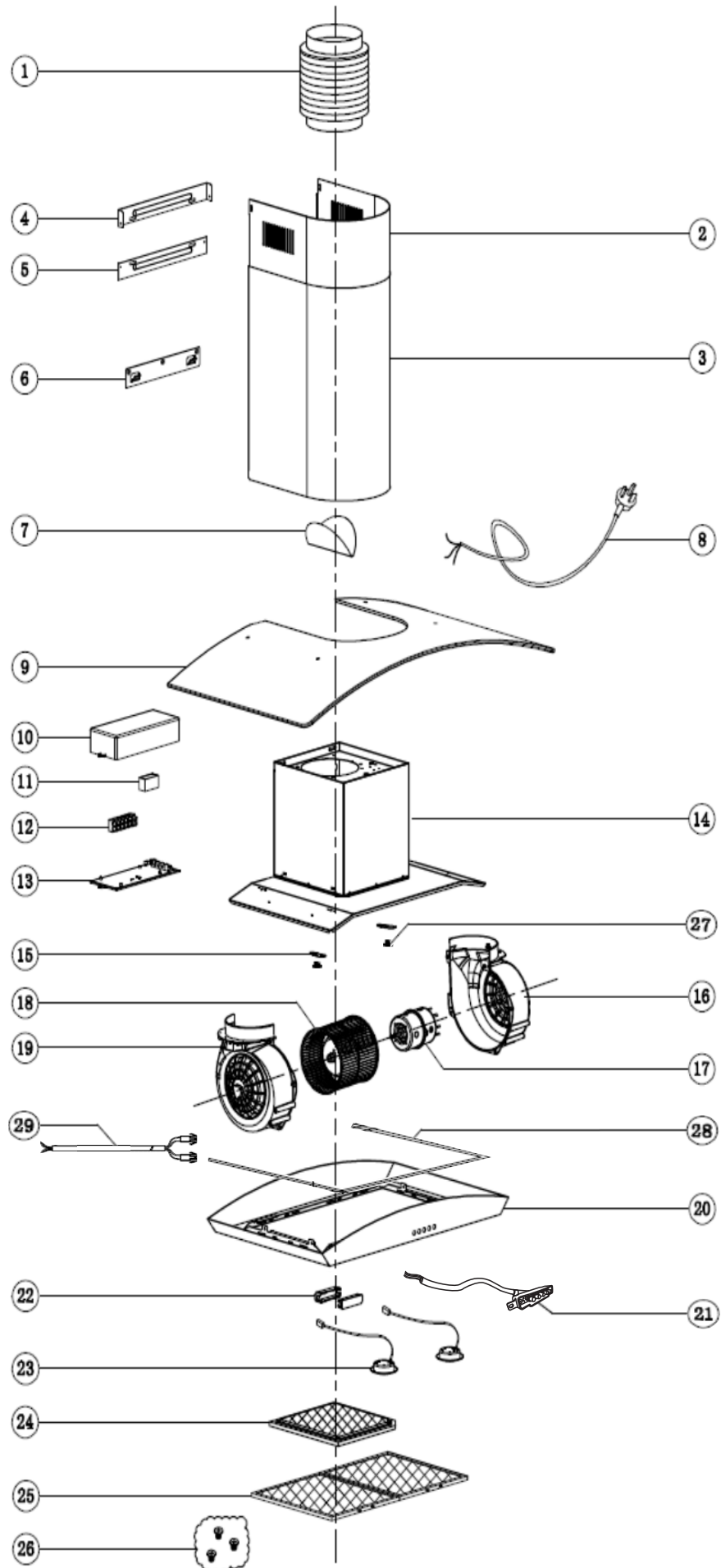


POS	COD	DESCRIÇÃO	QTD
1	13941	Duto flexível de alumínio 2mx150mm	1
2	28859	Duto decorativo deslizante inox 400mm	1
3	28860	Duto decorativo fixo inox 400mm	1
4	6128	Suporte de fixação duto decorativo deslizante inox	1
5	5597	Suporte de fixação duto decorativo fixo inox	1
6	28861	Tampa caixa PCB coifa CFT	1
7	29996	Capacitor 220V 6µf com conector	1
	29997	Capacitor 127V 15µf com conector	1
8	28862	Placa de conexão coifa CFT	1
9	28863	Prensa cabo da caixa PCB coifa CFT	1
10	28864	Prensa cabo condutores caixa PCB coifa CFT	1
11	28865	Caixa PCB coifa CFT upgrade	1
12	28884	Vidro Coifa CFT 90cm	1
13	28867	Cabo de força	1
14	28868	Corpo Coifa CFT	1
15	10931	Chave suporte do filtro de carvão	2
16	28869	Tampa caixa terminais CFT upgrade	1
17	28870	Caixa terminais CFT upgrade	1
18	26127	Válvula Flange Motor 90B	2
19	26133	Fechamento Lateral Direito Motor 90B	1
20	28871	Motor coifa 235W 127V	1
	28872	Motor coifa 230W 220V	1
21	5609	Rotor ventilador	1
22	26136	Fechamento Lateral Esquerdo Motor 90B	1
23	28873	Borracha vedação do vidro	1
24	28874	Painel aço inox CFT060 e CFT090 upgrade	1
25	28875	Conjunto chave de comando com conector	1
26	28876	Conjunto lampada Led 1,5W 220V	1
	28877	Conjunto lampada Led 1,5W 127V	2
27	9552	Filtro de carvão	1
28	5619	Filtro de alumínio	2
29	28879	Kit de fixação	1
30	29196	Cabo de conexão da lampada coifa CFT upg	1
	28885	Calço EPS superior coifa CFT090	1
	28886	Calço EPS inferior coifa CFT090	1
	28887	Embalagem papelão coifa CFT090	1
	28882	Gabarito Fixação CFT060 e CFT090	1
	26184	Manual instruções coifa parede Talent	1

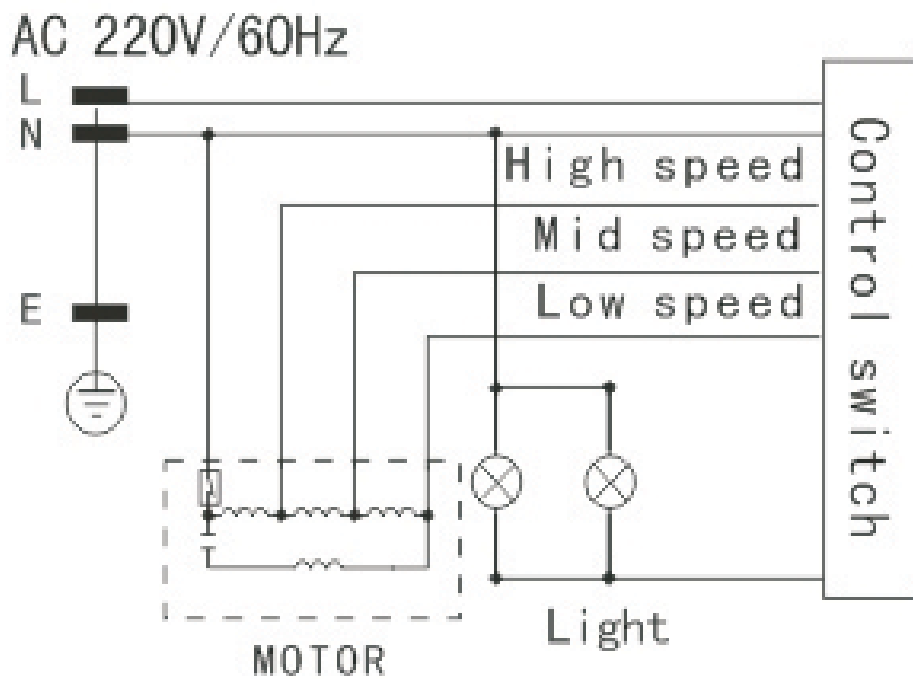
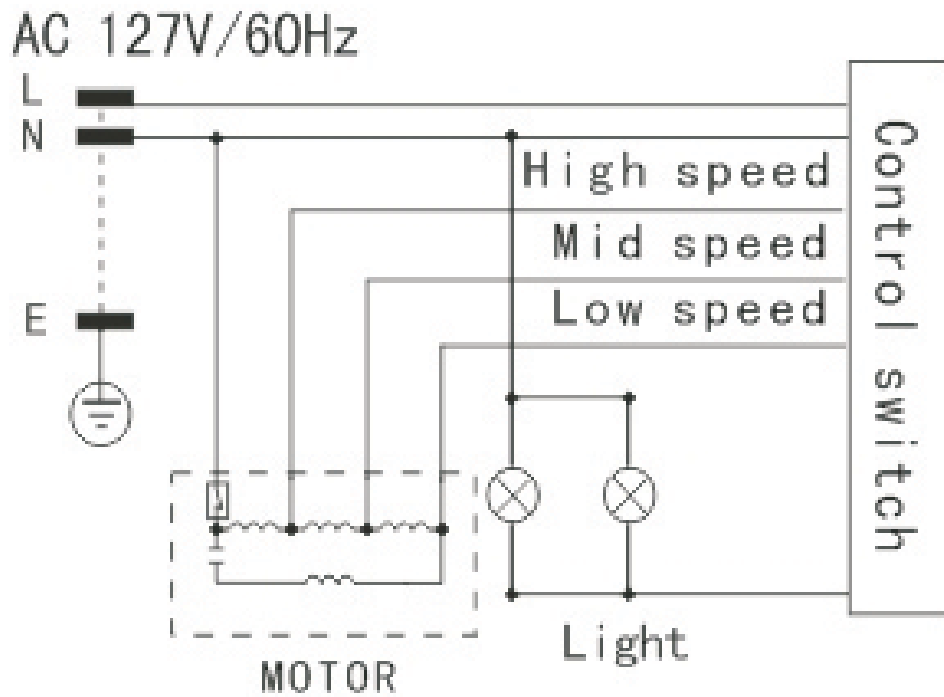
**26030- COIFA DE PAREDE FISCHER TALENT (CFT090)
90 CM VIDRO**



Coifa de parede Fischer Talent (CFT090) 90cm Vidro
 26030-56459 (127 V)
 26030-56461 (220 V)



POS.	COD	DESCRIÇÃO	QTD
1	13941	DUTO FLEX ALUMÍNIO	1
2	6113	DUTO DEC DESLIZANTE INOX	1
3	6114	DUTO DEC FIXO INOX COIFA	1
4	6128	SUP FIX DUTO DEC DESL INOX	1
5	5597	SUP FIX DUTO DEC FIXO INOX	1
6	5587	SUPORTE COIFA TALENT-	1
7	26127	VALVULA FLANGE MOTOR 90B	2
8	5573	CABO FORÇA	1
9	5578	VIDRO COIFA TALENT	1
10	26128	CAIXA PCB COIFA CFT	1
11	26129	CAPACITOR 220V 6 μ F	1
	26130	CAPACITOR 127V 15 μ F	
12	7844	PONTES TERMINAIS	1
13	26131	TAMPA CAIXA PCB COIFA CFT	1
14	26142	CORPO COIFA CFT090	1
15	10931	CHAVE SUPORTE DO FILTRO DE CARVÃO	2
16	26133	FECHAMENTO LATERAL DIREITO MOTOR 90B	1
17	26134	MOTOR 90B 220V	1
17	26135	MOTOR 90B 127V	1
18	5609	ROTOR VENTILADOR	1
19	26136	FECHAMENTO LATERAL ESQUERDO MOTOR 90B	1
20	26143	PAINEL ACO INOX CFT090	1
21	23059	CJ CHAVE COMANDO S/ PLUG	1
22	26138	CAIXA / TAMPA TERMINAIS CHAVE COMANDO	1
23	26139	CONJUNTO LAMPADA LED 2W 220V	2
23	26140	CONJUNTO LAMPADA LED 2W 127V	2
24	9552	FILTRO CARVAO	1
25	5619	FILTRO ALUMINIO	2
26	5586	KIT FIXAÇÃO	1
27	10932	PARAFUSO DA CHAVE SUPORTE FILTRO CARVÃO	2
28	5623	BORRACHA VEDAÇÃO VIDRO	1
29	26141	CABO DE CONEXAO DA LAMPADA	1
	7433	CALCO EPS INF	1
	7434	CALCO EPS SUP	1
	26146	EMBAL PAPELAO COIFA-CFT090	1
	26184	MANUAL INSTRUCOES COIFA PAREDE FISCHER TALENT (CFT060) (CFT090)	1
	6746	GABARITO FIXAÇÃO COIFA TALENT	1



01

DEFEITO: barulho excessivo

CONSEQUÊNCIA NO PRODUTO: emite som além do normal;

CAUSA PROVÁVEL: ventoinha solta, mal centralizada, ou desbalanceada. Produto mal fixado

COMO CONSERTAR: a) verificar se o rotor do ventilador está fixado corretamente, caso não esteja, apertar a porca que se encontra no meio do mesmo, fazendo um teste para ver se não está encostando nas extremidades.

02

DEFEITO: lâmpada não acende

CONSEQUÊNCIA NO PRODUTO: lâmpada não acende;

CAUSA PROVÁVEL: a) lâmpada queimada, b) lâmpada solta; c) rede elétrica com defeito;

COMO CONSERTAR: a) trocar a lâmpada; b) fixar a lâmpada; c) verificar rede elétrica acompanhando seqüência de instalação.

03

DEFEITO: produto não funciona (não liga)

CONSEQUÊNCIA NO PRODUTO: não liga;

CAUSA PROVÁVEL: a) motor com defeito, b) rede elétrica com defeito; c) painel de comando com defeito;

COMO CONSERTAR: a) testar separadamente o motor; b) verificar rede elétrica, acompanhando a seqüência do diagrama elétrico; c) observar se a placa está em curto ou solta.

04

DEFEITO: gordura nos móveis e no ambiente

CONSEQUÊNCIA NO PRODUTO: diminui a eficiência;

CAUSA PROVÁVEL: filtro de gordura de alumínio ou filtro carvão ativado saturado

COMO CONSERTAR: lavar o filtro de alumínio, substituir filtro carvão ativado.

05

DEFEITO: rede elétrica com defeito

CONSEQUÊNCIA NO PRODUTO: produto não funciona/não funciona determinada função;

CAUSA PROVÁVEL: a) terminal desconectado, b) terminal conectado incorretamente; c) consumidor não observou a compatibilidade da tensão da residência com a tensão do produto;

COMO CONSERTAR: a) verificar rede elétrica e acompanhar seqüência de instalação, de acordo com diagrama elétrico; b) observar a compatibilidade da tensão da residência com a tensão do produto.

06

DEFEITO: tecla presa

CONSEQUÊNCIA NO PRODUTO: produto não funciona/não funciona determinada função;

CAUSA PROVÁVEL: a) interruptor com defeito,

COMO CONSERTAR: trocar interruptor

07

DEFEITO: não succiona

CONSEQUÊNCIA NO PRODUTO: diminui a eficiência;

CAUSA PROVÁVEL: a) ventoinha solta ou mal centralizada, b) alguma obstrução nos filtros, c) correntes de ar; d) altura da coifa até o fogão acima do recomendado; dimensão do duto flexível maior que especificado.

COMO CONSERTAR: a) observar se o rotor do ventilador está fixado corretamente; b) verificar se não contém alguma obstrução nos filtros; c) corrigir instalação.

08

DEFEITO: motor

CONSEQUÊNCIA NO PRODUTO: não funciona ou funciona parcialmente/não funciona determinada função;

CAUSA PROVÁVEL: a) motor com defeito, b) produto ligado na tensão errada;

COMO CONSERTAR: a) confirmar defeito no motor e trocá-lo; b) observar se a tensão da residência é compatível com a do aparelho.

09

DEFEITO: terminal desconectado

CONSEQUÊNCIA NO PRODUTO: não funciona ou funciona/não funciona determinada função;

CAUSA PROVÁVEL: a) defeito de fabricação; b) produto sofreu alguma queda ou foi movimentado bruscamente;

COMO CONSERTAR: verificar rede elétrica e acompanhar seqüência de instalação, de acordo com o diagrama elétrico.

10

DEFEITO: duto não atinge o teto

CONSEQUÊNCIA NO PRODUTO: mau acabamento;

CAUSA PROVÁVEL: a) coifa instalada a baixo da altura mínima; b) pé direito do local muito alto;

COMO CONSERTAR: a) corrigir a instalação; b) providenciar com pessoal especializado extensões de dutos