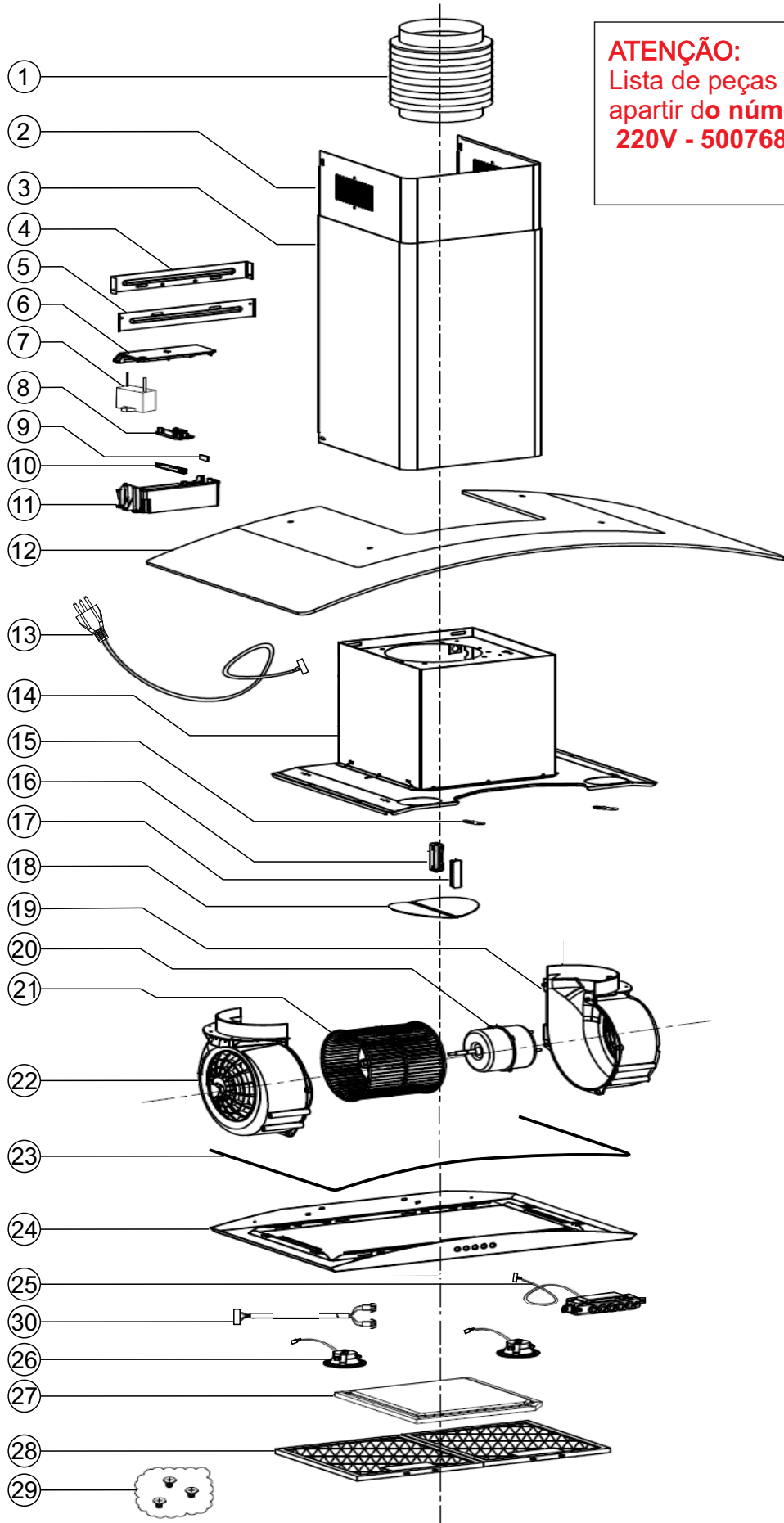


**26028- COIFA DE PAREDE FISCHER TALENT (CFT060)
60 CM VIDRO**



COIFA DE PAREDE FISCHER TALENT (CFT060) 60 CM VIDRO
 26028- 56454 (127V)
 26028- 56455 (220V)

ATENÇÃO:
 Lista de peças e vista explodida validas
 apartir do número de série
220V - 50076800001

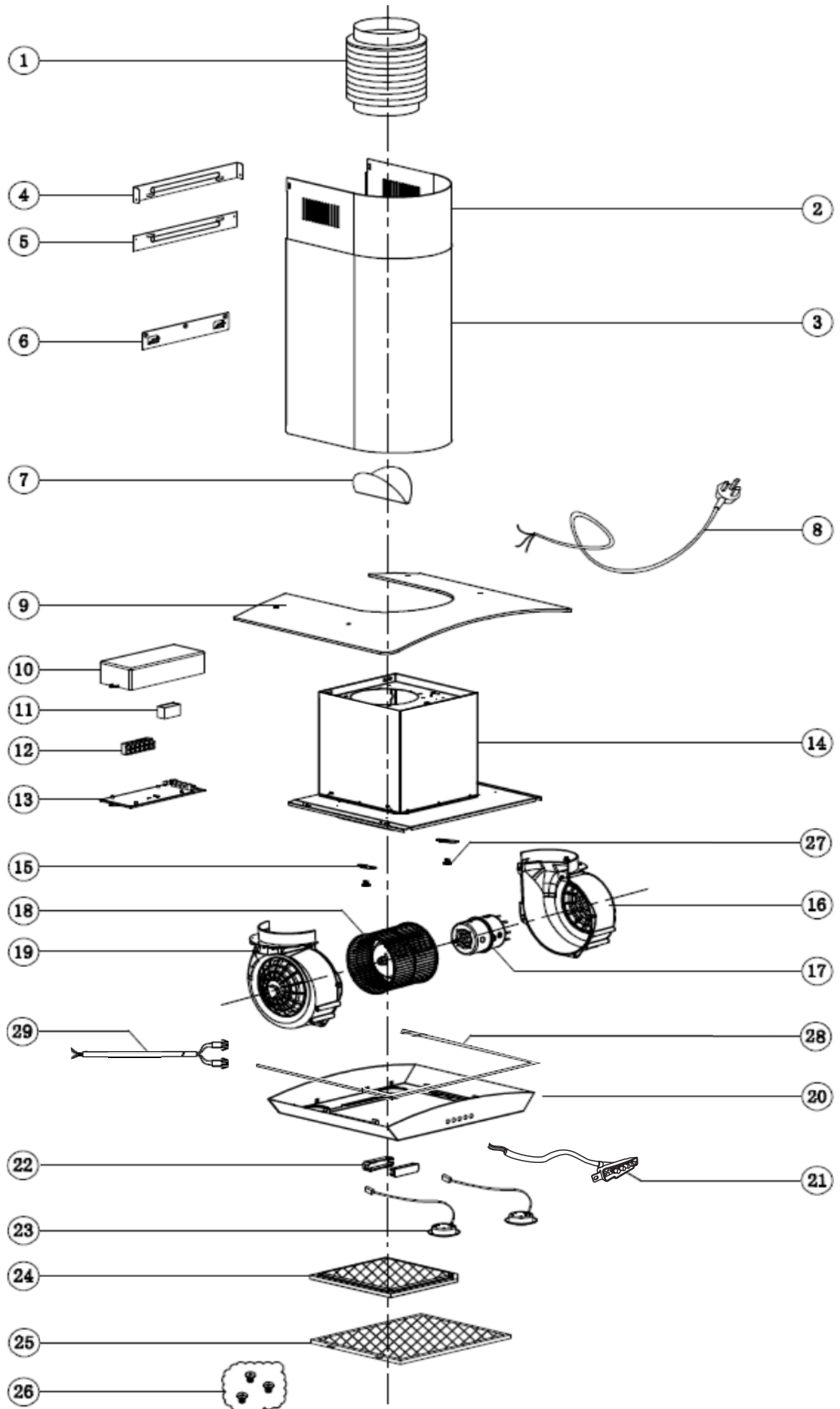


POS	COD	DESCRIÇÃO	QTD
1	13941	DUTO FLEX ALUMÍNIO	1
2	28859	DUTO DECORATIVO DESLIZANTE INOX 400MM	1
3	28860	DUTO DECORATIVO FIXO INOX 400MM	1
4	6128	SUP FIX DUTO DEC DESL INOX	1
5	5597	SUP FIX DUTO DEC FIXO INOX	1
6	28861	TAMPA CAIXA PCB COIFA	1
7	29996	CAPACITOR 220V 6µF COM CONECTOR	1
	29997	CAPACITOR 127V 15µF COM CONECTOR	1
8	28862	PLACA DE CONEXAO COIFAS	1
9	28863	PRENSA CABO DA CAIXA PCB COIFA	1
10	28864	PRENSA CABO CONDUTORES CAIXA PCB COIFA CFT	1
11	28865	CAIXA PCB COIFA UPGRADE	1
12	28866	VIDRO COIFA CFT 60CM	1
13	28867	CABO DE FORÇA COIFAS	1
14	28868	CORPO COIFA CFT	1
15	10931	CHAVE SUPORTE DO FILTRO DE CARVÃO	2
16	28869	TAMPA CAIXA TERMINAIS UPGRADE	1
17	28870	CAIXA TERMINAIS UPGRADE	1
18	26127	VALVULA FLANGE MOTOR 90B	2
19	26133	FECHAMENTO LATERAL DIREITO MOTOR 90B	1
20	28871	MOTOR 127V 235W COIFA	1
	28872	MOTOR 220V 230W COIFA	1
21	5609	ROTOR VENTILADOR	1
22	26136	FECHAMENTO LATERAL ESQUERDO MOTOR 90B	1
23	28873	BORRACHA VEDACAO DO VIDRO	1
24	28874	PAINEL ACO INOX CFT	1
25	28875	CONJUNTO CHAVE COMANDO C/ CONECTOR	1
26	28876	CONJUNTO LAMPADA LED 1,5W 220V	2
	28877	CONJUNTO LAMPADA LED 1,5W 127V	2
27	9552	FILTRO DE CARVAO	1
28	5619	FILTRO ALUMINIO	2
29	28879	KIT DE FIXACAO	1
30	29196	CABO CONEXÃO DA LAMPADA COIFA CFT UPGRADE	1
	28880	CALCO EPS SUPERIOR COIFA	1
	28881	CALCO EPS INFERIOR COIFA	1
	28883	EMBAL PAPELÃO COIFA CFT	1
	28882	GABARITO FIXACAO CFT	1
	26184	MANUAL INSTRUÇÕES COIFA PAREDE FISCHER TALENT (CFT060) (CFT090)	1

**26028- COIFA DE PAREDE FISCHER TALENT (CFT060)
60 CM VIDRO**

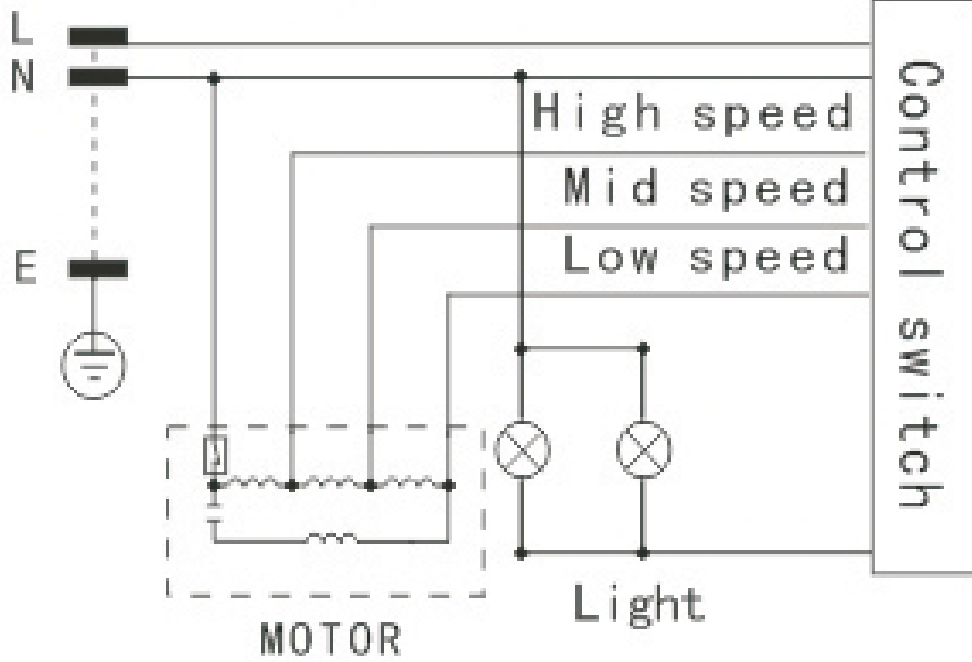


COIFA DE PAREDE FISCHER TALENT (CFT060) 60 CM VIDRO
 26028- 56454 (127V)
 26028- 56455 (220V)

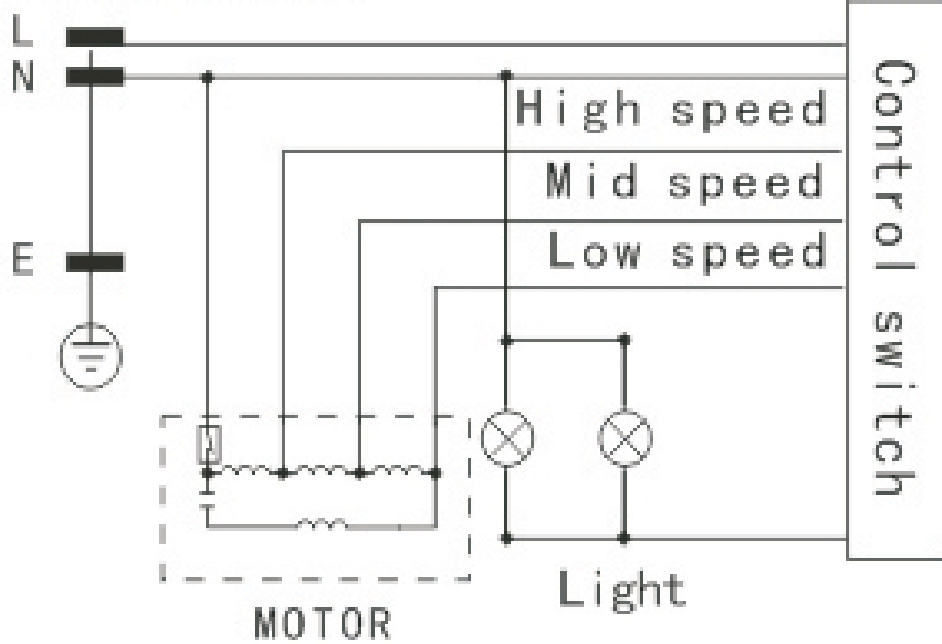


POS.	COD	DESCRIÇÃO	QTD
1	13941	DUTO FLEX ALUMÍNIO	1
2	6113	DUTO DEC DESLIZANTE INOX	1
3	6114	DUTO DEC FIXO INOX COIFA	1
4	6128	SUP FIX DUTO DEC DESL INOX	1
5	5597	SUP FIX DUTO DEC FIXO INOX	1
6	5587	SUPORTE COIFA TALENT-	1
7	26127	VALVULA FLANGE MOTOR 90B	2
8	5573	CABO FORÇA	1
9	9548	VIDRO COIFA TALENT 60	1
10	26128	CAIXA PCB COIFA CFT	1
11	26129	CAPACITOR 220V 6 μ F	1
	26130	CAPACITOR 127V 15 μ F	
12	7844	PONTES TERMINAIS	1
13	26131	TAMPA CAIXA PCB COIFA CFT	1
14	26132	CORPO COIFA CFT060	1
15	10931	CHAVE SUPORTE DO FILTRO DE CARVÃO	2
16	26133	FECHAMENTO LATERAL DIREITO MOTOR 90B	1
17	26134	MOTOR 90B 220V	1
17	26135	MOTOR 90B 127V	1
18	5609	ROTOR VENTILADOR	1
19	26136	FECHAMENTO LATERAL ESQUERDO MOTOR 90B	1
20	26137	PAINEL ACO INOX CFT090	1
21	23059	CJ CHAVE COMANDO S/ PLUG	1
22	26138	CAIXA / TAMPA TERMINAIS CHAVE COMANDO	1
23	26139	CONJUNTO LAMPADA LED 2W 220V	1
23	26140	CONJUNTO LAMPADA LED 2W 127V	1
24	9552	FILTRO CARVAO	1
25	9551	FILTRO ALUMINIO	2
26	18793	KIT FIXAÇÃO	1
27	10932	PARAFUSO DA CHAVE SUPORTE FILTRO CARVÃO	2
28	5623	BORRACHA VEDAÇÃO VIDRO	1
29	26141	CABO DE CONEXAO DA LAMPADA	1
	9768	CALCO EPS DIR	1
	9769	CALCO EPS ESQ	1
	26145	EMBAL PAPELAO COIFA-CFT060	1
	26184	MANUAL INSTRUcoes COIFA PAREDE FISCHER TALENT (CFT060) (CFT090)	1
	6746	GABARITO FIXAÇÃO COIFA TALENT	1

AC 127V/60Hz



AC 220V/60Hz



01

DEFEITO: barulho excessivo

CONSEQUÊNCIA NO PRODUTO: emite som além do normal;

CAUSA PROVÁVEL: ventoinha solta, mal centralizada, ou desbalanceada. Produto mal fixado

COMO CONSERTAR: a) verificar se o rotor do ventilador está fixado corretamente, caso não esteja, apertar a porca que se encontra no meio do mesmo, fazendo um teste para ver se não está encostando nas extremidades.

02

DEFEITO: lâmpada não acende

CONSEQUÊNCIA NO PRODUTO: lâmpada não acende;

CAUSA PROVÁVEL: a) lâmpada queimada, b) lâmpada solta; c) rede elétrica com defeito;

COMO CONSERTAR: a) trocar a lâmpada; b) fixar a lâmpada; c) verificar rede elétrica acompanhando seqüência de instalação.

03

DEFEITO: produto não funciona (não liga)

CONSEQUÊNCIA NO PRODUTO: não liga;

CAUSA PROVÁVEL: a) motor com defeito, b) rede elétrica com defeito; c) painel de comando com defeito;

COMO CONSERTAR: a) testar separadamente o motor; b) verificar rede elétrica, acompanhando a seqüência do diagrama elétrico; c) observar se a placa está em curto ou solta.

04

DEFEITO: gordura nos móveis e no ambiente

CONSEQUÊNCIA NO PRODUTO: diminui a eficiência;

CAUSA PROVÁVEL: filtro de gordura de alumínio ou filtro carvão ativado saturado

COMO CONSERTAR: lavar o filtro de alumínio, substituir filtro carvão ativado.

05

DEFEITO: rede elétrica com defeito

CONSEQUÊNCIA NO PRODUTO: produto não funciona/não funciona determinada função;

CAUSA PROVÁVEL: a) terminal desconectado, b) terminal conectado incorretamente; c) consumidor não observou a compatibilidade da tensão da residência com a tensão do produto;

COMO CONSERTAR: a) verificar rede elétrica e acompanhar seqüência de instalação, de acordo com diagrama elétrico; b) observar a compatibilidade da tensão da residência com a tensão do produto.

06

DEFEITO: tecla presa

CONSEQUÊNCIA NO PRODUTO: produto não funciona/não funciona determinada função;

CAUSA PROVÁVEL: a) interruptor com defeito,

COMO CONSERTAR: trocar interruptor

07

DEFEITO: não succiona

CONSEQUÊNCIA NO PRODUTO: diminui a eficiência;

CAUSA PROVÁVEL: a) ventoinha solta ou mal centralizada, b) alguma obstrução nos filtros, c) correntes de ar; d) altura da coifa até o fogão acima do recomendado; dimensão do duto flexível maior que especificado.

COMO CONSERTAR: a) observar se o rotor do ventilador está fixado corretamente; b) verificar se não contém alguma obstrução nos filtros; c) corrigir instalação.

08

DEFEITO: motor

CONSEQUÊNCIA NO PRODUTO: não funciona ou funciona parcialmente/não funciona determinada função;

CAUSA PROVÁVEL: a) motor com defeito, b) produto ligado na tensão errada;

COMO CONSERTAR: a) confirmar defeito no motor e trocá-lo; b) observar se a tensão da residência é compatível com a do aparelho.

09

DEFEITO: terminal desconectado

CONSEQUÊNCIA NO PRODUTO: não funciona ou funciona/não funciona determinada função;

CAUSA PROVÁVEL: a) defeito de fabricação; b) produto sofreu alguma queda ou foi movimentado bruscamente;

COMO CONSERTAR: verificar rede elétrica e acompanhar seqüência de instalação, de acordo com o diagrama elétrico.

10

DEFEITO: duto não atinge o teto

CONSEQUÊNCIA NO PRODUTO: mau acabamento;

CAUSA PROVÁVEL: a) coifa instalada a baixo da altura mínima; b) pé direito do local muito alto;

COMO CONSERTAR: a) corrigir a instalação; b) providenciar com pessoal especializado extensões de dutos