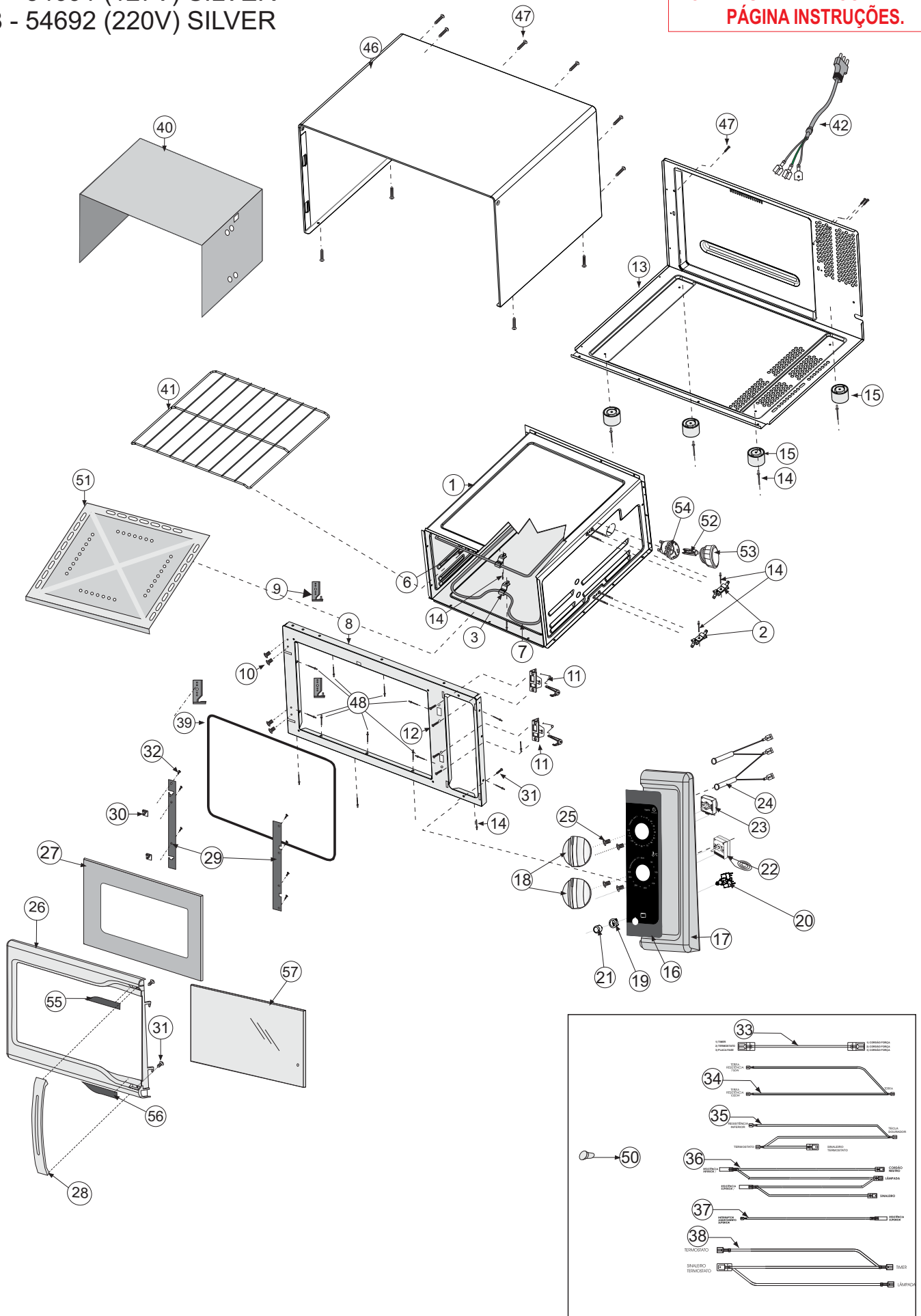


24038- FORNO ELETRICO FISCHER HOT GRILL LINE SILVER BANCADA 44L



FORNO ELETRICO FISCHER HOT GRILL LINE BANCADA 44L
 24038 - 54691 (127V) SILVER
 24038 - 54692 (220V) SILVER

ATENÇÃO!!
AO EFETUAR PEDIDOS VERIFICAR
PÁGINA INSTRUÇÕES.



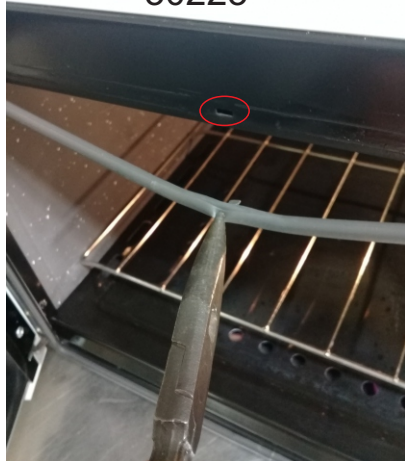
POS	ITEM	DESCRIÇÃO	QTD
1	10523	CONJ CORPO INTERNO EASY CLEAN (Vide página instruções- A)	1
	25973	CONJ CORPO INTERNO 44L EASY CLEAN C/ FURAÇÃO SOQUETE (Vide página instruções)	1
2	67	CALCO PORCELANA FORNO 08/32 (Vide página instruções- A)	2
	24552	PRESILHA ATERRAMENTO	4
3	28575	KIT PENDURAL- 2 (Vide página instruções)	1
6	728	RESISTENCIA DOBRADA 127V 750W FORNO	1
	759	RESISTENCIA DOBRADA 220V 750W FORNO 16 A 32	1
7	708	RESISTENCIA DOBRADA 127V 1000W FORNO	1
	753	RESISTENCIA DOBRADA 220V 1000W FORNO 16 A 32	1
8	30223	QUADRO FORNO BANCADA (Vide página instruções)	1
	5458	QUADRO PINTADO FORNO 16 A 30 - PÓ	1
9	10574	CONJ DOBRADIÇA FORNO GOURMET ZINCADO PRETO	2
10	10453	PARAF CAB ESCAREADA FC TRILOB M3,5 X 8 ZA	4
11	963	CONJ TRAVAMENTO FORNO 16 A 32	2
12	379	PARAF CAB ESCAREADA AA FC M3,5 X 16 ZP	4
13	966	FUNDO INFERIOR E TRASEIRO FORNO 16 A 32	1
14	548	REBITE ALUMINIO 4 X 9 NT AD 535 S	9
15	388	PE FORNO	4
16	21076	PAINEL POLICARBONATO FORNO HOT GRILL LINE SILVER (ADESIVO)	1
17	21414	CAIXA PAINEL PINTADA HOT GRILL SILVER	1
18	25284	CONJUNTO MANIPULADOR /INDICADOR	2
19	16438	ARREMATE DA TECLA PRETO	1
20	344	INTERRUPTOR IPM01.1.5.1.G.1.0 FORNO 16	1
21	16439	TECLA ANALÓGICA PRETA	1
22	27477	TERMOSTATO DE BULBO 320°C	1
23	27448	TIMER MECANICO 0-120	1
24	21611	CONJUNTO SINALEIROS LED AZUL TM 08 S - DB 220V BRANCO	1
	21610	CONJUNTO SINALEIROS LED AZUL TM 08 S - DB 127V PRETO	1
25	380	PARAF CAB ESCAREADA FC M4 X 6 ZA	4
26	21411	MOLDURA PINTADA CINZA PLANO - FORNO HOT GRILL SILVER	1
27	8974	VIDRO FORNO BANC COOK GRILL INT SERIG	1
28	21413	PUXADOR PINTADO FORNO HOT GRILL SILVER	1
29	20425	CJ SUPORTES DIREITO E ESQUERDO DO VIDRO DO FORNO	1
30	30009	TRAVA DA DOBRADIÇA DO FORNO COR PRETA	2
31	373	PARAF CAB FLANGEADA AA FC M3,5 X 12 ZB	6
32	372	PARAF CAB FLANGEADA AA FC M3,5 X 8 ZB	7
33	20816	CHICOTE 127V/220V UNICO 413MM (1,5) PVC PRT	1
	26563	CHICOTE 127V/220V UNICO 413 MM (1,5) PVC PRT	1
34	21395	CHICOTE 127V/220V TERRA	1
35	21092	CHICOTE 127V/220V TRIPLO 235MM (0,75) 210MM (1,50) 80MM (0,50) PVC BCO	1
36	20828	CHICOTE 127V/220V QUADR 135MM(1,5) 240MM(0,75) 135MM(0,75) 300MM(0,5)	1
37	20825	CHICOTE 127V/220V UNICO 280MM(0,75) SILIC BCO	1
38	26213	CHICOTE 127V/220V TRIPLO 80MM (0,50) PVC BCO	1
39	30225	GUARNICAO PORTA FORNO BANCADA (Vide página instruções)	1
	309	GUARNIÇÃO DO FORNO 16 A 30	1
40	348	ISOLAMENTO TERMICO SUPERIOR FORNO 16	1
41	286	GRADE FORNO	1
42	57	CABO ALIMENTACAO 220V FORNOS 10A 1,0M NBR 14136	1
	26564	CABO ALIMENTACAO 220V FORNOS 10A 1,0 M	1
	56	CABO ALIMENTACAO 127V FORNOS 16A 1,0M NBR 14136	1
	26565	CABO ALIMENTACAO 127V FORNOS 16A 1,0 M	1

POS	ITEM	DESCRIÇÃO	QTD
46	26144	CORPO EXTERNO CINZA PLANO DOBRADO (AST)	1
47	13825	PARAF CAB LENTILHA SERR AA FC M3,5 X 13 ZP	13
48	546	REBITE ALUMINIO 4 X 9 PRT AD 535 S	9
50	16002	CONECTOR RBP P1B 150 C	2
51	14742	BANDEJA FORNO ESMALTADA EM PRETO	1
52	19337	LAMPADA HALOGENA 220V 25W G9	1
	19336	LAMPADA HALOGENA 127V 25W G9	1
53	20143	PROTEÇÃO DA LAMPADA SOQUETE BJB	1
54	20129	SOQUETE CORP CERAMICA	1
55	21077	ACABAMENTO POLICARBONATO PRETO FOSCO SUP VIDRO FORNO	1
56	21078	ACABAMENTO POLICARBONATO INFERIOR PRETO FOSCO	1
57	8973	VIDRO FORNO BANC EXT SERIG	1
	82	CALCO EPS BANDEJA	1
	27774	BASE EMBALAGEM EPS FORNOS BANCADA	1
	27775	TAMPO EMBALAGEM EPS FORNOS BANCADA	1
	27789	CALCO EPS SUPERIOR FORNOS BANCADA	1
	23311	EMBAL PAPELAO FORNOS BANC 44L	1
	203	ETIQ INST RETIRAR PELICULA	1
	209	ETIQ INST CABO ALIMENT 220V	1
	21075	MANUAL INSTRUcoes FORNOS BANCADA HOT GRILL LINE SILVER	1
	21081	ETIQ IDENTIF FORNO HOT GRILL LINE SILVER 220V	1
	21082	ETIQ IDENTIF FORNO HOT GRILL LINE SILVER 127V	1
	21083	ETIQ COD BARRAS FORNO HOT GRILL LINE SILVER 220V	1
	21084	ETIQ COD BARRAS FORNO HOT GRILL LINE SILVER 127V	1
	13620	ETIQ CERTIF INMETRO BOPP PEROLIZ PORT 371 50X25MM	1

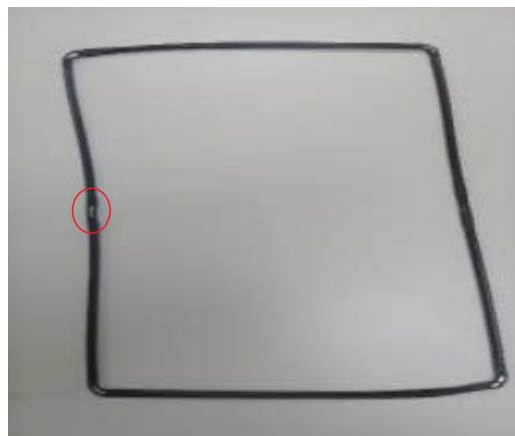
Alteração efetuada em 01/2022

O quadro 30223- possui um furo, na parte superior do quadro.
 Guarnição 30225 – As 4 ferragens das extremidades com ângulo de 90° fazendo com que a montagem dela fique mais rente a entrada da cavidade, foi incluída uma ferragem central.

30223



30225



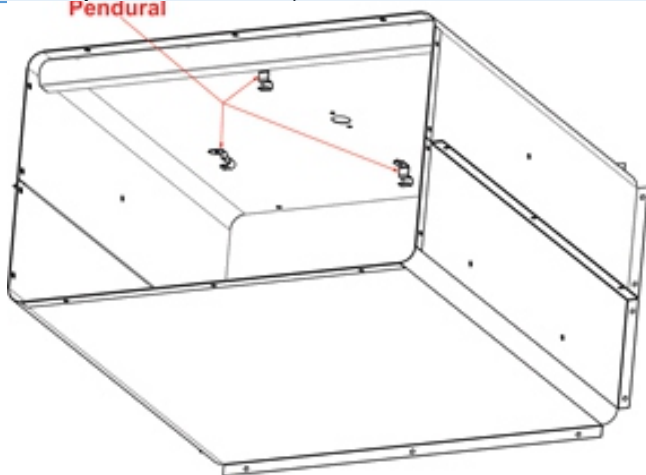
ATENÇÃO: 25973 - CONJUNTO CORPO INTERNO

ALTERAÇÃO EFETUADA EM 01/04/2020.

*Para atendimento de assistência técnica manteremos os itens 16356, 2812 e 16360 para atender fornos que foram fabricados antes dessa alteração caso necessitar trocá-los.
 Quanto ao corpo interno com o pendural, pode ser utilizado, nos fornos anteriores, não sendo necessário o uso dos suportes de resistência, pois o corpo interno vai com os pendurais fixados por rebites.

Depois da alteração

Pendural



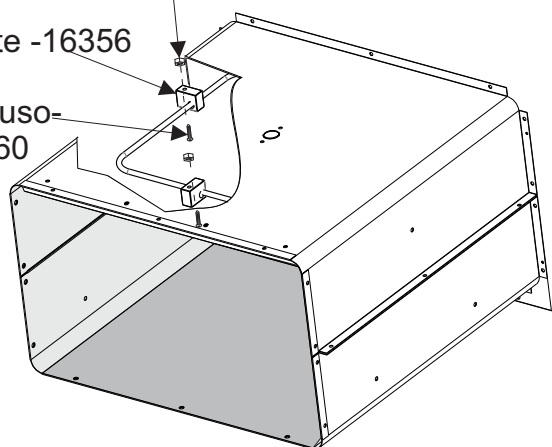
Corpo interno que utiliza pendural de resistência, fixados por rebites.

Antes da alteração

Porca -2812

Suporte -16356

Parafuso-
16360

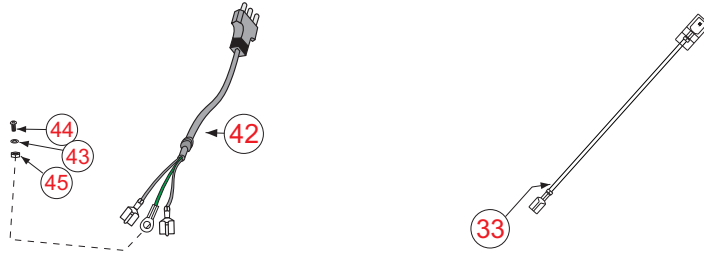


Corpo interno que utiliza os suportes das porcelanas, fixados por parafusos e porcas

ATENÇÃO: CABO ALIMENTAÇÃO/ CHICOTE

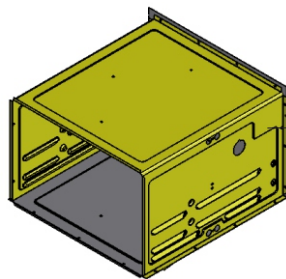
Para fornos produzidos apartir de Abril de 2018, quando houver necessidade de substituir cabo de alimentação ou chicote-timer/cabo força, solicitar os itens em **azul** na lista de peças, conforme necessidade.

Ilustração de imagens dos itens do cabo alimentação e chicote - timer/cabo força, para fornos produzidos antes de Abril de 2018.



A ATENÇÃO: CORPO INTERNO

Quando houver necessidade de trocar, corpo interno em fornos que foram produzidos antes de agosto de 2017, solicitar o item abaixo como mostra a ilustração.

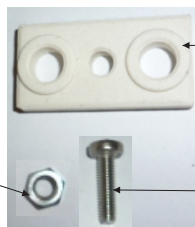


10523 - CONJ CORPO INTERNO FORNO AUTOLIMP

01/08/2017

A ATENÇÃO: CALÇO PORCELANA

Quando houver necessidade de trocar, calço porcelana em fornos que foram produzidos antes de agosto de 2017, solicitar os itens abaixo como mostra a ilustração.



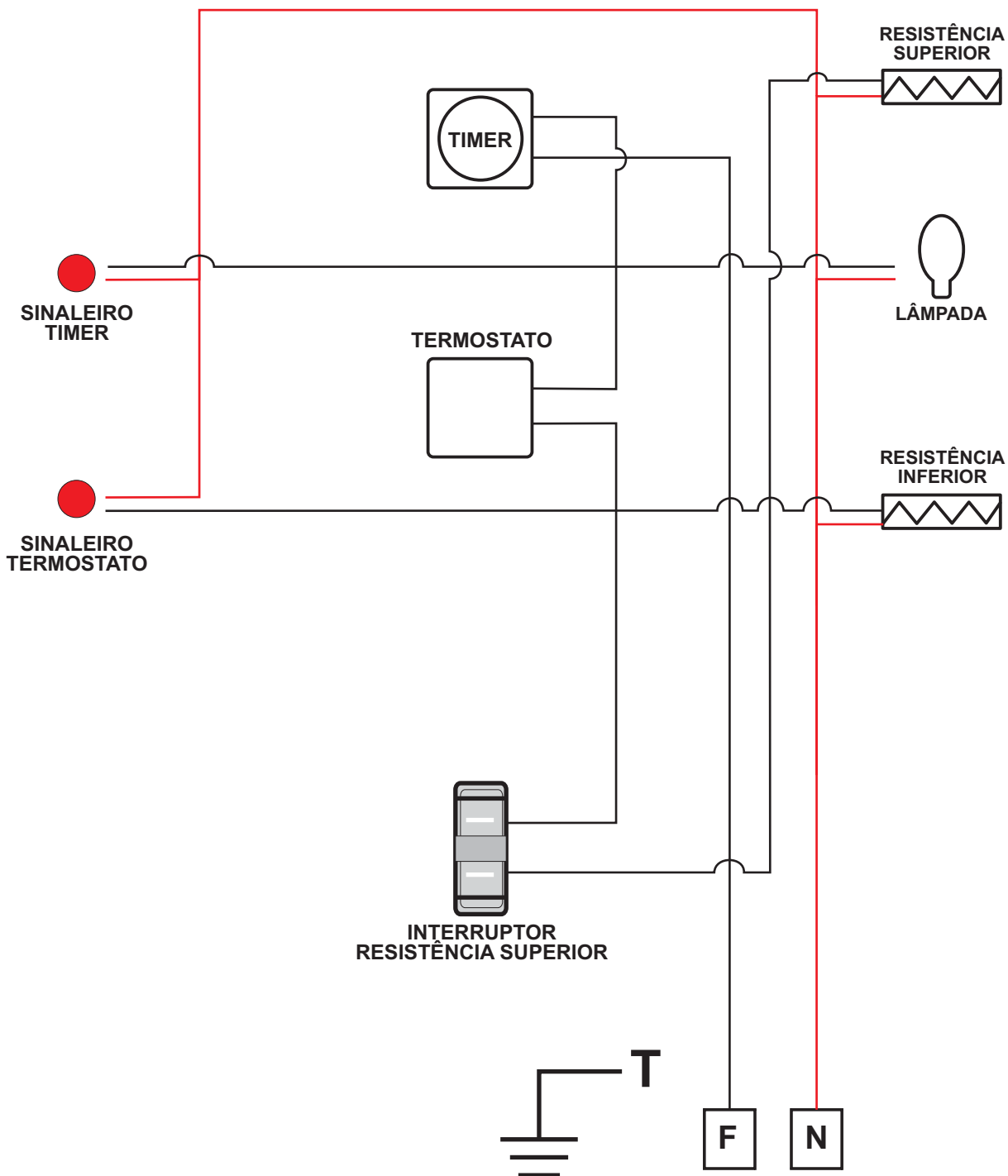
67 - CALCO PORCELANA FORNO

2812 - PORCA SEXT INOX M4 DIN 934

16360 - PARAF CAB PANELA FC INOX 304 M4 X 16 NT

01/08/2017

DIAGRAMA ELÉTRICO FORNO HOT GRILL SILVER



Problema**Nas possíveis causas verifique:**

O forno
não funciona

- Se o cabo de alimentação está conectado à tomada.
- Se o disjuntor do painel elétrico de sua residência está desarma ou o fusível queimado.
- Se há falta de energia elétrica.
- Se as resistências estão aquecendo.

A lâmpada não
acende
***Quando o produto
possuir lâmpada**

- Se a lâmpada está bem encaixada.
- Se a lâmpada está queimada.
- Se a tecla "luz" foi pressionada.

Os resultados dos
assados não são
os esperados

- Se o forno está nivelado.
- Se a temperatura, o tempo e a(s) resistência(s) foram acionadas.
- Se você está usando uma assadeira adequada. Procure num livro de receitas confiável o tipo de assadeira recomendado.
- Se o forno não foi pré-aquecido.
- Se a grade está nivelada corretamente no interior do forno.

A guarnição que veda
a porta do forno esta
solta

- A guarnição é fixa através de "ganchos". Encaixá-los corretamente nos 4 pontos de fixação.

O forno está
condensando

- Para amenizar o acúmulo de vapor d'água ou a condensação no interior do forno, recomenda-se que, nos assados que possuem "água", (banho-maria) utilizar tampa e nunca deixar o alimento resfriando dentro do forno após o término do assado.