

Forno Elétrico

HOT GRILL LINE

MANUAL DE INSTRUÇÕES



INTRODUÇÃO

A Fischer acredita que os momentos da vida devem ser vividos da melhor forma possível. É por isso que desenvolvemos produtos que trazem modernidade, segurança e atributos necessários para facilitar o seu dia a dia.

Leia atentamente as instruções contidas neste manual e siga-as corretamente, para aproveitar ao máximo tudo que o seu novo produto oferece.

A Fischer agradece a preferência e fica à disposição para qualquer dúvida, bem como para ouvir sua sugestão.

SOBRE A FISCHER



Brasileira de coração e origem, a Fischer está há mais de 55 anos no mercado, com produtos voltados para diversos ramos de atividades. Além dos tradicionais eletrodomésticos, a Fischer é fabricante de sistemas construtivos modulares e equipamentos para a construção civil.

Posicionada entre as mais bem estruturadas indústrias do país, a Fischer está situada em um parque fabril de mais de 150.000 m² construídos, com unidades altamente desenvolvidas para cada linha de produto. Investimos constantemente no desenvolvimento e na tecnologia, porque oferecer o que há de mais moderno e sofisticado, através de produtos práticos e funcionais, é a missão da Fischer. Nossos produtos estão distribuídos em todo o território nacional e alguns países do Mercosul, sendo amparados por uma rede de postos autorizados altamente treinados para dar todo o suporte necessário.

Além de tecnologia e design, os produtos Fischer agregam em seu conceito o dever de reunir famílias e amigos, transformando pequenos momentos do dia a dia em ocasiões únicas e especiais.



ÍNDICE

ALERTAS DE SEGURANÇA	4
CARACTERÍSTICAS TÉCNICAS	5
IDENTIFICANDO O PRODUTO	6
INSTRUÇÕES DE INSTALAÇÃO	7
UTILIZANDO O PRODUTO	9
LIMPEZA E MANUTENÇÃO	11
CONSUMO / ECONOMIA DE ENERGIA	13
TERMO DE GARANTIA	14
SAC	15
SOLUÇÕES DE PROBLEMAS	16

QUESTÕES AMBIENTAIS



Para mudar o mundo, precisamos também ter respeito e preocupação com o meio ambiente. Por isso, a Fischer utiliza embalagens que são ecologicamente corretas, confeccionadas em material reciclado, causando o menor impacto possível à natureza.

Além disso, os produtos Fischer são construídos com materiais recicláveis e/ou reutilizáveis.

Quando este produto chegar ao fim da sua vida útil, observe a legislação local existente e vigente na sua região, realizando o descarte da forma mais sustentável possível.

Este aparelho não se destina à utilização por pessoas (inclusive crianças) com capacidades físicas, sensoriais ou mentais reduzidas, ou por pessoas com falta de experiência e conhecimento, a menos que tenham recebido instruções referentes à utilização do aparelho ou estejam sobre a supervisão de uma pessoa responsável pela segurança.



Nunca tocar nos elementos de aquecimento (como resistências e vidros), durante ou imediatamente após a utilização do forno.



CUIDADO SUPERFÍCIE QUENTE

- Este aparelho é destinado para uso doméstico e aplicações similares como: cozinhas de lojas, casas de fazenda, clientes de hotel, motel e outros tipos de ambientes residenciais, ambientes de dormitórios e pequenas refeições;
- Recomenda-se que as crianças devem ser supervisionadas para assegurar que elas não brinquem com o aparelho.
- Antes de ligar o forno, verificar se a tensão da rede é compatível com a tensão do produto, bem como se a instalação elétrica (fios, tomadas e disjuntores), comporta o mesmo (vide características técnicas);
- Nunca utilizar extensões elétricas ou benjamins e também não operar o forno com os pés descalços, para evitar risco de choque elétrico;
- Certificar-se de que a tomada ou outro tipo de conexão em que será ligado o forno está dimensionada para o mesmo. A tomada ou conectores e a fiação elétrica deverão suportar a corrente/ potência/ tensão informadas na tabela de características técnicas;
- Este aparelho não se destina a ser operado por meio de um temporizador externo ou sistema de controle remoto separado;
- Este produto prevê aterramento. Para segurança a rede da residência deverá contemplar sistema de aterramento;
- Este forno foi projetado para ser utilizado em aplicações domésticas;
- Nunca usar o neutro da rede para aterramento;
- Verificar com um electricista se há sobrecarga no circuito de força (disjuntores);
- A tomada ou conector em que será ligado o plugue do forno deverá ser de fácil acesso, para possibilitar a desconexão do aparelho da rede de alimentação após a instalação;
- Se o forno apresentar marcas de queda ou danos na embalagem, o mesmo não deverá ser utilizado, pois pode não ser seguro para o usuário;
- O cabo de alimentação deverá estar livre de super-aquecimento, sem nada o tensionando ou esticando;
- Se o cabo de alimentação estiver danificado, ele deve ser substituído pelo fabricante ou agente autorizado ou pessoa qualificada, a fim de evitar riscos;
- Sempre remover o cabo de alimentação da tomada durante a limpeza e manutenção do forno (sempre puxar pelo plugue, nunca pelo cabo);
- Não transportar ou movimentar o forno segurando-o pela porta;
- Este produto funciona em temperaturas elevadas, portanto, partes acessíveis do mesmo poderão estar quentes durante o funcionamento. Cuidados devem ser tomados para evitar contato com as mesmas e conseqüentes riscos de queimaduras; as crianças devem ser mantidas afastadas;
- Ficar atento ao cozinhar utilizando óleo ou gorduras, pois se estes forem derramados podem incendiar-se;
- Não deixar o forno desassistido quando em funcionamento;
- Os invólucros plásticos e outros materiais da embalagem do produto deverão ficar longe do alcance de crianças e animais, a fim de se evitarem riscos de sufocamento ao brincar ou manusear estes resíduos;
- A fim de atender as normas de segurança e evitar danos, somente a Rede de Postos Autorizados Fischer deverá realizar o conserto ou manutenção deste forno (vide Rede de Postos Autorizados);
- A Irmãos Fischer S/A não assume qualquer responsabilidade por ações que venham resultar em danos por uso inadequado, se estas providências não forem observadas;
- Atenção: as partes acessíveis podem ficar quentes durante o uso. As crianças devem ser mantidas afastadas;

CARACTERÍSTICAS TÉCNICAS

Forno Elétrico Fischer Hot Grill Line 127V	24038 - 51253
Forno Elétrico Fischer Hot Grill Line 220V	24038 - 51252
Corrente	13,8A (127V)
	7,95A (220V)
Tensão	127V
	220V
Peso do Produto	13,18 kg
Potência Total	1750 W
Potência Resistência Superior	750 W
Potência Resistência Inferior	1000 W
Consumo	vide tabela pág 13
Frequência	60Hz
Capacidade	44 litros
Dimensões Externas	Altura - 365mm
	Largura - 577mm
	Profundidade - 510mm
Dimensões Internas (cavidade)	Altura - 267mm
	Largura - 392mm
	Profundidade - 425mm

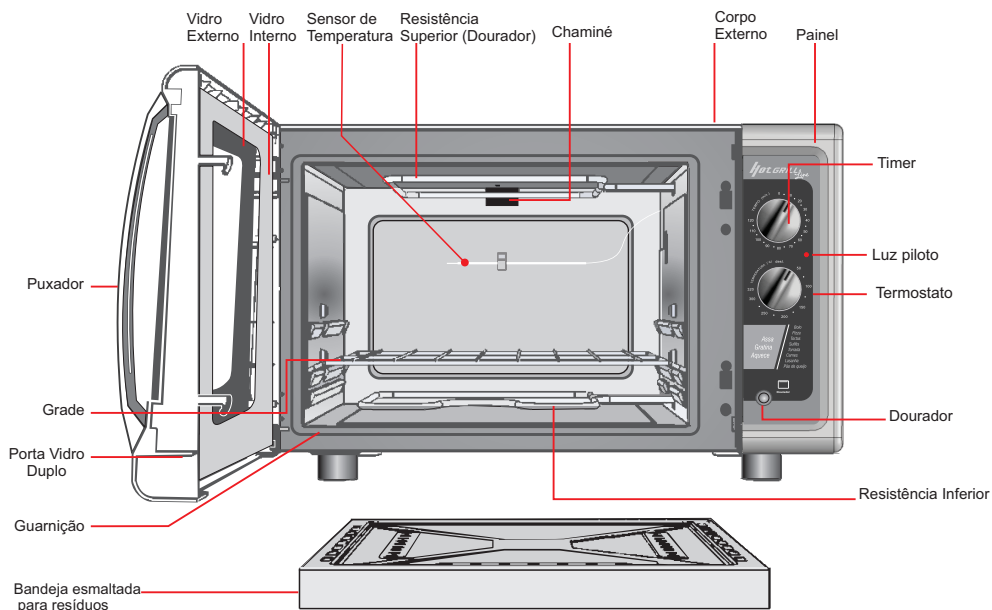


DICAS

Mesmo com a economia de energia proporcionada pelo Forno Elétrico Fischer, temos algumas dicas que auxiliarão ainda mais:

- Desconectar sempre o forno da tomada.
- Evitar instalar e utilizar o forno próximo de geladeiras e freezers.
- Usar sempre tomada adequada para a potência de seu produto.
- Substituir tomadas muito antigas ou danificadas.
- Não ligar o forno na mesma tomada juntamente com outros aparelhos.

IDENTIFICANDO O PRODUTO



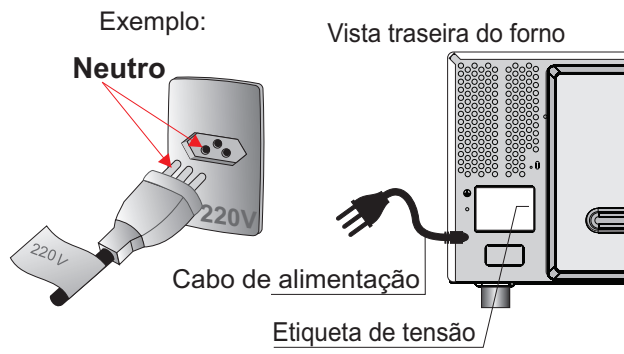
- **Puxador:** Quando puxado, libera a porta e permite o acesso ao interior do forno.
- **Termostato:** O termostato estabiliza a temperatura no interior do forno. Quando a temperatura programada é atingida, o termostato desliga automaticamente, religando assim que necessário, deste modo reduz o consumo de energia e não altera o cozimento do alimento.
- **Sensor de temperatura:** Termômetro que controla a temperatura da cavidade interna do forno.
- **Timer:** Tem como função, programar o tempo de preparo do alimento, emitindo um aviso sonoro ao chegar na posição “desliga”.
- **Luz piloto:** Quando acesa informa que o forno está ligado.
- **Guarnição:** Veda o forno, garantindo a temperatura interna da cavidade.
- **Vidro duplo:** Tem a função de melhorar o isolamento térmico.
- **Dourador:** Aciona a resistência superior.
- **Bandeja esmaltada para resíduos:** Evita o contato de resíduos dos alimentos com a resistência inferior. Protege a resistência e o fundo do forno.

ACOMPANHAM O PRODUTO:

- 01 Manual de Instruções
- 01 Grade interna
- 01 Bandeja esmaltada para resíduos

INSTRUÇÕES DE INSTALAÇÃO

O Forno Elétrico Fischer possui um cabo de alimentação com 3 pinos (já aterrado). O plugue do cabo de alimentação de seu produto está em conformidade com NBR 14136/2002 do INMETRO e deve ser mantido. Este produto prevê aterramento. Por segurança, a rede elétrica da residência deverá contemplar sistema de aterramento e, caso não possua, deverá ser previamente providenciado, por meio de profissional capacitado.



O plugue e cabo de alimentação do forno nunca devem ser alterados ou cortados. Consulte a Rede de Postos Autorizados caso tenha dúvidas;

ADVERTENCIA !



Todo equipamento deve ser adequadamente aterrado, para eliminar o risco de choque numa eventual descarga de energia.

- O plugue do cabo de alimentação deve ser conectado a uma tomada devidamente aterrada de acordo com os padrões ABNT 5410 - Seção Aterramento;
- Desligue o disjuntor antes de efetuar qualquer manutenção no produto;
- Tomada recomendada: Tomada: 127V = 20A e 220V = 10A ou superior;
- A tomada deverá ser de acordo com a tensão do forno (127V ou 220V);
- A fiação deve ser compatível com a amperagem do produto;
- Não utilizar conectores tipo "T";
- Evitar o uso de extensões. Caso for necessário, pedir a orientação de um electricista quanto à secção dos fios;
- Não seguir estas instruções pode trazer risco de vida, incêndio, choque elétrico, dentre outras;

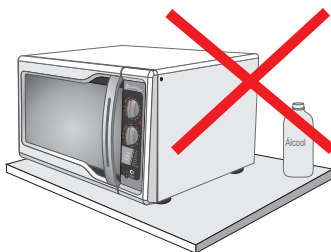
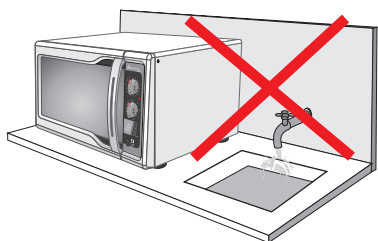
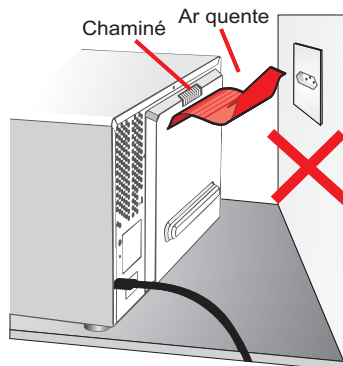
A instalação do produto deverá ser providenciada pelo usuário através da Rede de Postos Autorizados e não é coberto pela Fischer. Qualquer dúvida quanto a instalação ou uso, solicitamos entrar em contato com nosso Serviço de Atendimento ao Consumidor:

SAC 0800 747 3535 / 0800729 3535 ou sac@fischer.com.br.

INSTRUÇÕES DE INSTALAÇÃO

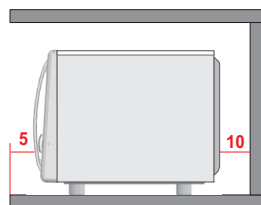
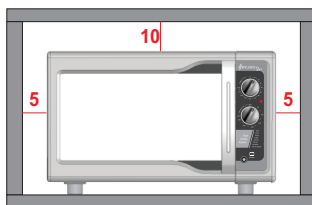
O lugar e a forma em que o forno será instalado, são muito importantes para o bom desempenho do mesmo e para a segurança do usuário. Para uma instalação ideal, alguns fatores devem ser considerados:

- A chaminé do produto (localizada na parte traseira do forno) não deve ter contato ou estar na mesma direção da tomada de energia elétrica, devido a saída de vapores quentes, quando o forno está em funcionamento.
- O cabo de alimentação do forno possui 1 (um) metro de comprimento e deve ser conectado na tomada de modo que não fique esticado / tensionado, tampouco em contato com alguma superfície do produto que aqueça quando em funcionamento.
- Instalar em superfícies resistentes ao calor (granito, mármore, cerâmica, alvenaria, madeiras maciças).
- Não instalar próximo a locais úmidos, freezers ou geladeiras.
- Não instalar próximo a materiais inflamáveis.



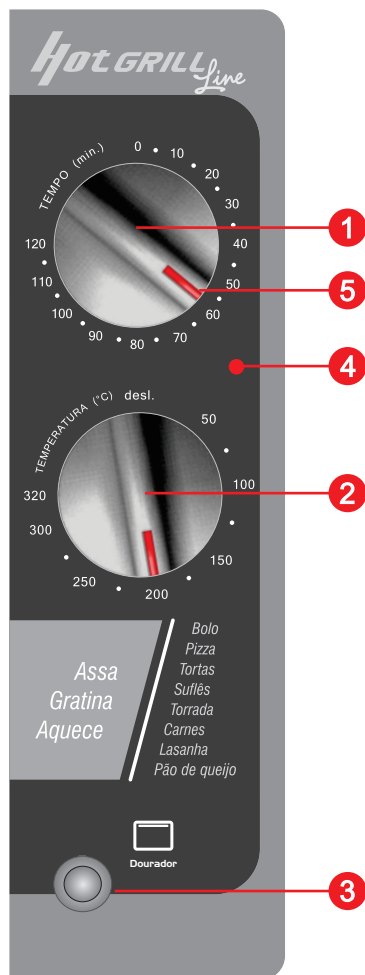
Tanto a Irmãos Fischer quanto o revendedor, não têm qualquer responsabilidade por danos ao forno ou lesão pessoal, resultantes de uma falha por procedimento incorreto de instalação.

Caso o forno seja colocado em suporte de parede, certificar-se de que o mesmo suporte o peso do forno. Caso queira colocá-lo no móvel, respeitar as distâncias conforme indicado ao lado.



a = 5cm b = 10cm c = 5cm d = 10cm

Obs: Vapores provenientes dos assados, que são eliminados pela "chaminé", podem ocasionar o amarelamento da parede/móvel próxima do fundo traseiro do forno.



Antes de começar a utilizar o Forno Elétrico Fischer, certificar-se de que todas as condições prescritas nas páginas anteriores tenham sido cumpridas.

NOTA: Para que o forno inicie o aquecimento, é necessário ajustar o TERMOSTATO, O TIMER e acionar a tecla DOURADOR.

Ajustando o TIMER (1): Girar o botão no sentido horário, posicionando o indicador do botão (5) até o tempo do preparo (no desenho ao lado o ajuste foi feito em 60 minutos). Para maior precisão do timer, recomendamos girar o botão ultrapassando o tempo e então retorná-lo ao ponto desejado. Caso não utilize todo o tempo programado no timer, pode-se girar manualmente o botão no sentido anti-horário, retornando-o até o ponto "0".

Para um resultado perfeito do preparo, deve-se ter o cuidado para coincidir ao máximo o indicador do botão com a graduação do painel.

Ajustando o TERMOSTATO (2): Girar o botão no sentido horário, posicionando o indicador do botão na temperatura desejada (no desenho ao lado o ajuste foi feito em 200°C). Está indicada em graus Celcius e cada divisão (ponto) representa o acréscimo / decréscimo de 25°C.

NOTA: O termostato estabiliza a temperatura no interior do forno. Quando a temperatura programada é atingida, o termostato desliga automaticamente, religando assim que necessário, deste modo reduz o consumo de energia e não altera o cozimento do alimento.

Acionando o DOURADOR (3): Pressionar o botão "dourador" quando desejar que o calor venha da resistência superior. Esta função pode ser utilizada para dourar os alimentos ao final do assado.

AO LIGAR O FORNO O DOURADOR DEVE SER ACIONADO, OU O FORNO NÃO ATINGIRÁ A TEMPERATURA AJUSTADA (ver Pré-Aquecimento).

Após estes ajustes, o forno estará ligado, mantendo a luz piloto (4) acesa até o final do tempo programado.



Recomendamos, ao utilizar o forno pela primeira vez, ligá-lo de 10 a 15min, vazio, com a porta entreaberta.

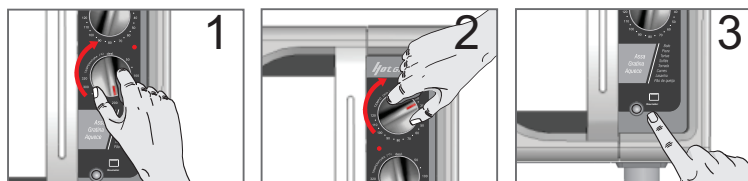
Não esquecer de remover a película plástica que envolve o corpo externo do produto antes de utilizá-lo.

Não esquecer de remover as películas plásticas das peças decorativas da moldura e do painel.

UTILIZANDO O PRODUTO

Para iniciar o preparo de um alimento é indispensável o pré-aquecimento do forno. Proceder da seguinte forma:

Regular o termostato na temperatura desejada, ajustar o timer em 5 minutos, acionar a tecla dourador.

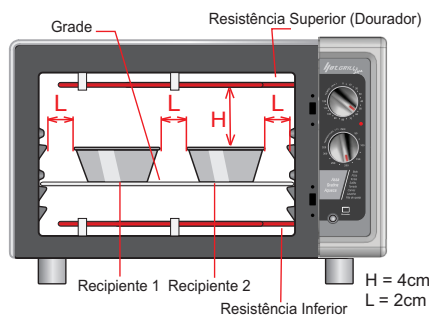


3 Após o aviso sonoro, colocar o alimento no forno e reajustar o timer no tempo necessário para o preparo.

Exemplo de preparo (Bolo Inglês): Ajustar o termostato na temperatura de 200°C (1), ajustar o timer em 5 min (2), acionar a tecla dourador(3). Aguardar o aviso sonoro. Após o pré-aquecimento colocar a massa no forno e reajustar o timer em 30 min, deixando a tecla dourador acionada. Decorridos os 30 min, o forno desligará automaticamente.



Durante o pré-aquecimento a resistência inferior e a tecla dourador devem estar sempre acionadas. Após pré-aquecer, caso desejar, poderá ser mantido somente a resistência inferior ligada, dependendo da necessidade de cada receita.



DISTRIBUIÇÃO DOS ALIMENTOS

Quando utilizar somente um recipiente, posicioná-lo no centro do forno. Quando utilizar dois recipientes / assados, distribuí-los de modo que possibilitem a circulação do ar quente de maneira uniforme, conforme o desenho ao lado.

Nota: Não colocar excesso de peso (acima de 8 kg), na grade interna.

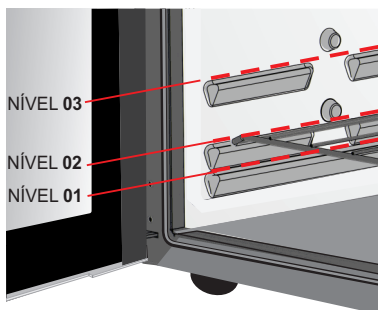
AJUSTE DE ALTURA DA GRADE

TABELA DE POSIÇÃO:

Nível 1 - Encaixe da bandeja esmaltada para resíduos;

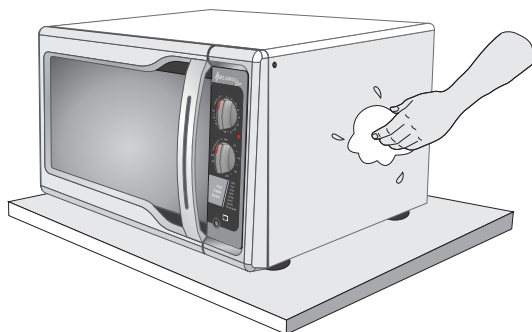
Nível 2 - Suporte da grade (indicado para alimentos que necessitam de um cozimento maior na parte inferior);

Nível 3 - Suporte de grade (indicado para alimentos que necessitam dourar a área superior);



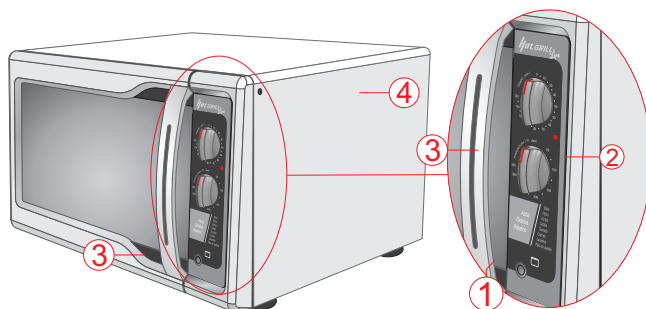
CUIDADOS GERAIS

- Não utilizar o forno caso resíduos de gordura, açúcar ou chocolate estejam em contato com as resistências, pois estas podem provocar vapores amarelados que virão a manchar as partes externas e decorativas do produto.
- Neste caso, proceder com a limpeza das resistências (fria), com um pano macio.
- Não deixar resíduos de sal no interior do forno para que não ocorra corrosão da cavidade interna.
- Não armazenar alimentos e recipientes no interior do forno.
- Nunca utilizar fluidos inflamáveis como álcool, querosene, gasolina, thinner, solventes, detergentes com amoníaco, removedores, vinagre, soda, abrasivos tipo sapólio, esponjas ou lã de aço, ou outros produtos que liberem vapores químicos corrosivos. Todos estes produtos danificarão o forno.



LIMPEZA EXTERNA

- Ao limpar a superfície externa (exceto painel e acabamentos, ver instruções específicas), utilizar somente detergente ou sabão neutros aplicados com pano macio.
- Após limpar a parte externa, enxaguar o pano e remover o resíduo de detergente ou sabão, secando com papel toalha ou outro pano macio seco.



1- acabamento

2- acabamento do painel

3- partes plásticas

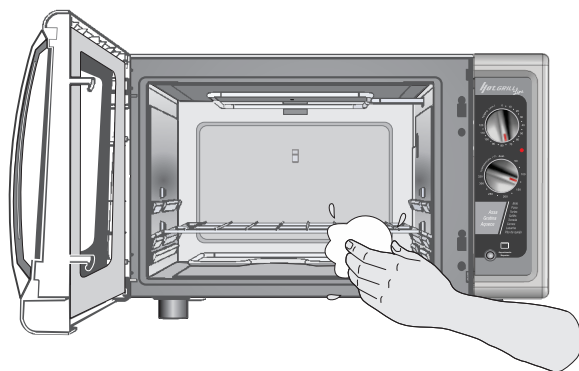
4- corpo externo

LIMPEZA INTERNA EASY CLEAN

O revestimento easy clean é um esmalte especial que não é tóxico, não altera o sabor dos alimentos.

Recomendamos evitar o contato dos alimentos com as paredes internas do forno, pois os mesmos podem deixar resíduos que prejudicam a limpeza. Caso houver o contato do alimento com as paredes do forno, recomendamos proceder da seguinte forma:

- Após a limpeza, ligar o forno em temperatura máxima por dez minutos, com a porta entre aberta para eliminar a umidade resultante da limpeza;
- NUNCA utilizar esponjas de aço;
- NUNCA utilizar produtos cáusticos ou abrasivos;
- Não utilizar "limpa forno" para não danificar o revestimento interno;
- A grade deve ser removida para facilitar a limpeza;
- A limpeza deverá ser feita com esponja macia ou pano umedecido e detergente neutro;
- Não utilizar produtos abrasivos (saponáceos, soda etc.);
- Retirando a grade: depois de fria, puxe a grade deslizando lentamente até estar totalmente fora do forno;



LIMPEZA DOS VIDROS

- Utilizar água morna, pano macio e detergente neutro;
- Nunca utilizar pano úmido no vidro ainda quente;
- Não usar produtos de limpeza abrasivos ou raspadores metálicos afiados para limpar o vidro da porta, pois podem arranhar a superfície e provocar a quebra;

NOTA: Ao preparar alimentos gordurosos, tomar o cuidado de, antes, envolvê-los em papel alumínio ou celofane, para evitar respingos no corpo interno e facilitar a limpeza do forno.

CONSUMO / ECONOMIA DE ENERGIA

O Forno Elétrico Fischer, possui isolamento térmico e termostato de excelente qualidade, o que garante ao produto um melhor desempenho, economia de tempo e menor consumo de energia.

Abaixo seguem sugestões de tempo e temperatura para tipos diferentes de preparos, considerando o acionamento das resistências inferior e superior (dourador).

Alimento	Pré aquecimento	Temperatura do assado	Tempo Total do assado	Consumo em kWh
Bolo Inglês (mistura pronta)	5 min/200°C	200°C	30 min	0,61
Bolo Inglês (massa caseira)	5 min/200°C	200°C	40 min	0,78
Coxa e Sobre Coxa (1kg)	5 min/220°C	220°C	60 min	1,40
Frango Inteiro Resfriado	5 min/220°C	220°C	90 min	1,66
Batata Palito Congelada (500g)	5 min/320°C	320°C	30 min	1,02
Pão de Queijo Congelado (500g)	5 min/220°C	220°C	20 min	0,63
Pizza Resfriada (460g)	5 min/220°C	220°C	15 min	0,40
Tainha Recheada (1,8kg)	5 min/220°C	200°C	50 min	0,81
Pão de Forma (1 un)	5 min/200°C	200°C	30 min	0,61
Empadão (forma 26cm)	5 min/210°C	210°C	25 min	0,63
Lasanha Resfriada (1,5kg)	5 min/220°C	220°C	35 a 45 min	0,90
Pão de Ló (forma média)	5 min/180°C	180°C	15 min	0,43



Para calcular o valor (R\$), multiplicar o consumo em kWh referente ao preparo de cada alimento da tabela, pelo valor da tarifa residencial da ANEEL (Agência Nacional de Energia Elétrica para o Brasil), da sua região.

O seu forno Elétrico Fischer é garantido contra defeitos e vícios de fabricação, pelo prazo de 12 (doze) meses contados a partir da data de emissão da Nota Fiscal ao consumidor, compreendido da seguinte forma:

- **03 (três) primeiros meses de garantia legal;**
- **09 (nove) últimos meses de garantia contratual / especial.**



Para fazer uso dos serviços cobertos pela garantia, faz-se necessário a apresentação da Nota Fiscal de aquisição do produto.

Durante o período de vigência da garantia, somente o fabricante e sua Rede de Postos Autorizados ou quem ela indicar, serão responsáveis pela constatação de vício, defeito e execução de reparos nos produtos. A garantia compreende a substituição de peças e mão de obra no reparo de vícios ou defeitos devidamente constatados pelo fabricante ou sua Rede de Postos Autorizados.

O consumidor perderá automaticamente a garantia, Legal e Contratual, quando:

- O uso do produto não for exclusivamente doméstico (uso para fins comerciais, laboratoriais, industriais, etc);
- O produto for instalado ou utilizado em desacordo com as instruções contidas no manual de instruções do produto, tais como, nivelamento do produto, rede elétrica compatível, etc.;
- O produto for violado, adulterado, modificado ou consertado por pessoa ou entidade não credenciada e / ou autorizada pela Irmãos Fischer S.A. Ind e Com;
- Forem incorporados ao produto peças, componentes e acessórios não originais, ainda que comercializados pela Rede de Postos Autorizados;
- Houver remoção e/ou alteração do número de série ou da etiqueta de identificação do produto;

As garantias, Legal e Contratual, não cobrem:

- Despesas com a instalação do produto, bem como, com materiais; peças e mão de obra para as adaptações necessárias à preparação do local para a instalação;
- Serviços de manutenção e limpeza do produto;
- Falhas no funcionamento do produto em decorrência de insuficiência, interrupção, problemas ou falta no fornecimento de energia elétrica, tais como: oscilações, e etc.;
- Defeitos decorrentes de acidentes, mau acondicionamento, uso inadequado, agente da natureza, maus tratos, falta de limpeza ou limpeza incorreta, excesso de resíduos, assim como, o uso de produtos abrasivos para a manutenção e limpeza do eletrodoméstico;
- Danos em decorrência de fatos da natureza, tais como relâmpago, chuva, inundação, etc.
- Problema de oxidação/ferrugem causados pelos seguintes fatores:
 - Instalação em ambientes de alta concentração salina tais como regiões litorâneas;
 - Instalações em ambientes onde o produto esteja exposto a outros produtos químicos ácidos ou alcalinos que possam agredir a pintura do mesmo.

A garantia Contratual não cobre:

- Vidros, lâmpadas, cabo de alimentação/elétrico, acessórios ou peças sujeitas ao desgaste natural decorrente do uso, como: grade, bandeja coletora de resíduos, manipuladores (botões) e puxadores, estes componentes possuem somente a garantia contra defeito de fabricação pelo prazo legal de 03 (três) meses.
- Defeitos estéticos (produtos riscados ou amassados) ou com falta de peças internas ou externas de produtos vendidos no estado saldo ou produtos de mostruário (esses produtos tem garantia e 12 meses apenas para defeitos funcionais não discriminados na nota fiscal de compra do produto);

Esclarecimento:

Corre por conta do consumidor o transporte do produto ao Posto Autorizado credenciado, bem como, as despesas decorrentes do mesmo.

No caso do Posto Autorizado oferecer atendimento a domicílio, fica entendido que trata-se de serviço complementar não coberto pela garantia, devendo a taxa de “deslocamento e/ou visita” ser custeada pelo consumidor.

IMPORTANTE:

A FISCHER NÃO SE RESPONSABILIZA POR VÍCIO DE SERVIÇOS PRESTADOS POR TERCEIROS, portanto, recomendamos que no ato da entrega confira seu produto na presença do transportador. Verifique a qualidade da entrega, a quantidade, se o produto está de acordo com a compra e a descrição da Nota Fiscal que o acompanha. Caso exista qualquer problema, recuse o produto, registre o motivo no verso da Nota Fiscal e entre em contato com o responsável pelo serviço de transporte e entrega.

CONSIDERAÇÕES GERAIS:

- A Irmãos Fischer S/A não autoriza nenhuma pessoa ou entidade a assumir em seu nome, outra responsabilidade relativa à garantia de seus produtos, além das aqui explicitadas.
- A Irmãos Fischer S/A reserva-se o direito de alterar o produto, suas características gerais, técnicas e estéticas, bem como as especificações do seu manual, sem prévio aviso.
- A garantia é válida somente para produtos vendidos e utilizados no território brasileiro.
- Chamados relacionados a orientação de uso do eletrodoméstico, cuja explicação esteja presente no manual de instruções ou em etiquetas orientativas que acompanham o produto, estão sujeitos à cobrança do consumidor.

SAC

Para esclarecer dúvidas e receber sugestões, a IRMÃOS FISCHER disponibiliza uma equipe altamente qualificada e treinada para atender seus consumidores. Ligue grátis, teremos o maior prazer em atendê-lo.

0800 747 3535 e 0800 729 3535

sac@fischer.com.br

Horário de Atendimento:

Segunda a quinta-feira: 07h às 12h e das 13h às 17h

Sexta-feira: 07:00 às 12:00 e das 13:00 às 15:30h



Para consulta atualizada da Rede de Postos Autorizados e dos manuais de instruções dos nossos produtos, acesse o site oficial da empresa:
www.fischer.com.br

Problema

Nas possíveis causas verifique:

O forno não funciona

- Se o cabo de alimentação está conectado à tomada.
- Se o disjuntor do painel elétrico de sua residência está desarmado ou o fusível queimado.
- Se há falta de energia elétrica.
- Se as resistências estão aquecendo.

Os resultados dos assados não são os esperados

- Se o forno está nivelado.
- Se a temperatura, o tempo e a(s) resistência(s) foram acionadas.
- Se você está usando uma assadeira adequada. Procure num livro de receitas confiável o tipo de assadeira recomendado.
- Se o forno não foi pré-aquecido.
- Se a grade está nivelada corretamente no interior do forno.

A guarnição que veda a porta do forno esta solta

- A guarnição é fixa através de "ganchos". Encaixá-los corretamente nos 4 pontos de fixação.

O forno está condensando


- Para amenizar o acúmulo de vapor d'água ou a condensação no interior do forno, recomenda-se que, nos assados que possuem "água", (banho-maria) utilizar tampa e nunca deixar o alimento resfriando dentro do forno após o término do assado.

Fischer

fischer.com.br

FischerOficial 

FischerOficial 

@fischer.oficial 

Irmãos Fischer S.A. Indústria e Comércio


Rod. Antônio Heil, km 23, nº 5600

CEP: 88352-502 - Bairro Limoeiro - Brusque / SC - Brasil

Fone: 55 (47) 3251-2000 - 55 (47) 3211-2000

SAC 0800 747 3535

sac@fischer.com.br fischer@fischer.com.br

 Fabricado no Brasil

