

Forno Elétrico Max Gusto de embutir 62L

Forno Elétrico Fischer Max Gusto de Embutir 62L
19080-19575 (220V)

Rev. 02



ATENÇÃO

NO CASO DE QUALQUER PROBLEMA OU DÚVIDA, CONTATE IMEDIATAMENTE A FÁBRICA. EM HORÁRIO COMERCIAL DE SEGUNDA A QUINTA DAS 7H ÀS 17H E NA SEXTA DAS 7H ÀS 15:30H, ATRAVÉS DO TELEFONE DE ATENDIMENTO AO CONSUMIDOR. 0800 47 3535 - 0800 729 3535



Forno Elétrico Fischer Max Gusto de Embutir 62 L 19080-19575 (220V)



Apresentação

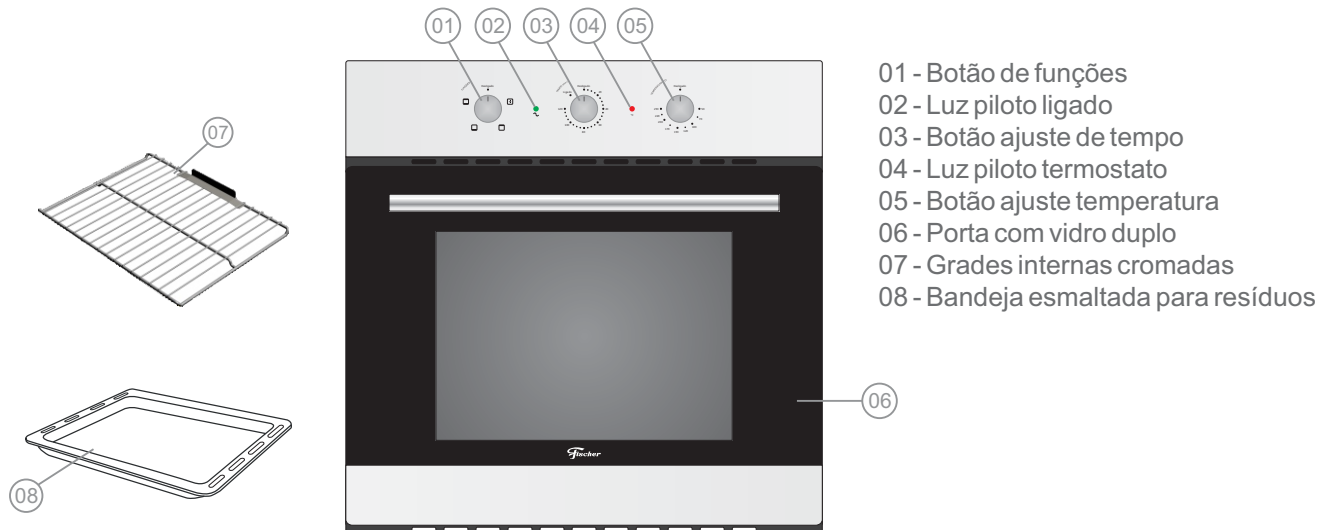
Ficha técnica

- Tipo de produto: embutir
- Código EAN: 789 65133 1664-5
- Classificação fiscal: 85.16.60.00
- Tensão: 220V
- Corrente: 10,68A
- Frequência: 60Hz
- Potência: 2350W
- Consumo: 0,78 kWh
- Controle: mecânico
- Peso líquido: 27,6 kg
- Peso bruto: 30,90 kg
- Tipo de plugue: padrão ABNT (3 pinos ø4,8mm)
- Comprimento do cabo de alimentação: 1,5m
- Capacidade: 62 litros
- Lâmpada: 25W
- Acessórios da embalagem: manual de instruções, rede de postos autorizados, grade cromada, bandeja esmaltada e kit fixação.
- Dimensões externas do produto (AxLxP): 590 x 595 x 505mm
- Dimensões internas do produto (AxLxP): 340 x 440 x 415mm
- Dimensões externas da embalagem (AxLxP): 665 x 660 x 600mm
- Volume unitário: 0,26m³
- Dimensões do nicho de instalação (AxLxP): 575 x 560 x 585mm
- Quantidade de produtos por container 20 pés: 90 unidades
- Quantidade de produtos por container 40 pés HQ: 228 unidades
- Quantidade de produtos por pallet (1,4 x 1,4m): 12 unidades
- Empilhamento máximo: 3 unidades

Características

- Programação com 4 funções de assado
- Corpo interno esmaltado easy-clean
- Acabamento externo em aço inox
- Bandeja esmaltada para resíduos
- Grade interna cromada
- Porta com vidro duplo
- 04 níveis de altura para posicionamento das grades
- Resistência inferior protegida
- Controle de temperatura de 50° à 250° C
- Luz interna para visualização dos assados

IDENTIFICANDO O PRODUTO



ITENS QUE ACOMPANHAM O PRODUTO:

- 01 Grade interna cromada
- 01 Bandeja esmaltada para resíduos
- 01 Kit de parafuso para embutimento
- 01 Manual de instrução
- 01 Rede de postos autorizados

ALERTAS DE SEGURANÇA

- Antes de ligar o forno, verificar se a tensão da rede é compatível com a tensão do produto, bem como se a instalação elétrica (fios, tomadas e disjuntores), comporta o mesmo (vide características técnicas);
- Nunca utilizar extensões elétricas ou benjamins;
- Não operar o forno com os pés descalços, para evitar risco de choque elétrico;
- Certificar-se de que a tomada ou outro tipo de conexão em que será ligado o forno, está dimensionada para o mesmo. A tomada ou conectores e a fiação elétrica deverão suportar a corrente/ potência/ tensão informadas para o forno, na tabela de características técnicas;
- Este produto prevê aterramento. Para segurança a rede da residência deverá contemplar sistema de aterramento;
- Nunca utilizar o neutro da rede para aterramento;
- Verificar com um eletricista se há sobrecarga no circuito de força;
- A tomada ou conector em que será ligado o plugue do produto deverá ser de fácil acesso, para possibilitar a desconexão para efeito de manutenção, conserto ou instalação;
- Se o produto apresentar marcas de queda ou danos na embalagem, não deverá ser utilizado, pois poderá não ser seguro para o usuário;
- Este forno é destinado ao uso doméstico, não podendo ser alterada suas configurações;
- A fim de atender as normas de segurança e evitar danos, somente pessoal especializado deverá realizar o conserto ou manutenção deste forno;
- Nunca tocar nos elementos de aquecimento (resistências), durante ou imediatamente após a utilização do forno;
- Nunca utilizar a porta do forno quando aberta, para apoiar recipientes, pois poderá causar danos ao forno;
- Não transportar o forno suportando-o pela porta;
- Este produto funciona em temperaturas elevadas, portanto, partes acessíveis do mesmo poderão estar quentes durante ou imediatamente após o funcionamento. Cuidados devem ser tomados para evitar contato com as mesmas e consequentes riscos de queimaduras;
- Não deixar o forno desassistido quando em funcionamento;
- Este aparelho não se destina à utilização por pessoas (inclusive crianças) com capacidades física, sensoriais ou mentais reduzidas, ou por pessoas com falta de experiência e conhecimento, a menos que tenham recebido instruções referentes à utilização do aparelho ou estejam sob a supervisão de uma pessoa responsável pela sua segurança. Recomenda-se que as crianças sejam vigiadas para assegurar que elas não estejam brincando com o aparelho.
- Manter crianças afastadas do produto.
- Ao abrir a porta do forno, no meio ou no término de um assado, tomar cuidado com o fluxo de ar quente que é liberado;
- Os invólucros plásticos e outros materiais da embalagem do produto deverão ficar longe do alcance de crianças e animais, a fim de evitar riscos de sufocamento ao brincar ou manusear estes resíduos;
- A Irmãos Fischer S/A não assume qualquer responsabilidade por ações que venham resultar em danos por uso inadequado, se estas providências não forem observadas.
- Este aparelho não é destinado para ser operado por meio de um temporizador externo ou sistema de controle remoto separado.
- Não utilizar aparelhos que apresentem algum tipo de dano no cordão elétrico, no plugue ou em outros componentes. Para substituir qualquer peça danificada, procurar a Assistência Técnica Autorizada a fim de evitar riscos

INSTALANDO O PRODUTO

A instalação do produto deverá ser providenciada pelo usuário através da assistência técnica credenciada, não sendo coberta pela Fischer. Qualquer dúvida quanto a instalação ou uso, solicitamos entrar em contato com nosso Serviço de Atendimento ao Consumidor: **SAC 0800 47 3535 ou 0800 729 3535.**

IMPORTANTE!
VERIFIQUE OS ALERTAS DE SEGURANÇA
DESCRITOS NO VERSO DESTE MANUAL

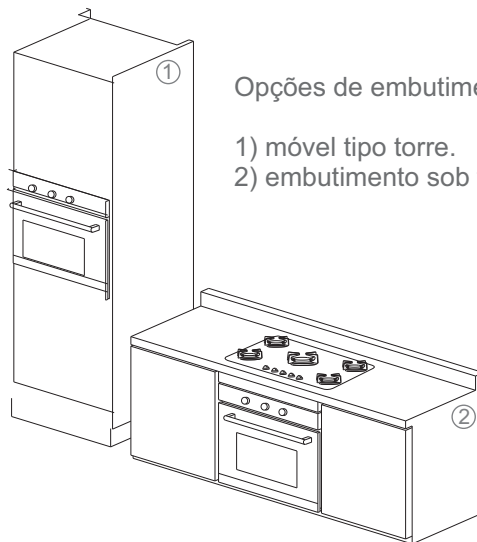
LOCAL DE INSTALAÇÃO

Antes de começar a instalação do forno elétrico Fischer Max Gusto, verificar se o nicho (espaço em que o forno será embutido), está com as dimensões conforme especificado nas páginas seguintes. O embutimento poderá ser feito em móveis de granito, madeira, mármore ou aço inox, desde que respeitadas as dimensões conforme os desenhos indicados neste manual. A tomada onde o produto será conectado deve ficar em local de fácil acesso.

NICHO

Vide desenhos instrutivos de recorte dos nichos na página 03;

- Posicionar o forno no nicho e conectá-lo à rede elétrica;



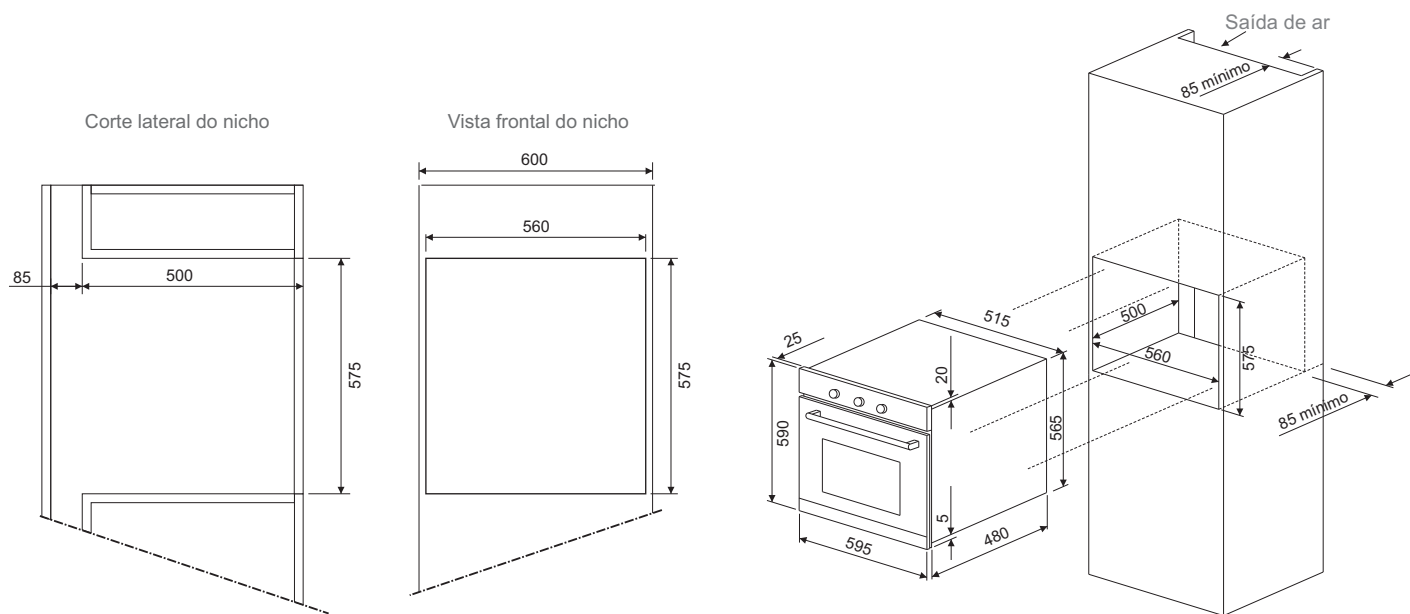
Opções de embutimento:

- 1) móvel tipo torre.
- 2) embutimento sob fogões

ATENÇÃO: Tanto a Irmãos Fischer quanto o revendedor, não têm quaisquer responsabilidades por danos ao forno ou lesão pessoal, resultantes de uma falha por procedimento incorreto de instalação.

EMBUTIMENTO

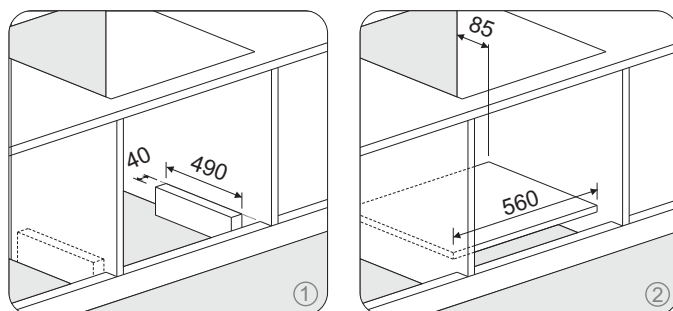
O desenho abaixo informa todas as medidas necessárias para a instalação do produto em móveis tipo torre. Para garantir o bom funcionamento do forno elétrico Fischer Max Gusto, é necessário que o nicho de embutimento tenha abertura para saída de ar quente.



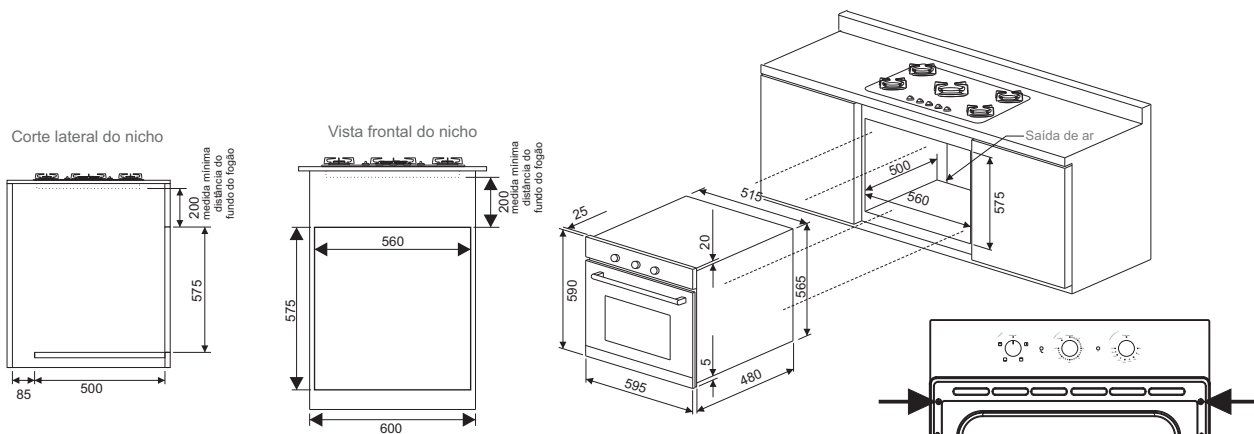
A base de apoio do forno elétrico Fischer Max Gusto no nicho de embutimento poderá ser feita de duas formas, conforme indicado nos desenhos ao lado.

O forno poderá ser apoiado sobre dois suportes de madeira fixados nas laterais do nicho (desenho 01), deixando a base aberta, facilitando a ventilação. Outra forma de embutimento é a base de apoio plana (desenho 02), neste caso é necessário um recorte para saída de ar de 85 x 560 mm na parte traseira da base.

O desenho abaixo informa todas as medidas necessárias para a instalação do produto embutindo o forno sob fogões.



INSTALANDO O PRODUTO

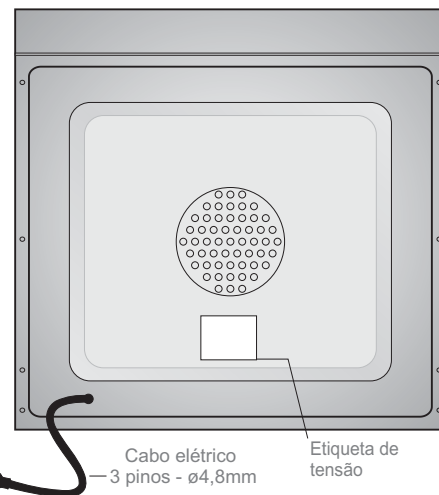
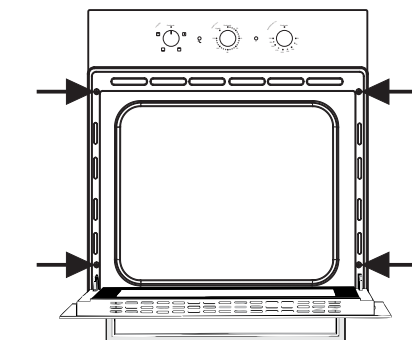
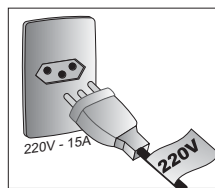


Para prender o forno ao nicho, após encaixado abrir a porta do forno e fixar os quatro parafusos nos quatro furos localizados em torno do quadro do forno.

MEDIDAS EM MILÍMETROS (mm)

PARTE EL TRICA

- Todo equipamento deverá ser adequadamente aterrado, para eliminar o risco de choque em uma eventual descarga de energia.
- Caso a instalação da residência não possuir sistema de aterramento, solicitar a um electricista auxílio na execução;
- Não utilizar conectores tipo "T" (benjamin ou derivados).
- Evitar o uso de extensões. Caso necessário, solicitar orientação de um electricista quanto à secção dos fios;
- Verificar se a tensão do forno é compatível com a tomada da rede à qual será ligado: 220V = tomada de 15A
- O plugue e o cabo elétrico do forno nunca devem ser alterados ou cortados. Consultar a Rede de Postos Autorizados em caso de dúvidas.



UTILIZANDO O PRODUTO

Antes de utilizar o forno elétrico Fischer Max Gusto, certificar-se de que todas as condições de instalação prescritas nas páginas anteriores tenham sido cumpridas. Não esquecer de retirar a película plástica protetora do acabamento inferior da porta, antes de utilizar o produto.

Recomendamos que antes de utilizar o produto pela primeira vez deixá-lo ligado por uma hora, vazio, com a porta entreaberta na função convencional e temperatura máxima.

- Este procedimento deve ser feito para eliminar odores e vapores produzidos pelo material isolante e graxas protetoras.
- Durante este aquecimento poderá ocorrer um pouco de fumaça e odor. Esta ocorrência é normal.
- Abrir uma janela do ambiente para ventilação durante este procedimento.

Funções:

O forno elétrico Fischer Max Gusto possui 4 funções:



Lâmpada



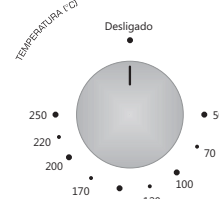
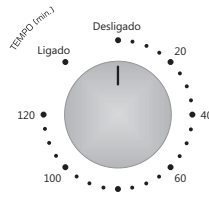
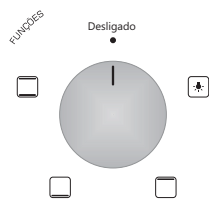
Aquecimento superior e inferior (Convencional)



Aquecimento superior (Dourador)



Aquecimento inferior



Ajustando a TEMPERATURA: Girar o botão no sentido horário, posicionando o indicador do botão na temperatura desejada.

Selecionando a FUNÇÃO: Girar o botão até a função desejada.

UTILIZANDO O PRODUTO

Ajustando o TEMPO: Girar o botão no sentido horário, posicionando o indicador do botão até o tempo do assado. Para maior precisão do timer, recomendamos girar o botão ultrapassando o tempo e então retorná-lo ao ponto desejado. Caso não utilize todo o tempo programado, pode-se girar o botão no sentido anti-horário, retornando até o ponto "Desligado". Para utilizar o forno sem o ajuste do tempo, é necessário girar o botão no sentido anti-horário até a função "Ligado". Nesta função, o forno não emitirá nenhum aviso sonoro e permanecerá ligado, sendo necessário girar o botão no sentido horário até o ponto "desligado" ao fim do tempo desejado.

Atenção:

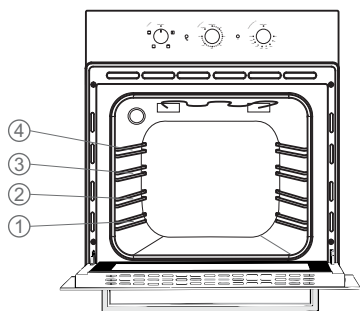
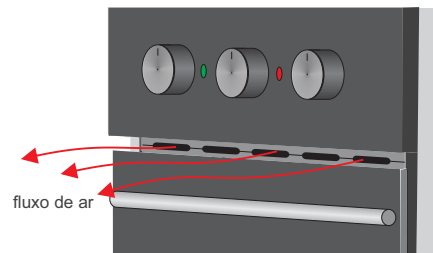
- O produto somente entrará em funcionamento quando o tempo, a temperatura e a função estiverem programados.
- Após programado o tempo de assado, a luz interna se acende (a lâmpada se apaga ao término do tempo programado).

LUZ PILOTO LIGADO: Quando acesa, informa que o forno está ligado.

LUZ PILOTO TERMOSTATO: Quando acesa, informa que as resistências do produto estão ligadas.

IMPORTANTE: O forno elétrico Fischer Max Gusto, possui sistema de resfriamento para evitar o excesso de temperatura no nicho onde o forno estiver instalado. Esse sistema garante uma maior segurança ao produto e evita o risco de super aquecimento no interior do móvel.

Atenção: Mesmo após o término do assado e do tempo programado, o sistema de resfriamento continua funcionando, o ar quente continua sendo soprado para fora do forno, pois a temperatura na área interna do mesmo continua aquecida. Esse processo fica em funcionamento até que o forno se resfrie.



Utilizando as prateleiras

O forno elétrico Fischer Max Gusto possui 04 alturas disponíveis para posicionamento da grade e da bandeja.

LIMPEZA E MANUNTEÇÃO

- Antes de iniciar a limpeza do forno, recomendamos desconectá-lo da rede elétrica.
- A limpeza do interior do forno e do painel em aço inoxidável, pode ser feita logo após o uso, com o forno ainda morno, utilizando apenas pano macio com água e sabão neutro.
- Não usar produtos abrasivos para não danificar o esmalte no interior do forno ou manchar os acabamentos em aço inoxidável.
- Após usar o forno por um longo período, poderá formar-se condensação no interior. Secar utilizando um pano macio.
- No quadro do forno, há uma vedação de borracha que impede a fuga de calor. Caso esta vedação esteja danificada, fazer a troca através da Rede de postos autorizados.
- Para limpeza do vidro da porta, não utilizar produtos abrasivos e secá-lo com pano macio, para não danificá-lo.

Evitar usar

- Equipamentos a vapor;
- Detergentes e esponjas abrasivos;
- Esponja de aço, objetos de metal pontiagudos para remover sujeiras ou gorduras do interior do forno, vidro e/ou a borracha de vedação da porta;

Substituição da lâmpada interna do forno

- Certificar-se que o aparelho está desligado, antes de substituir a lâmpada. Remover a tampa de vidro do encaixe da lâmpada;
- Remover a lâmpada com cuidado, e substituí-la por uma lâmpada resistente a alta temperatura (300°C) com as seguintes características*:

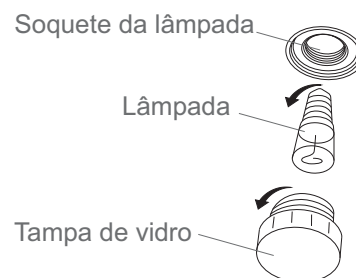
Voltagem = 220V-230V

Potência = 25W

Tipo = T25

Tipo de encaixe da lâmpada = E14

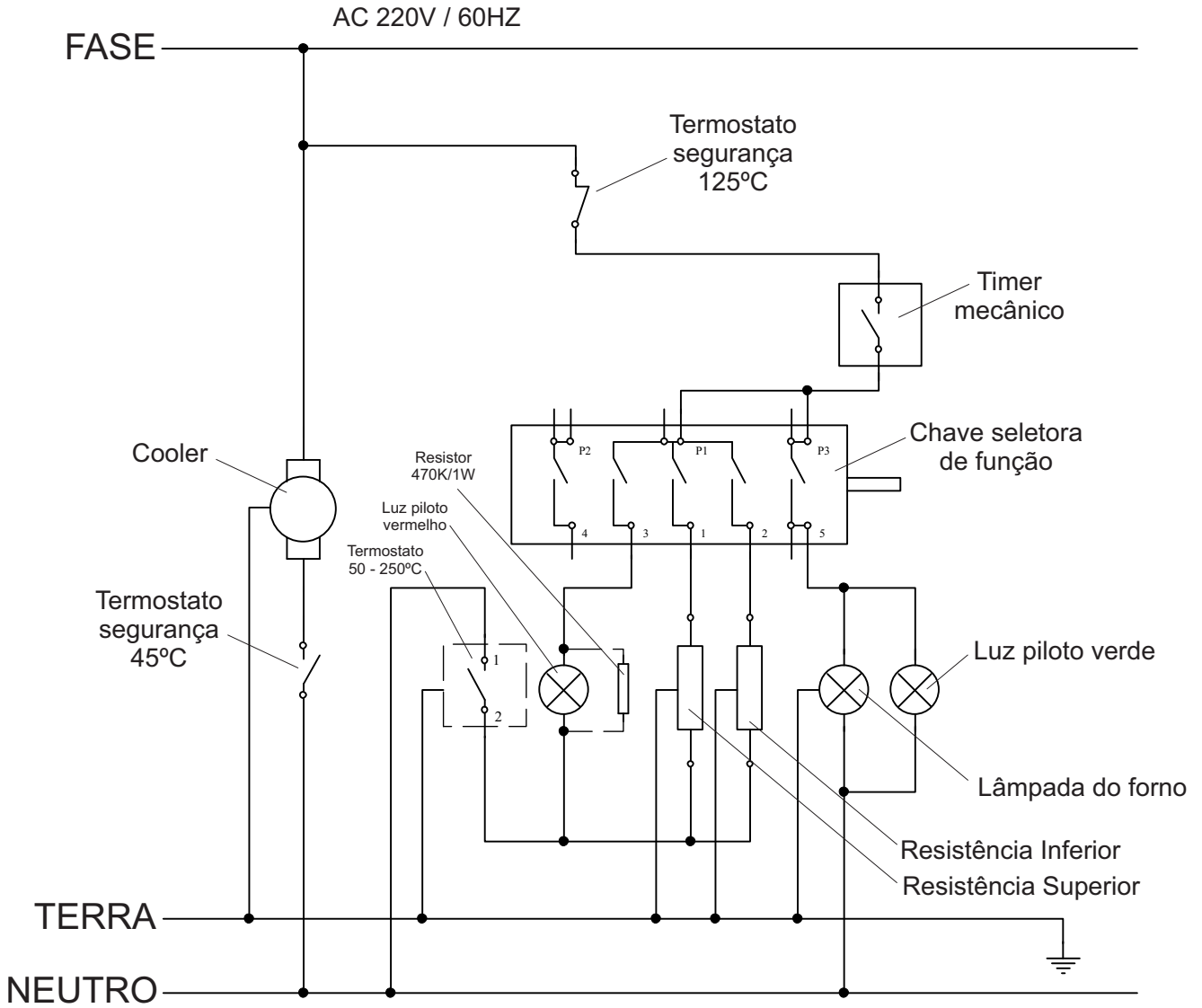
- Rosquear a tampa da lâmpada e reconectar o forno à rede elétrica.



* Pode ser adquirida na Rede de Postos Autorizados

DIAGRAMA ELÉTRICO FORNO

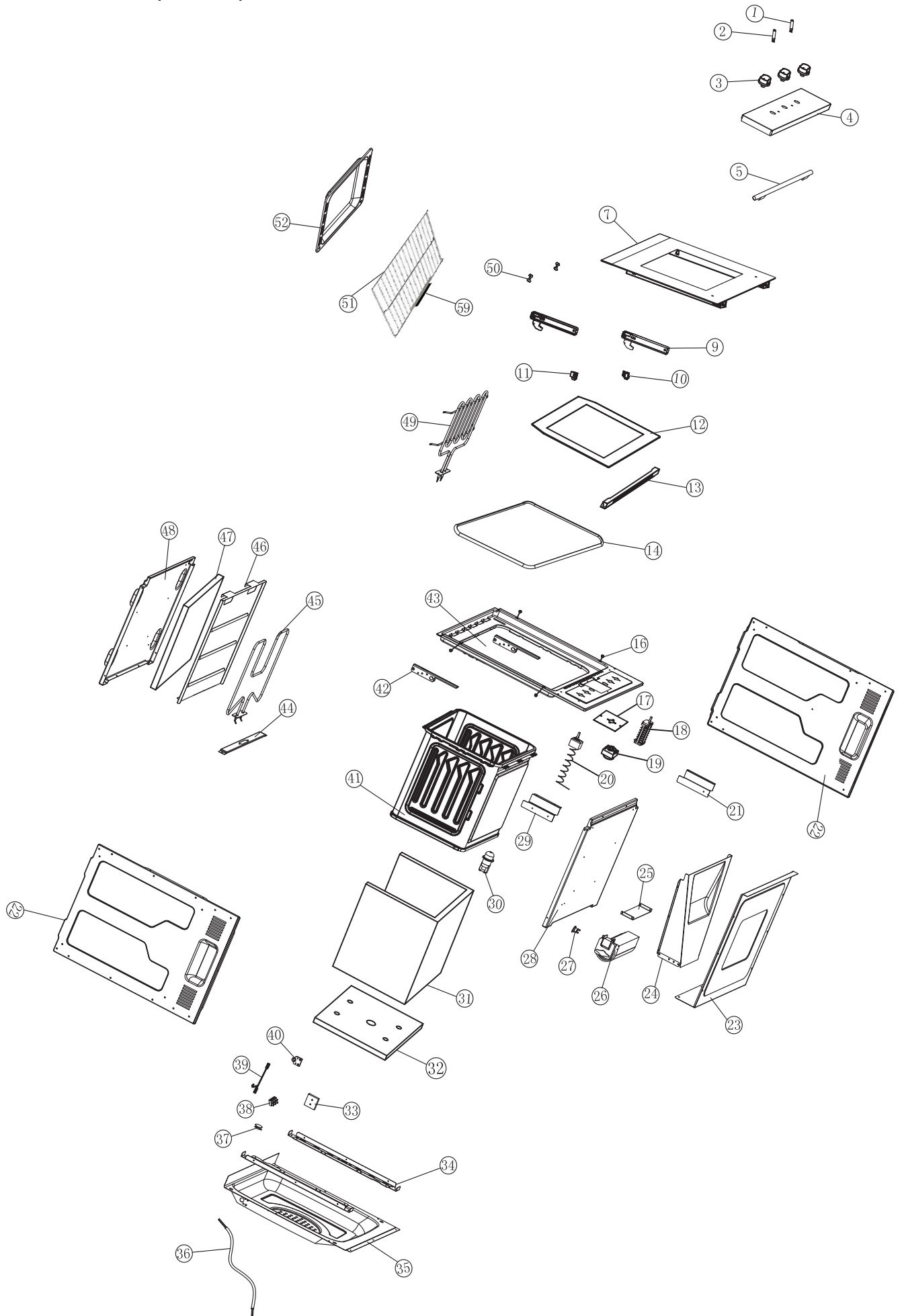
FORNO ELÉTRICO FISCHER MAX GUSTO 62L DE EMBUTIR





VISTA EXPLODIDA

Forno Eléctrico Fischer Max Gusto de Embutir 62L 19080-19575 (220V)





LISTA DE PEÇAS

Nr.	Item	Descrição	Quant.
1	19224	Luz piloto Vermelho	1
2	19225	Luz piloto Verde	1
3	15701	Botão manipulador	3
4	19226	Painel de inox	1
5	19227	Puxador	1
7	19229	Vidro da porta	1
9	19231	Dobradiça	2
10	19232	suporte inferior direito do vidro	1
11	19233	suporte inferior esquerdo do vidro	1
12	19234	vidro interno	1
13	19235	Barra superior da porta	1
14	19236	borracha de vedação da porta	1
16	19237	arruela de plástico	4
17	19238	suporte do timer	1
18	19239	chave seletora de função	1
19	19240	Timer mecânico	1
20	19241	Termostato 50-250°C	1
21	19242	suporte direito do quadro corpo interno	1
22	19243	tampa lateral direita e esquerda do corpo externo	2
23	19244	tampa superior do corpo externo	1
24	19245	direcionador de ar	1
25	19246	separador de ar	1
26	19247	cooler	1
27	19248	termostato segurança 45°C	1
28	19249	cobertura superior do corpo interno	1
29	19250	suporte esquerdo do quadro corpo interno	1
30	19252	soquete e lâmpada	1
31	19253	Isolamento térmico do corpo interno	1
32	19254	Isolamento térmico traseiro do corpo interno	1
33	19255	Isolamento do Conector de Bornes	1
34	19256	Suporte interno do forno	1
35	19257	tampa traseira do corpo externo	1
36	19258	cabo elétrico	1
37	19259	termostato segurança 125°C	1
38	19260	Conector de bornes	1
39	19261	rede elétrica	1
40	19262	fixador do fio	1
41	19263	corpo interno	1
42	19264	base da dobradiça	2
43	19265	quadro corpo interno	1
44	19266	suporte da resistência inferior	1
45	19267	resistência inferior	1
46	19268	Base do Isolamento de resistência Inferior	1
47	19269	Isolamento térmico inferior do corpo interno	1
48	19270	tampa inferior do corpo externo	1
49	19271	resistência superior	1
50	19272	tampa da dobradiça	2
51	19273	Grade do Forno	1

Nr.	Item	Descrição	Quant.
52	19274	bandeja do forno	1
53	19275	Calço EPS esquerdo	1
54	19276	Calço EPS direito	1
55	19277	Suporte do calço EPS esquerdo	1
56	19278	Suporte do calço EPS direito	1
57	19279	Embalagem de Papelão	1
58	19280	Kit de Fixação	1
59	22729	Batente grade do forno Max Gusto	1
	19082	Manual de Instruções	1

