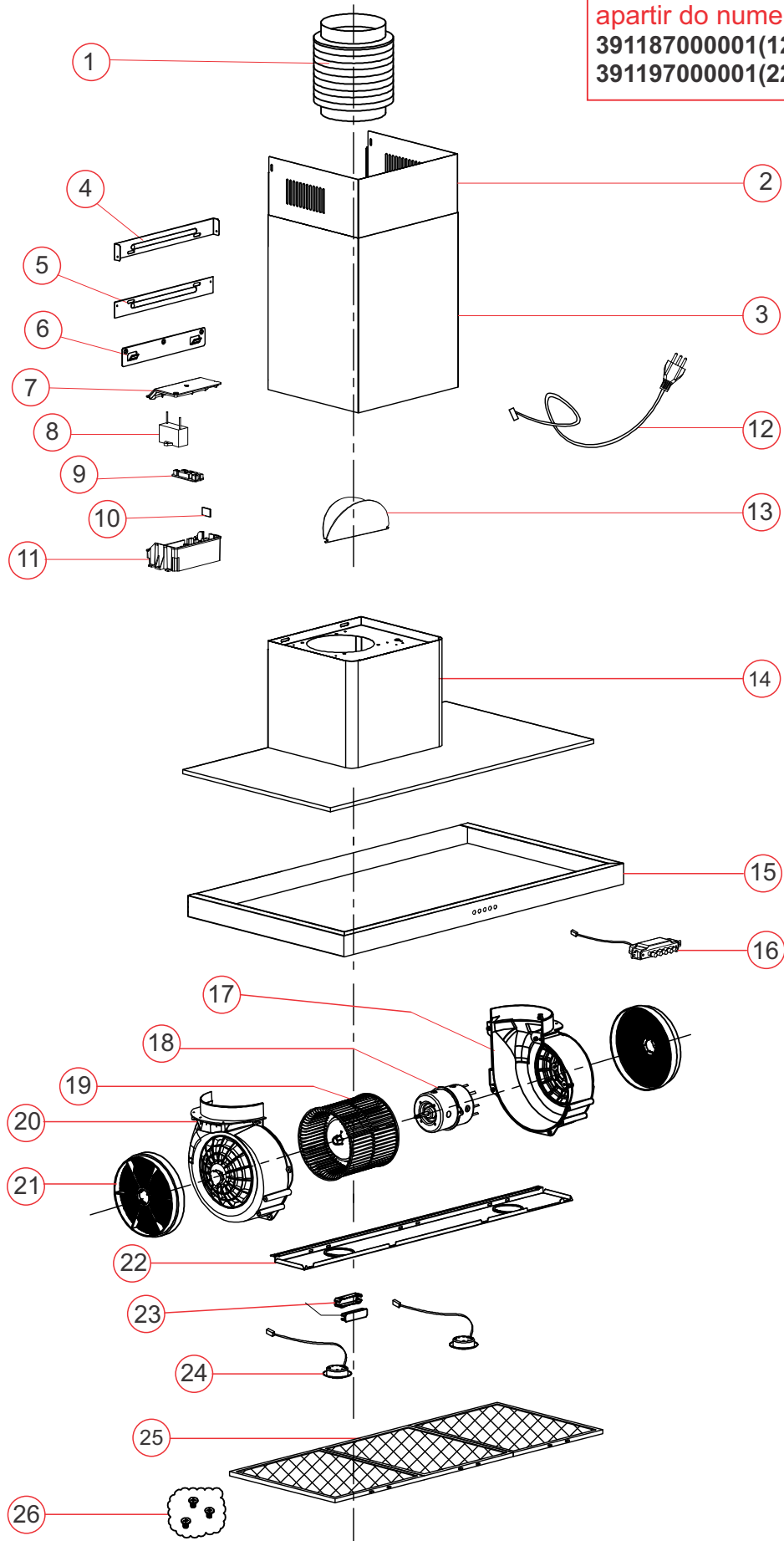


**11176- COIFA DE PAREDE FISCHER TRADITION LINE
90 CM INOX**



COIFA DE PAREDE FISCHER TRADITION LINE 90 CM INOX
 11176- 14147 (127V)
 11176- 14148 (220V)

ATENÇÃO:
 Lista de peças e vista explodida validas
 apartir do numero série:
391187000001(127V),
391197000001(220V).



POS	COD	DESCRIÇÃO	QTD
1	13941	DUTO FLEX ALUMÍNIO	1
2	11369	DUTO DEC DESLIZ INOX C/ ALETAS	1
3	11370	DUTO DECORATIVO FIXO INOX	1
4	11371	SUPORTE MONTAGEM DUTO DESLIZANTE	1
5	11372	SUPORTE MONTAGEM DUTO FIXO	1
6	5587	SUPORTE COIFA	1
7	28861	TAMPA CAIXA PCB	1
8	29997	CAPACITOR 127V 15µF COM CONECTOR	1
	29996	CAPACITOR 220V 6µF COM CONECTOR	1
9	28862	PLACA DE CONEXAO COIFAS	1
10	28863	PRENSA CABO DA CAIXA PCB COIFA	1
11	28865	CAIXA PCB COIFA UPGRADE	1
12	29188	CABO DE FORCA COIFA UPGRADE	1
13	26127	VALVULA FLANGE MOTOR 90B	2
14	29236	CORPO DA COIFA TRADITION LINE 90CM UPGRADE	1
15	29237	MOLDURA COIFA TRADITION LINE 90CM UPGRADE	1
16	28875	CONJUNTO CHAVE COMANDO C/ CONECTOR	1
17	26133	FECHAMENTO LATERAL DIREITO MOTOR 90B	1
18	28871	MOTOR 127V 200W COIFA	1
	28872	MOTOR 220V 220W COIFA	1
19	5609	ROTOR VENTILADOR	1
20	26136	FECHAMENTO LATERAL ESQUERDO MOTOR 90B	1
21	6215	FILTRO CARVAO ATIVADO	2
22	11376	CHAPA SUPORTE LÂMPADA	1
23	26138	CAIXA / TAMPA TERMINAIS CHAVE COMANDO	1
24	26139	CONJUNTO LAMPADA LED 2W 220V	2
	26140	CONJUNTO LAMPADA LED 2W 127V	2
25	6687	FILTRO ALUMINIO	2
26	6109	KIT FIXAÇÃO	1
	12358	CALCO EPS PLANO COIF	1
	12357	CALCO EPS LAT COIF	2
	12478	EMBAL PAPELAO COIFA	1
	11196	MANUAL INSTRUCOES	1
	27446	GABARITO FIXACAO COIFA TRADITION LINE 90	1



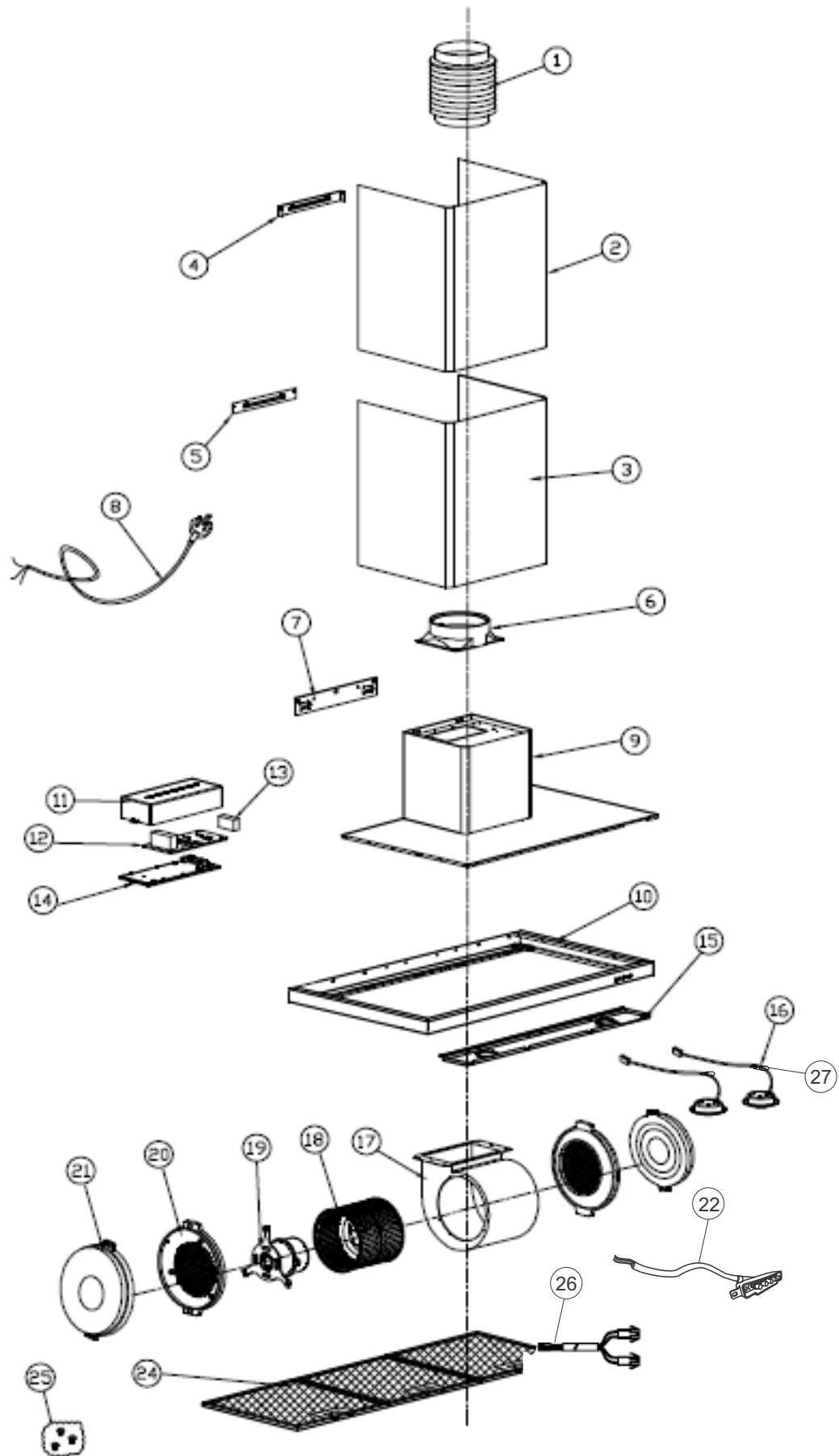
**11176- COIFA DE PAREDE FISCHER TRADITION LINE
90 CM INOX**



COIFA DE PAREDE FISCHER TRADITION LINE 90 CM INOX

11176- 14147 (127V)

11176- 14148 (220V)



Nr.	Item	Descrição	Qtde.
1	13941	Duto flexível de alumínio 2m x 150mm	1
2	11369	Duto decorativo deslizante inox com aletas 600mm	1
3	11370	Duto decorativo fixo inox 600mm	1
4	11371	Suporte duto para montagem deslizante	1
5	11372	Suporte duto para montagem fixo	1
6	5579	Redutor	1
7	5587	Suporte	1
8	5573	Cabo de força	1
9	11381	Corpo da coifa	1
10	11380	Moldura	1
11	6120	Caixa PCB	1
12	20109	Placa painel de controle (PCB)-127V conector 5 vias	1
	20110	Placa painel de controle (PCB)-220V conector 5 vias	
13	10910	Capacitor 20µf -127V	1
	6927	Capacitor 5µf -220V	
14	6127	Tampa caixa PCB	1
15	11376	Chapa suporte lâmpada	1
16	13395	Conjunto lâmpada	2
17	6007	Corpo motor	1
18	5609	Rotor ventilador	1
19	5563	Motor 127V	1
	5564	Motor 220V	
	20107	Motor 127V conector 5 vias	
	20108	Motor 220V conector 5 vias	
20	5620	Grade lateral	2
21	5577	Filtro carvão ativado	2
22	5570	Conjunto Chave de comando	1
24	6687	Filtro alumínio	3
25	6109	Kit de fixação porca e parafusos	1
26	10805	Cabo de conexão da lâmpada	1
27	8246	Lâmpada halógena 12V - 20V	2
	12357	Calço EPS lateral	
	12358	Calço EPS plano	1
	12478	Embalagem de papelão assistência	1
	11196	Manual de instruções	1



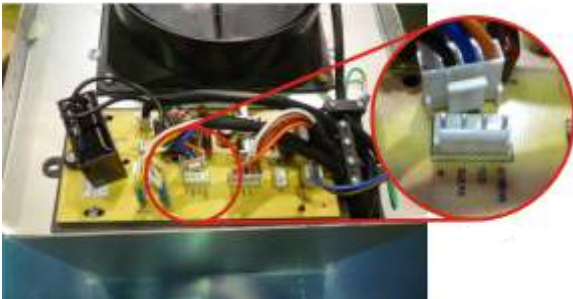
12358 Calço EPS plano

12357 - Calço EPS lateral

PLACA PAINEL DE CONTROLE

Se houver necessidade de efetuar a troca da PLACA PAINEL DE CONTROLE da sua coifa, e o produto estiver com a placa com conector de 4 vias (ver imagem) será necessário, efetuar o pedido da placa com conector de 5 vias e também o motor conector de 5 vias, como mostra abaixo as imagens.

Placa painel controle (PCB) conector 4 vias



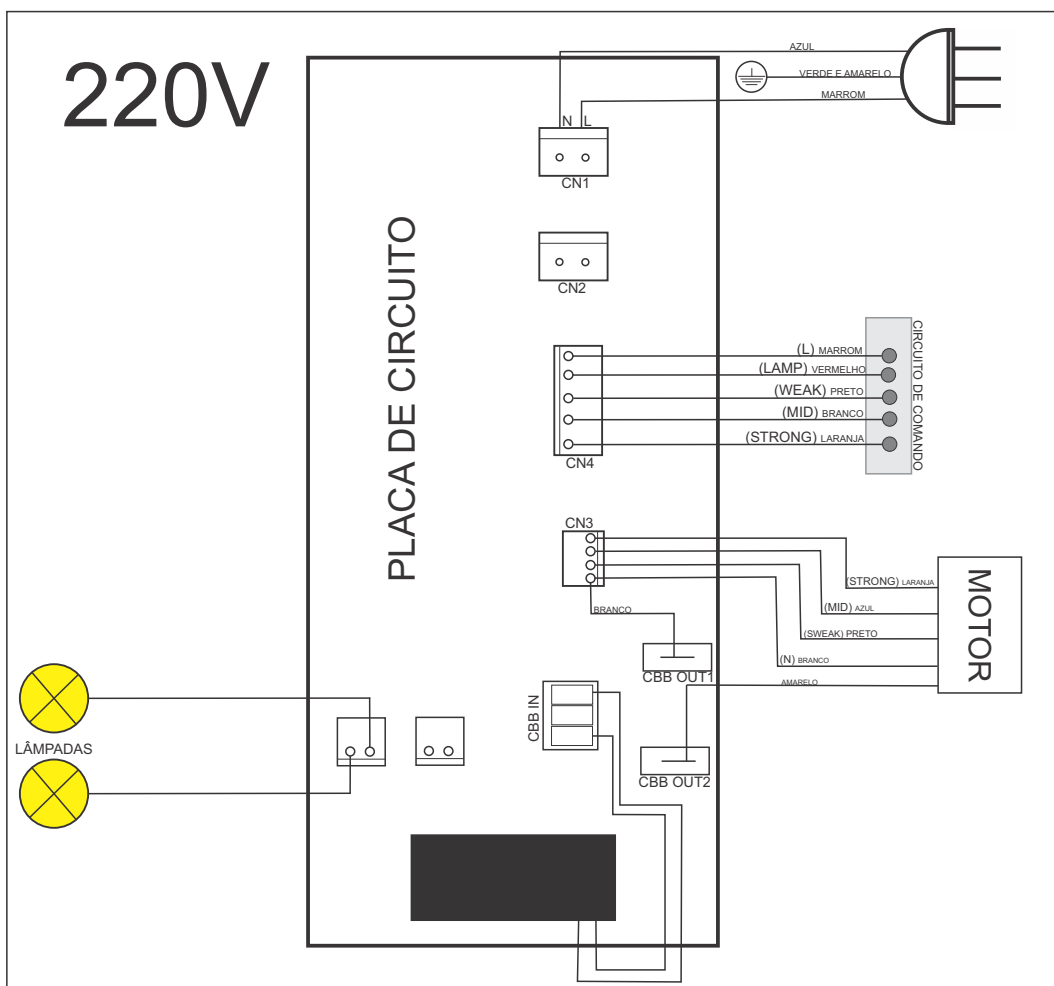
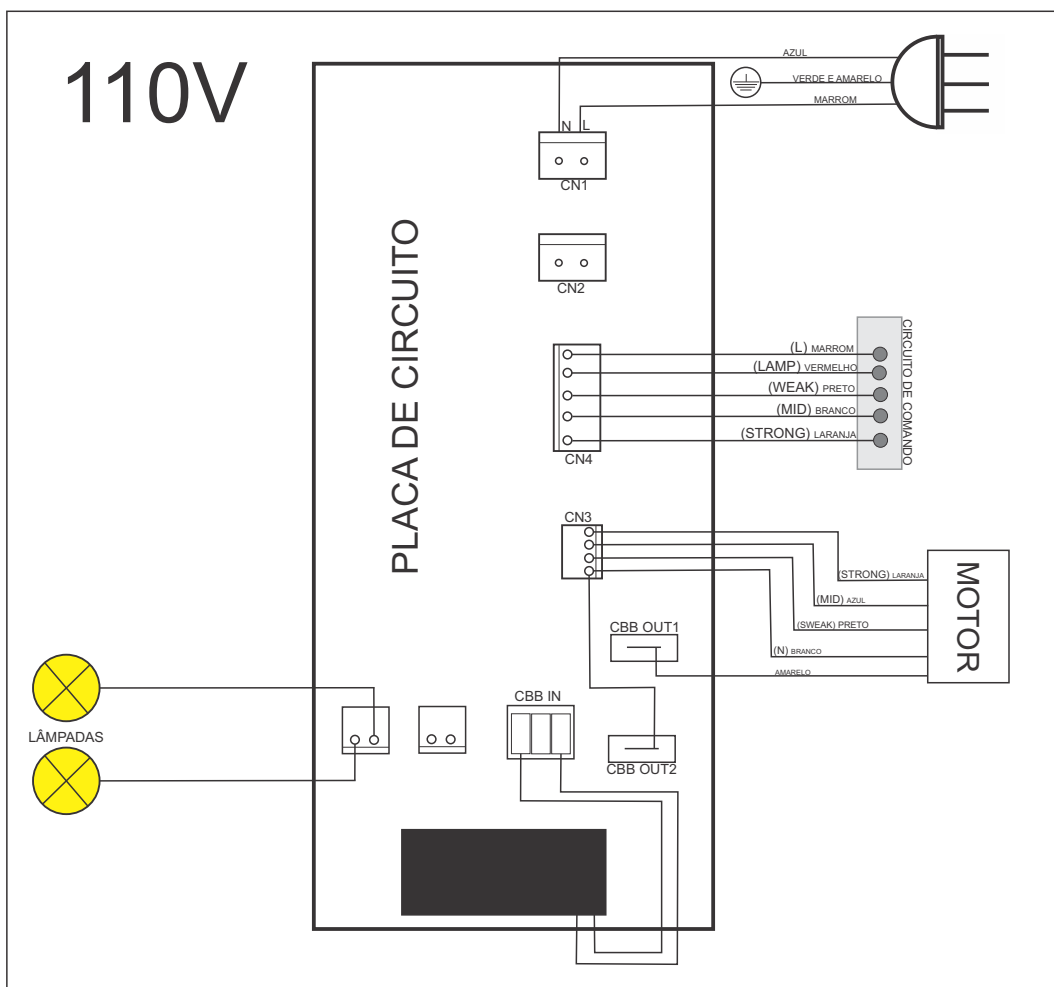
OBS: As placas com conector 4 vias, não serão mais fornecidas.

Placa painel controle (PCB) conector 5 vias



Motor conector 5 vias





01

DEFEITO: barulho excessivo

CONSEQUÊNCIA NO PRODUTO: emite som além do normal;

CAUSA PROVÁVEL: ventoinha solta, mal centralizada, ou desbalanceada. Produto mal fixado

COMO CONSERTAR: a) verificar se o rotor do ventilador está fixado corretamente, caso não esteja, apertar a porca que se encontra no meio do mesmo, fazendo um teste para ver se não está encostando nas extremidades.

02

DEFEITO: lâmpada não acende

CONSEQUÊNCIA NO PRODUTO: lâmpada não acende;

CAUSA PROVÁVEL: a) lâmpada queimada, b) lâmpada solta; c) rede elétrica com defeito;

COMO CONSERTAR: a) trocar a lâmpada; b) fixar a lâmpada; c) verificar rede elétrica acompanhando seqüência de instalação.

03

DEFEITO: produto não funciona (não liga)

CONSEQUÊNCIA NO PRODUTO: não liga;

CAUSA PROVÁVEL: a) motor com defeito, b) rede elétrica com defeito; c) painel de comando com defeito;

COMO CONSERTAR: a) testar separadamente o motor; b) verificar rede elétrica, acompanhando a seqüência do diagrama elétrico; c) observar se a placa está em curto ou solta.

04

DEFEITO: gordura nos móveis e no ambiente

CONSEQUÊNCIA NO PRODUTO: diminui a eficiência;

CAUSA PROVÁVEL: filtro de gordura de alumínio ou filtro carvão ativado saturado

COMO CONSERTAR: lavar o filtro de alumínio, substituir filtro carvão ativado.

05

DEFEITO: rede elétrica com defeito

CONSEQUÊNCIA NO PRODUTO: produto não funciona/não funciona determinada função;

CAUSA PROVÁVEL: a) terminal desconectado, b) terminal conectado incorretamente; c) consumidor não observou a compatibilidade da tensão da residência com a tensão do produto;

COMO CONSERTAR: a) verificar rede elétrica e acompanhar seqüência de instalação, de acordo com diagrama elétrico; b) observar a compatibilidade da tensão da residência com a tensão do produto.

06

DEFEITO: tecla presa

CONSEQUÊNCIA NO PRODUTO: produto não funciona/não funciona determinada função;

CAUSA PROVÁVEL: a) interruptor com defeito,

COMO CONSERTAR: trocar interruptor

07

DEFEITO: não succiona

CONSEQUÊNCIA NO PRODUTO: diminui a eficiência;

CAUSA PROVÁVEL: a) ventoinha solta ou mal centralizada, b) alguma obstrução nos filtros, c) correntes de ar; d) altura da coifa até o fogão acima do recomendado; dimensão do duto flexível maior que especificado.

COMO CONSERTAR: a) observar se o rotor do ventilador está fixado corretamente; b) verificar se não contém alguma obstrução nos filtros; c) corrigir instalação.

08

DEFEITO: motor

CONSEQUÊNCIA NO PRODUTO: não funciona ou funciona parcialmente/não funciona determinada função;

CAUSA PROVÁVEL: a) motor com defeito, b) produto ligado na tensão errada;

COMO CONSERTAR: a) confirmar defeito no motor e trocá-lo; b) observar se a tensão da residência é compatível com a do aparelho.

09

DEFEITO: terminal desconectado

CONSEQUÊNCIA NO PRODUTO: não funciona ou funciona/não funciona determinada função;

CAUSA PROVÁVEL: a) defeito de fabricação; b) produto sofreu alguma queda ou foi movimentado bruscamente;

COMO CONSERTAR: verificar rede elétrica e acompanhar seqüência de instalação, de acordo com o diagrama elétrico.

10

DEFEITO: duto não atinge o teto

CONSEQUÊNCIA NO PRODUTO: mau acabamento;

CAUSA PROVÁVEL: a) coifa instalada a baixo da altura mínima; b) pé direito do local muito alto;

COMO CONSERTAR: a) corrigir a instalação; b) providenciar com pessoal especializado extensões de dutos