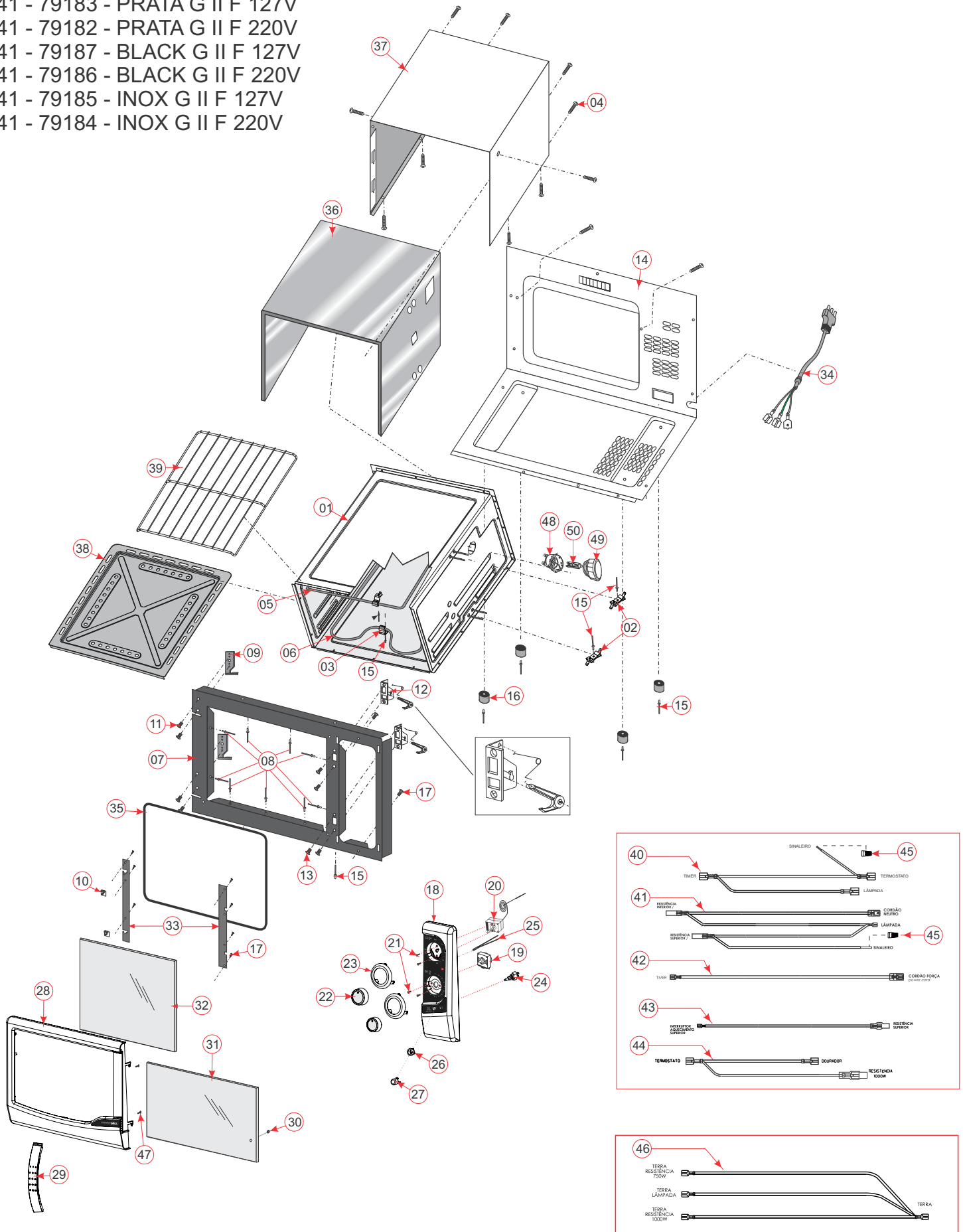


**9741- FORNO ELETRICO FISCHER GOURMET GRILL
BANCADA 44L**



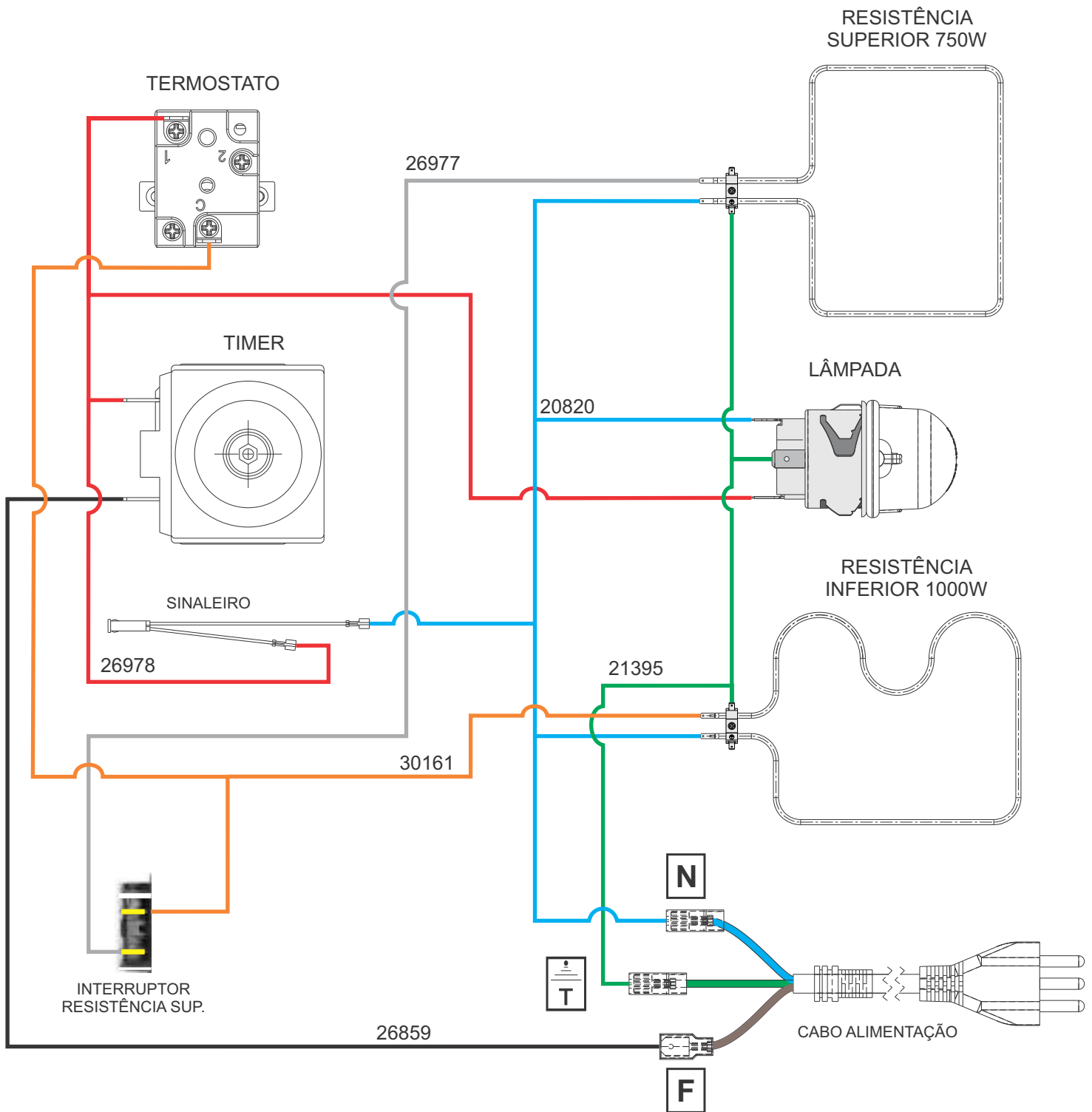
FORNO ELETRICO FISCHER GOURMET GRILL BANCADA 44L

- 9741 - 79181 - BRANCO G II F 127V
- 9741 - 79180 - BRANCO G II F 220V
- 9741 - 79183 - PRATA G II F 127V
- 9741 - 79182 - PRATA G II F 220V
- 9741 - 79187 - BLACK G II F 127V
- 9741 - 79186 - BLACK G II F 220V
- 9741 - 79185 - INOX G II F 127V
- 9741 - 79184 - INOX G II F 220V



POS	ITEM	DESCRIÇÃO	QTD
1	25969	CONJ CORPO INTERNO 44L AUTOLIMPANTE	1
2	24552	PRESILHA DE ATERRAMENTO	4
3	28575	KIT PENDURAL-2	1
4	13825	PARAF CAB LENTILHA SERR AA FC M3,5 X 13 ZP - (FORNO BLACK)	5
	7938	PARAF CAB LENTILHA SERR AA FC DIN 7981 M3,5 X 13 ZB	15
5	759	RESISTENCIA DOBRADA 220V 750W FORNO 16 A 32	1
	728	RESISTENCIA DOBRADA 127V 750W FORNO	1
6	753	RESISTENCIA DOBRADA 220V 1000W FORNO 16 A 32	1
	708	RESISTENCIA DOBRADA 127V 1000W FORNO	1
7	30223	QUADRO FORNO BANCADA	1
8	546	REBITE ALUMINIO 4 X 9 PRT AD 535 S	9
9	10574	CONJ DOBRADIÇA FORNO GOURMET ZINCADO PRETO	2
10	30009	TRAVA DA DOBRADIÇA DO FORNO COR PRETA	2
11	10453	PARAF CAB ESCAREADA FC TRILOB M3,5 X 8 ZA	4
12	963	CONJ TRAVAMENTO FORNO	2
13	379	PARAF CAB ESCAREADA AA FC M3,5 X 16 ZP	4
14	966	FUNDO INFERIOR E TRASEIRO FORNO	1
15	548	REBITE ALUMINIO 4 X 9 NT AD 535 S	13
16	388	PE FORNO	4
17	373	PARAF CAB FLANGEADA AA FC M3,5 X 12 ZB	9
18	30971	CONJUNTO CAIXA PAINEL COM ADESIVO FORNO GOURMET PRATA/ INOX G II (AST)	1
	30972	CONJUNTO CAIXA PAINEL COM ADESIVO FORNO GOURMET BRANCO G II (AST)	1
	30973	CONJUNTO CAIXA PAINEL COM ADESIVO FORNO GOURMET BLACK G II (AST)	1
19	27448	TIMER MECANICO	1
20	27447	TERMOSTATO DE BULBO 320°C	1
21	17393	PARAF CAB PANELA FC TRILOB M4 X 8 OMPRT	4
22	18611	CONJ MANIPULADOR + INSERTO E MOLA FO GOURMET GRILL	2
23	13824	ANEL ILUMINADO POLICARBONATO EXTRUSADO FUME (FORNO- BLACK / INOX)	2
	9592	ANEL ILUMINADO EM POLICARBONATO (FORNO- PRATA/ BRANCO)	2
24	344	INTERRUPTOR	1
25	543	SINALEIRO	1
26	16438	ARREMATE DA TECLA PRETO	1
27	16439	TECLA ANALÓGICA PRETA	1
28	19285	MOLDURA PRETA S/ SERIGRAFIA+ ADESIVO FORN GOURMET BLACK (AST)	1
	19286	MOLDURA PRATA S/ SERIGRAFIA+ ADESIVO FORN GOURMET PRATA (AST)	1
	19288	MOLDURA BRANCA S/SERIGRAFIA+ADESIVO FORN GOURMET BRANCO (AST)	1
	19289	MOLDURA INOX S/SERIGRAFIA+ADESIVO FORN GOURMET INOX (AST)	1
29	13828	PUXADOR PBT PRETO (FORNO BLACK)	1
	10206	PUXADOR PBT PRATA (FORNO-PRATA / INOX)	1
	9586	PUXADOR PBT BRANCO (FORNO BRANCO)	1
30	10881	BUCHA SILICONE VIDRO FORNO	1
31	10321	VIDRO EXTERNO ESPELHADO SERIGRAFADO (FORNO INOX)	1
	9762	VIDRO EXTERNO SERIGRAFADO (FORNO- BLACK- BRANCO- PRATA)	1
32	9868	VIDRO INTERNO SERIGRAFADO GOURMET GRILL	1
33	20425	CONJUNTO SUPORTES DIREITO E ESQUERDO DO VIDRO	1
34	26564	CABO ALIMENTACAO 220V FORNOS 10A 1,0 M	1
	26565	CABO ALIMENTACAO 127V FORNOS 16A 1,0 M	1
35	30225	GUARNICAO PORTA FORNO BANCADA	1
36	348	ISOLAMENTO TERMICO SUPERIOR FORNO	1
37	17625	CORPO EXTERNO PRETO FOSCO DOBRADO (AT)	1
	17624	CORPO EXTERNO PRATA DOBRADO (AT)	1
	17623	CORPO EXTERNO BRANCO DOBRADO (AT)	1
	17622	CORPO EXTERNO INOX DOBRADO (AT)	1

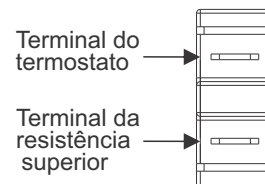
POS	ITEM	DESCRIÇÃO	QTD
38	14742	BANDEJA FORNO 44L EMBUT ESMALTADA EM PRETO	1
39	286	GRADE FORNO	1
40	26978	CHICOTE 127V/220V DUPLO 230MM	1
41	20820	CHICOTE 127V/220V QUADR 150MM(1,5) 250MM(0,75) 150MM(0,75) 300MM(0,5)	1
42	26859	CHICOTE 127V/220V UNICO BCO	1
43	26977	CHICOTE 127V/220V UNICO 350MM	1
44	30161	CHICOTE 127V/220V DUPLO 215MM (0,75) 280MM (1,0) BCO	1
45	16002	CONECTOR RBP P1B 150 C	2
46	21395	CHICOTE 127V/220V TERRA	1
47	4637	PARAF CAB PANELA AA FC M3,5 X 12 ZB	2
48	20129	SOQUETE CORPO CERAMICA	1
49	20143	PROTEÇÃO DA LAMPADA SOQUETE BJB	1
50	19337	LAMPADA HALOGENA 220V 25W G9	1
	19336	LAMPADA HALOGENA 127V 25W G9	1
	82	CALCO EPS BANDEJA	1
	203	ETIQ INST RETIRAR PELICULA	1
	27774	BASE EMBALAGEM EPS FORNOS BANCADA	1
	27775	TAMPO EMBALAGEM EPS FORNOS BANCADA	1
	27789	CALCO EPS SUPERIOR FORNOS BANCADA	1
	23206	EMBALAGEM PAPELÃO FORNOS BANCADA 44L	1
	29797	ETIQ INST ADES IDENTIFICACAO FORNO GOURMET BRANCO	2
	30884	ETIQ INST ADESIVA CARACTERISTICAS FORNO GOURMET BRANCO	1
	29794	ETIQ INST ADES IDENTIFICACAO FORNO GOURMET BLACK	2
	30879	ETIQ INST ADESIVA CARACTERISTICAS FORNO GOURMET BLACK	1
	29796	ETIQ INST ADES IDENTIFICACAO FORNO GOURMET PRATA	2
	30881	ETIQ INST ADESIVA CARACTERISTICAS FORNO GOURMET PRATA	1
	29795	ETIQ INST ADES IDENTIFICACAO FORNO GOURMET INOX	2
	30865	ETIQ INST ADESIVA CARACTERISTICAS FORNO GOURMET INOX	1
	209	ETIQUETA INSTRUCAO CABO ALIMENTACAO 220V	1
	207	ETIQUETA INSTRUCAO CABO ALIMENTACAO 127V	1
	30961	ETIQUETA IDENTIFICACAO FORNO GOURMET BLACK G II 220V	1
	30963	ETIQUETA IDENTIFICACAO FORNO GOURMET BLACK G II 127V	1
	30957	ETIQUETA IDENTIFICACAO FORNO GOURMET PRATA G II 220V	1
	30959	ETIQUETA IDENTIFICACAO FORNO GOURMET PRATA G II 127V	1
	30953	ETIQUETA IDENTIFICACAO FORNO GOURMET BRANCO G II 220V	1
	30955	ETIQUETA IDENTIFICACAO FORNO GOURMET BRANCO G II 127V	1
	30965	ETIQUETA IDENTIFICACAO FORNO GOURMET INOX G II 220V	1
	30967	ETIQUETA IDENTIFICACAO FORNO GOURMET INOX G II 127V	1
	30962	ETIQUETA CODIGO BARRAS FORNO GOURMET BLACK G II 220V	1
	30964	ETIQUETA CODIGO BARRAS FORNO GOURMET BLACK G II 127V	1
	30958	ETIQUETA CODIGO BARRAS FORNO GOURMET PRATA G II 220V	1
	30960	ETIQUETA CODIGO BARRAS FORNO GOURMET PRATA G II 127V	1
	30954	ETIQUETA CODIGO BARRAS FORNO GOURMET BRANCO G II 220V	1
	30956	ETIQUETA CODIGO BARRAS FORNO GOURMET BRANCO G II 127V	1
	30966	ETIQUETA CODIGO BARRAS FORNO GOURMET INOX G II 220V	1
	30968	ETIQUETA CODIGO BARRAS FORNO GOURMET INOX G II 127V	1
	29790	MANUAL INSTRUcoes FORNOS DE BANCADA GOURMET	1
	30874	ETIQUETA INSTRUCAO PORTA FORNO GOURMET	1



Nova posição de montagem da rede elétrica no interruptor da resistência superior.

Na imagem ao lado, ilustra a sequência da montagem.

Interruptor aquecimento SUPERIOR





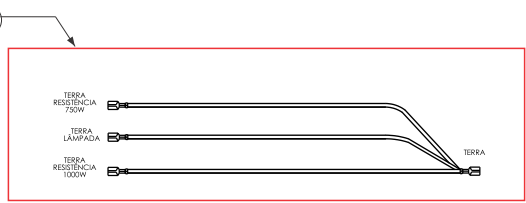
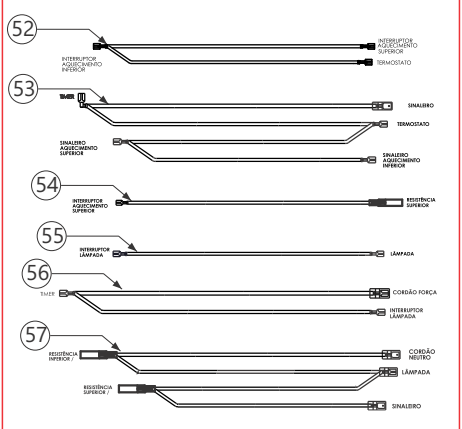
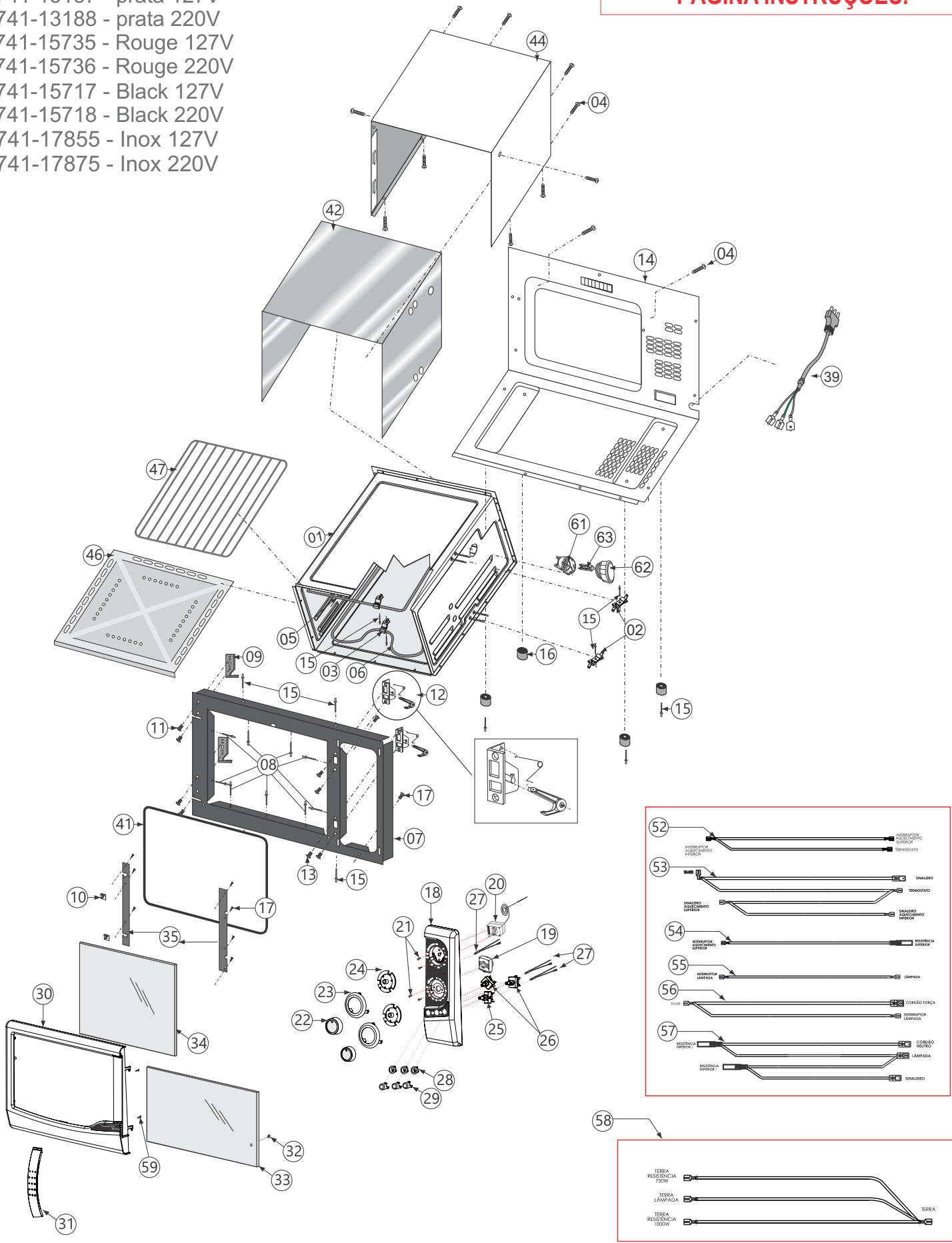
**9741- FORNO ELETRICO FISCHER GOURMET GRILL
BANCADA 44L**



FORNO ELETRICO FISCHER GOURMET GRILL BANCADA 44L

- 9741-12874 - branco 127V
- 9741-12875 - branco 220V
- 9741-13187 - prata 127V
- 9741-13188 - prata 220V
- 9741-15735 - Rouge 127V
- 9741-15736 - Rouge 220V
- 9741-15717 - Black 127V
- 9741-15718 - Black 220V
- 9741-17855 - Inox 127V
- 9741-17875 - Inox 220V

ATENÇÃO!!
AO EFETUAR PEDIDOS VERIFICAR
PÁGINA INSTRUÇÕES.



POS	ITEM	DESCRIÇÃO	QTD
1	25969	Conjunto corpo interno 44L autolimpante (vide pagina instruções)	1
	9986	Conjunto corpo interno- (vide pagina instruções - A)	1
2	24552	Presilha de aterramento	4
	67	calço porcelana -(vide pagina instruções - A)	2
3	28575	Kit pentural 2 (vide pagina instruções)	1
4	7938	Paraf cab lentilha serr AA FC DIN 7981 M3,5 X 13 ZB	13
5	759	Resistência superior 220V 750W	1
5	728	Resistência superior 110V 750W	1
6	753	Resistência inferior 220V 1000W	1
6	708	Resistência inferior 110V 1000W	1
7	30223	Quadro forno bancada (vide pagina instruções)	1
	5458	Conjunto quadro pintado	1
8	546	Rebite alumínio 4x9mm preto	9
9	10574	Conjunto da dobradiça	2
10	30009	Trava da dobradiça do forno cor preta	2
11	10453	Paraf cab escareada FC trilob M3,5 X 8 ZA	4
12	963	Conjunto travamento	2
13	379	Paraf cab escareada AA FC M3,5 X 16 ZP	4
14	966	Fundo inferior e traseiro	1
15	548	Rebite alumínio 4x9mm	13
16	388	Pé do forno	4
17	373	Paraf cab flangeada AA FC 3,5x12mm ZB	9
18	10824	Caixa painel prata+adesivo forno gourmet grill	1
18	10825	Caixa painel branca+adesivo forno gourmet grill	1
18	14211	Caixa painel preta+adesivo forno gourmet grill black	1
18	14018	Caixa painel vermelha+adesivo forno gourmet grill rouge	1
18	16891	Caixa painel prata+adesivo forno gourmet grill inox	1
19	600	Timer DKJ-Y-120	1
20	27447	Termostato de bulbo 320°C	1
21	17393	Paraf cab panela FC trilob M4x8mm OM PRT	4
22	9589	Conjunto manipulador+inserto forno gourmet grill	2
22	18611	Conjunto manipulador+inserto e mola forno gourmet grill	2
23	13824	Anel iluminado em policarbonato extrusado fume	2
23	9592	Anel iluminado em policarbonato	2
24	9593	Suporte do LED nylon preto	2
25	344	Interruptor	1
26	9784	Interruptor bipolar	2
27	10585	Sinaleiro LP 07/09/10 com terminal fêmea	3
27	17197	Conjunto Sinaleiro- LP 07/09/10 C/ Terminal fêmea	1
27	16443	Sinaleiro Neon - Tm 07s-Ab Azul 127/220 C/ Term Fêmea 6,3 Fo Gour Inox	3
27	18400	Conjunto. Sinaleiro - LP 07/09/10 AZUL C/ Terminal fêmea	1
28	16438	Arremate Da Tecla Preto forno gourmet inox	3
28	9594	Arremate da tecla analógica	3
29	16439	Tecla Analógica Preta	3
29	9595	Tecla analógica cromada	3
30	19285	Moldura preta sem/serigrafia.+adesivo fo. gourmet grill black (AST)	1
30	19287	Moldura vermelha sem/serigrafia+adesivo fo. gourmet grill rouge (AST)	1
30	19286	Moldura prata sem/ serigrafia+adesivo fo. gourmet grill Prata (AST)	1
30	19288	Moldura branca sem / serigrafia+adesivo fo. gourmet grill branco (AST)	1
30	19289	Moldura Prt sem Serigrafia + Adesivo Forno Gourmet Grill Inox (AST)	1
31	13828	Puxador forno black	1
31	13803	Puxador forno rouge	1
31	10206	Puxador PBT prata	1
31	9586	Puxador PBT branco	1

POS	ITEM	DESCRIÇÃO	QTD
32	10881	Bucha silicone dobradiça forno 8mm	1
33	10321	Vidro Externo Espelhado E Serig (forno Inox)	1
33	9762	Vidro externo forno gourmet grill	1
34	9868	Vidro interno forno gourmet grill	1
35	20425	CJ Suporte direito esquerdo do vidro forno	1
39	57	Cabo alimentação 220V fornos 16A 1,0M NBR 14136	1
	26564	Cabo alimentação 220V fornos 10A 1,0 M	1
	56	Cabo alimentação 127V fornos 16A 1,0M NBR 14136	1
	26565	Cabo alimentação 127V fornos 16A 1,0 M	1
41	30225	Guarnição porta forno bancada (vide pagina instruções)	1
	309	Guarnição	1
42	348	Isolamento térmico superior	1
44	17625	Corpo externo preto dobrado	1
44	17626	Corpo externo rouge dobrado	1
44	17624	Corpo externo prata dobrado	1
44	17623	Corpo externo branco dobrado	1
44	17622	Corpo Externo Aço Inox dobrado	1
46	14742	Bandeja do forno esmaltada em preto	1
47	286	Grade do forno	1
52	20817	Chicote duplo (Interruptor aquecimento sup-Interruptor aquecimento sup-/Interruptor aquecimento sup - termostato)	1
53	20824	Chicote triplo (Sinaleiro- timer / timer- termostato/termostato - sinaleiro aquecimento inf)	1
54	20825	Chicote único (Interruptor aquecimento sup-resistência sup.)	2
55	20826	Condutor único(interruptor lâmpada-lâmpada)	1
56	20827	Chicote duplo (Cordão de força-timer / timer -interruptor lâmpada)	1
	26562	Chicote 127V/220V duplo 380 MM(1,5) 135MM(0,5) PVC BCO	1
57	20828	Chicote Quadruplo (Neutro- resistência inf / resistência inf- lâmpada/ lâmpada - resistência sup / resistência sup- sinaleiro	1
58	21395	Chicote 127/220 terra	1
59	4637	Paraf cab panela AA FC M3,5 X 12 ZB	2
61	20129	Soquete s/ lâmpada	1
62	20143	Proteção da lâmpada	1
63	19337	lâmpada G9 25W 230V	1
	19336	lâmpada G9 25W 120V	1
	82	Calço EPS bandeja	1
	203	Etiqueta retirar película	1
	27774	Base embalagem EPS fornos bancada	1
	27775	Tampo embalagem EPS fornos bancada	1
	27789	Calço EPS superior fornos bancada	1
	23206	Embal papelão Fornos banc 44L Gratinatto / Gourmet	1
	27765	Etq Adesiva Identificacao Forno Gourmet Branco	2
	23313	Etq Inst Ades Caract Forno Gourmet Bc	1
	27766	Etq Adesiva Identificacao Forno Gourmet Black	2
	27428	Etq Inst Ades Caracteristicas Forno Gourmet Black	1
	27767	Etq Adesiva Identificacao Forno Gourmet Prata	2
	23314	Etq Inst Ades Caract Forno Gourmet Pta	1
	27768	Etq Adesiva Identificacao Forno Gourmet Inox	2
	23315	Etq Inst Ades Caract Forno Gourmet Inox	1

Pos.	Item	Descrição	QTD
	209	Etiqueta voltagem 220V	1
	207	Etiqueta voltagem 127V	1
	13835	Etiqueta identificação forno black 220V	1
	13837	Etiqueta identificação forno black 127V	1
	13805	Etiqueta identificação forno rouge 220V	1
	13807	Etiqueta identificação forno rouge 127V	1
	10215	Etiqueta identificação forno prata 220V	1
	10217	Etiqueta identificação forno prata 127V	1
	10220	Etiqueta identificação forno branco 220V	1
	10222	Etiqueta identificação forno branco 127V	1
	16723	Etiqueta identif. Forno gourmet grill 220v inox	1
	16724	Etiqueta identif. Forno gourmet grill 127v inox	1
	13836	Etiqueta código de barras forno black 220V	1
	13838	Etiqueta código de barras forno black 127V	1
	13806	Etiqueta código de barras forno rouge 220V	1
	13808	Etiqueta código de barras forno rouge 127V	1
	10216	Etiqueta código de barras forno prata 220V	1
	10219	Etiqueta código de barras forno prata 127V	1
	10221	Etiqueta código de barras forno branco 220V	1
	10223	Etiqueta código de barras forno branco 127V	1
	16725	Etiqueta cód. Barras forno gourmet grill 220v inox	1
	16726	Etiqueta cód. Barras forno gourmet grill 127v inox	1
	13804	Manual de instruções forno rouge	1
	23573	Manual Instruções fornos bancada Gourmet	1
	13620	Etiqu. Cert inmetro port 371 bopp perolizado 50x25mm	1

Alteração efetuada em 01/2022

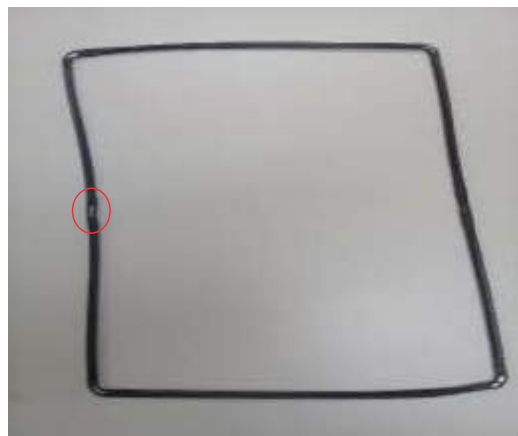
O quadro 30223- possui um furo, na parte superior do quadro.

Guarnição 30225 – As 4 ferragens das extremidades com ângulo de 90° fazendo com que a montagem dela fique mais rente a entrada da cavidade, foi incluída uma ferragem central.

30223

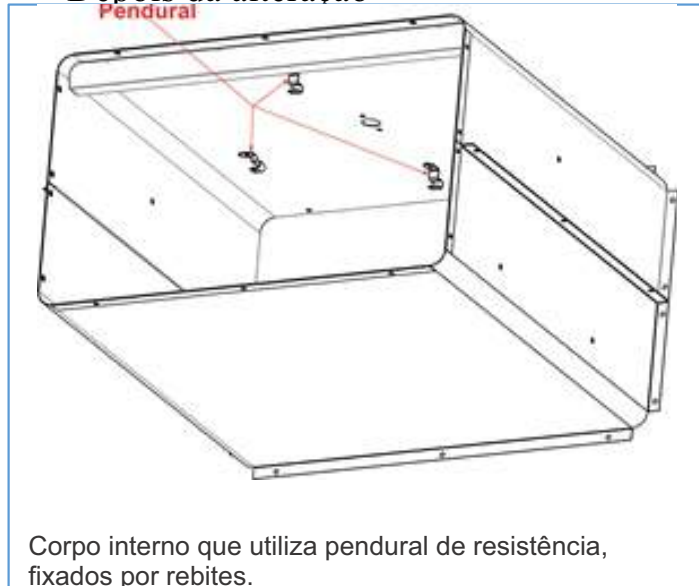
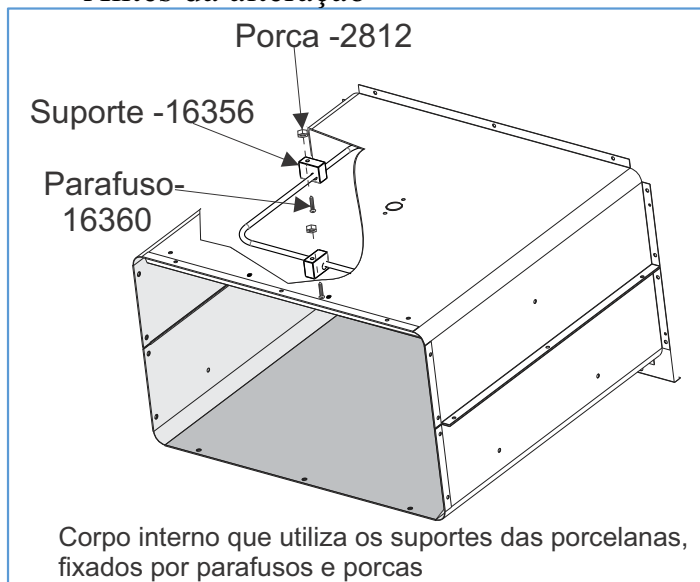


30225

**ATENÇÃO: 25969 - CONJUNTO CORPO INTERNO****ALTERAÇÃO EFETUADA EM 01/04/2020.**

*Para atendimento de assistência técnica manteremos os itens 16356, 2812 e 16360 para atender fornos que foram fabricados antes dessa alteração caso necessitar trocá-los.

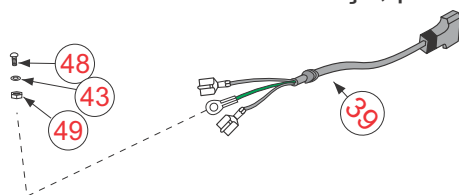
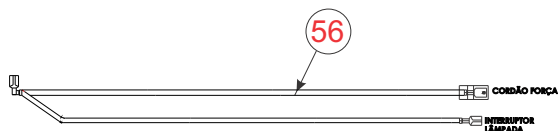
Quanto ao corpo interno com o pendural, pode ser utilizado, nos fornos anteriores, não sendo necessário o uso dos suportes de resistência, pois o corpo interno vai com os pendurais fixados por rebites.

Depois da alteração**Antes da alteração**

ATENÇÃO: CABO ALIMENTAÇÃO / CHICOTE

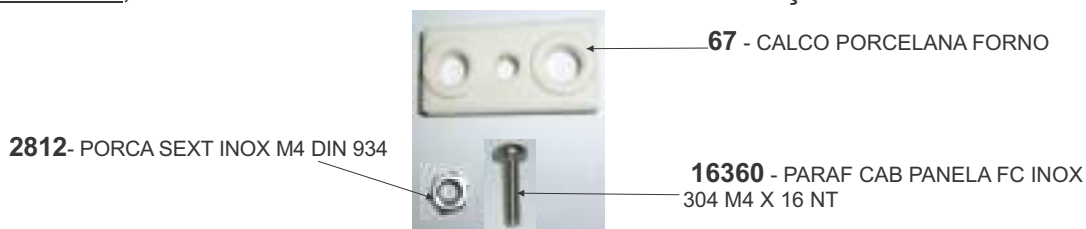
Para fornos produzidos apartir de Abril de 2018, quando houver necessidade de substituir cabo de alimentação ou chicote-timer/cabo força, solicitar os itens em **azul** na lista de peças, conforme necessidade.

Ilustração de imagens dos itens do cabo alimentação e chicote - timer/cabo força, para fornos produzidos antes de Abril de 2018.



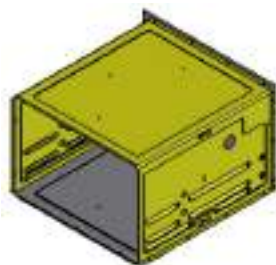
A ATENÇÃO: CALÇO PORCELANA

Quando houver necessidade de trocar, calço porcelana em fornos que foram produzidos antes de agosto de 2017, solicitar os itens abaixo como mostra a ilustração.



A ATENÇÃO: CORPO INTERNO

Quando houver necessidade de trocar, corpo interno em fornos que foram produzidos antes de agosto de 2017, solicitar o item abaixo como mostra a ilustração.



9986 -CONJ CORPO INTERNO FORNO AUTOLIMP

01/08/2017

MANIPULADORES

Fornos produzidos apartir de **abril de 2014** efetuar pedidos do item 18611 em vermelho na lista de peças..



18611



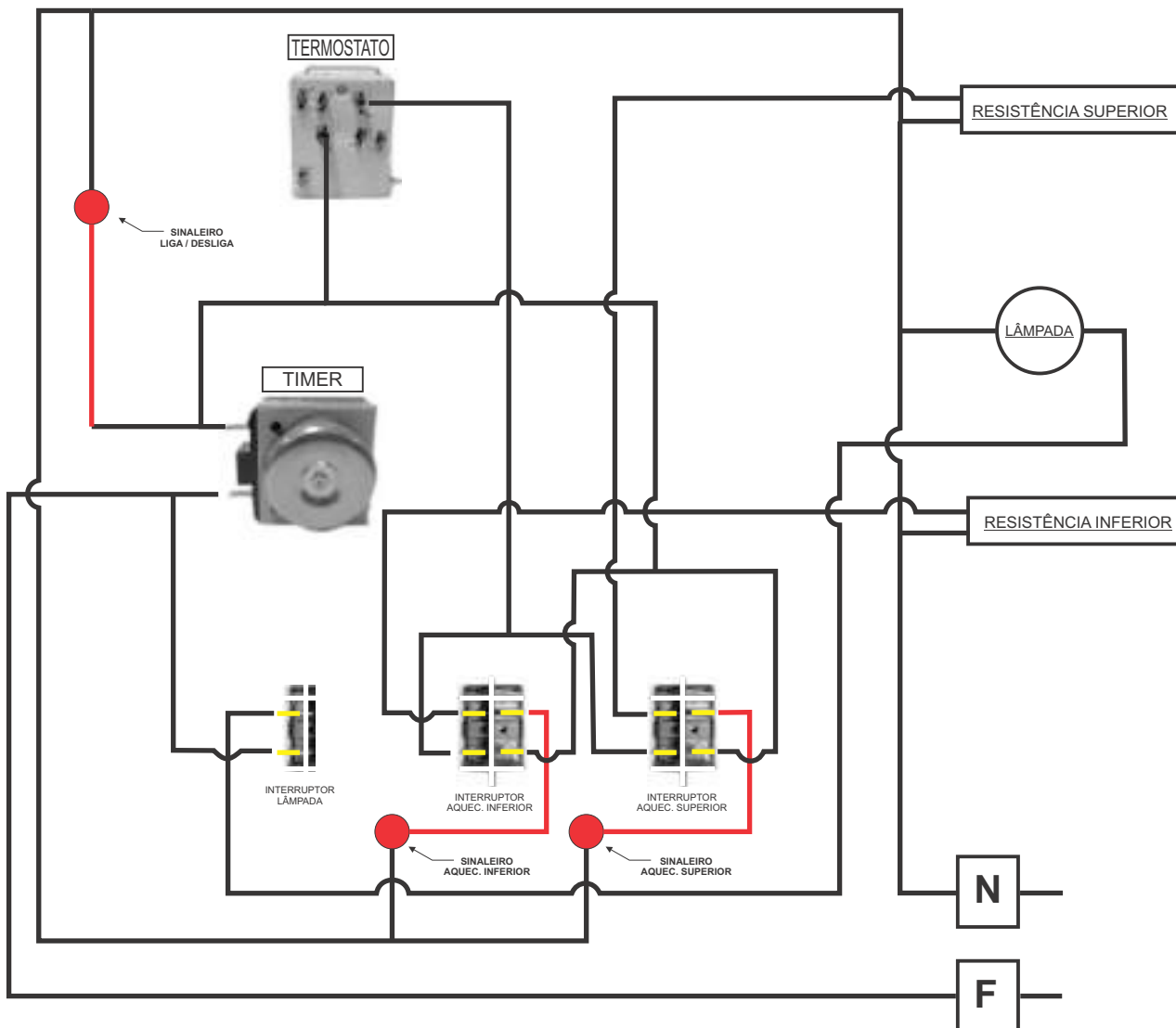
9589

SINALEIRO

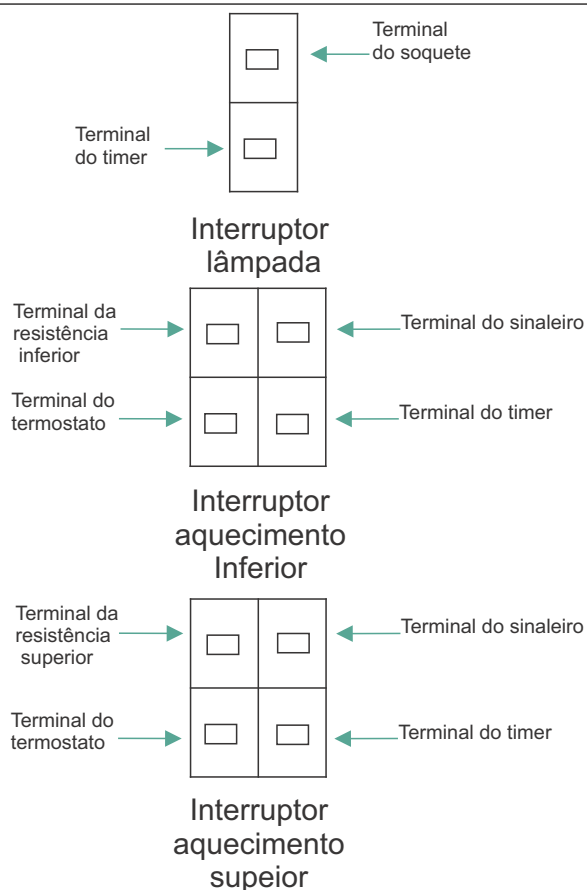
Fornos produzidos apartir de **abril de 2014** efetuar pedidos dos itens, 17197 ou 18400 conforme necessidade. (itens em vermelho na lista de peças)

CHICOTE

Fornos produzidos apartir de **abril de 2014** efetuar pedidos dos itens abaixo; conforme necessidade. 20817 / 20824 / 20825 / 20826 / 20827/ 20828.



Nova posição de montagem da rede elétrica nos interruptores da resistência inferior, resistência superior e lâmpada. Ao lado mostra a sequência de montagem.



DESMONTAGEM DO CORPO EXTERNO

Mover os parafusos (04) que fixam o corpo externo do produto. Retirar o corpo externo cuidadosamente, para não deformar as garras de fixação do mesmo; Este procedimento disponibilizará acesso a todos os componentes elétricos, conjunto de travamento e caixa painel. Para montagem fazer o caminho inverso.

DESMONTAGEM DO CORPO INTERNO

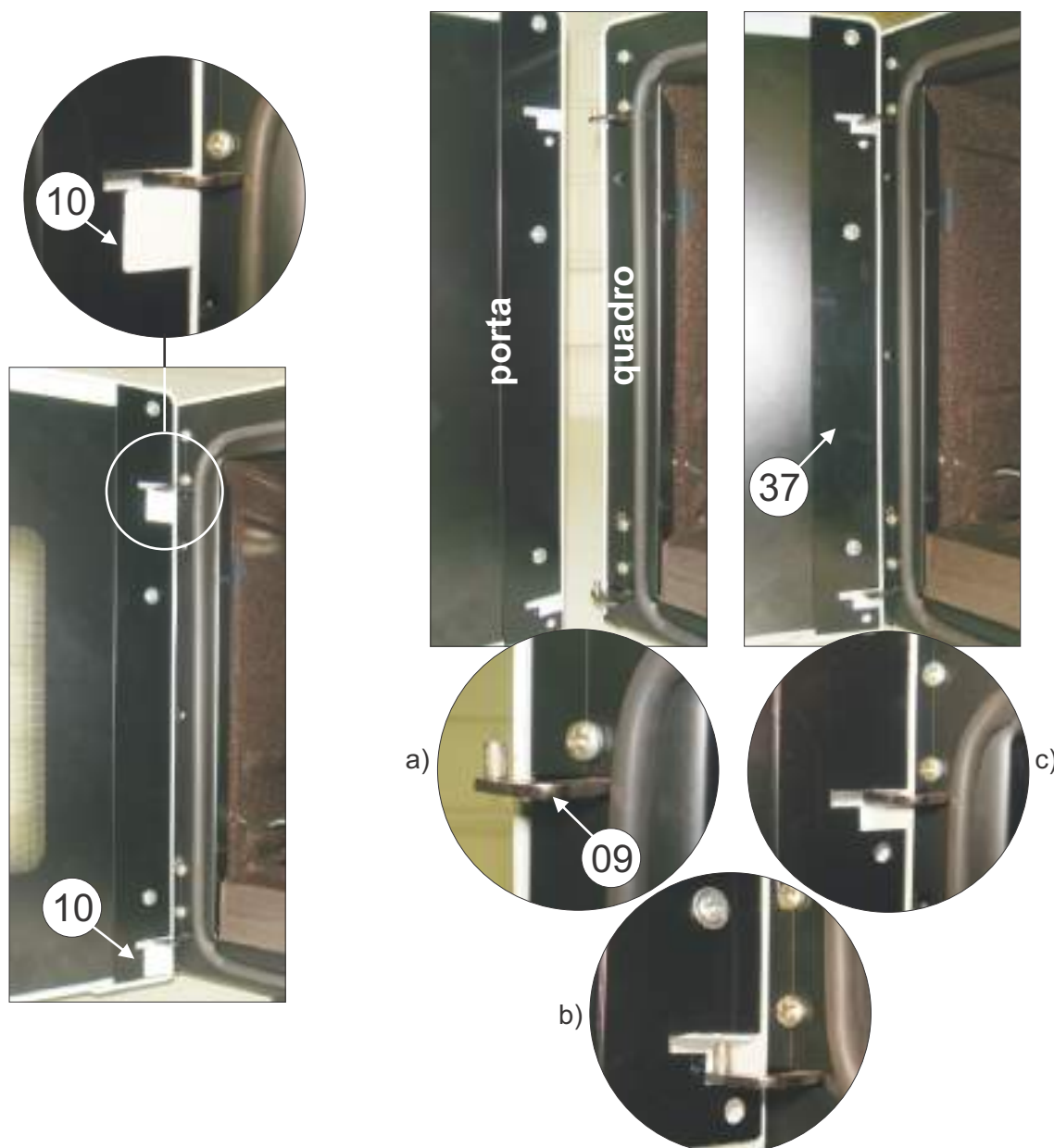
Para desmontagem do corpo interno, desconectar toda rede elétrica dos terminais da resistência, retirar os rebites (08) que fixam o quadro ao corpo interno, fazendo uso de uma broca e furadeira manual. Retirar os dois parafusos (04) que fixam o fundo inferior (14) ao corpo interno (01). Para montagem, fazer o caminho inverso.

DESMONTAGEM DA PORTA E VIDRO - **vide ilustrações abaixo**

Para desmontar a porta do produto, retirar, desencaixando com cuidado, as travas (10), que impedem o movimento da porta para cima. Erguer com cuidado a porta para desencaixá-la das dobradiças (9); Para reencaixar a porta no forno, fazer o caminho inverso: encaixar a porta na dobradiça (vide a b c), e recolocar as travas (10).

Caso seja necessário remover o vidro, desencaixar a porta e desparafusar os suportes do vidro (37 e 38). Para reencaixar o vidro, fazer o caminho inverso.

MONTAGEM DA PORTA - FORNO GOURMET GRILL



01

DEFEITO: termostato

CONSEQUÊNCIA NO PRODUTO: produto não liga ou não aquece.

CAUSA PROVÁVEL: a) bulbo mal posicionado no corpo interno; b) termostato defeituoso.

COMO CONSERTAR: a) posicionar o bulbo no encaixe do corpo interno; b) trocar termostato.

02

DEFEITO: resistência queimada

CONSEQUÊNCIA NO PRODUTO: produto não aquece; resistência estourada no corpo interno.

CAUSA PROVÁVEL: resistência defeituosa.

COMO CONSERTAR: trocar resistência.

03

DEFEITO: trava da porta não funciona

CONSEQUÊNCIA NO PRODUTO: porta não fecha.

CAUSA PROVÁVEL: a) queda da mola; b) trava desarmada.

COMO CONSERTAR: recolocar a trava na mola e suporte da porta.

04

DEFEITO: corpo externo danificado

CONSEQUÊNCIA NO PRODUTO: produto amassado.

CAUSA PROVÁVEL: a) mal acondicionamento; b) transporte incorreto do produto.

COMO CONSERTAR: trocar corpo externo.

05

DEFEITO: rede elétrica com defeito

CONSEQUÊNCIA NO PRODUTO: produto não funciona ou funciona parcialmente.

CAUSA PROVÁVEL: a) terminal desconectado; b) terminal conectado incorretamente.

COMO CONSERTAR: verificar rede elétrica e acompanhar seqüência de instalação.

06

DEFEITO: produto não funciona

CONSEQUÊNCIA NO PRODUTO: produto não funciona.

CAUSA PROVÁVEL: a) terminal desconectado; b) terminal conectado incorretamente.

COMO CONSERTAR: verificar rede elétrica e acompanhar seqüência de instalação.

07

DEFEITO: não aquece o suficiente

CONSEQUÊNCIA NO PRODUTO: não assa os alimentos ou demora para assá-los.

CAUSA PROVÁVEL: a) termostato defeituoso; b) consumidor não ligou o dourador c) terminal desconectado ou conectado incorretamente.

COMO CONSERTAR: a) trocar termostato; b) ligar chave dourador; c) verificar rede elétrica e acompanhar seqüência de instalação.

08

DEFEITO: porta solta

CONSEQUÊNCIA NO PRODUTO: porta não fecha.

CAUSA PROVÁVEL: queda do produto, dobradiça mal encaixada, trava desarmada.

COMO CONSERTAR: trocar a moldura, reencaixar a moldura (porta) na dobradiça, rearmar a trava (puxando-a através do quadro, com algum tipo de gancho).

09

DEFEITO: moldura danificada

CONSEQUÊNCIA NO PRODUTO: moldura quebrada.

CAUSA PROVÁVEL: a) queda do produto; b) mal acondicionamento; c) transporte incorreto do produto.

COMO CONSERTAR: trocar a moldura.

10

DEFEITO: quadro com defeito

CONSEQUÊNCIA NO PRODUTO: quadro amassado, que não permite o encaixe correto do painel, grade, bandeja e porta.

CAUSA PROVÁVEL: a) queda do produto; b) mal acondicionamento; c) transporte incorreto do produto.

COMO CONSERTAR: trocar quadro.

11

DEFEITO: painel com defeito

CONSEQUÊNCIA NO PRODUTO: painel marcado, trincado ou quebrado.

CAUSA PROVÁVEL: a) queda do produto; b) mal acondicionamento; c) transporte incorreto do produto.

COMO CONSERTAR: trocar painel.

12

DEFEITO: corpo interno

CONSEQUÊNCIA NO PRODUTO: a) deslocamento do esmalte; b) não permite correto encaixe da bandeja e grade.

CAUSA PROVÁVEL: a) queda do produto; b) mal acondicionamento; c) transporte incorreto do produto; d) defeito de esmaltação.

COMO CONSERTAR: troca do corpo interno.

13

DEFEITO: terminal solto

CONSEQUÊNCIA NO PRODUTO: não liga ou não funciona determinada função.

CAUSA PROVÁVEL: defeito de fabricação.

COMO CONSERTAR: verificar rede elétrica e acompanhar seqüência de instalação.

14

DEFEITO: grade com folga

CONSEQUÊNCIA NO PRODUTO: grade sem apoio nas laterais do corpo interno.

CAUSA PROVÁVEL: a) grade com defeito; b) corpo interno com defeito.

COMO CONSERTAR: a) trocar a grade ou forçar levemente para expandi-la, proporcionado encaixe; b) trocar corpo interno.

15

DEFEITO: corpo externo manchado

CONSEQUÊNCIA NO PRODUTO: amarelamento do corpo externo.

CAUSA PROVÁVEL: a) produto acondicionado em locais inadequados ou exposto ao sol; b) escape de vapores, proveniente do corpo interno.

COMO CONSERTAR: Trocar corpo externo e verificar se não existe espaço entre o corpo externo e o quadro, caso exista desmontar o produto e vedar as frestas com silicone.

16

DEFEITO: produto sem defeito aparente

CONSEQUÊNCIA NO PRODUTO: -

CAUSA PROVÁVEL: consumidor não leu manual de instruções.

COMO CONSERTAR: verificar as instruções de uso.