

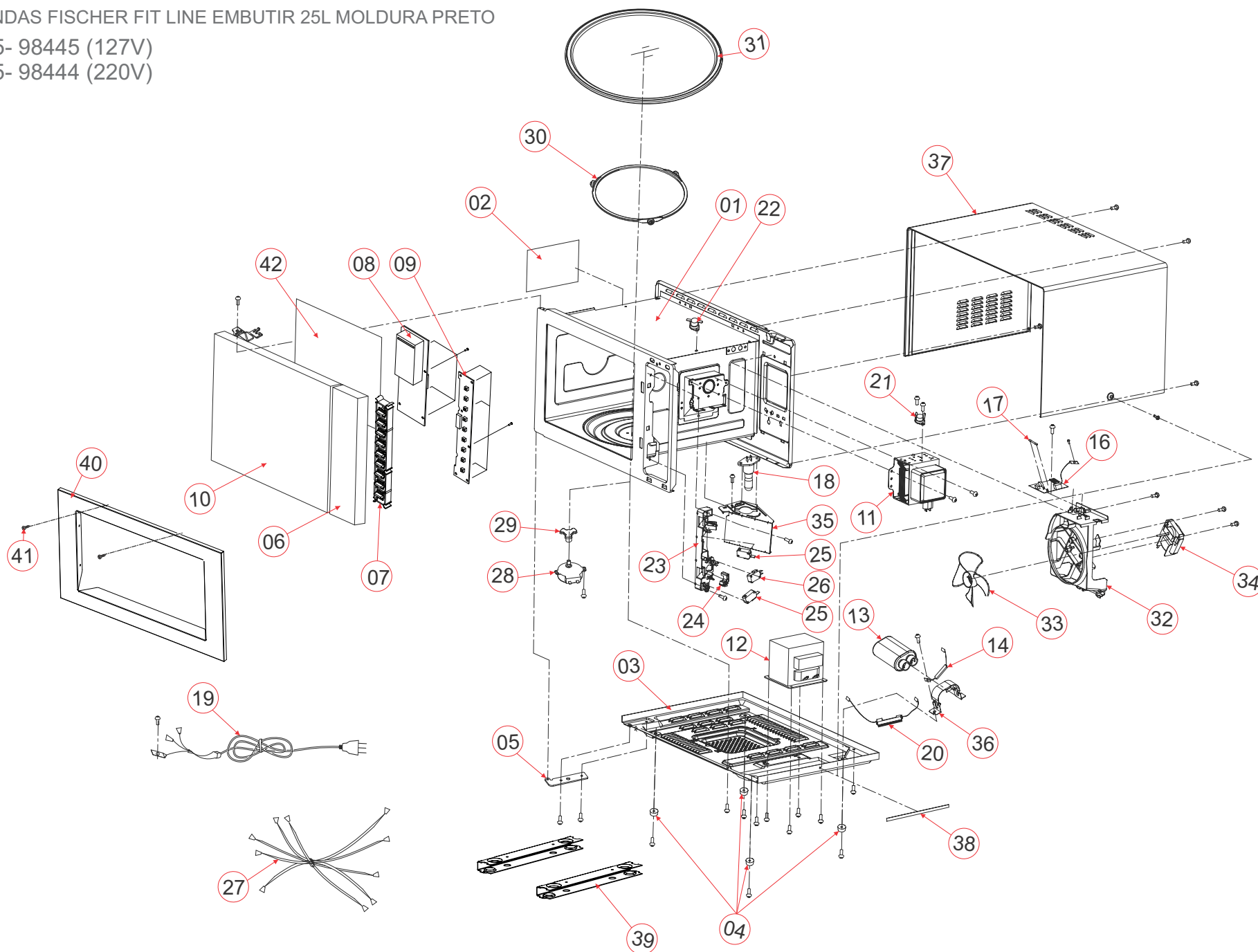
**34915- MICRO-ONDAS FISCHER FIT LINE EMBUTIR 25L  
MOLDURA PRETA**



MICRO-ONDAS FISCHER FIT LINE EMBUTIR 25L MOLDURA PRETO

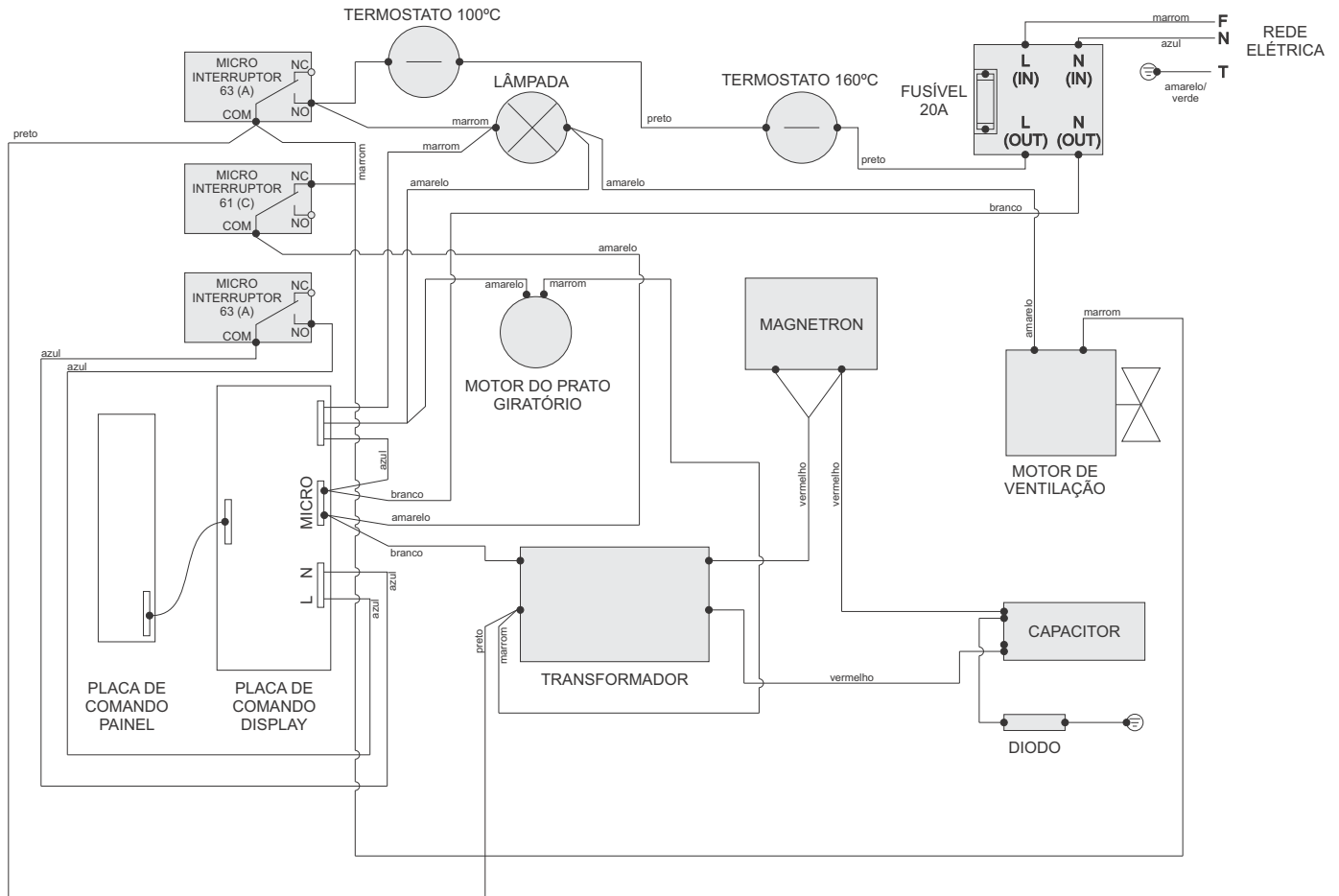
34915- 98445 (127V)

34915- 98444 (220V)

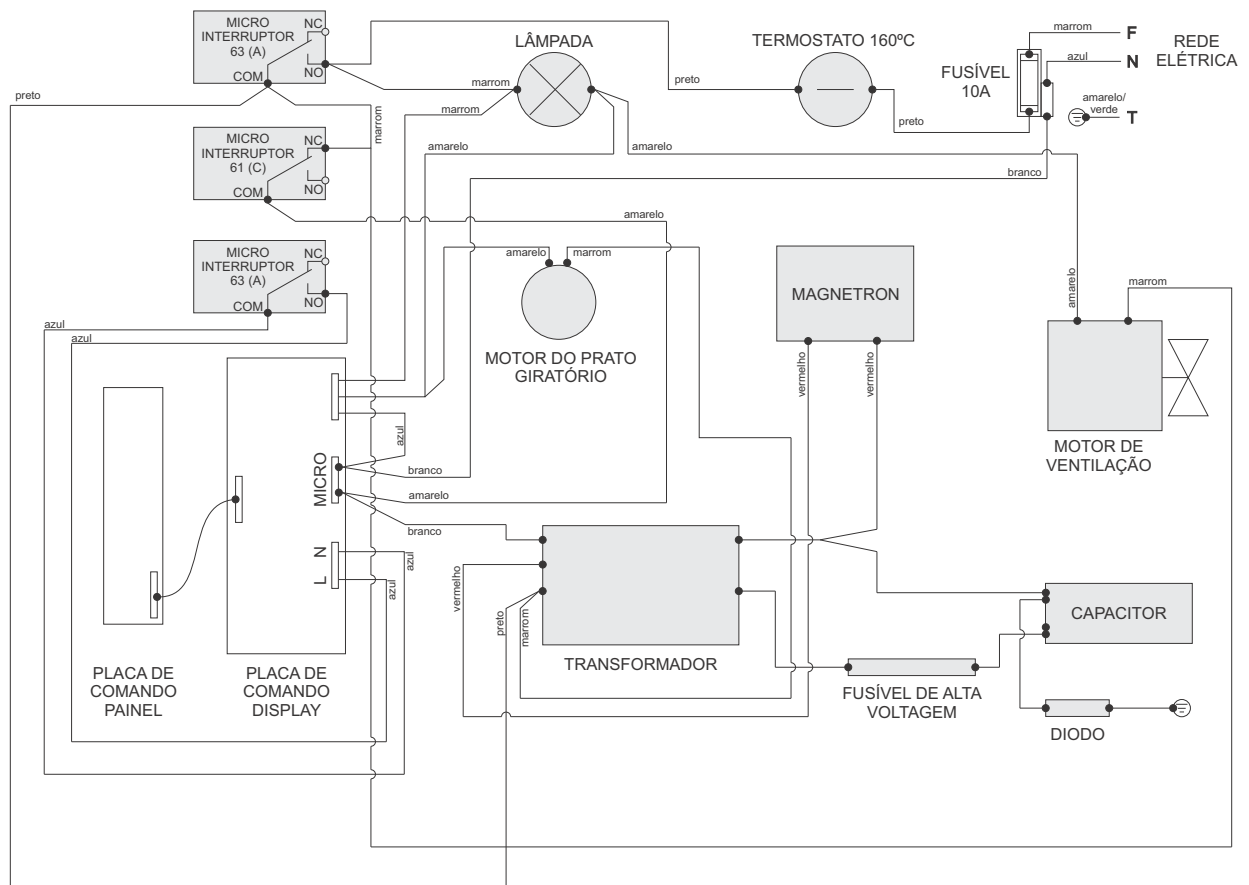


POS	ITEM	DESCRIÇÃO	QTD
1	26732	Corpo interno pintado branco	1
2	26733	Película de isolamento	1
3	26734	Base do microondas	1
4	26735	Pé do forno	4
5	26736	Suporte inferior da porta	1
6	26737	Painel do forno	1
7	26738	Teclas do painel	1
8	26739	Placa de comando Display 127V-220V	1
9	26750	Placa de comando Painel 127V-220V	1
10	26751	Conj porta montada micro-ondas	1
11	26752	Magnetron	1
12	26753	Transformador 220V	1
	26754	Transformador 127V	1
13	26755	Capacitores de alta voltagem 220V	1
	26756	Capacitores de alta voltagem 127V	1
14	7483	Diodo de proteção	1
16	27408	Filtro de ruído 220 V	1
	26762	Filtro de ruído 127 V	1
17	7488	Fusível 20A 127V	1
	26763	Fusível 10A 220V	1
18	26764	Soquete e Lâmpada 25W 220V	1
	26765	Soquete e Lâmpada 20W 127V	1
19	26766	Cabo elétrico 220V	1
	26767	Cabo elétrico 127V	1
20	26769	Fusível de alta voltagem 220V	1
21	26770	Termostato 160°C	1
22	26771	Termostato 100°C	1
23	26772	Trava da porta	1
24	26773	Braço médio acionador da porta	1
25	7474	Micro interruptor modelo 63 (A)	2
26	26774	Micro interruptor modelo 61 (C)	1
27	26775	Rede elétrica	1
28	26776	Motor do prato giratório 220V 4W	1
	26777	Motor do prato giratório 127V 4W	1
29	29041	Conector do motor PTFE	1
30	29042	Conjunto Anel de rotação e rodas 18mm	1
31	26780	Prato de vidro	1
32	26781	Suporte de fixação do motor de ventilação	1
33	21441	Hélice de ventilação Eixo ø3,15mm	1
34	21439	Motor de ventilação 220V 18W 60 Hz Eixo ø3,15mm	1
	21443	Motor de ventilação 127V 18W 60 Hz Eixo ø3,15mm	1
35	26782	Tampa de entrada de ar	1
36	26783	Braçadeira do capacitor	1
37	26784	Corpo externo cinza	1
38	26785	Espuma de vedação	1
39	26882	Suporte pé duplo forno micro-ondas	2
40	34914	Conjunto moldura	1
41	26831	Conj fixação moldura	1
42	29867	Filme proteção da porta	1
	26912	Calço EPS superior / inferior	4
	34877	Embalagem	1
	34876	Manual Produto	1
	34884	Etiqueta certificação Inmetro 220V	1
	34885	Etiqueta certificação Inmetro 127V	1
	34875	Etiqueta Instrução porta	1
	35575	Calço EPS superior	2

## DIAGRAMA ELÉTRICO (127V)



## DIAGRAMA ELÉTRICO (220V)



**Problema****Nas possíveis causas verifique:**

O forno não funciona	<ul style="list-style-type: none"><li>• Se o cabo de alimentação está conectado à tomada;</li><li>• Se a tomada está com defeito;</li><li>• Se o disjuntor do painel elétrico de sua residência está desarmado ou o fusível queimado;</li><li>• Se há falta de energia elétrica;</li></ul>
O painel de controle está aceso, mas o forno não funciona	<ul style="list-style-type: none"><li>• Se a porta está bem fechada;</li><li>• Se o tempo de cozimento foi programado;</li><li>• Se a tecla "Iniciar / Cancelar" foi acionada;</li><li>• Se o anel de rotação e prato de vidro rotativo estão no lugar;</li><li>• Se a trava de segurança está ativada;</li></ul>
Cozimento incompleto	<ul style="list-style-type: none"><li>• Se foi selecionada a potência adequada;</li><li>• Se foi programado o tempo de cozimento suficiente;</li><li>• Se o alimento foi colocado na posição correta;</li><li>• Se o alimento foi acondicionado no utensílio correto;</li><li>• Se a tensão da rede elétrica está de acordo com a tensão do forno micro-ondas;</li><li>• Se os alimentos estão mal distribuídos pelo interior do forno micro-ondas;</li><li>• Se as saídas de ar estão obstruídas;</li></ul>
Estalos e faíscas	<ul style="list-style-type: none"><li>• Se o utensílio utilizado é metálico ou tem frisos ou detalhes em metal e está muito próximo às paredes do forno micro-ondas;</li><li>• Se estiver utilizando papel alumínio para cobrir alimentos. Nunca utilizar papel alumínio;</li><li>• Se a embalagem utilizada contém cliques ou grampos de metal;</li><li>• Se o alimento está embalado em papel reciclado;</li><li>• Se foi usada esponja de aço na limpeza interna do forno micro-ondas;</li></ul>
Ocorrências especialmente normais	<ul style="list-style-type: none"><li>• Condensação de vapor na porta e no interior do forno micro-ondas, em regiões de clima frio e/ou úmido;</li><li>• Vapores saindo pelas laterais da porta ou pelas aberturas de ventilação;</li><li>• Ruídos descontínuos quando o forno micro-ondas está funcionando em potência que não seja a máxima;</li><li>• Prato giratório alternando o sentido do giro;</li><li>• Estalos durante o cozimento.</li></ul>