

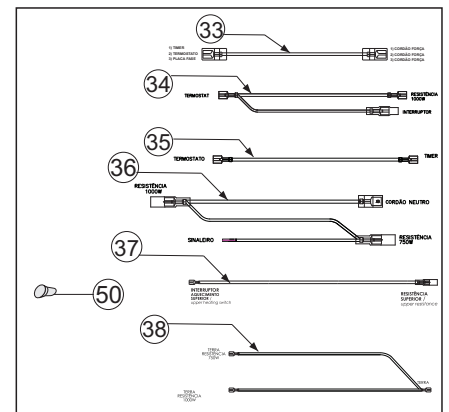
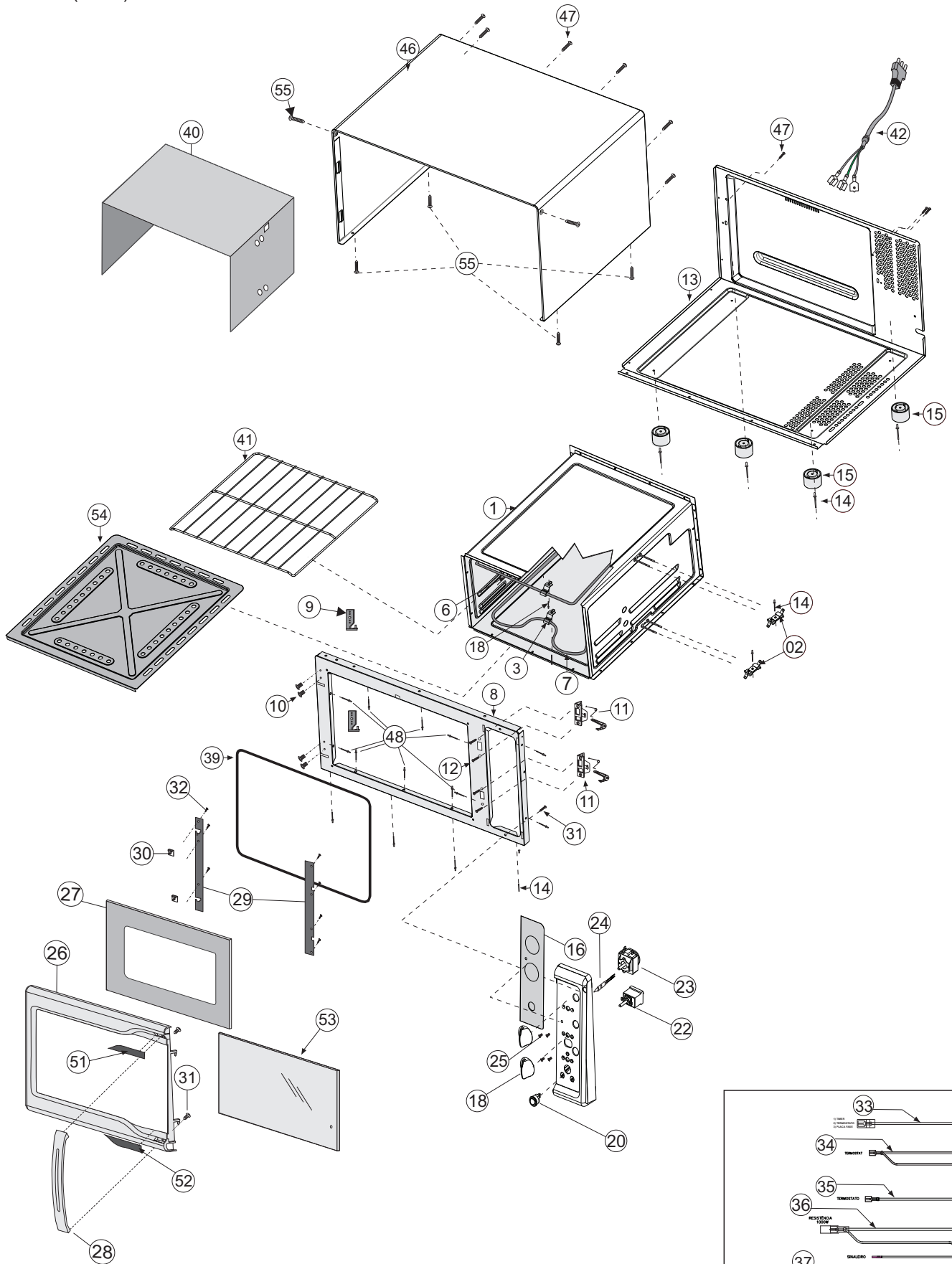
34313- FORNO ELETRICO FISCHER POP GRILL BANCADA 44L



FORNO ELETRICO FISCHER POP GRILL BANCADA 44L

34313-94808 (127V)

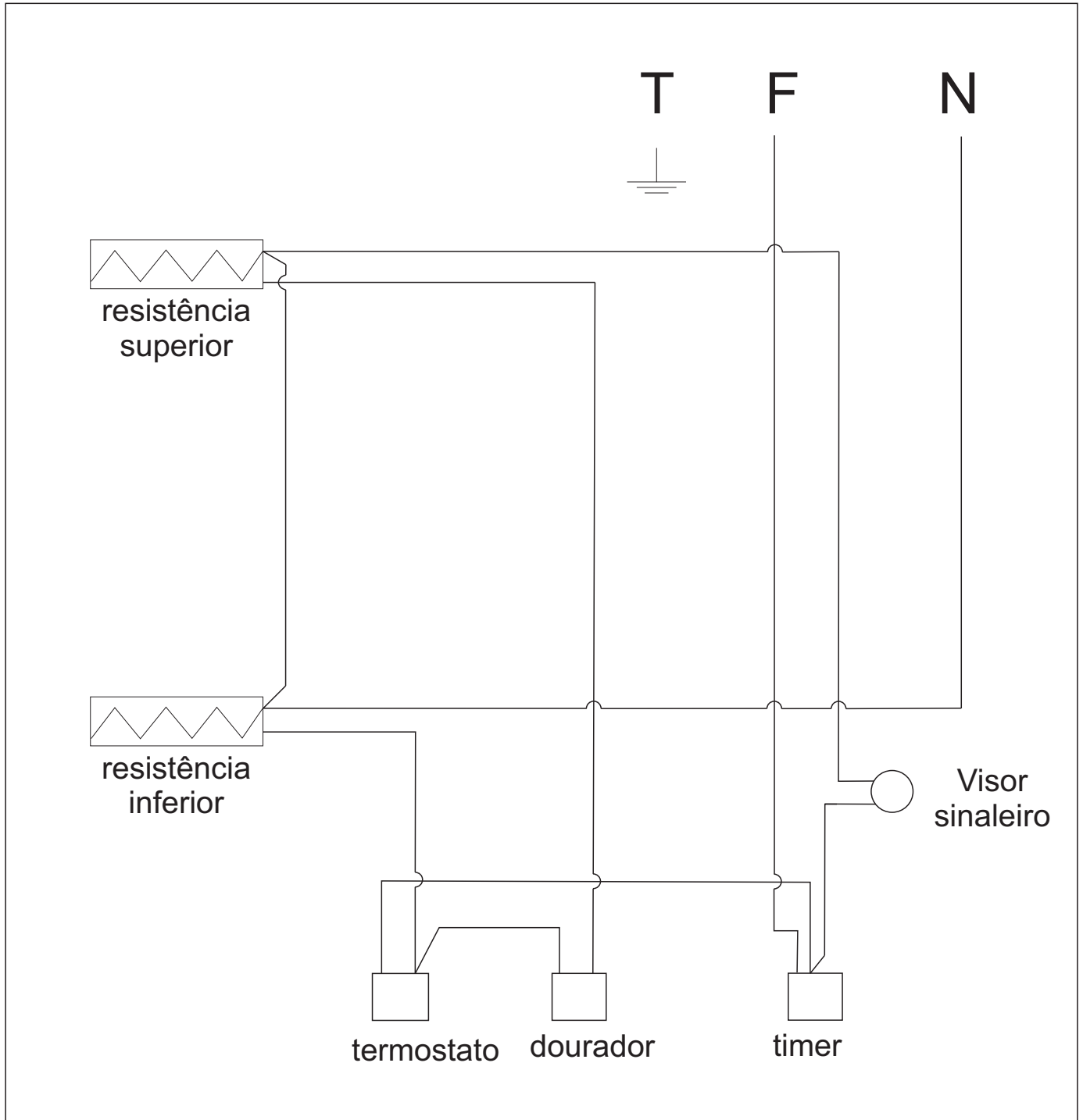
34313-94809 (220V)



POS.	ITEM	DESCRIÇÃO	QTD
1	24037	CONJ CORPO INTERNO FORNO 44 L EASY CLEAN PRT	1
2	24452	PRESILHA DE ATERRAMENTO	4
3	28575	KIT PENDURAL- 2	1
6	728	RESISTENCIA DOBRADA127V750WFORNO	1
	759	RESISTENCIA DOBRADA220V750WFORNO 16 A 32	1
7	708	RESISTENCIA DOBRADA127V1000WFORNO	1
	753	RESISTENCIA DOBRADA220V1000WFORNO 16 A 32	1
8	30223	QUADRO FORNO BANCADA	1
9	10574	CONJ DOBRADIÇA FORNO GOURMET ZINCADO PRETO	2
10	10453	PARAF CAB ESCAREADA FC TRILOB M3,5 X 8 ZA	4
11	963	CONJ TRAVAMENTO FORNO 16 A 32	2
12	379	PARAF CAB ESCAREADA AA FC M3,5 X 16 ZP	4
13	966	FUNDO INFERIOR E TRASEIRO FORNO 16 A 32	1
14	548	REBITE ALUMINIO 4 X 9 NT AD 535 S	9
15	388	PE FORNO	4
16	34379	PAINEL POLICARBONATO HOT GRILL LINE (ADESIVO)	1
17	34380	PAINEL HOT GRILL LINE INJETADO	1
18	25284	CONJUNTO MANIPULADOR /INDICADOR	2
20	14070	INTERRUPTOR 6A LAMPADA 16123 M9FT8FE2BY	1
22	27447	TERMOSTATO DE BULBO 320°C	1
23	27448	TIMER MECANICO 0-120	1
24	543	SINALEIRO - LP 07/09/10	1
25	380	PARAF CAB ESCAREADA FC M4 X 6 ZA	4
26	34381	MOLDURA FORNO POP GRILL BLACK	1
27	34393	VIDRO FORNO BANCADA POP GRILL INTERNO	1
28	34389	PUXADOR PBT BLACK	1
29	20425	CJ SUPORTES DIREITO E ESQUERDO DO VIDRO DO FORNO	1
30	30009	TRAVA DA DOBRADIÇA DO FORNO COR PRETA	2
31	373	PARAF CAB FLANGEADA AA FC M3,5 X 12 ZB	6
32	372	PARAF CAB FLANGEADA AA FC M3,5 X 8 ZB	7
33	26563	CHICOTE 127V/220V UNICO 413 MM (1,5) PVC PRT	1
34	34498	CHICOTE 127V/220V DUPLO (0,75) FORNO POP GRILL	1
35	20819	CHICOTE 127V/220V DUPLO 180MM (1,5) 180MM (0,5) PVC BCO	1
36	20823	CHICOTE 127V/220V TRIPLO 150MM(1,5) 300MM(0,75) 200MM(0,5) SILIC BCO	1
37	34499	CHICOTE 127V/220V UNICO FORNO POP GRILL TERMINAL 4,8X0,8MM	1
38	22564	CHICOTE 127V/220V FORNO HOT GRILL TERRA	1
39	30225	GUARNICAO PORTA FORNO BANCADA	1
40	24123	ISOLAMENTO ALUMINIO FORNO	1
41	286	GRADE FORNO	1
42	26564	CABO ALIMENTACAO 220V FORNOS 10A 1,0 M	1
	26565	CABO ALIMENTACAO 127V FORNOS 16A 1,0 M	1

POS.	ITEM	DESCRIÇÃO	QTD
46	17625	CORPO EXTERNO PRETO FOSCO DOBRADO (AT)	1
47	7938	PARAF CAB LENTILHA SERR AA FC DIN 7981 M3,5 X 13 ZB	11
48	546	REBITE ALUMINIO 4 X 9 PRT AD 535 S	9
50	16002	CONECTOR RBP P1B 150 C	2
51	34387	ACABAMENTO POLICARBONATO SUP VIDRO POP GRILL BLACK	1
52	34388	ACABAMENTO POLICARBONATO INF VIDRO POP GRILL BLACK	1
53	34392	VIDRO FORNO BANCADA POP GRILL EXTERNO	1
54	14742	BANDEJA FORNO ESMALTADA EM PRETO	1
55	13825	PARAF CAB LENTILHA SERR AA FC M3,5 X 13 ZP	6
	82	CALCO EPS BANDEJA	1
	27774	BASE EMBALAGEM EPS FORNOS BANCADA	1
	27775	TAMPO EMBALAGEM EPS FORNOS BANCADA	1
	27789	CALCO EPS SUPERIOR FORNOS BANCADA	1
	23311	EMBAL PAPELAO FORNOS BANC 44L	1
	203	ETIQ INST RETIRAR PELICULA	1
	207	ETIQ INST CABO ALIMENT 127V	1
	209	ETIQ INST CABO ALIMENT 220V	1
	34257	MANUAL INSTRUcoes FORNO ELETRICO POP GRILL BANCADA	1
	34255	ETIQUETA IDENTIFICACAO FORNO ELETRICO POP GRILL 220V BLACK	1
	34253	ETIQUETA IDENTIFICACAO FORNO ELETRICO POP GRILL 127V BLACK	1
	34256	ETIQUETA CODIGO BARRAS FORNO ELETRICO POP GRILL 220V BLACK	1
	34254	ETIQUETA CODIGO BARRAS FORNO ELETRICO POP GRILL 127V BLACK	1
	13620	ETIQ CERTIF INMETRO BOPP PEROLIZ PORT 371 50X25MM	1
	34472	ETIQUETA INSTRUCAO ADESIVA CARACTERISTICAS FORNO POP GRILL BLACK	1
	34473	ETIQUETA ADESIVA IDENTIFICACAO FORNO POP GRILL BLACK	1

DIAGRAMA ELÉTRICO (34313)



Problema**Nas possíveis causas verifique:**

O forno
não funciona

- Se o cabo de alimentação está conectado à tomada.
- Se o disjuntor do painel elétrico de sua residência está desarma ou o fusível queimado.
- Se há falta de energia elétrica.
- Se as resistências estão aquecendo.

A lâmpada não
acende
***Quando o produto
possuir lâmpada**

- Se a lâmpada está bem encaixada.
- Se a lâmpada está queimada.
- Se a tecla "luz" foi pressionada.

Os resultados dos
assados não são
os esperados

- Se o forno está nivelado.
- Se a temperatura, o tempo e a(s) resistência(s) foram acionadas.
- Se você está usando uma assadeira adequada. Procure num livro de receitas confiável o tipo de assadeira recomendado.
- Se o forno não foi pré-aquecido.
- Se a grade está nivelada corretamente no interior do forno.

A guarnição que veda
a porta do forno esta
solta

- A guarnição é fixa através de "ganchos". Encaixá-los corretamente nos 4 pontos de fixação.

O forno está
condensando

- Para amenizar o acúmulo de vapor d'água ou a condensação no interior do forno, recomenda-se que, nos assados que possuem "água", (banho-maria) utilizar tampa e nunca deixar o alimento resfriando dentro do forno após o término do assado.