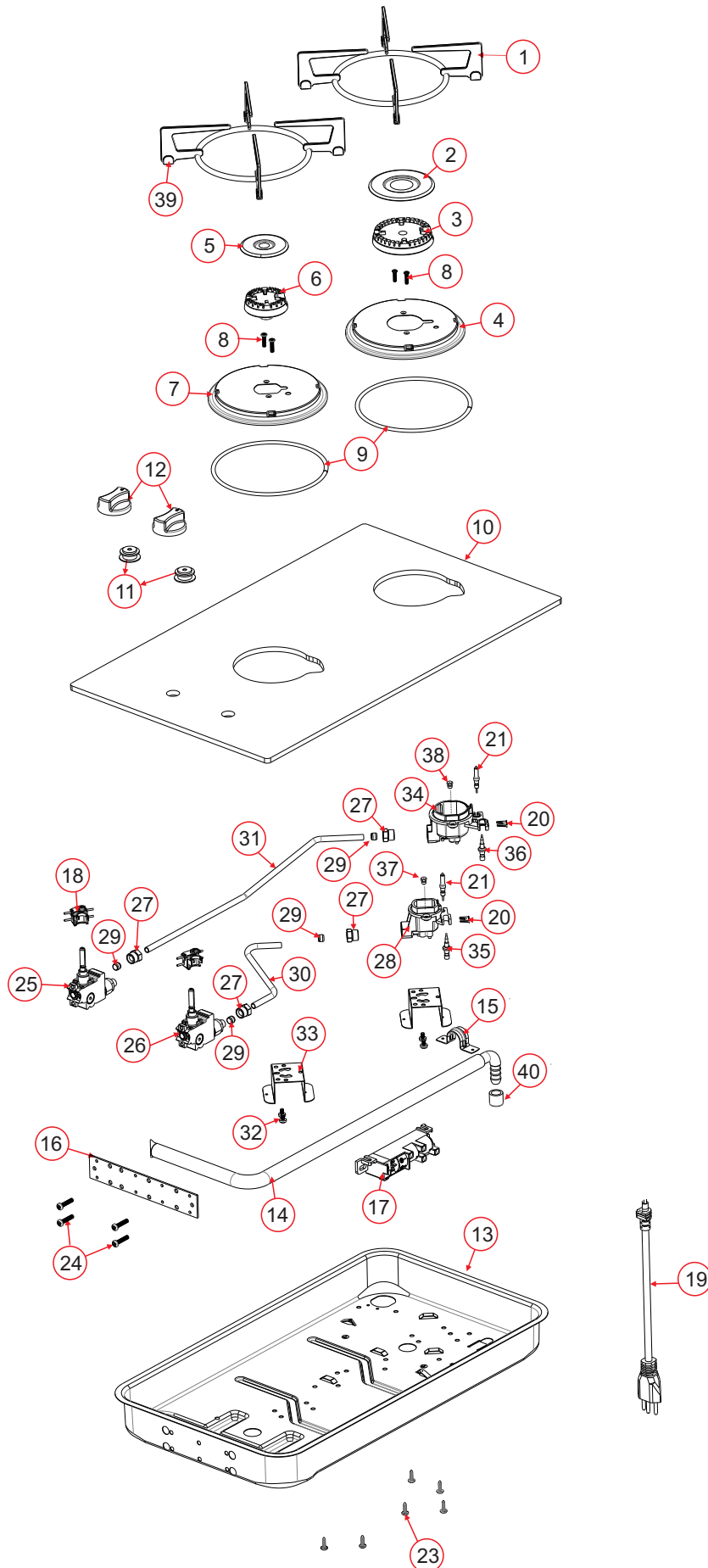


**30371 - FOGAO COOKTOP FISCHER 2Q GAS MESA VIDRO
COM SUPERVISOR DE CHAMA**

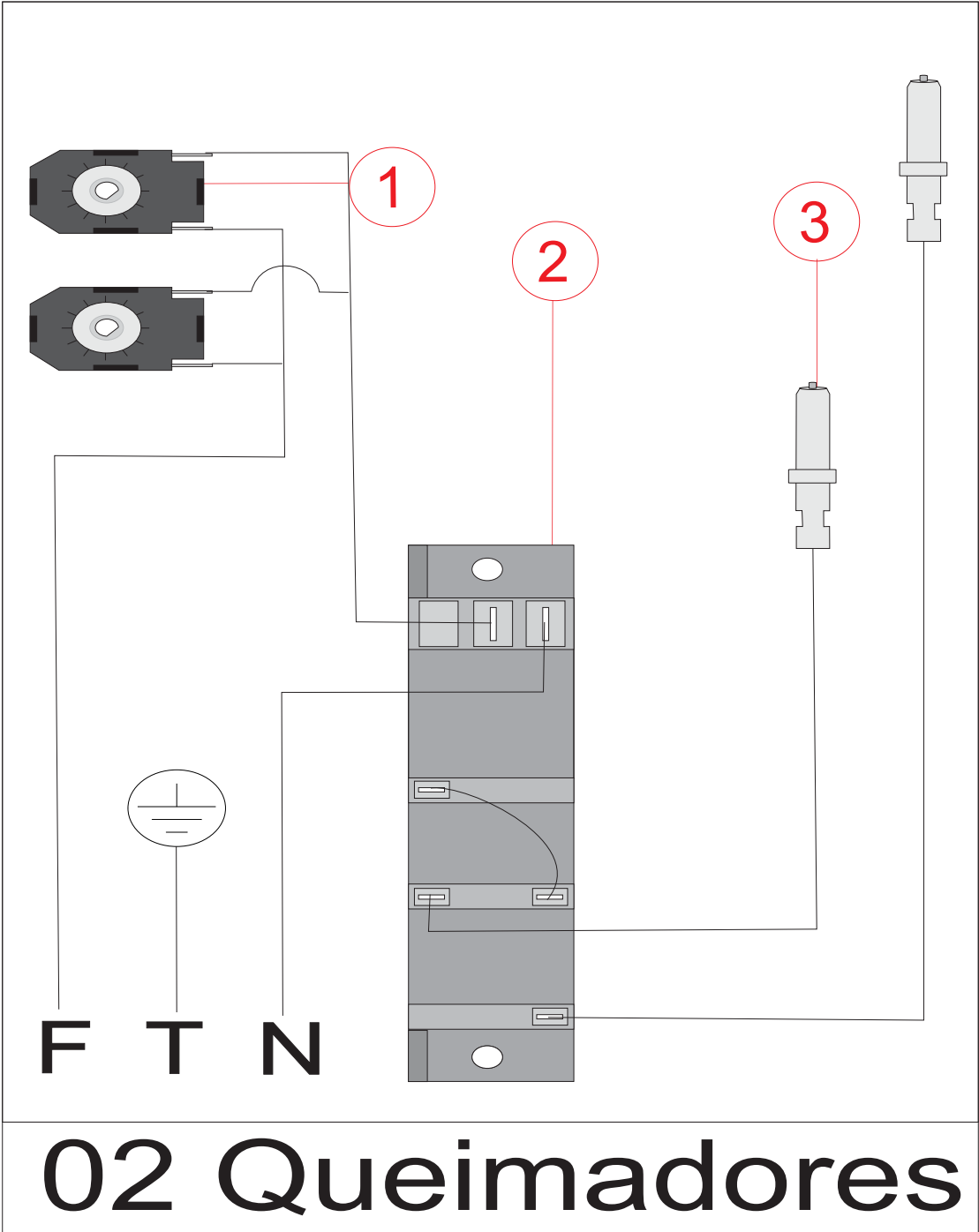


30371-76352 FOGAO COOKTOP FISCHER 2Q GAS MESA VIDRO COM SUPERVISOR DE CHAMA



POS.	ITEM	DESCRIÇÃO	QTD
1	8036	TREMPE INDIVIDUAL R/SR/ AUX	2
2	191	ESPALHADOR SR ESMALTADO 2MM	1
3	103	DIFUSOR SR S/ABA	1
4	30394	SUORTE INOX TREMPE SEMI RAPIDO C/ FURO TERMOPAR	1
5	5301	ESPALHADOR AUX ESMALTADO 2MM	1
6	30414	DIFUSOR AUXILIAR S/ABA	1
7	30395	SUORTE INOX TREMPE AUXILIAR C/FURO TERMOPAR	1
8	11885	PARAF CAB PANELA FC INOX 304 M4 X 10 NT	4
9	12	ANEL DE VEDAÇÃO	2
10	25849	VIDRO FOGAO 2Q FURO GOTA PRT	1
11	14	ANEL DE VEDAÇÃO MANIPULADOR	2
12	7864	MANIPULADOR NYLON PRT HORIZ	2
13	30401	FUNDO ESTAMPADO COOKTOP 2Q COM REBAIXO	1
14	1322	CONJ TUBO ALIMENTAÇÃO 2Q	1
15	4287	ABRACADEIRA ACO D1/2"-D21,34MM ZINCADA P/TUBO	1
16	20082	SUORTE TUBO ALIMENTACAO DUPLO FOGAO	1
17	717	USINA 04 SAIDAS	1
18	30398	CONJUNTO CATENARIA SNAP-IN MICROSWITCH 2 MICRO	2
19	26340	CABO ALIMENTACAO 127V/220V COOKTOOP 2Q C/ BUCHA	1
20	547	PRESILHA PARA ELETRODO FOGÃO	2
21	117	ELETRODO C/CABO 220MM	2
23	7938	PARAF CAB LENTILHA SERR AA FC DIN 7981 M3,5 X 13 ZB	6
24	480	PARAF CAB OVALADA FC M4 X 20 ZA	4
25	30396	REGISTRO ALUMINIO SR C/ SISTEMA BLOQUEIO	1
26	30397	REGISTRO ALUMINIO AUXILIAR C/ SISTEMA BLOQUEIO	1
27	11859	NIPLE PARA RAMAIS DIÂMETRO 6,35MM	4
28	31511	QUEIMADOR AUXILIAR SEM REBAIXO	1
29	18	ANILHA DE VEDAÇÃO 1/4" LATÃO	4
30	30416	RAMAL COOKTOP AUXILIAR	1
31	30415	RAMAL COOKTOP SR -21	1
32	481	PARAF CAB PANELA FC TRILOB M3,5 X 6 ZA	4
33	12745	SUORTE QUEIMADOR PADRÃO	2
34	26719	QUEIMADOR SEMI RAPIDO S/ REBAIXO	1
35	30399	TERMOPAR AUXILIAR 350MM	1
36	30400	TERMOPAR SEMI RAPIDO 600MM	1
37	7850	INJETOR GLP QUEIMADOR AUXILIAR 0,50MM	1
38	7849	INJETOR GLP QUEIMADOR SEMI RAPIDO 0.65MM	1
39	15715	KIT BORRACHA DA TREMPE SOBRESSALENTE	1
40	578	TAMPA TUBO DM-0437-1/2 PEBD-PRETO	1
	26911	KIT INJETORES GN 2Q	1
	206	ETIQ INST PAPEL LIG GAS	1
	605	TIRA ESPUMA P/ VEDAÇÃO C/ADESIVO 2X9X600	4
	211	ETIQ INST PAPEL ATENCAO REGUL PRESSAO	1
	19789	ETIQ CERTIF INMETRO FOGAO 2Q TC VIDR PORT 400	1
	19296	EMBAL PAPELAO TAMPA FOGAO LINHA DOMINO	1
	19297	EMBAL PAPELAO FUNDO FOGAO LINHA DOMINO	1
	75	CALCO EPS LAT 525X115X15	2
	19440	CALCO EPS FRONTAL 290X115X15	4
	30418	ETIQ COD BARRAS FOG COOKTOP 2Q GAS MESA VIDRO C/ SUPERVISOR DE CHAMA	1
	30417	ETIQ IDENTIF FOG COOKTOP 2Q GAS MESA VIDRO C/ SUPERVISOR DE CHAMA	1
	30402	MANUAL INSTRUcoes FOGAO COOKTOP 2Q GÁS M VIDRO C SUP CHAMA	1

- 01 - Usina
- 02 - Interruptores
- 03 - Eletrodos



Registros com BY PASS

A instalação do produto deverá ser providenciada pelo usuário, através de assistência técnica credenciada, não sendo coberta pela Fischer. Não esquecer de retirar a película que envolve o produto, antes de utilizá-lo. Qualquer dúvida quanto a instalação ou uso, solicitamos entrar em contato com nosso Serviço de Atendimento ao Consumidor: SAC 0800 47 3535 ou 0800 729 3535.

ADAPTAÇÃO PARA GÁS NATURAL (GN)

ANTES DE EXECUTAR A CONVERSÃO, NÃO ESQUECER:

Verificar a validade da válvula reguladora de pressão do gás. A mesma deve estar instalada na saída do botijão de gás ou na tubulação antes da saída para o fogão. Nesta válvula deve constar a gravação do código NBR8473 do INMETRO e o prazo de validade.

Instrução para conversão de gases GLP e GN

Efetuar a troca dos Injetores. Verificar a furação do injetor correspondente a cada tipo de queimador. (vide tabela acima).

Identificar o parafuso by pass (dependendo do fogão poderá ser na haste do registro ou no corpo do registro. Para identificação retirar os botões do fogão e avaliar

Caso furação do by pass esteja no corpo do registro será necessário retirar o tampo de vidro do fogão ou mesa de inox. colocar os espalhadores de chama sobre seus respectivo queimadores;

Certificar que o registro encontra-se na posição fechada e com o auxílio de uma chave de fenda adequada girar o parafuso by-pass aproximadamente 45° no sentido horário, partindo da posição original.

Abriu o registro na posição mínima e acender o queimador;

Com auxílio da chave de fenda girar levemente o parafuso do by-pass do registro no sentido anti-horário, ajustando a chama até obter uma chama mínima com a menor altura possível e que não se apague com a ação de um vento provocado por um "abanamento de mão" próximo ao queimador. A altura da chama mínima será aproximadamente 3x menor que a chama máxima.

Montar novamente o fogão;

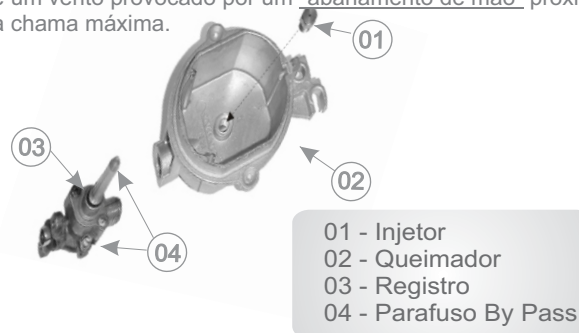
Para nova conversão de GLP para GN ou de GN para GLP, repetir a operação.

Para a conversão, procurar um assistente técnico Fischer, consultando a Rede de Postos Autorizados ou entrando em contato com nosso SAC 0800 747 3535 ou 0800 729 3535. A conversão é gratuita, sendo que os acessórios e conexões necessários são de responsabilidade do consumidor.

NOTAS:

Este produto não funciona com gás de nafta;
Válvula de pressão desregulada ou a inexistência da mesma na instalação, poderá provocar danos ao produto e ao ambiente onde o mesmo estiver instalado

Tipo de Queimador	Conversão de GLP para GN (gás natural)	Conversão de GN para GLP
Tripla Chama antigo	Injetor 1,35mm	Injetor 0,98mm
Tripla Chama Novo 3 injetores	Injetor 0,70mm Injetor 0,97mm (2 un)	Injetor 0,48mm Injetor 0,64mm (2 un)
Rápido	Injetor 1,10mm	Injetor 0,85mm
Semi-Rápido	Injetor 0,97mm	Injetor 0,65mm
Auxiliar	Injetor 0,72mm	Injetor 0,50mm



Registros sem BY PASS

A instalação do produto deverá ser providenciada pelo usuário, através de assistência técnica credenciada, não sendo coberta pela Fischer.

Não esquecer de retirar a película que envolve o produto, antes de utilizá-lo. Qualquer dúvida quanto a instalação ou uso, solicitamos entrar em contato com nosso Serviço de Atendimento ao Consumidor: SAC 0800 47 3535 ou 0800 729 3535.

ADAPTAÇÃO PARA GÁS NATURAL (GN)

ANTES DE EXECUTAR A CONVERSÃO, NÃO ESQUECER:

Verificar a validade da válvula reguladora de pressão do gás. A mesma deve estar instalada na saída do botijão de gás ou na tubulação antes da saída para o fogão. Nesta válvula deve constar a gravação do código NBR8473 do INMETRO e o prazo de validade.

Instrução para conversão de gases GLP e GN

Efetuar a troca dos Injetores, de acordo com a furação do injetor correspondente a cada tipo de queimador. (vide tabela acima).

Abriu o registro na posição mínima e acender o queimador;

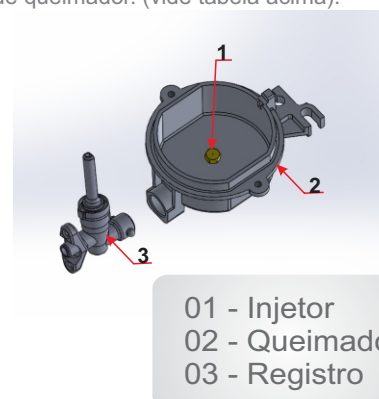
Para nova conversão de GLP para GN ou de GN para GLP, repetir a operação.

Para a conversão, procurar um assistente técnico Fischer, consultando a Rede de Postos Autorizados ou entrando em contato com nosso SAC 0800 47 3535 ou 0800 729 3535. A conversão é gratuita, sendo que os acessórios e conexões necessários são de responsabilidade do consumidor.

NOTAS:

Este produto não funciona com gás de nafta;
Válvula de pressão desregulada ou a inexistência da mesma na instalação, poderá provocar danos ao produto e ao ambiente onde o mesmo estiver instalado

Tipo de Queimador	Conversão de GLP para GN (gás natural)	Conversão de GN para GLP
Tripla Chama	Injetor 0,70mm Injetor 0,97mm	Injetor 0,48mm Injetor 0,64mm
Rápido	Injetor 1,10mm	Injetor 0,85mm
Semi-Rápido	Injetor 0,97mm	Injetor 0,65mm



Problema	Nas possíveis causas verifique:
O cooktop não funciona	<p>Parte elétrica</p> <ul style="list-style-type: none">• Se o cabo de alimentação está conectado à tomada.• Se o disjuntor do painel elétrico de sua residência está desarmado ou o fusível queimado.• Se há falta de energia elétrica.• Se o automático do cooktop disparar ocasionado por umidade internamente; desligue o plugue da tomada por dois dias, caso o defeito persistir contate um Posto Autorizado. <p>Parte gás</p> <ul style="list-style-type: none">• Se os registros de gás estão fechados e/ou o gás acabou• Se os queimadores estão sujos e/ou mal encaixados• Se há sujeira na extremidade do ignitor.• Se todas as peças estão posicionadas corretamente• Se o queimador está molhado ou com umidade
Vazamento de gás	<ul style="list-style-type: none">• Feche o registro de gás da casa• Abra todas as janelas e portas para ventilar o ambiente.• Não acenda qualquer tipo de chama ou faísca• Não acenda as luzes e nenhum outro aparelho elétrico (ventilador e exaustor)• Verifique dobras ou furos na mangueira. Se as abraçadeiras estão soltas ou frouxas
Chama amarela	<ul style="list-style-type: none">• Corrente de ar, verifique janelas e portas abertas• Resíduo ou líquido no queimador• Queimador e espalhador úmidos, fazer a limpeza• Gás terminado, trocar o botijão



- **Caso você não identifique o problema contate a Rede de Postos Autorizados Fischer ou, se o gás é fornecido pela rede pública, chame a companhia de gás do seu estado.**