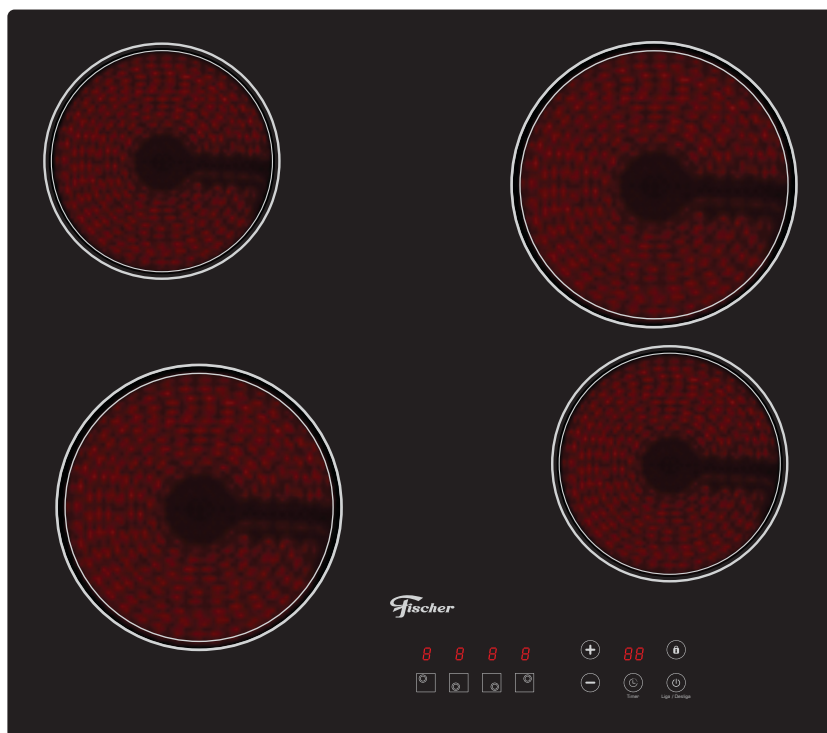
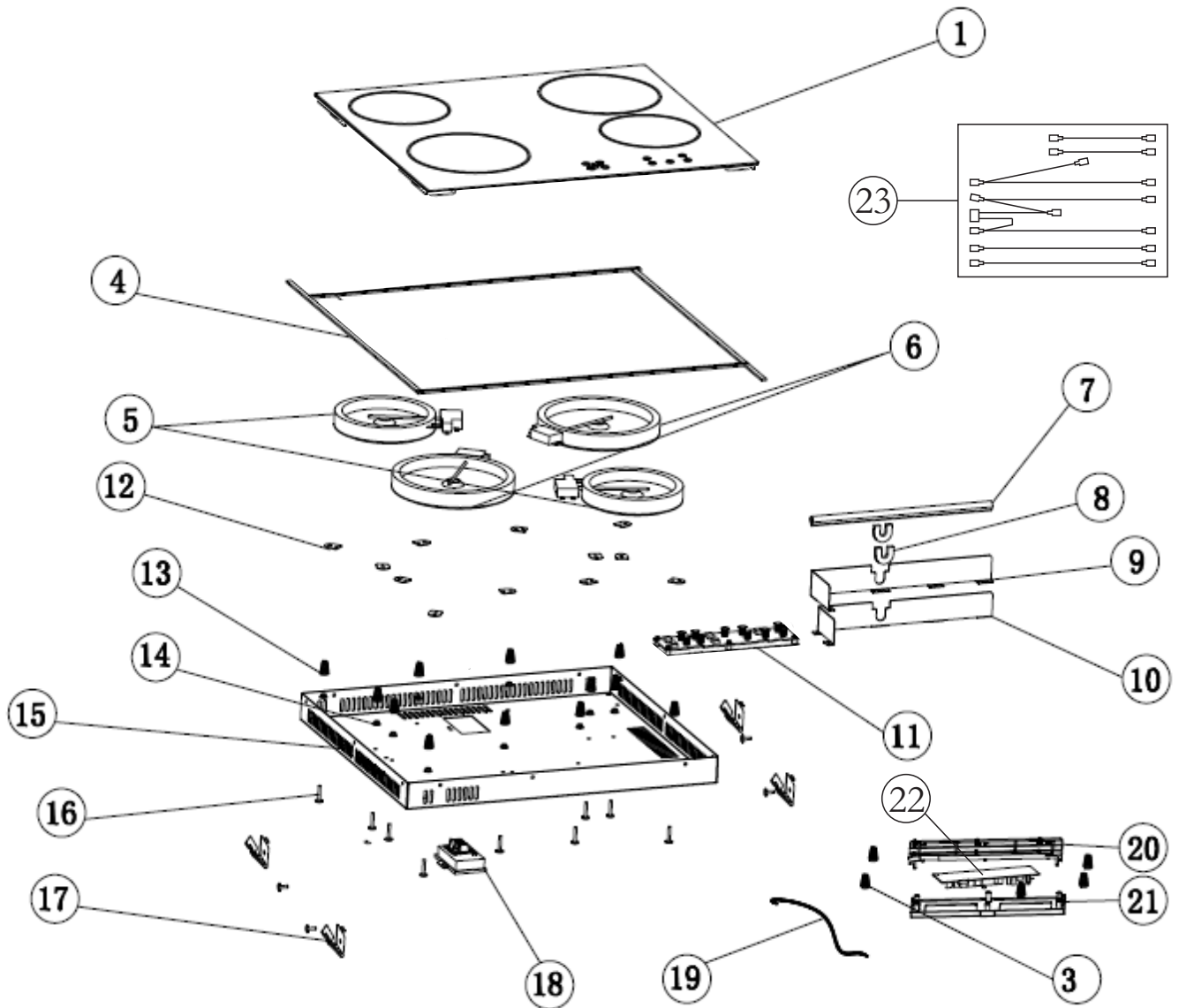


30006- FOGAO COOKTOP FISCHER 4Q ELETRICO MESA VITROCERAMICA TOUCH

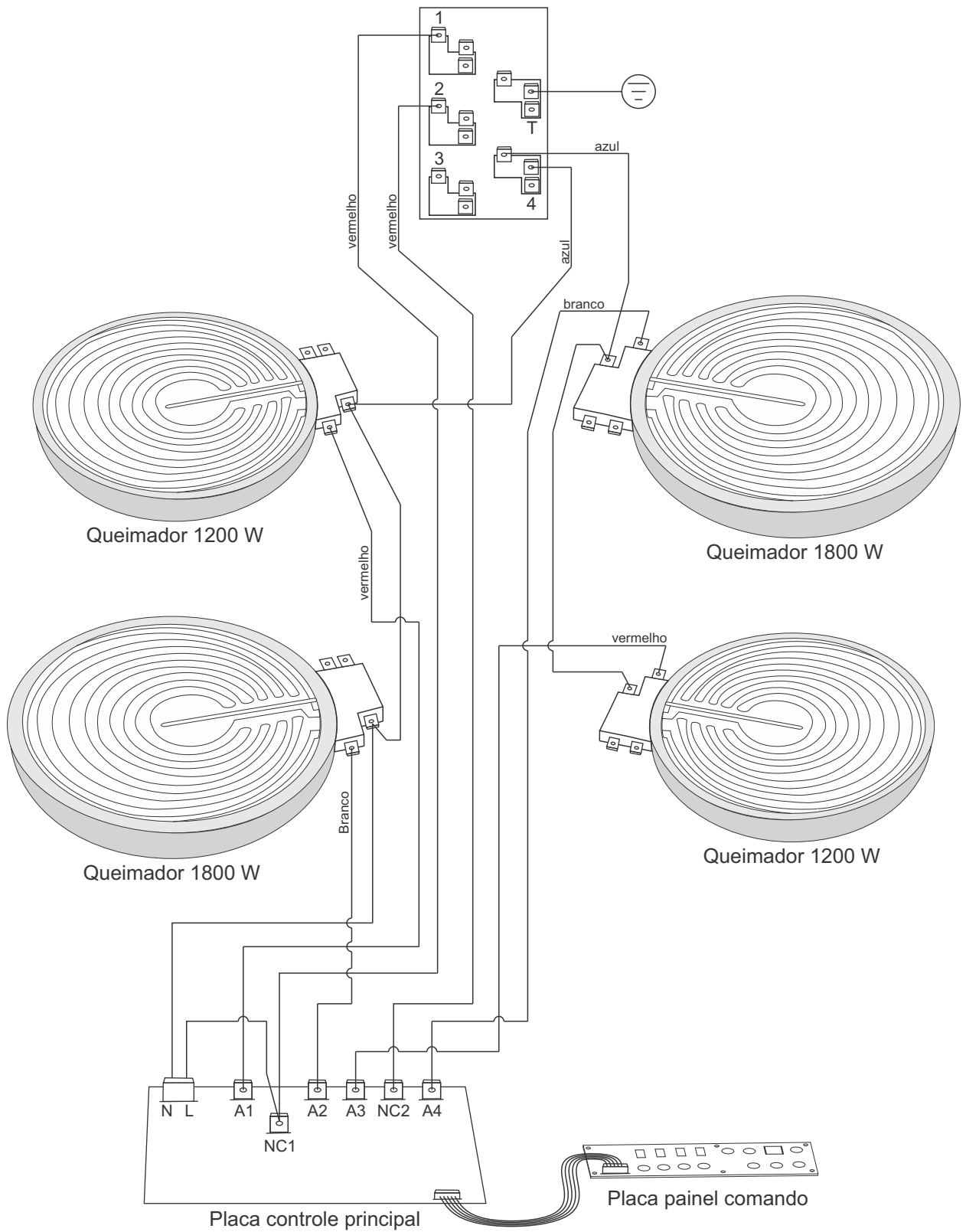


FOGAO COOKTOP FISCHER 4Q ELETRICO MESA VITROCERAMICA TOUCH

30006-73476 (SOMENTE EM 220V)



POS	ITEM	DESCRIÇÃO	QTD
1	31146	CONJUNTO VIDRO CERAMICO FOG ELETRICO 4Q (AHW-4D-60-2)	1
3	31147	MOLA SUPORTE PLACA CONTROLE FOG ELETRICO 2Q E 4Q	5
4	31148	TIRA DE ESPUMA PARA VEDACAO COM ADESIVO FOG ELET 2Q E 4Q	1
5	31149	QUEIMADOR ELETRICO 1200W 220V	2
6	31150	QUEIMADOR ELETRICO 1800W 220V	2
7	31151	TIRA DE ISOLAMENTO DE SILICONE FOG ELET 2Q E 4Q	1
8	31152	ISOLAMENTO DE SILICONE U FOG ELET 2Q E 4Q	2
9	31153	CHAPA ISOLAMENTO MAIOR EXTERNO FOG ELET 4Q	1
10	31154	CHAPA ISOLAMENTO MENOR INTERNO FOG ELET 4Q	1
11	31155	PLACA CIRCUITO PAINEL COMANDO FOG ELET 4Q	1
12	31156	CHAPA APOIO DO QUEIMADOR FOG ELET 2Q E 4Q	12
13	31157	MOLA DE APOIO DO QUEIMADOR FOG ELET 2Q E 4Q	12
14	31158	PORCA M4 SEXTAVADA FLANGEADA FOG ELETRICO 2Q E 4Q	14
15	31159	FUNDO DO FOG ELÉTRICO 4Q	1
16	31160	PINO DE APOIO DO QUEIMADOR COM ROSCA M4 FOG ELET 2Q E 4Q	12
17	31180	KIT FIXACAO FOGAO ELETRICO 2/ 4Q	1
18	31161	CAIXA DE BORNE FOG ELÉTRICO 4Q	1
19	27182	CABO ELÉTRICO	1
20	31162	SUPORTE PLASTICO PLACAS CONTROLE E PRINCIPAL FOG ELET 4Q	1
21	31163	BASE PLASTICO PLACAS CONTROLE E PRINCIPAL FOG ELET 4Q	1
22	31164	PLACA CIRCUITO CONTROLE PRINCIPAL FOG ELET 4Q	1
23	31165	CONJ. CABOS CONEXAO FOG ELET 4Q	1
	32340	CALÇO EPS DIREITO FOG ELET 4Q	1
	32341	CALÇO EPS ESQUERDO FOG ELET 4Q	1
	32351	TAMPO SUPERIOR EPS FOG ELET 4Q	1
	30028	MANUAL INSTRUÇÕES FOGAO 4Q ELETRICO MESA VITROTOUCH	1
	32320	EMBALAGEM	1



SOLUÇÃO DE PROBLEMAS

Problema	Nas possíveis causas verifique:
<ul style="list-style-type: none">• O fogão cooktop vitrocerâmico não funciona	<ul style="list-style-type: none">• Se o fogão cooktop vitrocerâmico está conectado à rede elétrica;• Se o disjuntor do painel elétrico de sua residência está desarmado ou o fusível queimado;• Se há falta de energia elétrica;• Se os queimadores elétricos estão aquecendo;
<ul style="list-style-type: none">• O painel de controle (touch screen) não responde	<ul style="list-style-type: none">• Se o comando Trava de Segurança está ativado.
<ul style="list-style-type: none">• O painel de controle (touch screen) está difícil de operar	<ul style="list-style-type: none">• Se a área de contato na mesa vitrocerâmica está limpa e seca;• Se está sendo pressionado toda a almofada do dedo sobre a área do comando;• Se a mão está sem luva;• Se o dedo está seco e isento de gordura ou óleo;
<ul style="list-style-type: none">• O vidro está ficando riscado	<ul style="list-style-type: none">• Se o fundo da panela é plano;• Se está sendo seguido as recomendações das seções “recipientes adequados” e “limpeza e manutenção”;
<ul style="list-style-type: none">• A panela emite sons de estalos e ruídos	<ul style="list-style-type: none">• Se a área de cocção da mesa vitrocerâmica está limpa e seca. A emissão de sons provido da panela durante o cozimento é normal e não indica um possível defeito.