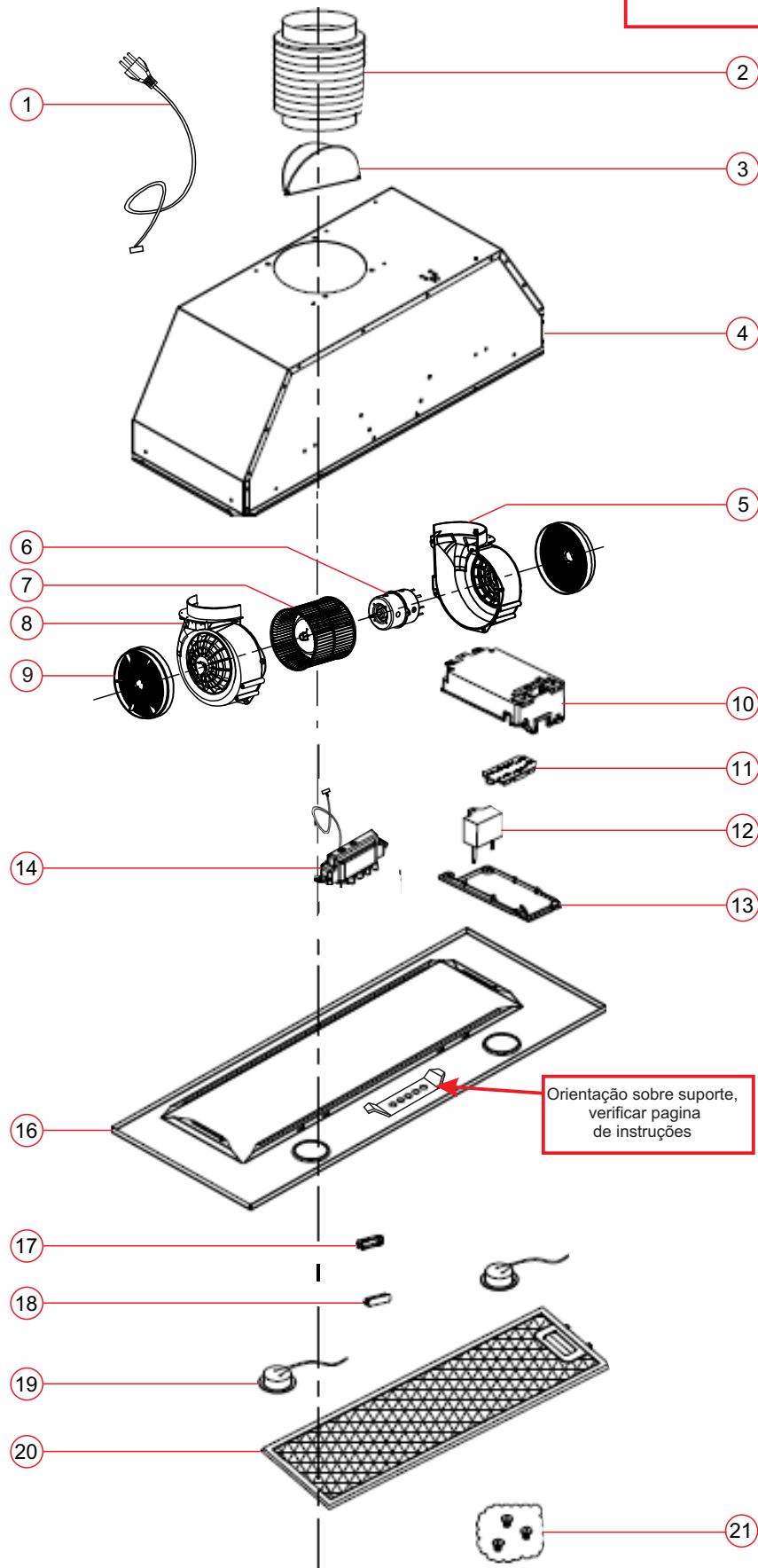


29565- COIFA DE EMBUTIR FISCHER INFINITY 90 CM INOX



29565- COIFA DE EMBUTIR FISCHER INFINITY 90 CM INOX
 29565- 69511 (127V)
 29565- 69510 (220V)

ATENÇÃO
 AO EFETUAR PEDIDOS VERIFICAR
 PÁGINA DE INSTRUÇÕES.



Orientação sobre suporte,
 verificar pagina
 de instruções

POS	COD	DESCRIÇÃO	QTD
1	28867	CABO ALIMENTAÇÃO	1
2	13941	DUTO FLEXIVEL ALUMÍNIO	1
3	26127	VALVULA FLANGE MOTOR 90B	2
4	29844	CORPO COIFA INFINITY EMBUTIR 90CM	1
5	26133	FECHAMENTO LATERAL DIREITO MOTOR 90B	1
6	28871	MOTOR 127V 200W COIFA	1
	28872	MOTOR 220V 220W COIFA	1
7	5609	ROTOR VENTILADOR	1
8	26136	FECHAMENTO LATERAL ESQUERDO MOTOR 90B	1
9	6215	FILTRO CARVAO ATIVADO	2
10	28865	CAIXA PCB COIFA UPGRADE	1
11	28862	PLACA DE CONEXAO COIFAS	1
12	26129	CAPACITOR 220V 6µF	1
	26130	CAPACITOR 127V 15µF	1
13	28861	TAMPA CAIXA PCB COIFA	1
14	28875	CONJUNTO CHAVE COMANDO C/ CONECTOR	1
	32297	CONJUNTO CHAVE DE COMANDO ENCAIXE CLIP COM CONECTOR	1
15	29845	SUPORTE CHAVE DE COMANDO COIFA INFINITY EMBUTIR 90CM (ver instruções)	1
16	29846	PAINEL ACO INOX COIFA INFINITY EMBUTIR 90CM	1
	32296	PAINEL ACO INOX COIFA INFINITY EMB C/ SUPORTE CHAVE COMANDO	1
17	28869	TAMPA CAIXA TERMINAIS UPGRADE	1
18	28870	CAIXA TERMINAIS UPGRADE	1
19	26139	CONJUNTO LAMPADA LED 2W 220V	2
	26140	CONJUNTO LAMPADA LED 2W 127V	2
20	29847	FILTRO DE ALUMÍNIO COIFA INFINITY EMBUTIR 90CM	1
21	29848	KIT DE FIXACAO COIFA INFINITY EMBUTIR 90CM	1
	29950	CALCO EPS DIREITO/ ESQUERDO COIFA INFINITY EMBUTIR	2
	29697	MANUAL INSTRUCOES COIFA EMBUTIR INFINITY 90 CM	1
	30135	EMBAL PAPELAO COIFA INFINITY EMBUTIR 90CM	1
	30136	GABARITO FIXACAO COIFA INFINITY EMBUTIR 90CM	1

ATENÇÃO:

A partir do numero de série **58422600001**

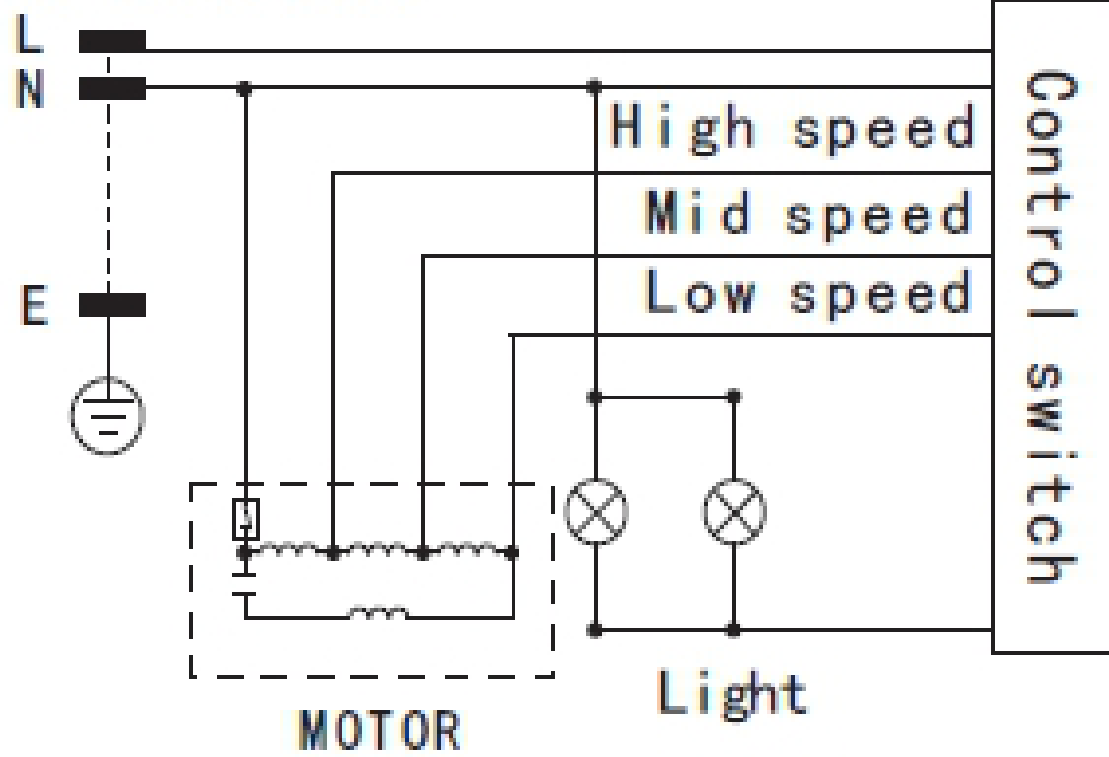
Solicitar os itens em vermelho;

32297- CONJUNTO CHAVE DE COMANDO ENCAIXE CLIP COM CONECTOR

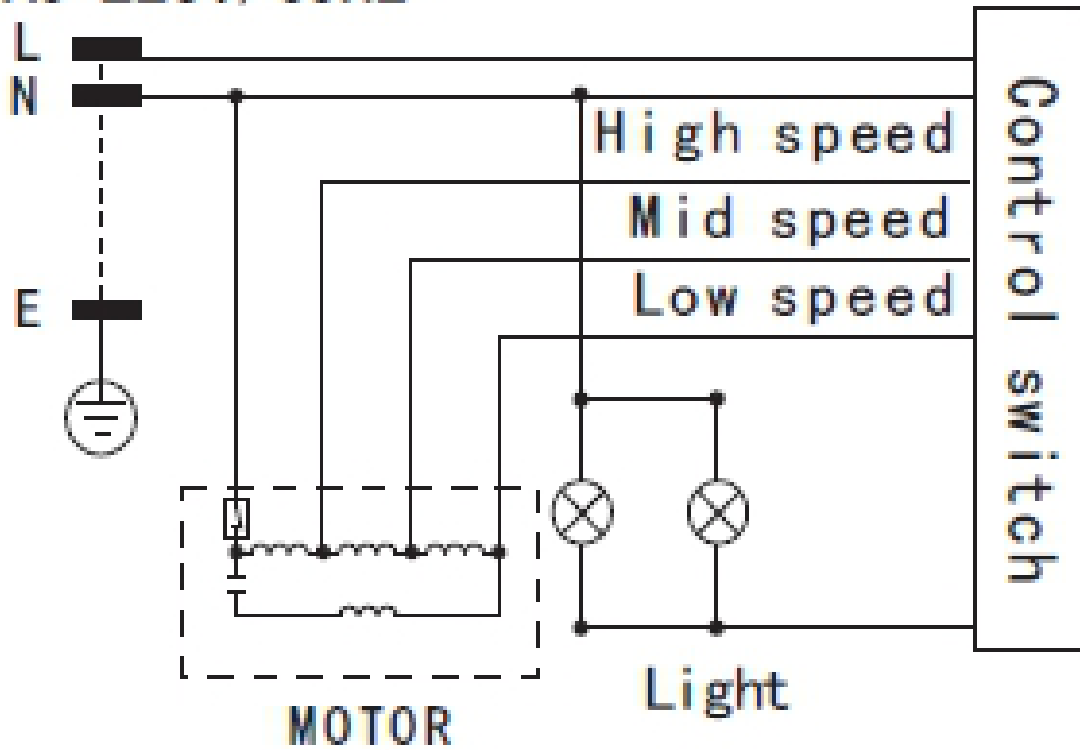
32296 - PAINEL ACO INOX COIFA INFINITY EMB 90CM COM SUPORTE CHAVE COMANDO. já está com o suporte chave de comando anexado a peça do painel.

O item 29845 só deve ser solicitado para os produtos fabricados anterior ao numero de série citado acima.

AC 127V/60Hz



AC 220V/60Hz



01

DEFEITO: barulho excessivo

CONSEQUÊNCIA NO PRODUTO: emite som além do normal;

CAUSA PROVÁVEL: rotor do ventilador, mal centralizado, ou desbalanceado. Produto mal fixado

COMO CONSERTAR: a) verificar se o rotor do ventilador está fixado corretamente, caso não esteja, apertar a porca que se encontra no meio do mesmo, fazendo um teste para ver se não está encostando nas extremidades.

02

DEFEITO: lâmpada não acende

CONSEQUÊNCIA NO PRODUTO: lâmpada não acende;

CAUSA PROVÁVEL: a) lâmpada queimada, b) lâmpada solta; c) rede elétrica com defeito;

COMO CONSERTAR: a) trocar a lâmpada; b) fixar a lâmpada; c) verificar rede elétrica acompanhando seqüência de instalação.

03

DEFEITO: produto não funciona (não liga)

CONSEQUÊNCIA NO PRODUTO: não liga;

CAUSA PROVÁVEL: a) motor com defeito, b) rede elétrica com defeito; c) painel de comando com defeito;

COMO CONSERTAR: a) testar separadamente o motor; b) verificar rede elétrica, acompanhando a seqüência do diagrama elétrico; c) observar se a placa está em curto ou solta.

04

DEFEITO: gordura nos móveis e no ambiente

CONSEQUÊNCIA NO PRODUTO: diminui a eficiência;

CAUSA PROVÁVEL: filtro de gordura de alumínio ou filtro carvão ativado saturado

COMO CONSERTAR: lavar o filtro de alumínio, substituir filtro carvão ativado.

05

DEFEITO: rede elétrica com defeito

CONSEQUÊNCIA NO PRODUTO: produto não funciona/não funciona determinada função;

CAUSA PROVÁVEL: a) terminal desconectado, b) terminal conectado incorretamente; c) consumidor não observou a compatibilidade da tensão da residência com a tensão do produto;

COMO CONSERTAR: a) verificar rede elétrica e acompanhar seqüência de instalação, de acordo com diagrama elétrico; b) observar a compatibilidade da tensão da residência com a tensão do produto.

06

DEFEITO: tecla presa

CONSEQUÊNCIA NO PRODUTO: produto não funciona/não funciona determinada função;

CAUSA PROVÁVEL: a) interruptor com defeito,

COMO CONSERTAR: trocar interruptor

07

DEFEITO: não succiona

CONSEQUÊNCIA NO PRODUTO: diminui a eficiência;

CAUSA PROVÁVEL: a) rotor do ventilador solto ou mal centralizado, b) alguma obstrução nos filtros, c) correntes de ar; d) altura da coifa até o fogão acima do recomendado; dimensão do duto flexível maior que especificado.

COMO CONSERTAR: a) observar se o rotor do ventilador está fixado corretamente; b) verificar se não contém alguma obstrução nos filtros; c) corrigir instalação.

08

DEFEITO: motor

CONSEQUÊNCIA NO PRODUTO: não funciona ou funciona parcialmente/não funciona determinada função;

CAUSA PROVÁVEL: a) motor com defeito, b) produto ligado na tensão errada;

COMO CONSERTAR: a) confirmar defeito no motor e trocá-lo; b) observar se a tensão da residência é compatível com a do aparelho.

09

DEFEITO: terminal desconectado

CONSEQUÊNCIA NO PRODUTO: não funciona ou funciona/não funciona determinada função;

CAUSA PROVÁVEL: a) defeito de fabricação; b) produto sofreu alguma queda ou foi movimentado bruscamente;

COMO CONSERTAR: verificar rede elétrica e acompanhar seqüência de instalação, de acordo com o diagrama elétrico.