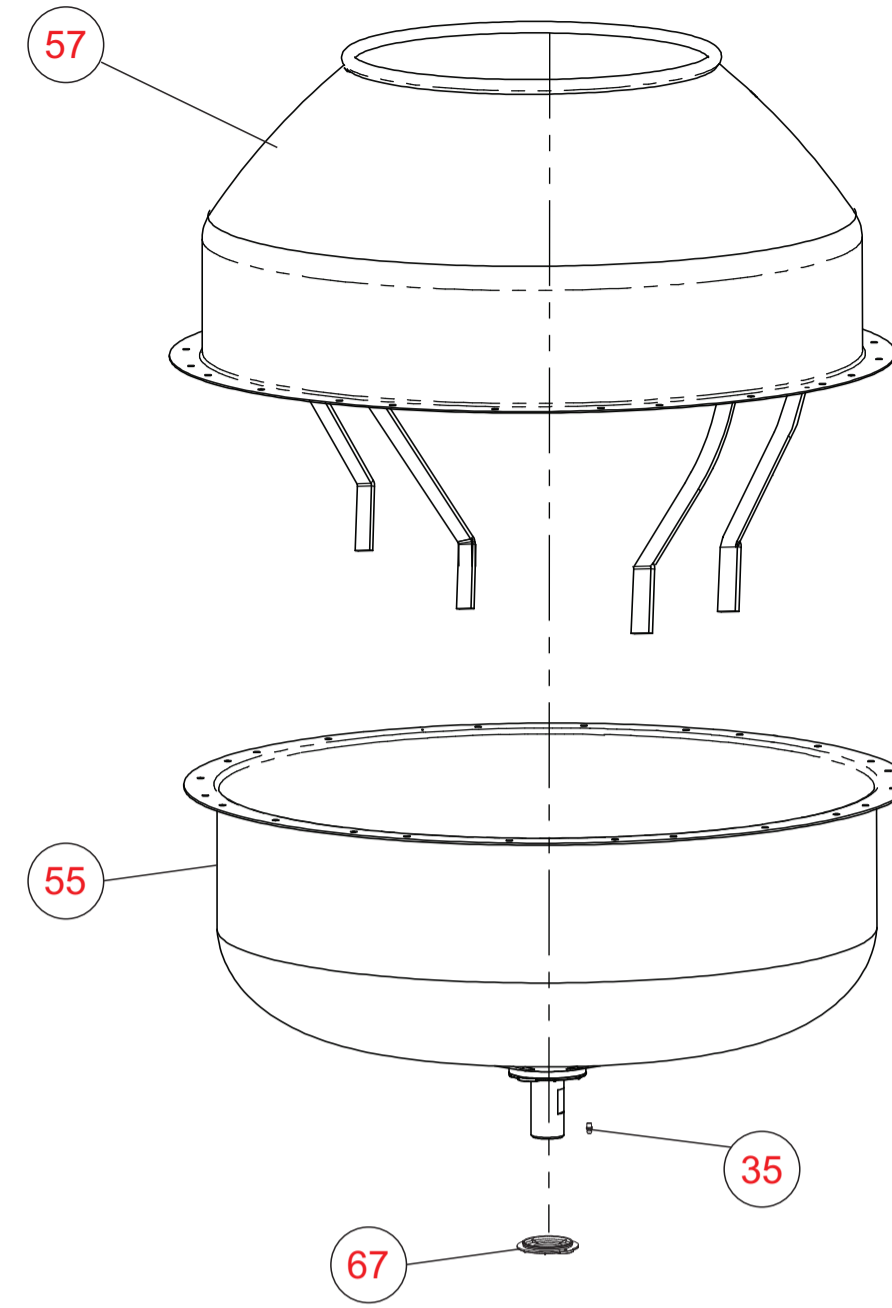
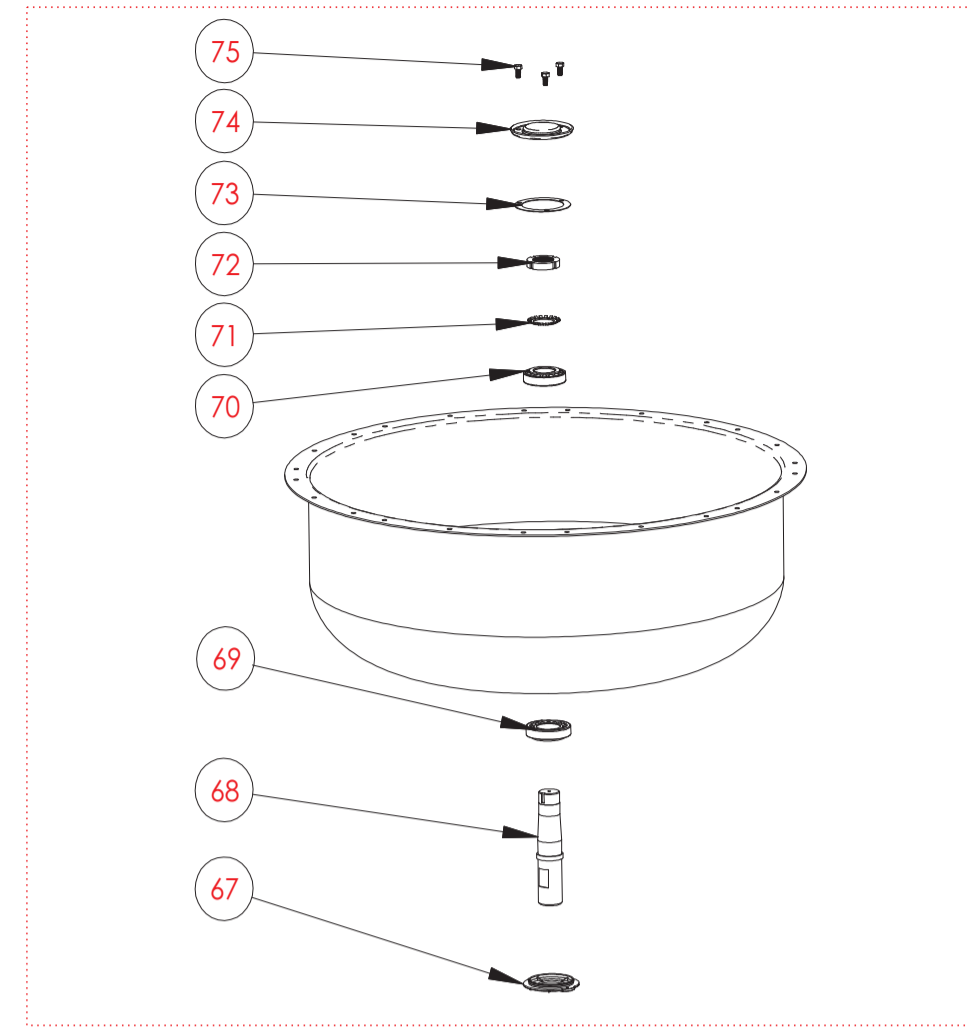
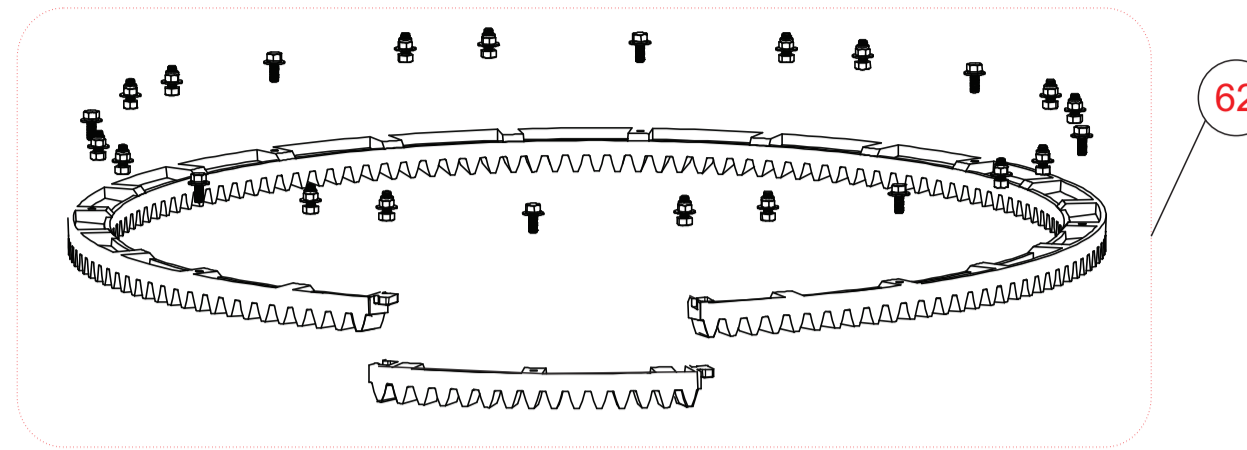


# VISTA EXPLODIDA

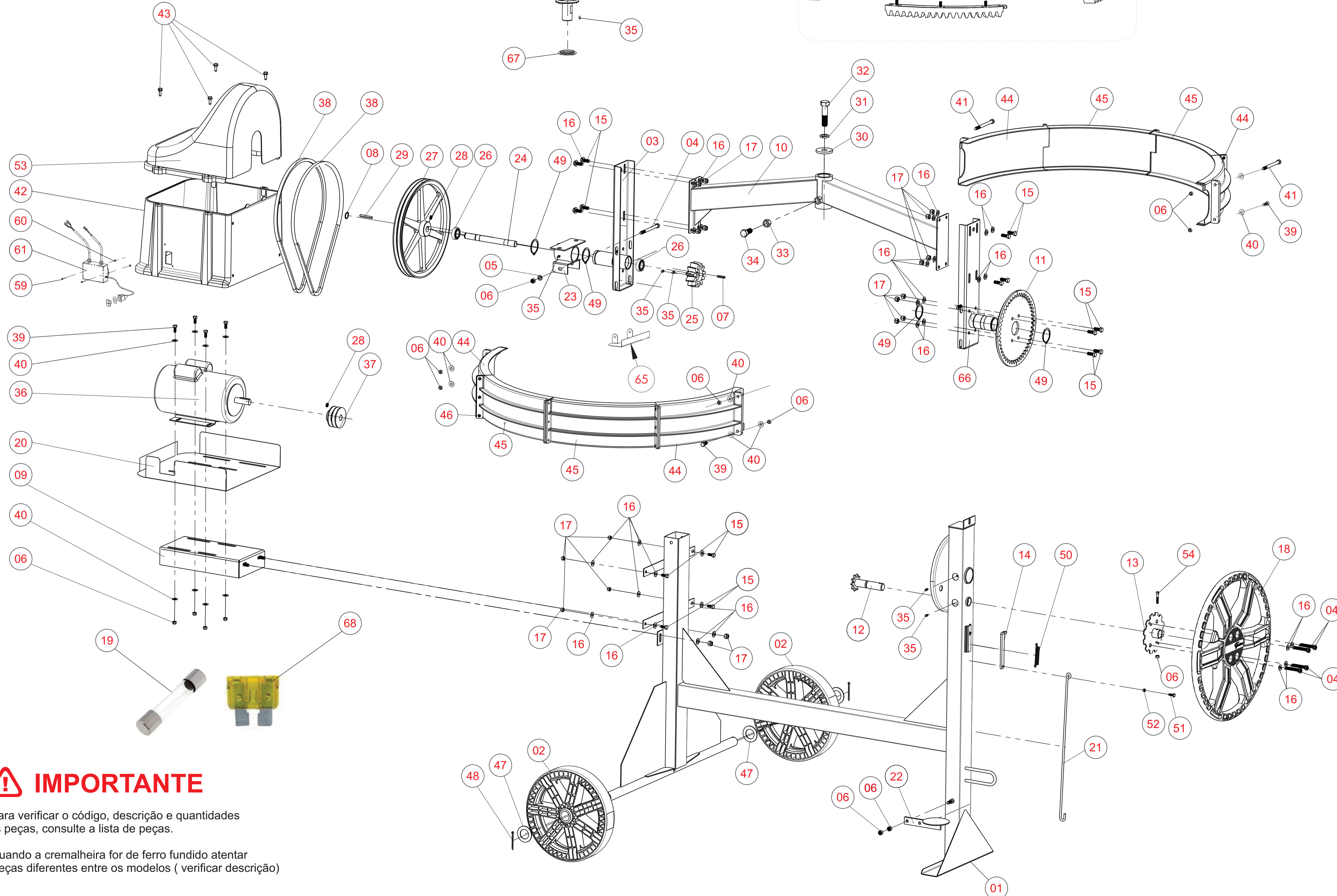
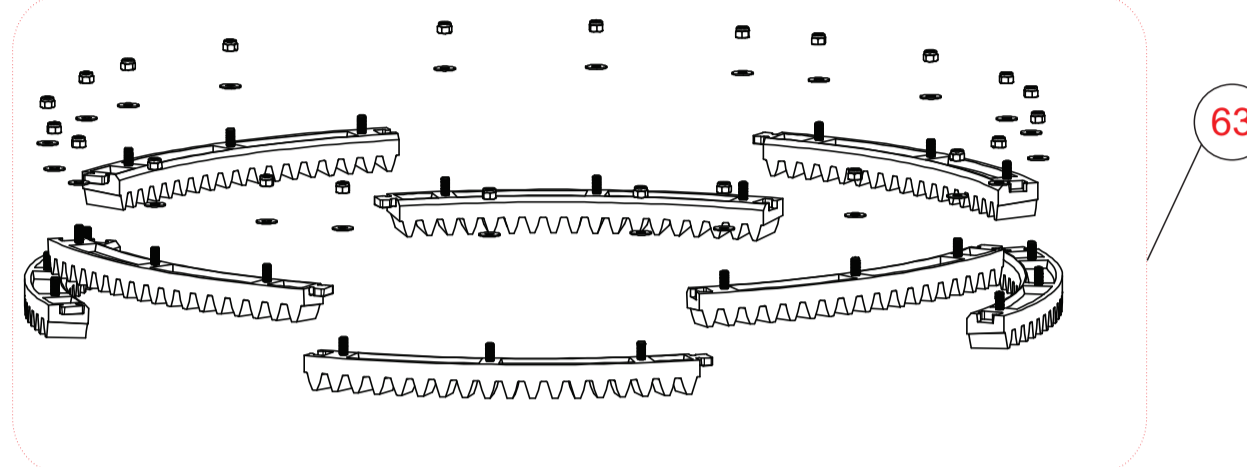
## CONJUNTO CALOTA INF.



## MÓDULOS FERRO FUNDIDO



## MÓDULOS NYLON



### ⚠ IMPORTANTE

\* Para verificar o código, descrição e quantidades das peças, consulte a lista de peças.

\* Quando a cremalheira for de ferro fundido atentar a peças diferentes entre os modelos ( verificar descrição)

POS.	QTD	DATA	Título	Desenho
75	3		PARAF CAB SEXT UNC 5/16 X 5/8" ZB	160
74	1		PORCA SEXT KM8 NT	530
73	1		ARRUELA COM TRAVA D40 ZN MB08	28
72	1		ROLAMENTO 30208	780
71	1		ROLAMENTO 30209	781
70	1		EIXO DO TAMBOR MOB 400L	9878
69	1		TAMPA PP DE VEDAÇÃO INFERIOR NABO DO TAMBOR MOB-400	16970
68	1		FUSVEL DE LAMINA 30º	30237
67	1		TAMPA PP DE VEDAÇÃO INFERIOR NABO DO TAMBOR MOB-400	16970
66	1		CONJUNTO BRACO LADO VOLANTE BETONEIRA MOBPRO 400L (AST)	29219
65	1		FECHAMENTO PINHAO BETONEIRA 400L	28718
64	1		CONJUNTO BRACO LADO VOLANTE BETONEIRA MOBPRO 400L (AST)	29219
63	8		CONJUNTO CREMALHEIRA NYLON (AST)	17519
62	8		CONJUNTO CREMALHEIRA FERRO FUNDIDO SEGMENTADO AST	31453
61	1		MODULO DE SEG BETONEIRA 2CV MON 110/220V	28712
			MODULO DE SEG BETONEIRA 2CV TRIF 220V	28713
			MODULO DE SEG BETONEIRA 2CV TRIF 380V	28756
60	2		PORCA SEXT AT G2 ACO CARB M4 ZB	19893
59	2		PARAF CAB OVALADA FC M4 X 20 ZA	480
58	4		PARAF CAB SEXT RP UNC 5/16 X 5.1/2" ZB	16674
57	1		CONJUNTO CALOTA SUPERIOR BETONEIRA MOBPRO 400L (AST)	29220
56	1		TAMPA PP DE VEDAÇÃO INFERIOR NABO DO TAMBOR MOB-400	16970
55	1		CONJUNTO CALOTA INFERIOR MOBPRO 400L	29227
54	1		PARAFUSO 3/8" 2" Allen	2434
53	1		TAMPA DA CABINE PP	10765
52	2		PORCA SEXTAVADA 1/4	534
51	1		PARAFUSO SEXT 1/4X3/4"	151
50	1		MOLA DA TRAVA BET	370
49	4		ANEL ESLÁSTICO E-48	9749
48	2		CONTRA PINO	123
47	4		ANEL DA RODA ZINCADA	1406
46	18		REBITE	16620
45	4		PERFIL CENTRAL POT CREM	16614
44	4		PERFIL LATERAL PROT CREM	16586
43	4		PARAF CAB SEXT UNC 1/4 X 1/2" NT	6732
42	1		BASE CABINE DO MOTOR	7317
41	3		PARAF CAB SEXT UNC 5/16 X 5/8" ZB	160
40	8		ARRUELA 5/16	266
39	4		PARAFUSO 5/16 X 3/4"	17322
38	2		CORREIA V A48	130
37	1		POLIA CONDUTORA	18758
36	1		MOTOR TRIF 220/380V 4P 2CV 60HZ IP21	28722
			MOTOR MON 127/220V 4P 2CV 60HZ IP21	28721
35	5		GRAXEIRA	436
34	1		PARAF CAB SEXT UNC 5/16 X 5/8" ZB	160
33	1		Porca 5/8"	537
32	1		PARAFUSO 3/4 X 3"	17293
31	1		ARRUELA DE PRESSÃO 3/4	9798
30	1		ARRUELA BET 400L	28719
29	1		CHAVETA POLIA	1447
28	2		PARAFUSO M8X12 SET INT	19123
27	1		POLIA DE ALUMINIO D350 A2 FURO 19,85 CHAVETA 4,75MM	18757
26	2		ROLAMENTO 6004 Z	9750
25.1	1		PINHAO BETONEIRA DE NYLON	9748
25	1		PINHAO BETONEIRA FF	28744
24.1	1		EIXO PINHAO BETONEIRA NYLON	28739
24	1		EIXO POLIA AL/PINHAO FOFO MOB-400G2 (USINADO)	22340
23	1		MANCAL MOTOR MOBPRO 400L	29226
22	1		PEDAL MOB PRO 400L	29225
21	1		HASTE PEDAL MOBPRO 400L	29224
20	1		FECHAMENTO BASE MOTOR	28710
19	1		FUSVEL DE VIDRO 6 X 32 X 40A	30238
18	1		VOLANTE PP BETONEIRAS	18180
17	22		PORCA SEXT AT G.2 ACO CARB UNC 3/8" ZB	13198
16	4		ARRUELA LISA 3/8" ZN	265
15	8		PARAF CAB SEXT UNC 3/8 X 1" ZB	9026
14	1		TRAVA DO VOLANTE	1407
13	1		CONJUNTO FLANGE DO VOLANTE BETONEIRA MOBPRO (AST)	29222
12	1		CONJ ENGRANAGEM DO VOLANTE MOBPRO 400L	29223
11	1		CONJ EIXO VOLANTE PP	28733
10	1		CONJUNTO BALANCA BETONEIRA MOBPRO 400L (AST)	29218
9	1		CONJUNTO BASE DO MOTOR BETONEIRA MOBPRO 400L (AST)	29221
8	2		ANEL ELASTICO P/ EIXOS D 20	16664
7	1		CHAVETA DO PINHAO 220/350L (4.76X35)	29776
6	7		PORCA SEXT AT G.2 ACO CARB UNC 5/16" ZB BAIXA	13479
5	1		ARRUELA PRESSAO 3/8 DIN 126 ZN	1796
4	4		PARAF CAB SEXT RP UNC 3/8 X 4" ZB	28923
3	1		CONJUNTO BRACO LADO MOTOR BETONEIRA MOBPRO 400L (AST)	29217
2	2		RODA PP BETONEIRA 400L F32	18179
1	1		ESTRUTURA BETONEIRA 400L PINTADA (AST)	30153

PROJ	DES	DATA	NOME	REV
		21/11/20	DOUGLAS	09
		06/02/20	DOUGLAS	

VISTA EXPLODIDA BETONEIRA 400L  
ITEM - 28695