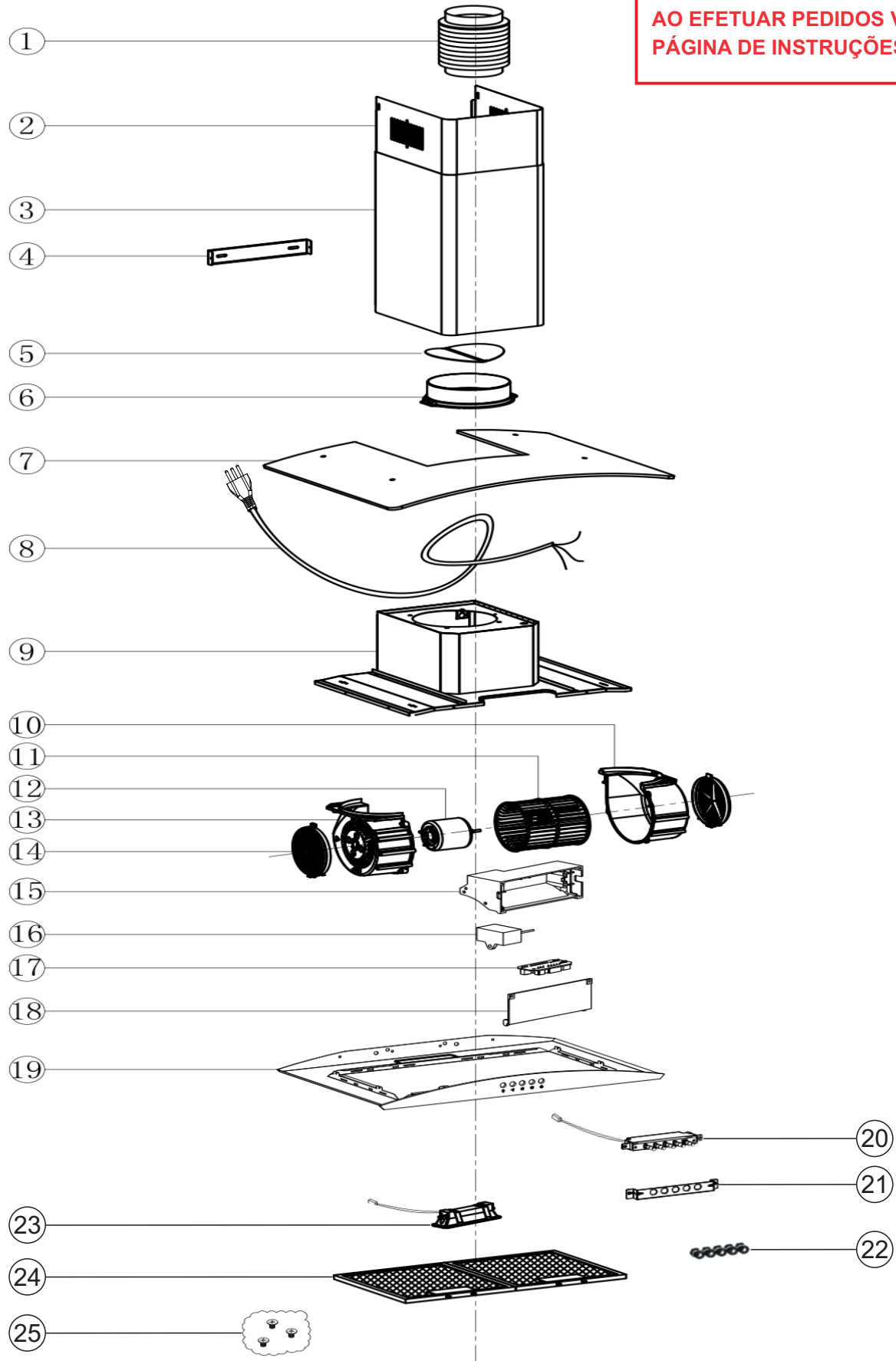


28019- COIFA DE PAREDE FISCHER FIT 90 CM VIDRO



COIFA DE PAREDE FISCHER FIT 90 CM VIDRO
 28019- 63484 (127V)
 28019- 63485 (220V)

ATENÇÃO
 AO EFETUAR PEDIDOS VERIFICAR
 PÁGINA DE INSTRUÇÕES.

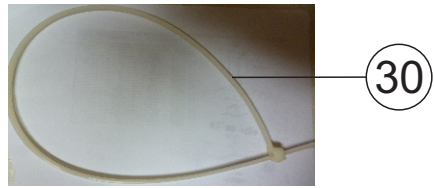
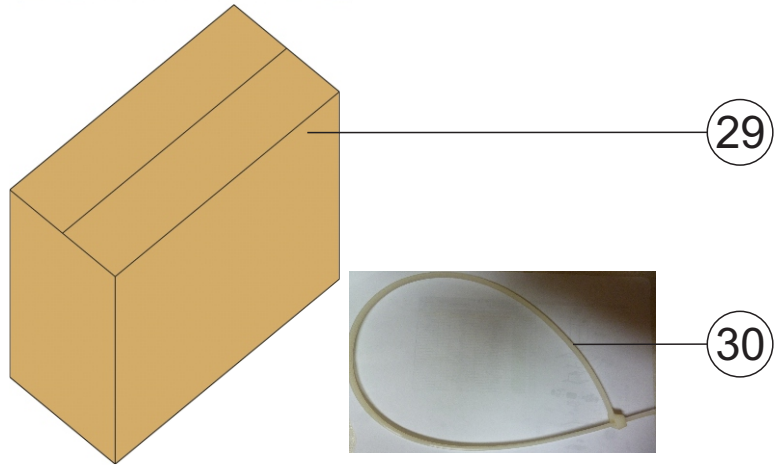
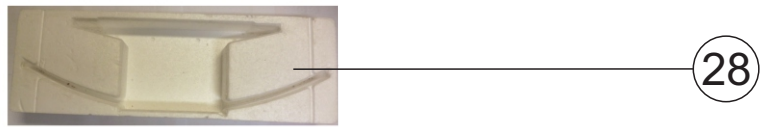


POS	COD	DESCRIÇÃO	QTD
1	13941	DUTO FLEXÍVEL DE ALUMÍNIO 2MX150MM	1
2	28042	DUTO DECORATIVO DESLIZANTE INOX C/ ALETAS 400MM	1
3	28853	DUTO DECORATIVO FIXO INOX 400MM	1
4	28043	SUPORTE DUTO DESLIZANTE COIFA FIT	1
5	28044	VALVULA DE AR COIFA FIT	2
6	28045	REDUTOR COIFA FIT	1
7	28074	VIDRO COIFA FIT 90CM	1
8	5573	CABO DE ALIMENTAÇÃO	1
9	28075	CORPO DA COIFA FISCHER FIT 90CM	1
10	28048	FECHAMENTO LATERAL DIREITO MOTOR COIFA FIT	1
11	28049	ROTOR VENTILADOR COIFA FIT	1
12	28050	MOTOR 127V COIFA FIT	1
	28051	MOTOR 220V COIFA FIT	1
13	28052	FECHAMENTO LATERAL ESQUERDO MOTOR COIFA FIT	1
14	28053	FILTRO DE CARVÃO ATIVADO COIFA FIT	2
15	28054	CAIXA DE TERMINAIS COIFA FIT	1
16	28057	CAPACITOR CAPACITOR 127V 11 µf	1
	28058	CAPACITOR CAPACITOR 220V 3.5 µf	1
17	28060	PLACA DE CONEXÃO COIFA FIT	1
18	28061	TAMPA CAIXA DE TERMINAIS COIFA FIT	1
19	28076	PAINEL COM VIDRO PRETO COIFA FIT 90 CM	1
20	28063	CJ CHAVE COMANDO C/ PLUG COIFA FIT	1
21	28064	SUPORTE CHAVE DE COMANDO	1
22	28065	CJ ANEL E PORCA DA TECLA COIFA FIT	5
23	28066	LÂMPADA DE LED 2,5W 127V COIFA FIT	1
	28067	LÂMPADA DE LED 2,5W 220V COIFA FIT	1
	29804	LÂMPADA DE LED 2,0W 220V COIFA FIT (ver instruções)	1
	29805	LÂMPADA DE LED 2,0W 127V COIFA FIT (ver instruções)	1
24	5619	FILTRO ALUMINIO COIFA FIT 90 CM	2
25	28068	KIT FIXAÇÃO COIFA FIT	1
26	28069	CALÇO EPS FRONTAL COIFA FIT	1
27	28070	CALÇO EPS LATERAL COIFA FIT	1
28	28079	CALÇO EPS INFERIOR COIFA FIT 90cm	2
29	28078	EMBALAGEM COIFA FIT 90CM	1
30	28072	ABRAÇADEIRA PLASTICA	1
	28021	MANUAL INSTRUÇÕES COIFA FIT 60CM E 90CM	1
	28420	GABARITO FIXAÇÃO COIFAS FIT	1

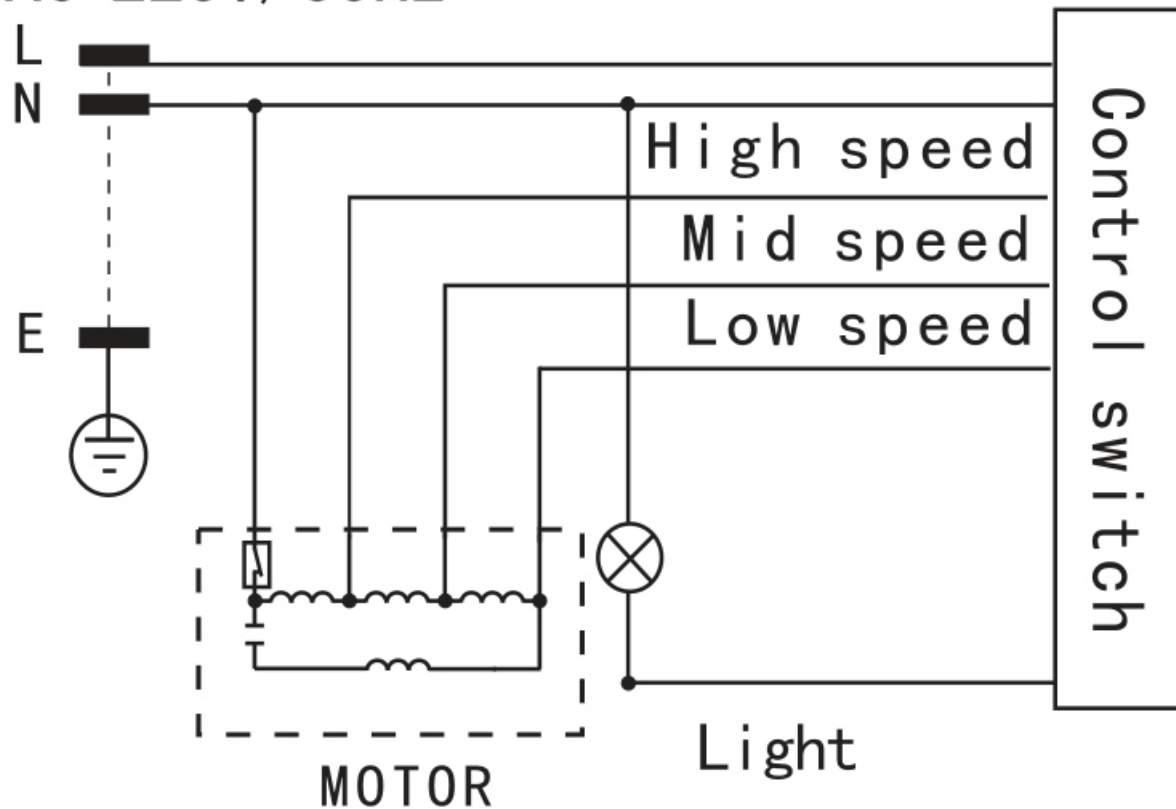
ATENÇÃO: Informação; LÂMPADA

Itens; 29805 e 29804

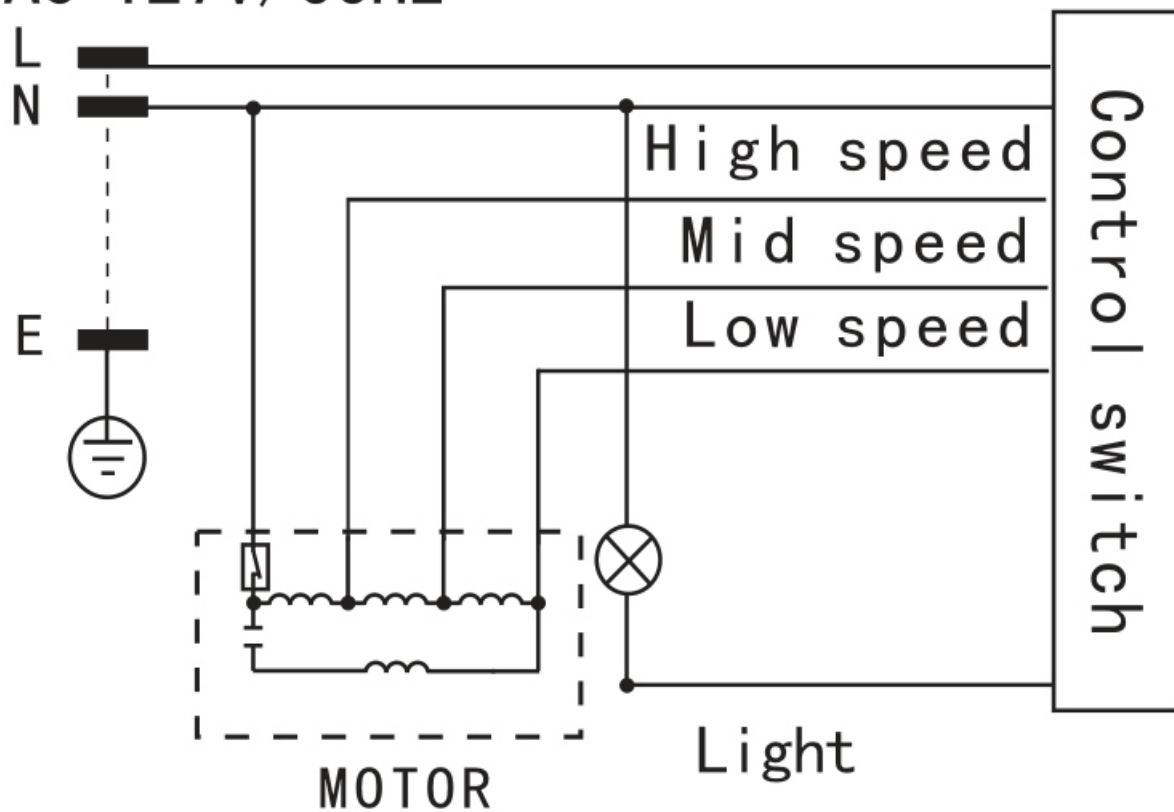
Valido para produtos a partir do número de série; **522107000001**



AC 220V/60Hz



AC 127V/60Hz



01

DEFEITO: barulho excessivo

CONSEQUÊNCIA NO PRODUTO: emite som além do normal;

CAUSA PROVÁVEL: ventoinha solta, mal centralizada, ou desbalanceada. Produto mal fixado

COMO CONSERTAR: a) verificar se o rotor do ventilador está fixado corretamente, caso não esteja, apertar a porca que se encontra no meio do mesmo, fazendo um teste para ver se não está encostando nas extremidades.

02

DEFEITO: lâmpada não acende

CONSEQUÊNCIA NO PRODUTO: lâmpada não acende;

CAUSA PROVÁVEL: a) lâmpada queimada, b) lâmpada solta; c) rede elétrica com defeito;

COMO CONSERTAR: a) trocar a lâmpada; b) fixar a lâmpada; c) verificar rede elétrica acompanhando seqüência de instalação.

03

DEFEITO: produto não funciona (não liga)

CONSEQUÊNCIA NO PRODUTO: não liga;

CAUSA PROVÁVEL: a) motor com defeito, b) rede elétrica com defeito; c) painel de comando com defeito;

COMO CONSERTAR: a) testar separadamente o motor; b) verificar rede elétrica, acompanhando a seqüência do diagrama elétrico; c) observar se a placa está em curto ou solta.

04

DEFEITO: gordura nos móveis e no ambiente

CONSEQUÊNCIA NO PRODUTO: diminui a eficiência;

CAUSA PROVÁVEL: filtro de gordura de alumínio ou filtro carvão ativado saturado

COMO CONSERTAR: lavar o filtro de alumínio, substituir filtro carvão ativado.

05

DEFEITO: rede elétrica com defeito

CONSEQUÊNCIA NO PRODUTO: produto não funciona/não funciona determinada função;

CAUSA PROVÁVEL: a) terminal desconectado, b) terminal conectado incorretamente; c) consumidor não observou a compatibilidade da tensão da residência com a tensão do produto;

COMO CONSERTAR: a) verificar rede elétrica e acompanhar seqüência de instalação, de acordo com diagrama elétrico; b) observar a compatibilidade da tensão da residência com a tensão do produto.

06

DEFEITO: tecla presa

CONSEQUÊNCIA NO PRODUTO: produto não funciona/não funciona determinada função;

CAUSA PROVÁVEL: a) interruptor com defeito,

COMO CONSERTAR: trocar interruptor

07

DEFEITO: não succiona

CONSEQUÊNCIA NO PRODUTO: diminui a eficiência;

CAUSA PROVÁVEL: a) ventoinha solta ou mal centralizada, b) alguma obstrução nos filtros, c) correntes de ar; d) altura da coifa até o fogão acima do recomendado; dimensão do duto flexível maior que especificado.

COMO CONSERTAR: a) observar se o rotor do ventilador está fixado corretamente; b) verificar se não contém alguma obstrução nos filtros; c) corrigir instalação.

08

DEFEITO: motor

CONSEQUÊNCIA NO PRODUTO: não funciona ou funciona parcialmente/não funciona determinada função;

CAUSA PROVÁVEL: a) motor com defeito, b) produto ligado na tensão errada;

COMO CONSERTAR: a) confirmar defeito no motor e trocá-lo; b) observar se a tensão da residência é compatível com a do aparelho.

09

DEFEITO: terminal desconectado

CONSEQUÊNCIA NO PRODUTO: não funciona ou funciona/não funciona determinada função;

CAUSA PROVÁVEL: a) defeito de fabricação; b) produto sofreu alguma queda ou foi movimentado bruscamente;

COMO CONSERTAR: verificar rede elétrica e acompanhar seqüência de instalação, de acordo com o diagrama elétrico.

10

DEFEITO: duto não atinge o teto

CONSEQUÊNCIA NO PRODUTO: mau acabamento;

CAUSA PROVÁVEL: a) coifa instalada a baixo da altura mínima; b) pé direito do local muito alto;

COMO CONSERTAR: a) corrigir a instalação; b) providenciar com pessoal especializado extensões de dutos