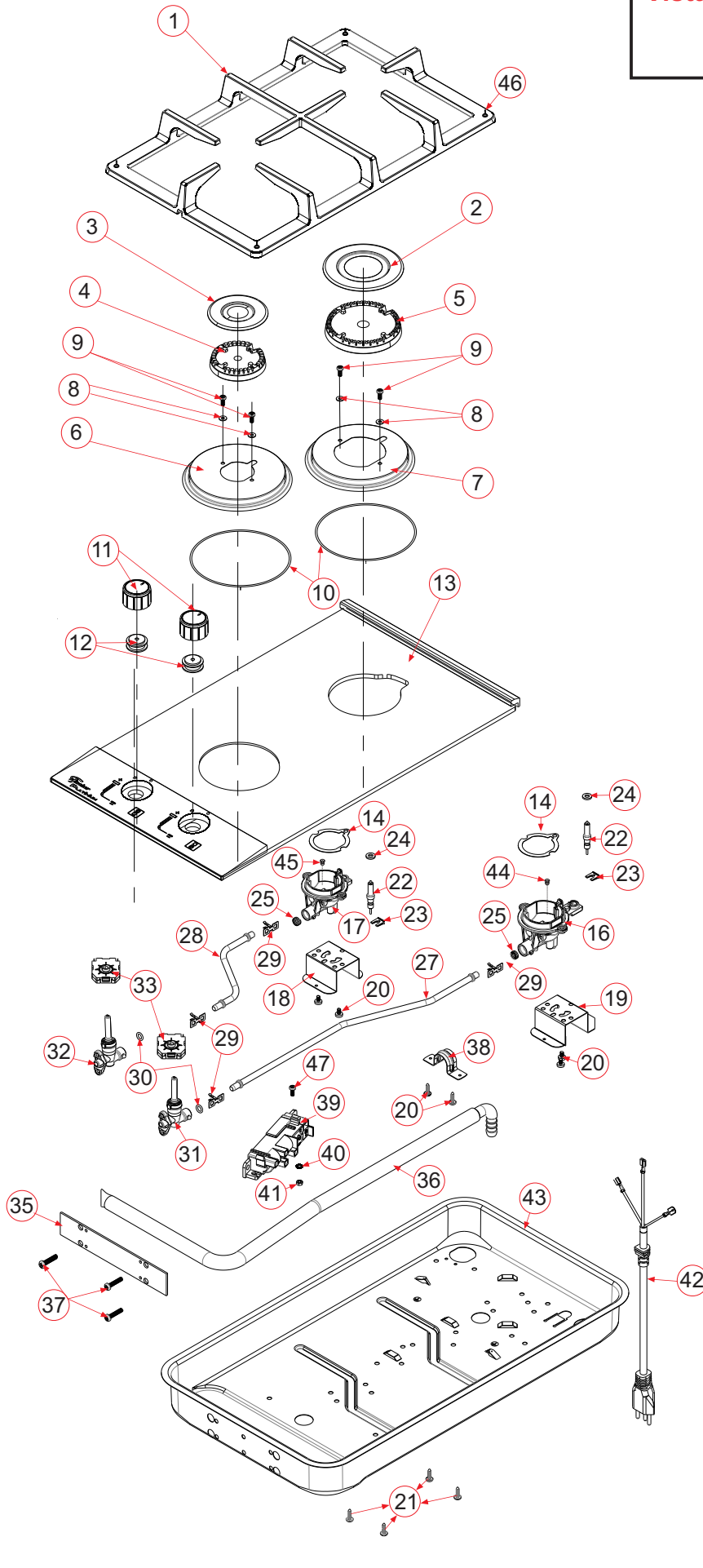


**27349- FOGAO COOKTOP FISCHER 2Q PLATINIUM
GAS MESA VIDRO**



FOGAO COOKTOP FISCHER 2Q PLATINIUM GAS MESA VIDRO
27349 - 60652

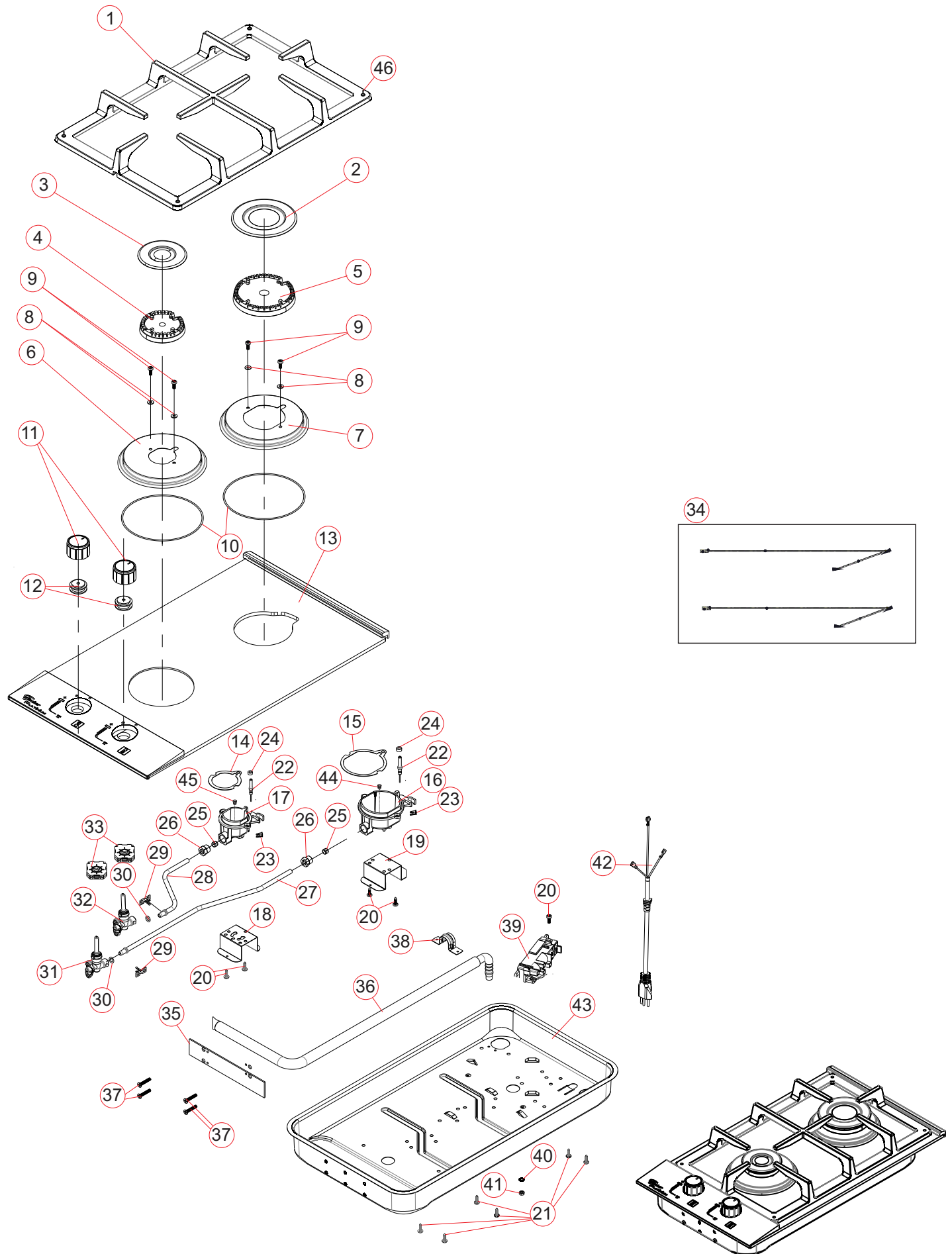
ATENÇÃO!!
Vista explodida e lista de peças
válidas a partir de
março de 2020.



POS	ITEM	DESCRIÇÃO	QTD
1	20078	TREMPE DUPLA R/SR FERRO FUNDIDO -02	1
2	20075	ESPALHADOR R ESMALTADO FOSCO	1
3	20074	ESPALHADOR SR ESMALTADO FOSCO	1
4	103	DIFUSOR SR S/ABA	1
5	101	DIFUSOR R S/ ABA	1
6	20071	SUORTE DA TREMPE SEMI RAPIDO ESMALTADO FOSCO	1
7	28307	SUORTE ACO CARB TREMPE R PRT FOSCO	1
8	26720	ARRUELA LISA INOX 3,95 X 9,5MM	4
9	11885	PARAF CAB PANELA FC INOX 304 M4 X 10 NT	4
10	12	ANEL DE VEDAÇÃO	2
11	20418	CONJUNTO MANIPULADOR FOGAO	2
12	7875	BORRACHA VEDAÇÃO REGISTROS FOGÕES	2
13	27653	CONJUNTO VIDRO PLATINIUM 2Q (AST)	1
14	20089	GUARNICAO QUEIMADOR SEMI RAPIDO	2
16	28280	QUEIMADOR FOGAO COOKTOP RAPIDO	1
17	28281	QUEIMADOR FOGAO COOKTOP SEMI RAPIDO	1
18	12745	SUORTE QUEIMADOR PADRÃO	1
19	27366	SUORTE QUEIMADOR RAPIDO 2Q PLATINIUM	1
20	481	PARAF CAB PANELA FC TRILOB M3,5 X 6 ZA	5
21	7938	PARAF CAB LENTILHA SERR AA FC DIN 7981 M3,5 X 13 ZB	10
22	117	ELETRODO C/CABO 220MM	2
23	547	PRESILHA PARA ELETRODO	2
24	335	GUARNIÇÃO PARA ELETRODO	2
25	27029	GUARNICAO QUEIMADOR ABC	2
27	28308	RAMAL COOKTOP R 21	1
28	28309	RAMAL COOKTOP SR 18	1
29	26098	PRESILHA ENGATE RAPIDO REGISTRO	4
30	26099	GUARNICAO REGISTRO	2
31	26116	REGISTRO ZAMAC R S/ BY PASS	1
32	26115	REGISTRO ZAMAC SR S/ BY PASS	1
33	347	INTERRUPTOR DO ACENDIMENTO	2
34	24077	CHICOTE 127V/220V FOGAO 2Q	1
35	27364	SUORTE TUBO ALIMENTACAO FOG 2Q PLATINIUM	1
36	27365	TUBO DE ALIMENTACAO FOGAO 2Q PLATINIUM	1
37	480	PARAF CAB OVALADA FC M4 X 20 ZA	4
38	4287	ABRACADEIRA ACO D1/2"-D21,34MM ZINCADA P/TUBO	1
39	717	USINA 04 SAIDAS	1
40	23	ARRUELA DENTADA A4 DIN 125 ZB	1
41	20411	PORCA SEXT ACO CARB M4 ZA S/OLEO	1
42	26340	CABO ALIMENTACAO 127V/220V COOKTOOP 2Q C/ BUCHA	1
43	26364	FUNDO ESTAMPADO COOKTOP	1
44	7848	INJETOR GLP QUEIMADOR RAPIDO 0,85MM	1
45	7849	INJETOR GLP QUEIMADOR SEMI RAPIDO 0.65MM	1
46	21403	KIT BORRACHA TREMPE	1
47	26541	PARAF CAB OVALADA SERRILHADA FC DIN 7985 M4 X 10 ZA	1

POS	ITEM	DESCRIÇÃO	QTD
	26911	KIT INJETORES GN 2Q	1
	605	TIRA ESPUMA P/ VEDAÇÃO C/ADESIVO 2X9X600	1
	73	CALCO EPS LAT 460X115X15	2
	27363	CALCO EPS 330 X 115 X 15MM	2
	27362	CALCO EPS 300 X 45 X 30MM	2
	27402	EMBAL PAPELAO FOGAO PLATINIUM 1Q/2Q TAMPA	1
	27403	EMBAL PAPELAO FOGAO PLATINIUM 1Q/2Q FUNDO	1
	27350	MANUAL INSTRUCOES FOGOES PLATINIUM 1Q TC 2Q	1
	206	ETIQ INST PAPEL SIMBOLO TERRA	1
	27435	ETIQ CERTIF INMETRO FOGAO COOKTOP 2Q PLATINIUM	1
	27391	ETIQ IDENTIF FOGAO PLATINIUM 2Q	1
	27393	ETIQ COD BARRAS FOGAO PLATINIUM 2Q	1
	27395	ETIQ INST ADES CARACT FOGAO 2Q PLATINIUM	1
	26980	ETIQ INST MESA COOKTOP PLATINIUM	1
	211	ETIQ INST PAPEL ATENCAO REGUL PRESSAO	1
	578	TAMPA TUBO DM-0437-1/2 PEBD-PRETO	1

FOGAO COOKTOP FISCHER 2Q PLATINIUM GAS MESA VIDRO
27349 - 60652



POS	ITEM	DESCRIÇÃO	QTD
1	20078	TREMPE DUPLA R/SR FERRO FUNDIDO -02	1
2	20075	ESPALHADOR R ESMALTADO FOSCO	1
3	20074	ESPALHADOR SR ESMALTADO FOSCO	1
4	103	DIFUSOR SR S/ABA	1
5	101	DIFUSOR R S/ ABA	1
6	20071	SUORTE DA TREMPE SEMI RAPIDO ESMALTADO FOSCO	1
7	20072	SUORTE DA TREMPE RAPIDO ESMALTADO FOSCO	1
8	26720	ARRUELA LISA INOX 3,95 X 9,5MM	4
9	11885	PARAF CAB PANELA FC INOX 304 M4 X 10 NT	4
10	12	ANEL DE VEDAÇÃO	2
11	20418	CONJUNTO MANIPULADOR FOGAO	2
12	7875	BORRACHA VEDAÇÃO REGISTROS FOGÕES	2
13	27653	CONJUNTO VIDRO PLATINIUM 2Q (AST)	1
14	20089	GUARNICAO QUEIMADOR SEMI RAPIDO	1
15	20233	GUARNICAO QUEIMADOR RAPIDO	1
16	26718	QUEIMADOR RAPIDO S/ REBAIXO	1
17	26719	QUEIMADOR SEMI RAPIDO S/ REBAIXO	1
18	12745	SUORTE QUEIMADOR PADRÃO	1
19	27366	SUORTE QUEIMADOR RAPIDO 2Q PLATINIUM	1
20	481	PARAF CAB PANELA FC TRILOB M3,5 X 6 ZA	5
21	7938	PARAF CAB LENTILHA SERR AA FC DIN 7981 M3,5 X 13 ZB	10
22	117	ELETRODO C/CABO 220MM	2
23	547	PRESILHA PARA ELETRODO	2
24	335	GUARNIÇÃO PARA ELETRODO	2
25	18	ANILHA DE VEDAÇÃO 1/4" LATÃO	2
26	11859	NIPLE PARA RAMAIS DIÂMETRO 6,35MM	2
27	27361	RAMAL COOKTOP R 07	1
28	27360	RAMAL COOKTOP SR 10	1
29	26098	PRESILHA ENGATE RAPIDO REGISTRO	2
30	26099	GUARNICAO REGISTRO	2
31	26116	REGISTRO ZAMAC R S/ BY PASS	1
32	26115	REGISTRO ZAMAC SR S/ BY PASS	1
33	347	INTERRUPTOR DO ACENDIMENTO	2
34	24077	CHICOTE 127V/220V FOGAO 2Q	1
35	27364	SUORTE TUBO ALIMENTACAO FOG 2Q PLATINIUM	1
36	27365	TUBO DE ALIMENTACAO FOGAO 2Q PLATINIUM	1
37	480	PARAF CAB OVALADA FC M4 X 20 ZA	4
38	4287	ABRACADEIRA ACO D1/2"-D21,34MM ZINCADA P/TUBO	1
39	717	USINA 04 SAIDAS	1
40	23	ARRUELA DENTADA A4 DIN 125 ZB	1
41	20411	PORCA SEXT ACO CARB M4 ZA S/OLEO	1
42	26340	CABO ALIMENTACAO 127V/220V COOKTOOP 2Q C/ BUCHA	1
43	26364	FUNDO ESTAMPADO COOKTOP	1
44	7848	INJETOR GLP QUEIMADOR RAPIDO 0,85MM	1
45	7849	INJETOR GLP QUEIMADOR SEMI RAPIDO 0.65MM	1
46	21403	KIT BORRACHA TREMPE	1

POS	ITEM	DESCRIÇÃO	QTD
	26911	KIT INJETORES GN 2Q	1
	605	TIRA ESPUMA P/ VEDAÇÃO C/ADESIVO 2X9X600	1
	73	CALCO EPS LAT 460X115X15	2
	27363	CALCO EPS 330 X 115 X 15MM	2
	27362	CALCO EPS 300 X 45 X 30MM	2
	27402	EMBAL PAPELAO FOGAO PLATINIUM 1Q/2Q TAMPAS	1
	27403	EMBAL PAPELAO FOGAO PLATINIUM 1Q/2Q FUNDO	1
	27350	MANUAL INSTRUÇÕES FOGOS PLATINIUM 1Q TC 2Q	1
	206	ETIQ INST PAPEL SIMBOLO TERRA	1
	27435	ETIQ CERTIF INMETRO FOGAO COOKTOP 2Q PLATINIUM	1
	27391	ETIQ IDENTIF FOGAO PLATINIUM 2Q	1
	27393	ETIQ COD BARRAS FOGAO PLATINIUM 2Q	1
	27395	ETIQ INST ADES CARACT FOGAO 2Q PLATINIUM	1
	26980	ETIQ INST MESA COOKTOP PLATINIUM	1
	211	ETIQ INST PAPEL ATENÇÃO REGUL PRESSAO	1
	578	TAMPAS TUBO DM-0437-1/2 PEBD-PRETO	1

Registros com BY PASS

A instalação do produto deverá ser providenciada pelo usuário, através de assistência técnica credenciada, não sendo coberta pela Fischer. Não esquecer de retirar a película que envolve o produto, antes de utilizá-lo.

Qualquer dúvida quanto a instalação ou uso, solicitamos entrar em contato com nosso Serviço de Atendimento ao Consumidor: SAC 0800 47 3535 ou 0800 729 3535.

ADAPTAÇÃO PARA GÁS NATURAL (GN)

ANTES DE EXECUTAR A CONVERSÃO, NÃO ESQUECER:

Verificar a validade da válvula reguladora de pressão do gás. A mesma deve estar instalada na saída do botijão de gás ou na tubulação antes da saída para o fogão. Nesta válvula deve constar a gravação do código NBR8473 do INMETRO e o prazo de validade.

Instrução para conversão de gases GLP e GN

Efetuar a troca dos Injetores. Verificar a furação do injetor correspondente a cada tipo de queimador. (vide tabela acima).

Identificar o parafuso by pass (dependendo do fogão poderá ser na haste do registro ou no corpo do registro. Para identificação retirar os botões do fogão e avaliar

Caso furação do by pass esteja no corpo do registro será necessário retirar o tampo de vidro do fogão ou mesa de inox. colocar os espalhadores de chama sobre seus respectivo queimadores;

Certificar que o registro encontra-se na posição fechada e com o auxílio de uma chave de fenda adequada girar o parafuso by-pass aproximadamente 45° no sentido horário, partindo da posição original.

Abrir o registro na posição mínima e acender o queimador;

Com auxílio da chave de fenda girar levemente o parafuso do by-pass do registro no sentido anti-horário, ajustando a chama até obter uma chama mínima com a menor altura possível e que não se apague com a ação de um vento provocado por um "abanamento de mão" próximo ao queimador. A altura da chama mínima será aproximadamente 3x menor que a chama máxima.

Montar novamente o fogão;

Para nova conversão de GLP para GN ou de GN para GLP, repetir a operação.

Para a conversão, procurar um assistente técnico Fischer, consultando a Rede de Postos Autorizados ou entrando em contato com nosso SAC 0800 47 3535 ou 0800 729 3535. A conversão é gratuita, sendo que os acessórios e conexões necessários são de responsabilidade do consumidor.

NOTAS:

Este produto não funciona com gás de nafta;

Válvula de pressão desregulada ou a inexistência da mesma na instalação, poderá provocar danos ao produto e ao ambiente onde o mesmo estiver instalado

Tipo de Queimador	Conversão de GLP para GN (gás natural)	Conversão de GN para GLP
Tripla Chama antigo	Injetor 1,35mm	Injetor 0,98mm
Tripla Chama Novo 3 injetores	Injetor 0,70mm Injetor 0,97mm (2 un)	Injetor 0,48mm Injetor 0,64mm (2 un)
Rápido	Injetor 1,10mm	Injetor 0,85mm
Semi-Rápido	Injetor 0,97mm	Injetor 0,65mm
Auxiliar	Injetor 0,72mm	Injetor 0,50mm



01 - Injetor
02 - Queimador
03 - Registro
04 - Parafuso By Pass

Registros sem BY PASS

A instalação do produto deverá ser providenciada pelo usuário, através de assistência técnica credenciada, não sendo coberta pela Fischer.

Não esquecer de retirar a película que envolve o produto, antes de utilizá-lo.

Qualquer dúvida quanto a instalação ou uso, solicitamos entrar em contato com nosso Serviço de Atendimento ao Consumidor: SAC 0800 47 3535 ou 0800 729 3535.

ADAPTAÇÃO PARA GÁS NATURAL (GN)

ANTES DE EXECUTAR A CONVERSÃO, NÃO ESQUECER:

Verificar a validade da válvula reguladora de pressão do gás. A mesma deve estar instalada na saída do botijão de gás ou na tubulação antes da saída para o fogão. Nesta válvula deve constar a gravação do código NBR8473 do INMETRO e o prazo de validade.

Instrução para conversão de gases GLP e GN

Efetuar a troca dos Injetores, de acordo com a furação do injetor correspondente a cada tipo de queimador. (vide tabela acima). Abrir o registro na posição mínima e acender o queimador;

Para nova conversão de GLP para GN ou de GN para GLP, repetir a operação.

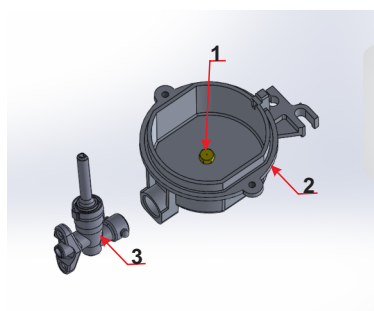
Para a conversão, procurar um assistente técnico Fischer, consultando a Rede de Postos Autorizados ou entrando em contato com nosso SAC 0800 47 3535 ou 0800 729 3535. A conversão é gratuita, sendo que os acessórios e conexões necessários são de responsabilidade do consumidor.

NOTAS:

Este produto não funciona com gás de nafta;

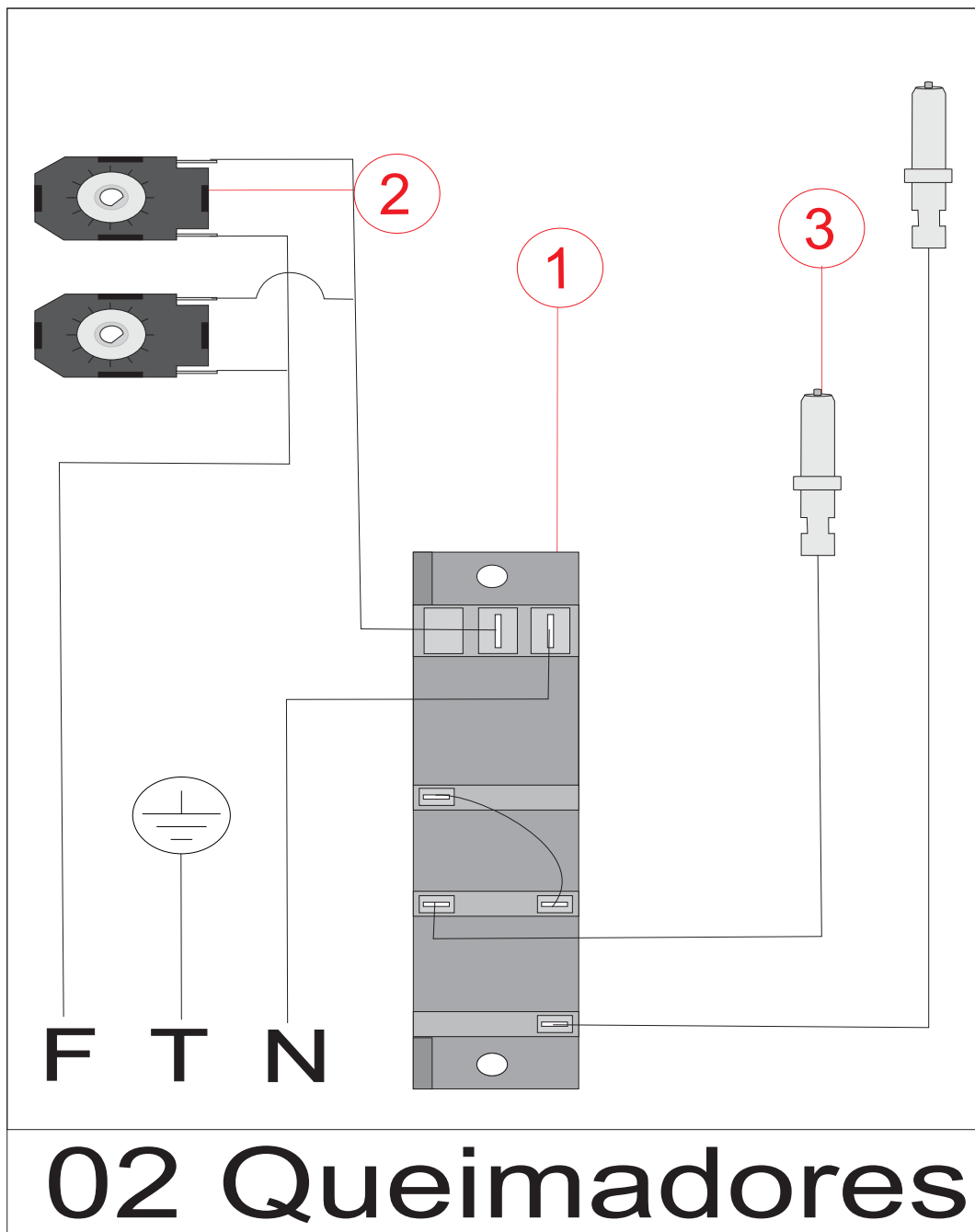
Válvula de pressão desregulada ou a inexistência da mesma na instalação, poderá provocar danos ao produto e ao ambiente onde o mesmo estiver instalado

Tipo de Queimador	Conversão de GLP para GN (gás natural)	Conversão de GN para GLP
Tripla Chama	Injetor 0,70mm Injetor 0,97mm	Injetor 0,48mm Injetor 0,64mm
Rápido	Injetor 1,10mm	Injetor 0,85mm
Semi-Rápido	Injetor 0,97mm	Injetor 0,65mm



01 - Injetor
02 - Queimador
03 - Registro

01 - Usina
02 - Interruptores
03 - Eletrodos



A Irmãos Fischer S/A Indústria e Comércio reserva-se o direito de alterar estas especificações e características dos produtos sem prévio aviso. Imagens meramente ilustrativas.

SAC: 0800 47 3535 ou 0800 729 3535