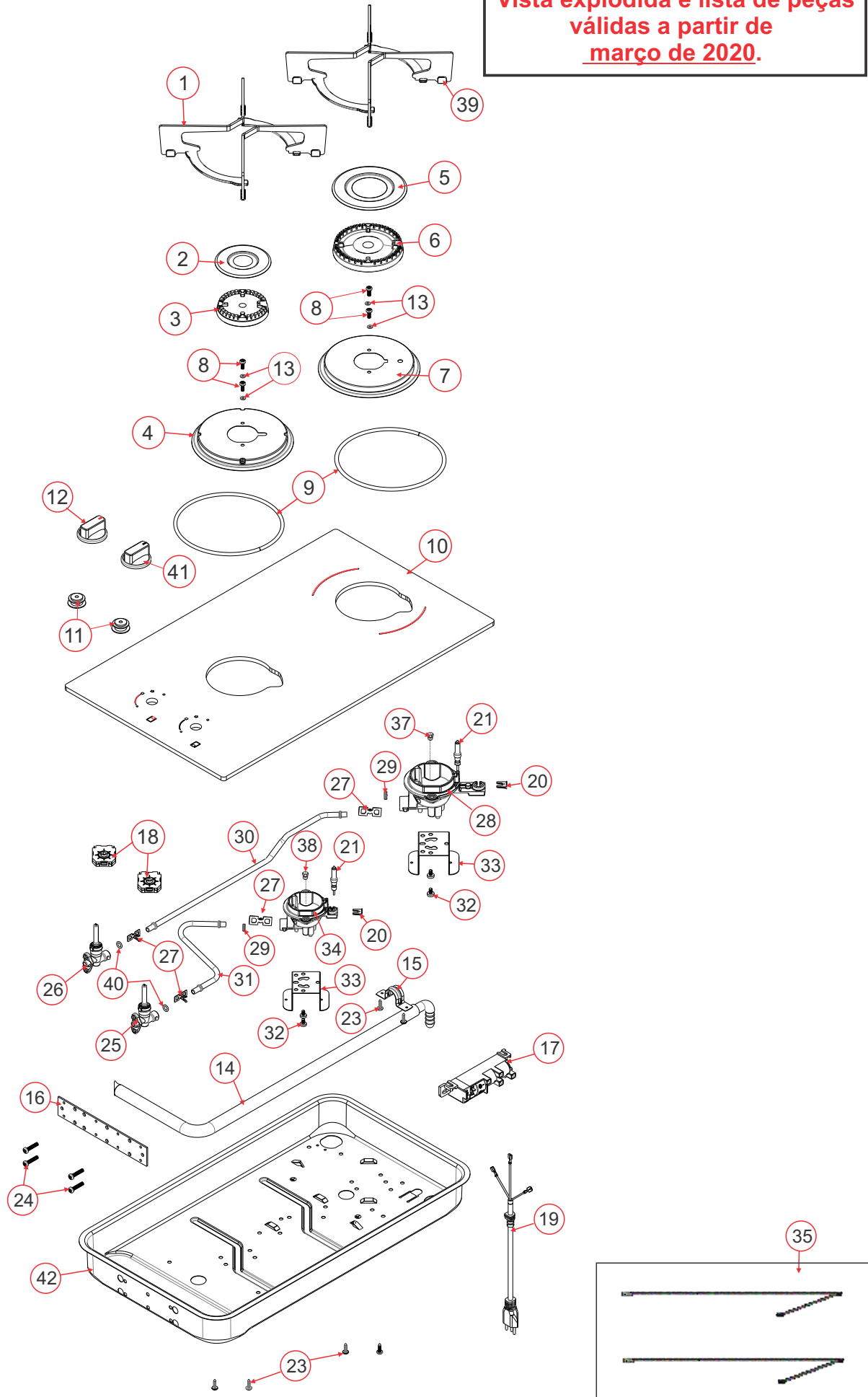


**27185- FOGAO COOKTOP FISCHER 2Q FIT LINE GAS
MESA VIDRO**



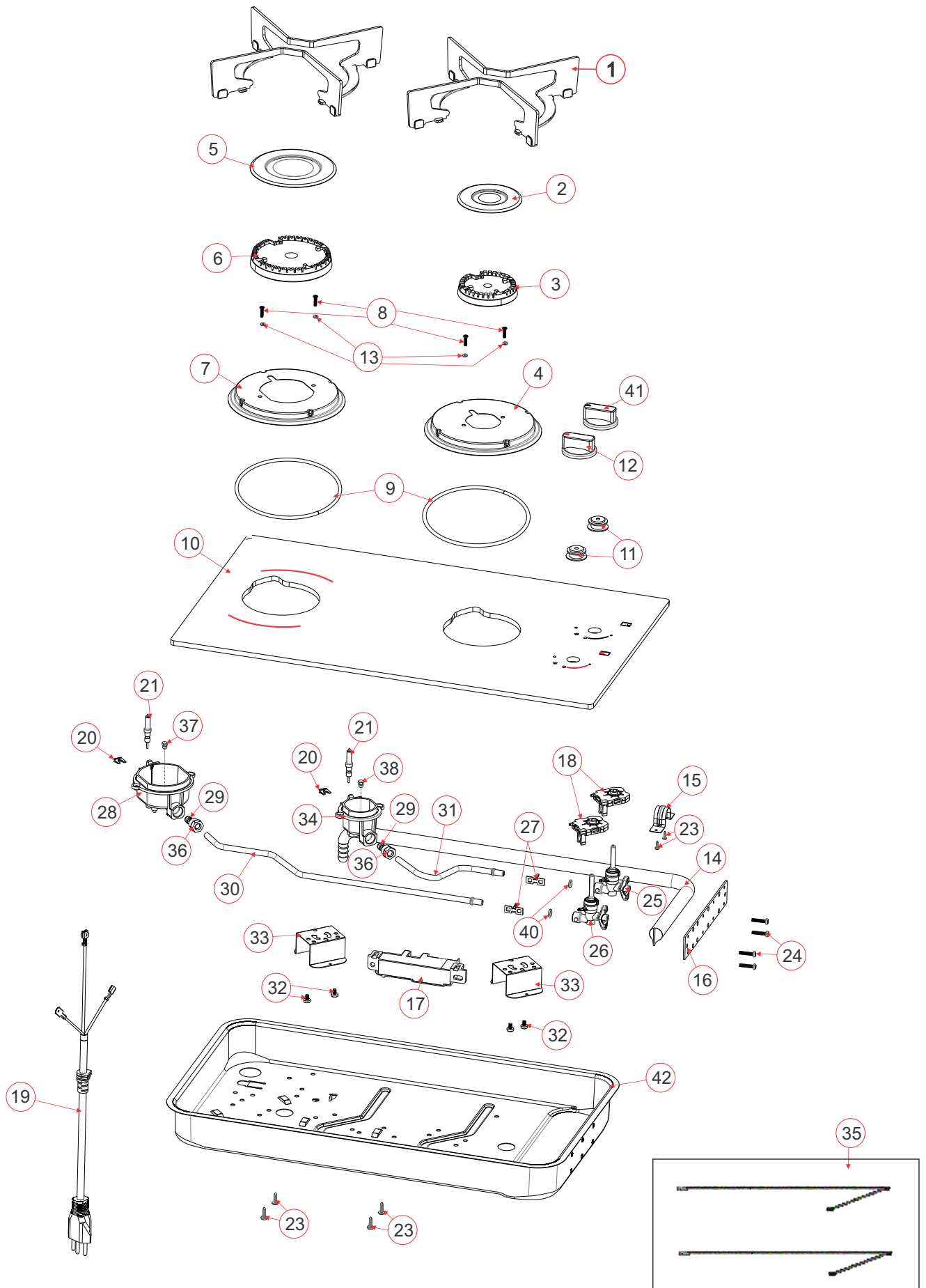
FOGAO COOKTOP FISCHER 2Q FIT LINE GAS MESA VIDRO
27185 - 60015

ATENÇÃO!!
Vista explodida e lista de peças
válidas a partir de
março de 2020.



POS.	ITEM	DESCRIÇÃO	QTD
1	26346	TREMPE INDIVIDUAL R/SR	2
2	191	ESPALHADOR SR ESMALTADO 2MM	1
3	103	DIFUSOR SR S/ABA	1
4	26351	SUPORTE ACO CARB TREMPE SR ESMALTADO PRT BRILHO	1
5	189	ESPALHADOR R ESMALTADO 2MM	1
6	101	DIFUSOR R S/ ABA	1
7	28296	SUPORTE ACO CARB TREMPE R PRT BRILHO	1
8	11885	PARAF CAB PANELA FC INOX 304 M4 X 10 NT	4
9	12	ANEL DE VEDAÇÃO	2
10	27191	VIDRO FOGAO 2Q	1
11	14	ANEL DE VEDAÇÃO MANIPULADOR	2
12	26356	CONJ MANIPULADOR 03	1
13	26720	ARRUELA LISA INOX 3,95 X 9,5MM	4
14	1322	CONJ TUBO ALIMENTAÇÃO 2Q	1
15	4287	ABRACADEIRA ACO D1/2"-D21,34MM ZINCADA P/TUBO	1
16	20082	SUPORTE TUBO ALIMENTACAO DUPLO FOGAO	1
17	717	USINA 04 SAIDAS	1
18	347	INTERRUPTOR DO ACENDIMENTO	2
19	26340	CABO ALIMENTACAO 127V/220V COOKTOOP 2Q C/ BUCHA	1
20	547	PRESILHA PARA ELETRODO FOGÃO	2
21	117	ELETRODO C/CABO 220MM	2
23	7938	PARAF CAB LENTILHA SERR AA FC DIN 7981 M3,5 X 13 ZB	6
24	480	PARAF CAB OVALADA FC M4 X 20 ZA	4
25	26115	REGISTRO ZAMAC SR S/ BY PASS	1
26	26116	REGISTRO ZAMAC R S/ BY PASS	1
27	26098	PRESILHA ENGATE RAPIDO REGISTRO	4
28	28280	QUEIMADOR FOGAO COOKTOP RAPIDO	1
29	27029	GUARNICAO QUEIMADOR ABC	2
30	28283	RAMAL COOKTOP R 08	1
31	28284	RAMAL COOKTOP SR 11	1
32	481	PARAF CAB PANELA FC TRILOB M3,5 X 6 ZA	4
33	12745	SUPORTE QUEIMADOR PADRÃO	2
34	28281	QUEIMADOR FOGAO COOKTOP SEMI RAPIDO	1
35	24077	CHICOTE 127V/220V FOGAO 2Q	1
37	7848	INJETOR GLP QUEIMADOR RAPIDO 0,85MM	1
38	7849	INJETOR GLP QUEIMADOR SEMI RAPIDO 0.65MM	1
39	26725	KIT BORRACHA TREMPE 01	1
40	26099	GUARNICAO REGISTRO	2
41	26355	CONJ MANIPULADOR 02	1
42	26364	FUNDO ESTAMPADO COOKTOP DOMINO	1
	26911	KIT INJETORES GN 2Q	1
	206	ETIQ INST PAPEL LIG GAS	1
	605	TIRA ESPUMA P/ VEDAÇÃO C/ADESIVO 2X9X600	4
	211	ETIQ INST PAPEL ATENCAO REGUL PRESSAO	1
	27193	ETIQ CERTIF INMETRO FOGAO 2Q FIT LINE	1
	19296	EMBAL PAPELAO TAMPA FOGAO LINHA DOMINO	1
	19297	EMBAL PAPELAO FUNDO FOGAO LINHA DOMINO	1
	75	CALCO EPS LAT 525X115X15	2
	19440	CALCO EPS FRONTAL 290X115X15	4
	27194	ETIQ COD BARRAS BOPP FOGAO GAS 2Q FIT LINE	1
	26345	MANUAL INSTRUcoes FOGOES COOKTOP FIT LINE	1
	578	TAMPA TUBO DM-0437-1/2 PEBD-PRETO	1
	27195	ETIQ IDENTIF BOPP FOGAO 2Q FIT LINE	1

FOGAO COOKTOP FISCHER 2Q FIT LINE GAS MESA VIDRO
27185 - 60015



POS.	ITEM	DESCRIÇÃO	QTD
1	26346	TREMPE INDIVIDUAL R/SR	2
2	191	ESPALHADOR SR ESMALTADO 2MM	1
3	103	DIFUSOR SR S/ABA	1
4	26351	SUORTE ACO CARB TREMPE SR ESMALTADO PRT BRILHO	1
5	189	ESPALHADOR R ESMALTADO 2MM	1
6	101	DIFUSOR R S/ ABA	1
7	26350	SUORTE ACO CARB TREMPE R ESMALTADO PRT BRILHO	1
8	11885	PARAF CAB PANELA FC INOX 304 M4 X 10 NT	4
9	12	ANEL DE VEDAÇÃO	2
10	27191	VIDRO FOGAO 2Q	1
11	14	ANEL DE VEDAÇÃO MANIPULADOR	2
12	26356	CONJ MANIPULADOR 03	1
13	26720	ARRUELA LISA INOX 3,95 X 9,5MM	4
14	1322	CONJ TUBO ALIMENTAÇÃO 2Q	1
15	4287	ABRACADEIRA ACO D1/2"-D21,34MM ZINCADA P/TUBO	1
16	20082	SUORTE TUBO ALIMENTACAO DUPLO FOGAO	1
17	717	USINA 04 SAIDAS	1
18	347	INTERRUPTOR DO ACENDIMENTO	2
19	26340	CABO ALIMENTACAO 127V/220V COOKTOOP 2Q C/ BUCHA	1
20	547	PRESILHA PARA ELETRODO FOGÃO	2
21	117	ELETRODO C/CABO 220MM	2
23	7938	PARAF CAB LENTILHA SERR AA FC DIN 7981 M3,5 X 13 ZB	6
24	480	PARAF CAB OVALADA FC M4 X 20 ZA	4
25	26115	REGISTRO ZAMAC SR S/ BY PASS	1
26	26116	REGISTRO ZAMAC R S/ BY PASS	1
27	26098	PRESILHA ENGATE RAPIDO REGISTRO	2
28	26718	QUEIMADOR RAPIDO	1
29	18	ANILHA DE VEDAÇÃO 1/4" LATÃO	2
30	26865	RAMAL COOKTOP R 06	1
31	26866	RAMAL COOKTOP SR 09	1
32	481	PARAF CAB PANELA FC TRILOB M3,5 X 6 ZA	4
33	12745	SUORTE QUEIMADOR PADRÃO	2
34	26719	QUEIMADOR SEMI RAPIDO	1
35	24077	CHICOTE 127V/220V FOGAO 2Q	1
36	11859	NIPLE PARA RAMAIS DIÂMETRO 6,35MM	2
37	7848	INJETOR GLP QUEIMADOR RAPIDO 0,85MM	1
38	7849	INJETOR GLP QUEIMADOR SEMI RAPIDO 0.65MM	1
39	15715	KIT BORRACHA DA TREMPE SOBRESSALENTE	1
40	26099	GUARNICAO REGISTRO	2
41	26355	CONJ MANIPULADOR 02	1
42	26364	FUNDO ESTAMPADO COOKTOP DOMINO	1
	26911	KIT INJETORES GN 2Q	1
	206	ETIQ INST PAPEL LIG GAS	1
	605	TIRA ESPUMA P/ VEDAÇÃO C/ADESIVO 2X9X600	4
	211	ETIQ INST PAPEL ATENCAO REGUL PRESSAO	1
	27193	ETIQ CERTIF INMETRO FOGAO 2Q FIT LINE	1
	19296	EMBAL PAPELAO TAMPA FOGAO LINHA DOMINO	1
	19297	EMBAL PAPELAO FUNDO FOGAO LINHA DOMINO	1
	75	CALCO EPS LAT 525X115X15	2
	19440	CALCO EPS FRONTAL 290X115X15	4
	27194	ETIQ COD BARRAS BOPP FOGAO GAS 2Q FIT LINE	1
	26345	MANUAL INSTRUcoes FOGOES COOKTOP FIT LINE	1
	578	TAMPA TUBO DM-0437-1/2 PEBD-PRETO	1
	27195	ETIQ IDENTIF BOPP FOGAO 2Q FIT LINE	1

A instalação do produto deverá ser providenciada pelo usuário, através de assistência técnica credenciada, não sendo coberta pela Fischer.

Não esquecer de retirar a película que envolve o produto, antes de utilizá-lo.
Qualquer dúvida quanto a instalação ou uso, solicitamos entrar em contato com nosso Serviço de Atendimento ao Consumidor: SAC 0800 47 3535 ou 0800 729 3535.

ADAPTAÇÃO PARA GÁS NATURAL (GN)

ANTES DE EXECUTAR A CONVERSÃO, NÃO ESQUECER:

Verificar a validade da válvula reguladora de pressão do gás. A mesma deve estar instalada na saída do botijão de gás ou na tubulação antes da saída para o fogão. Nesta válvula deve constar a gravação do código NBR8473 do INMETRO e o prazo de validade.

Instrução para conversão de gases GLP e GN

Efetuar a troca dos Injetores, de acordo com a furação do injetor correspondente a cada tipo de queimador. (vide tabela acima).
Abrir o registro na posição mínima e acender o queimador;

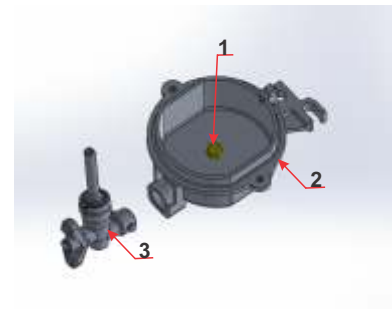
Para nova conversão de GLP para GN ou de GN para GLP, repetir a operação.

Para a conversão, procurar um assistente técnico Fischer, consultando a Rede de Postos Autorizados ou entrando em contato com nosso SAC 0800 47 3535 ou 0800 729 3535. A conversão é gratuita, sendo que os acessórios e conexões necessários são de responsabilidade do consumidor.

NOTAS:

Este produto não funciona com gás de nafta;
Válvula de pressão desregulada ou a inexistência da mesma na instalação, poderá provocar danos ao produto e ao ambiente onde o mesmo estiver instalado

Tipo de Queimador	Conversão de GLP para GN (gás natural)	Conversão de GN para GLP
Tripla Chama	Injetor 0,70mm	Injetor 0,48mm
	Injetor 0,97mm	Injetor 0,64mm
Rápido	Injetor 1,10mm	Injetor 0,85mm
Semi-Rápido	Injetor 0,97mm	Injetor 0,65mm



01 - Injetor
02 - Queimador
03 - Registro

01 - Usina
02 - Interruptores
03 - Eletrodos

