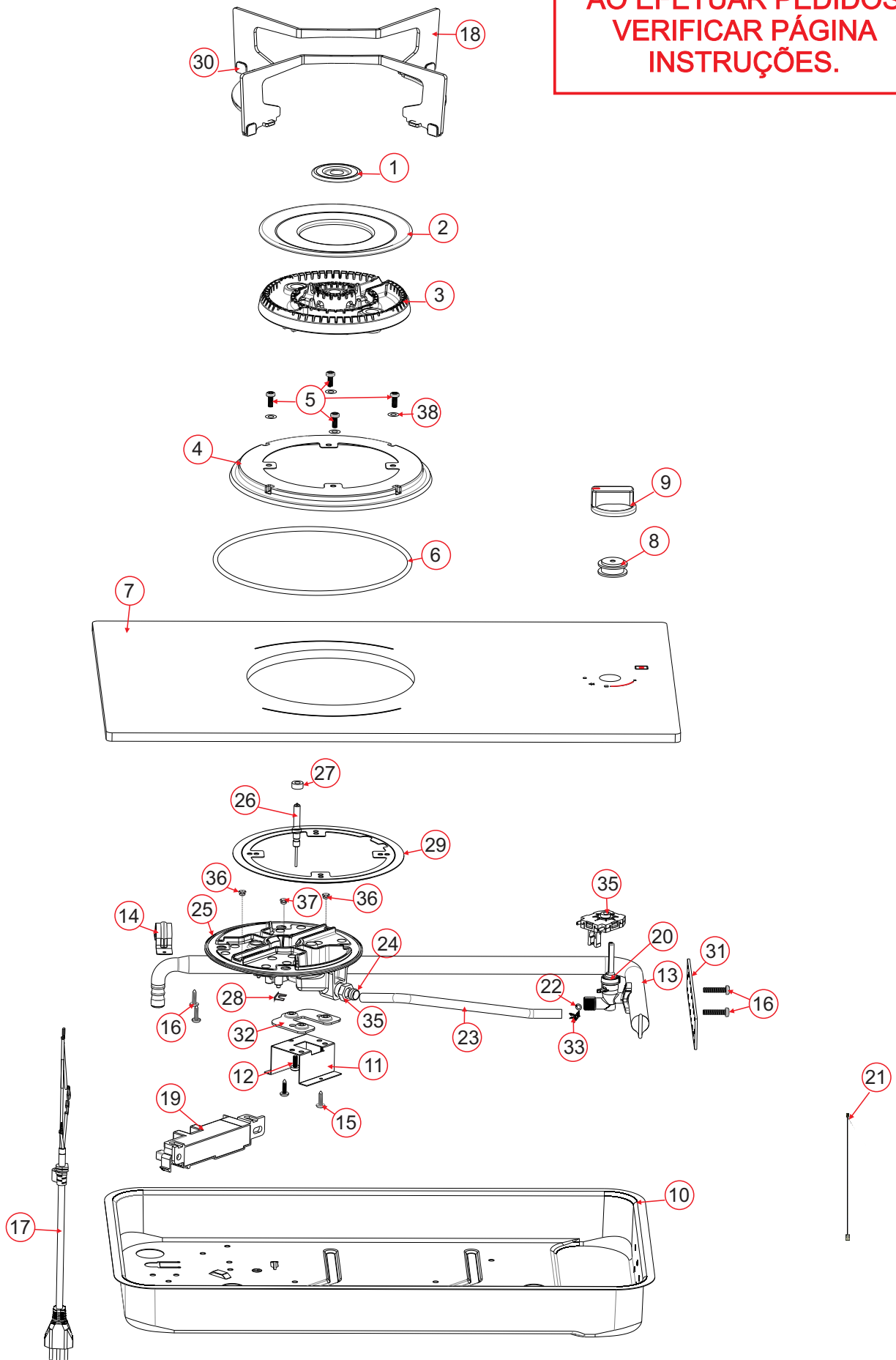


**27184- FOGAO COOKTOP FISCHER 1Q TC FIT LINE  
GAS MESA VIDRO**



FOGAO COOKTOP FISCHER 1Q FIT LINE GAS MESA VIDRO  
27184 - 60014

**ATENÇÃO!!**  
**AO EFETUAR PEDIDOS**  
**VERIFICAR PÁGINA**  
**INSTRUÇÕES.**



POS	ITEM	DESCRIÇÃO	QTD
1	22103	ESPALHADOR TC INT ESMALTADO (NACIONAL)	1
2	22102	ESPALHADOR TC EXT ESMALTADO (NACIONAL)	1
3	22100	DIFUSOR TC S/ABA	1
4	26352	SUPORTE ACO CARB TREMPE TC ESMALTADO PRT BRILHO	1
5	11885	PARAF CAB PANELA FC INOX 304 M4 X 10 NT	4
6	13	ANEL DE VEDAÇÃO TC	1
7	27186	VIDRO FOGAO COOKTOP 1Q TC FIT LINE	1
8	7875	BORRACHA VEDAÇÃO REGISTROS	1
9	26356	CONJ MANIPULADOR 03	1
10	26364	FUNDO ESTAMPADO COOKTOP DOMINO	1
11	9826	SUPORTE QUEIMADOR TRIPLA CHAMA	1
12	4882	PARAF CAB PANELA FC TRILOB M3,5 X 10 ZA	2
13	7886	TUBO ALIMENTAÇÃO 1Q TC	1
14	4287	ABRACADEIRA ACO D1/2"-D21,34MM ZINCADA P/TUBO	1
15	7938	PARAF CAB LENTILHA SERR AA FC DIN 7981 M3,5 X 13 ZB	4
16	480	PARAF CAB OVALADA FC M4 X 20 ZA	2
17	26341	CABO ALIMENTACAO 127V/220V COOKTOOP 1Q TC C/ BUCHA	1
18	26347	TREMPE INDIVIDUAL TC 01	1
19	717	USINA 04 SAIDAS	1
20	26114	REGISTRO ZAMAC TC S/ BY PASS	1
	30171	REGISTRO ZAMAC TC S/ BY PASS (ver instruções)	1
21	24076	CHICOTE 127V/220V FOGAO 1Q TC	2
22	17	ANILHA DE VEDAÇÃO 5/16" BORRACHA TC	1
	26099	GUARNICAO REGISTRO (ver instruções)	1
23	27410	RAMAL COOKTOP TC 01	1
	30168	RAMAL COOKTOP TC 05 (ver instruções)	1
24	19	ANILHA DE VEDAÇÃO 5/16" LATÃO TC	1
	18	ANILHA DE VEDAÇÃO 1/4" LATÃO (ver instruções)	1
25	22098	QUEIMADOR TRIPLA CHAMA (NACIONAL)	1
	30174	QUEIMADOR FOGAO COOKTOP TC (ver instruções)	1
26	25694	ELETRODO TC 400MM	1
27	336	GUARNIÇÃO PARA ELETRODO TC- (ver instruções)	1
28	547	PRESILHA PARA ELETRODO	1
29	333	GUARNIÇÃO DO QUEIMADOR TC	1
30	15715	KIT BORRACHA DA TREMPE SOBRESSALENTE	1
31	20082	SUPORTE TUBO ALIMENTACAO DUPLO	1
32	23302	CHAPA SUPORTE QUEIMADOR TC ZINCADO	1
33	11862	PORCA SEXT ZAMAC M12 X 1 NT Ø8,00MM	1
	26098	PRESILHA ENGATE RAPIDO REGISTRO (ver instruções)	1
34	2754	NIPLE LIGAÇÃO QUEIMADOR TC	1
	11859	NIPLE PARA RAMAIS DIÂMETRO 6,35MM (ver instruções)	1
35	347	INTERRUPTOR DO ACENDIMENTO	1
36	23850	INJETOR QUEIMADOR 0,64MM	2
37	23832	INJETOR QUEIMADOR 0,48MM	1
38	26720	ARRUELA LISA INOX 3,95 X 9,5MM	4
	24127	KIT INJETORES GN 1Q TC	1
	75	CALCO EPS LAT 525X115X15	2
	7906	CALCO EPS FOGAO 2Q DOM VITROC 50X50X303	1
	19440	CALCO EPS FRONTAL 290X115X15	2
	206	ETIQ INST PAPEL LIG GAS	1
	26345	MANUAL INSTRUCOES FOGOES COOKTOP FIT LINE	1
	605	TIRA ESPUMA P/ VEDAÇÃO C/ADESIVO 2X9X600	4
	27188	ETIQ CERTIF INMETRO FOGAO COOKTOP 1Q TC FIT LINE PORT 400	1
	27189	ETIQ COD BARRAS FOGAO COOKTOP 1Q TC FIT LINE	1
	27190	ETIQ IDENTIF FOGAO COOKTOP 1Q TC FIT LINE	1
	19296	EMBAL PAPEL AO TAMP A FOGAO LINHA DOMINO	1
	19297	EMBAL PAPEL AO FUNDO FOGAO LINHA DOMINO	1
	211	ETIQ INST PAPEL ATENCAO REGUL PRESSAO	1
	578	TAMPA TUBO DM-0437-1/2 PEBD-PRETO	1

## ATENÇÃO- QUEIMADOR TC

Fogões produzidos apartir de 01/08/2022 utilizam os itens em azul na lista de peças.

**Orientação:**

O item 336 foi retirado do produto apartir de **01/08/2022**.

A instalação do produto deverá ser providenciada pelo usuário, através de assistência técnica credenciada, não sendo coberta pela Fischer.

Não esquecer de retirar a película que envolve o produto, antes de utilizá-lo.  
Qualquer dúvida quanto a instalação ou uso, solicitamos entrar em contato com nosso Serviço de Atendimento ao Consumidor: SAC 0800 47 3535 ou 0800 729 3535.

#### **ADAPTAÇÃO PARA GÁS NATURAL (GN)**

##### **ANTES DE EXECUTAR A CONVERSÃO, NÃO ESQUECER:**

Verificar a validade da válvula reguladora de pressão do gás. A mesma deve estar instalada na saída do botijão de gás ou na tubulação antes da saída para o fogão. Nesta válvula deve constar a gravação do código NBR8473 do INMETRO e o prazo de validade.

#### ***Instrução para conversão de gases GLP e GN***

Efetuar a troca dos Injetores, de acordo com a furação do injetor correspondente a cada tipo de queimador. (vide tabela acima).  
Abrir o registro na posição mínima e acender o queimador;

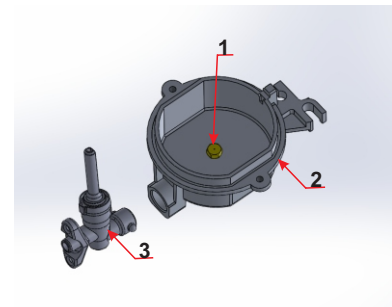
Para nova conversão de GLP para GN ou de GN para GLP, repetir a operação.

**Para a conversão, procurar um assistente técnico Fischer, consultando a Rede de Postos Autorizados ou entrando em contato com nosso SAC 0800 47 3535 ou 0800 729 3535. A conversão é gratuita, sendo que os acessórios e conexões necessários são de responsabilidade do consumidor.**

#### **NOTAS:**

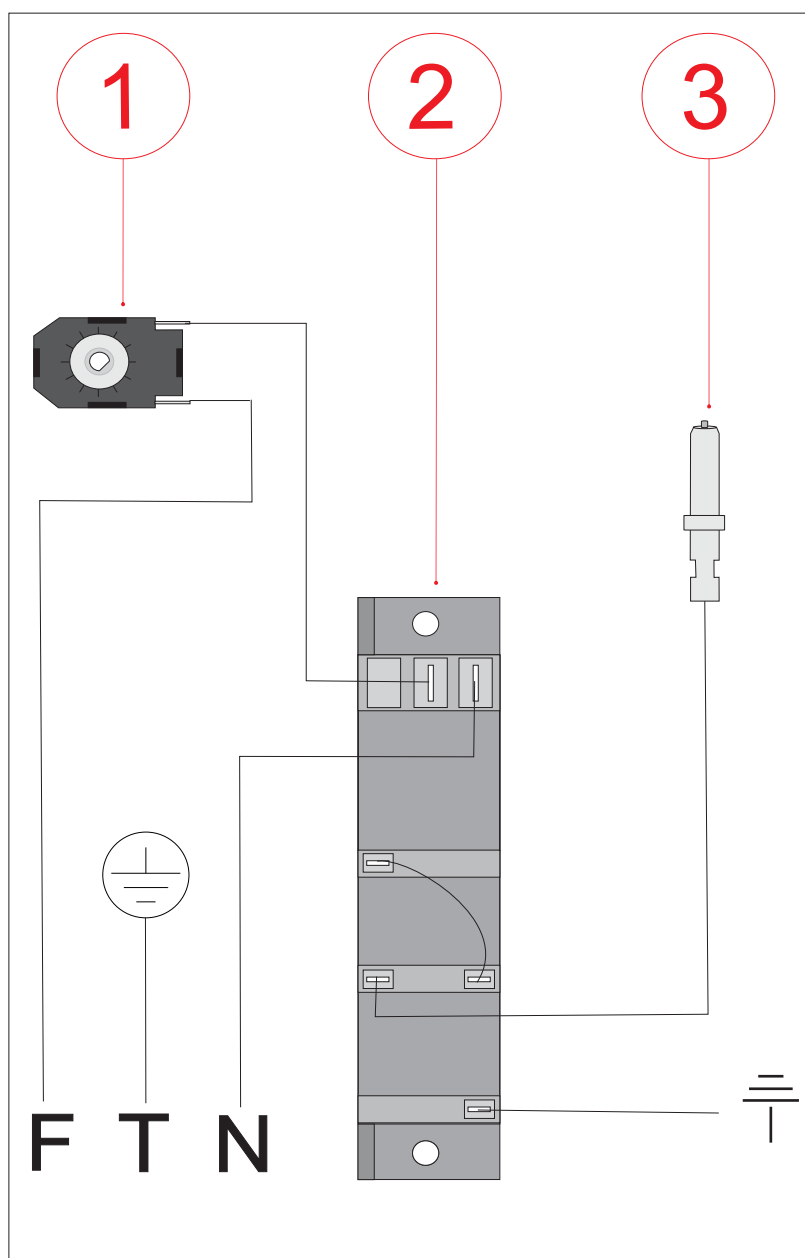
Este produto não funciona com gás de nafta;  
Válvula de pressão desregulada ou a inexistência da mesma na instalação, poderá provocar danos ao produto e ao ambiente onde o mesmo estiver instalado

Tipo de Queimador	Conversão de GLP para GN (gás natural)	Conversão de GN para GLP
Tripla Chama	Injetor 0,70mm	Injetor 0,48mm
	Injetor 0,97mm	Injetor 0,64mm
Rápido	Injetor 1,10mm	Injetor 0,85mm
Semi-Rápido	Injetor 0,97mm	Injetor 0,65mm



01 - Injetor  
02 - Queimador  
03 - Registro

01 - Interruptores  
02 - Usina  
03 - Eletrodos



## 01 Queimador