

Forno Elétrico de Embutir

PLATINIUM

MANUAL DE INSTRUÇÕES



Fischer

INTRODUÇÃO

A Fischer acredita que os momentos da vida devem ser vividos da melhor forma possível. É por isso que desenvolvemos produtos que trazem modernidade, segurança e atributos necessários para facilitar o seu dia a dia.

Leia atentamente as instruções contidas neste manual e siga-as corretamente, para aproveitar ao máximo tudo que o seu novo produto oferece.

A Fischer agradece a preferência e fica à disposição para qualquer dúvida, bem como para ouvir sua sugestão.

SOBRE A FISCHER



Brasileira de coração e origem, a Fischer está há mais de 57 anos no mercado, com produtos voltados para diversos ramos de atividades. Além dos tradicionais eletrodomésticos, a Fischer é fabricante de sistemas construtivos modulares e equipamentos para a construção civil.

Posicionada entre as mais bem estruturadas indústrias do país, a Fischer está situada em um parque fabril de mais de 150.000 m² construídos, com unidades altamente desenvolvidas para cada linha de produto. Investimos constantemente no desenvolvimento e na tecnologia, porque oferecer o que há de mais moderno e sofisticado, através de produtos práticos e funcionais, é a missão da Fischer. Nossos produtos estão distribuídos em todo o território nacional e alguns países do Mercosul, sendo amparados por uma rede de postos autorizados altamente treinados para dar todo o suporte necessário.

Além de tecnologia e design, os produtos Fischer agregam em seu conceito o dever de reunir famílias e amigos, transformando pequenos momentos do dia a dia em ocasiões únicas e especiais.



ÍNDICE

ALERTAS DE SEGURANÇA	4
CARACTERÍSTICAS TÉCNICAS	5
IDENTIFICANDO O PRODUTO	6
INSTRUÇÕES DE INSTALAÇÃO	7
UTILIZANDO O PRODUTO	10
LIMPEZA E MANUTENÇÃO	12
SOLUÇÕES DE PROBLEMAS	13
TERMO DE GARANTIA	14
SAC	15

QUESTÕES AMBIENTAIS



Para mudar o mundo, precisamos também ter respeito e preocupação com o meio ambiente. Por isso, a Fischer utiliza embalagens que são ecologicamente corretas, confeccionadas em material reciclado, causando o menor impacto possível à natureza.

Além disso, os produtos Fischer são construídos com materiais recicláveis e/ou reutilizáveis.

Quando este produto chegar ao fim da sua vida útil, observe a legislação local existente e vigente na sua região, realizando o descarte da forma mais sustentável possível.

ALERTAS DE SEGURANÇA

- Este aparelho não se destina à utilização por pessoas (inclusive crianças) com capacidades físicas, sensoriais ou mentais reduzidas, ou por pessoas com falta de experiência e conhecimento, a menos que tenham recebido instruções referentes à utilização do aparelho ou estejam sobre a supervisão de uma pessoa responsável pela segurança.
- Nunca tocar nos elementos de aquecimento (como resistências e vidros), durante ou imediatamente após a utilização do forno.
- Recomenda-se que as crianças devem ser supervisionadas para assegurar que elas não brinquem com o aparelho.
- Não utilizar máquinas a vapor para limpeza do produto;
- Antes de ligar o forno, verificar se a tensão da rede é compatível com a tensão do produto, bem como se a instalação elétrica (fios, tomadas e disjuntores), comporta o mesmo (vide características técnicas);
- Nunca utilizar extensões elétricas ou benjamins e também não operar o forno com os pés descalços, para evitar risco de choque elétrico.
- Certificar-se de que o nicho de embutimento está conforme o especificado neste manual;
- Retirar cuidadosamente o filme plástico de proteção das peças de seu produto. Se não for retirado, o filme plástico poderá derreter, dificultando a remoção e limpeza posterior;
- Certificar-se de que a tomada ou outro tipo de conexão em que será ligado o forno está dimensionada para o mesmo. A tomada ou conectores e a fiação elétrica deverão suportar a corrente/ potência/ tensão informadas na tabela de características técnicas;
- Este aparelho não se destina a ser operado por meio de um temporizador externo ou sistema de controle remoto separado;
- Este produto prevê aterramento. Para segurança a rede da residência deverá contemplar sistema de aterramento;
- Este produto é para uso doméstico. A utilização para fins comerciais, industriais ou para outros fins, não estará coberta pela garantia por parte do fabricante;
- Não remover a etiqueta de identificação que se encontra no produto;
- Nunca usar o neutro da rede para aterramento;
- Verificar com um eletricitista se há sobrecarga no circuito de força (disjuntores);
- A tomada ou conector em que será ligado o plugue do forno deverá ser de fácil acesso, para possibilitar a desconexão do aparelho da rede de alimentação após a instalação;
- Se o produto apresentar marcas de queda ou danos na embalagem, o mesmo não deverá ser utilizado, pois pode não ser seguro para o usuário;
- Após desembalar, inspecione o forno e verifique se há algum dano visível, tal como porta danificada, amassados na cavidade interna. Se algum destes problemas for constatado, não utilize o produto;
- Se a porta ou as vedações da porta estiverem danificadas, não utilizar o forno até que tenha sido consertado por um dos Postos Autorizados FISCHER;-
- O cabo de alimentação deverá estar livre de super-aquecimento, sem nada o tensionando ou esticando;
- Se o cabo de alimentação estiver danificado, ele deve ser substituído pelo fabricante ou agente autorizado ou pessoa qualificada, a fim de evitar riscos;
- Sempre remover o cabo de alimentação da tomada durante a limpeza e manutenção do forno (sempre puxar pelo plugue, nunca pelo cabo);
- Não transportar ou movimentar o forno segurando-o pela porta;
- Este produto funciona em temperaturas elevadas, portanto, partes acessíveis do mesmo poderão estar quentes durante o funcionamento. Cuidados devem ser tomados para evitar contato com as mesmas e conseqüentes riscos de queimaduras; as crianças devem ser mantidas afastadas.
- Ficar atento ao cozinhar utilizando óleo ou gorduras, pois se estes forem derramados podem incendiar-se. Não deixar o forno desassistido quando em funcionamento;
- Este produto não deve ser instalado atrás de uma porta decorada, a fim de evitar superaquecimento.
- Os invólucros plásticos e outros materiais da embalagem do produto deverão ficar longe do alcance de crianças e animais, a fim de se evitarem riscos de sufocamento ao brincar ou manusear estes resíduos;
- A fim de atender as normas de segurança e evitar danos, somente a Rede de Postos Autorizados Fischer deverá realizar o conserto ou manutenção deste forno (vide Rede de Postos Autorizados);
- A Irmãos Fischer S/A não assume qualquer responsabilidade por ações que venham resultar em danos por uso inadequado, se estas providências não forem observadas;
- Atenção: as partes acessíveis podem ficar quentes durante o uso. As crianças devem ser mantidas afastadas.

CARACTERÍSTICAS TÉCNICAS

Forno Elétrico Fischer Platinum De Embutir 43L - 127V	17419-18935
Forno Elétrico Fischer Platinum De Embutir 43L - 220V	17419-18936
Corrente	20,47 A (127V)
	11,80 A (220V)
Tensão	127V
	220V
Peso do Produto	34,07 kg
Potência Total	2600 W
Frequência	60Hz
Capacidade	43 litros
Dimensões Externas	Altura - 455mm
	Largura - 595mm
	Profundidade - 550mm
Dimensões Internas (cavidade)	Altura - 230mm
	Largura - 465mm
	Profundidade - 390mm

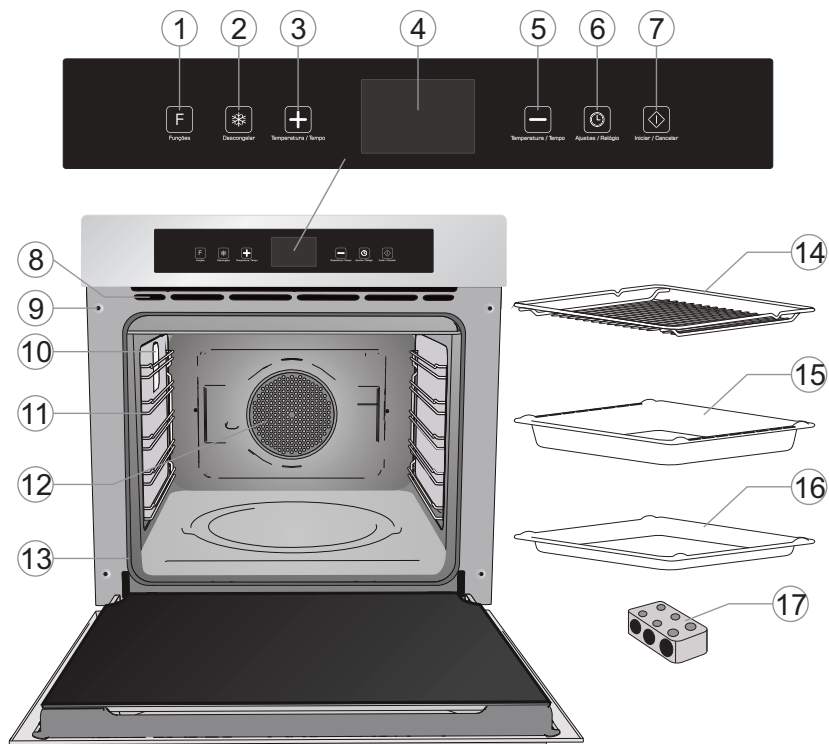
DICAS



Mesmo com a economia de energia proporcionada pelo Forno Elétrico Fischer, temos algumas dicas que lhe auxiliarão ainda mais:

- Desconectar sempre o cabo de alimentação do forno da tomada.
- Evitar instalar e utilizar o forno próximo de geladeiras e freezers.
- Usar sempre tomada adequada para a potência de seu produto.
- Substituir tomadas antigas ou danificadas.
- Não ligar o forno na mesma tomada juntamente com outros aparelhos.
- Não utilizar o interior do forno para qualquer tipo de estocagem, como papéis, livros de receitas etc

IDENTIFICANDO O PRODUTO



- 1 - Tecla Funções
- 2 - Tecla Descongela
- 3 - Tecla (+) para Temperatura / Tempo
- 4 - Display de LCD
- 5 - Tecla (-) para Temperatura / Tempo
- 6 - Tecla função Ajustes / Relógio
- 7 - Tecla função Iniciar / Cancelar
- 8 - Saída de vapores frontal
- 9 - Furo de fixação lateral
- 10 - Luz interna
- 11 - Suporte lateral da grade
- 12 - Turbina interna
- 13 - Guarnição
- 14 - Grade interna
- 15 - Forma esmaltada
- 16 - Bandeja esmaltada para resíduos
- 17 - Conector cerâmico de bornes (apenas para o modelo 127V)

ACOMPANHAM O PRODUTO:

- 01 Manual de Instruções
- 01 Grade
- 01 Gabarito de fixação
- 01 Bandeja esmaltada para resíduos
- 01 Forma esmaltada
- 01 Kit fixação

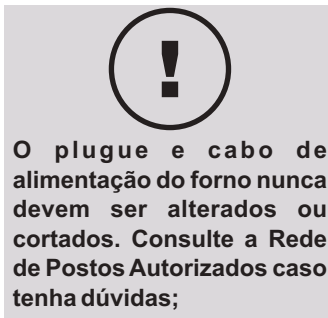
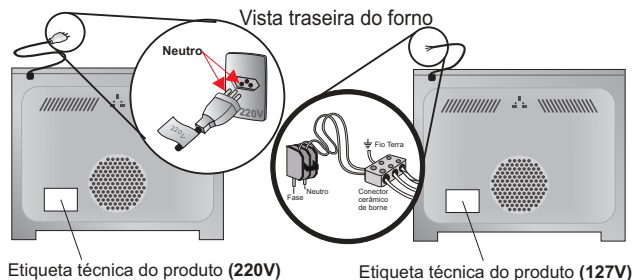
INSTRUÇÕES DE INSTALAÇÃO

O lugar e a forma em que o forno elétrico de embutir será instalado, são muito importantes para o bom desempenho do mesmo e para a segurança do usuário. Para uma instalação ideal, alguns fatores devem ser considerados:

- A instalação do produto poderá ser providenciada pelo usuário porém, recomendamos consultar a Rede de Postos Autorizados, não sendo coberta pela Fischer.
- A residência deve possuir um fornecimento adequado de eletricidade;
- A rede elétrica da residência deve possuir aterramento;

ELÉTRICA

- A instalação elétrica deverá ser efetuada conforme as recomendações de segurança da concessionária de energia. O produto pode ser ligado somente em tomadas 220V com cabo de alimentação com 3 pinos (já aterrado) e 127V com cabo de alimentação com fiação para instalação com disjuntor. A Irmãos Fischer S/A não assume qualquer responsabilidade nos casos de desrespeito às normas de segurança na instalação do produto.
- O plugue do cabo de alimentação de seu produto está em conformidade com a NBR 14136/2002 do Inmetro e deverá ser mantido.
- Este produto prevê aterramento. Para segurança a rede da residência deverá contemplar sistema de aterramento.
- Nunca utilizar o neutro da rede para aterramento.
- A tomada ou conector a que será ligado o produto deverá ser de fácil acesso, para possibilitar fácil desconexão para efeito de manutenção, conserto ou instalação.



ADVERTENCIA !



Todo equipamento deve ser adequadamente aterrado, para eliminar o risco de choque numa eventual descarga de energia.

- O plugue do cabo de alimentação deve ser conectado a uma tomada devidamente aterrada de acordo com os padrões ABNT 5410 - Seção Aterramento;
- Se o cabo elétrico não ficar exposto a temperaturas superiores a 70°C;
- Desligue o disjuntor antes de efetuar qualquer manutenção no produto;
- Tomada recomendada: Tomada: 127V = disjuntor 30A e 220V = tomada 15A ou superior;
- A tomada deverá ser de acordo com a tensão do forno (127V ou 220V); A fiação deve ser compatível com a amperagem do produto;
- Não utilizar conectores tipo "T";
- Evitar o uso de extensões. Caso for necessário, pedir a orientação de um eletricitista quanto à secção dos fios;
- Não seguir estas instruções pode trazer risco de vida, incêndio, choque elétrico, dentre outras;



Recomendamos que a instalação do produto seja providenciada pelo usuário através da Rede de Postos Autorizados e não é coberto pela Fischer. Qualquer dúvida quanto a instalação ou uso, solicitamos entrar em contato com nosso Serviço de Atendimento ao Consumidor:

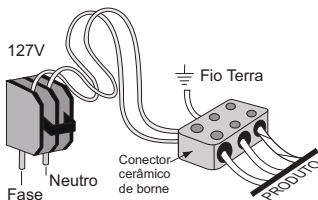
SAC 0800 747 3535 / 0800 729 3535 ou sac@fischer.com.br.

INSTRUÇÕES DE INSTALAÇÃO

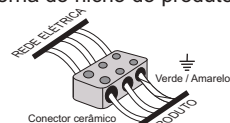
ELÉTRICA

Para a instalação do Forno Elétrico Fischer Platinum de Embutir modelo 127V, seguir as seguintes instruções:

- 1) As conexões dos fios devem ser feitas através do conector cerâmico de bornes;
- 2) Recomendamos a ligação do Forno Elétrico Fischer Platinum de Embutir 127V em circuito próprio e exclusivo;
- 3) É necessário instalar disjuntor, e a bitola (espessura do fio), deverá obedecer as especificações abaixo:
 - Instalação elétrica até 15 m - bitola 6,0mm²
 - Disjuntor térmico - 2 x 30A / fase
 - Fio terra - bitola 1,0mm²
- 4) Na rede elétrica doméstica, o relógio de medição e o disjuntor deverão ser compatíveis para o uso do produto (vide características técnicas);
- 5) A ligação do fio terra é obrigatória. O cabo de alimentação elétrica do produto tem um fio específico para essa finalidade, devendo ser instalado conforme a norma NBR5410 da ABNT. Em caso de dúvidas, consultar um electricista;
- 6) Em caso de aterramento não eficiente, recomendamos a utilização do dispositivo de proteção a corrente diferencial/residual (dispositivo DR que protege contra choques);



NOTA: O conector cerâmico de borne deve ser fixado na parte interna do nicho do produto.



NICHO E EMBUTIMENTO

Os Fornos Elétricos de Embutir Fischer foram projetados para embutimento em móveis de cozinha. Recomendamos que o embutimento do produto seja providenciado pelo usuário, através da Rede de Postos Autorizados, não sendo coberto pela Fischer.

Qualquer dúvida quanto a instalação ou uso, solicitamos entrar em contato com nosso Serviço de Atendimento ao Consumidor: **SAC 0800 747 3535 ou 0800 729 3535.**

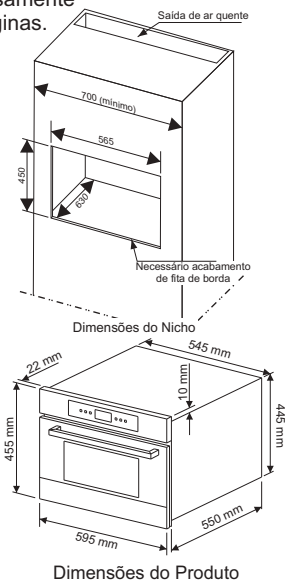
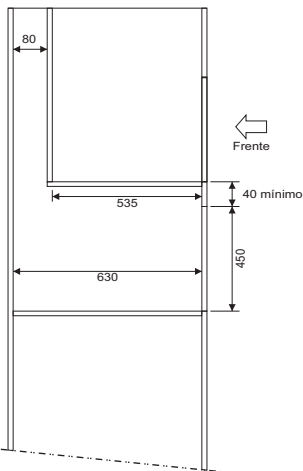
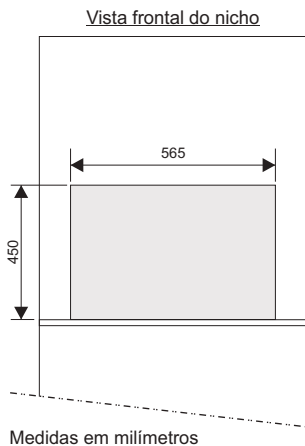
Este produto não deve ser instalado em armários que estejam fora do padrão especificado neste manual.

O nicho de embutimento deve seguir as dimensões conforme indicado neste manual.

* **Nicho:** recorte no móvel para o embutimento do produto.

Antes de iniciar a instalação do Forno Elétrico Fischer Platinum de Embutir, verificar se o nicho de embutimento (espaço em que o forno será embutido), está seguindo rigorosamente as dimensões e cortes conforme especificado nas figuras das próximas páginas.

O móvel para embutimento deverá ser de madeira tipo MDF e/ou maciça.



Medidas em milímetros

Dimensões do Produto

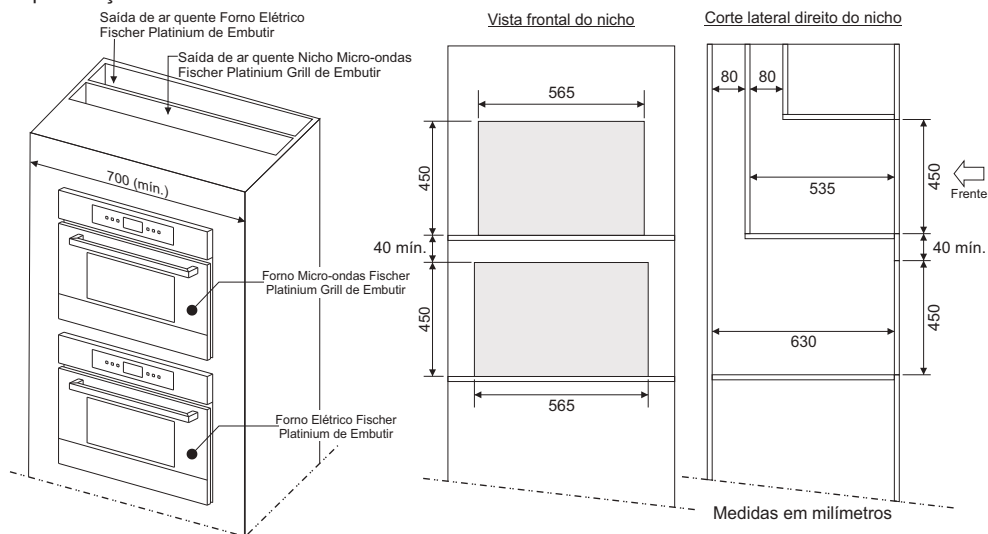
INSTRUÇÕES DE INSTALAÇÃO

EMBUTIMENTO FORNO ELÉTRICO E FORNO MICRO-ONDAS (MEDIDAS EM MILÍMETROS)

Caso o Forno Elétrico Fischer Platinum de Embutir seja instalado juntamente com o forno Micro-ondas Fischer Platinum Grill de Embutir, deve-se seguir as instruções específicas de instalação para nicho forno elétrico e forno micro-ondas Fischer Platinum.

É necessário prever duas saídas de ar independentes, uma saída para o nicho do forno elétrico e uma saída para o nicho do forno micro-ondas. Não utilizar a mesma saída de ar, pois haverá transferência de calor entre os nichos podendo prejudicar o funcionamento dos produtos.

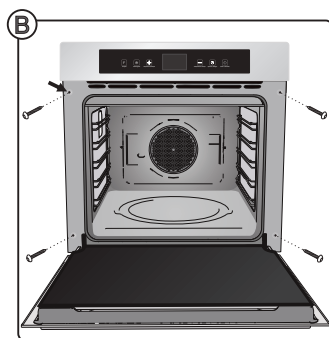
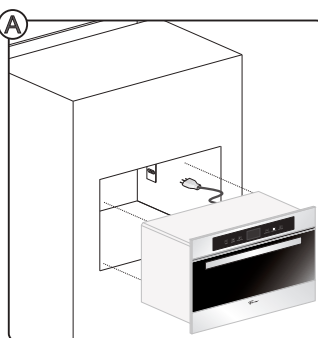
NOTA: Vapores provenientes dos assados, que são eliminados pela "chaminé", podem ocasionar o amarelamento da parede/móvel próxima do fundo traseiro do forno, se não forem respeitadas as devidas especificações.



- Para a instalação do Forno Elétrico Fischer Platinum de Embutir, posicionar o forno na abertura do nicho e conecta-lo à rede elétrica; empurrar o forno elétrico mantendo a mesma distância entre as laterais até encostar a moldura frontal no nicho, conforme "figura A";

- Para prender o forno elétrico ao nicho, após encaixado, abrir a porta do forno e fixar os quatro parafusos que acompanham o produto nos quatro furos localizados em torno do quadro do forno. Conforme "figura B".

- Informações sobre o embutimento também podem ser localizadas no site: www.fischer.com.br



- Tanto a Irmãos Fischer quanto o revendedor, não têm qualquer responsabilidade por danos ao forno ou lesão pessoal, resultantes de uma falha por procedimento incorreto de instalação.

UTILIZANDO O PRODUTO

Ao conectar o Forno Elétrico Fischer Platinum de Embutir à tomada, o display iniciará o modo demonstração, mostrando todos os ícones do display. Para cancelar, pressionar qualquer tecla do painel. Em qualquer situação, demonstração, stand-by, ajustando uma função, ou final de tempo de cozimento se não for pressionado nenhuma tecla dentro de 3 minutos, o display retornará ao modo stand-by e desligará a luz de fundo.





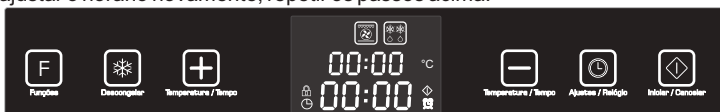
Recomendamos que antes de utilizar o produto pela primeira vez deixá-lo ligado de 10 a 15 min, vazio, com a porta entreaberta na função convencional e temperatura máxima.

TECLA CANCELAR:


Para cancelar qualquer programação, pressionar “Iniciar / Cancelar” para pausar o tempo, e novamente, pressionar e manter pressionado a tecla “Iniciar / Cancelar” por 3 segundos.

FUNÇÃO RELÓGIO:

O Forno Elétrico Fischer Platinum de Embutir possui relógio digital no formato 24 horas. Para ajustar o relógio, pressionar “Ajustes / Relógio”, o display informará , e permanecerá piscando. Ajustar a hora através das teclas “Temperatura / Tempo +” ou “Temperatura / Tempo -”. Pressionar “Ajustes / Relógio” novamente para ajustar os minutos, pressionar as teclas “Temperatura / Tempo +” ou “Temperatura / Tempo -” para o ajuste. Pressionar “Ajustes / Relógio” para confirmar o horário,  permanecerá no display. Para ajustar o horário novamente, repetir os passos acima.



FUNÇÃO AUTO DESCONGELAR:

Pressionar “Descongeler”, o display informará . A temperatura padrão é de 30°C e o tempo padrão de 30 minutos. Para alterar tempo e temperatura, pressionar “Descongeler”, o display de temperatura ficará piscando, selecionar a temperatura desejada através das teclas “Temperatura / Tempo +” ou “Temperatura / Tempo -”. Para ajustar o tempo, pressionar novamente “Descongeler”, o display de tempo ficará piscando, selecionar o tempo através das teclas “Temperatura / Tempo +” ou “Temperatura / Tempo -”. Pressionar “Iniciar / Cancelar”.

FUNÇÕES

O Forno Elétrico Fischer Platinum de Embutir possui 8 funções de assado: **Dourador, dourador com turbo, grill, grill com turbo, convencional, convencional com turbo, função pizza e resistência circular com turbo.** O que difere cada uma das funções de assado são as resistências elétricas, sendo elas: 02 resistências superiores, 01 resistência circular e 01 resistência inferior (protegida).

Pressionar “Funções” para navegar entre as funções, o tempo padrão para qualquer função é 120 minutos e temperatura padrão varia de acordo com cada função. Para alterar tempo e temperatura, pressionar “Ajustes / Relógio”, o display de temperatura ficará piscando, selecionar a temperatura desejada através das teclas “Temperatura / Tempo +” ou “Temperatura / Tempo -”. Para ajustar o tempo, pressionar novamente “Ajustes / Relógio”, o display de tempo ficará piscando, selecionar o tempo através das teclas “Temperatura / Tempo +” ou “Temperatura / Tempo -”. Pressionar “Iniciar / Cancelar”. O Forno Elétrico Fischer Platinum de Embutir fará um pré-aquecimento de 5 minutos e em seguida iniciará a contagem do tempo de assado.

Função dourador

Nesta função, a resistência superior externa será acionada. Utilizar esta função para dourar os alimentos ao final do assado.

Função dourador com turbo

Nesta função, a resistência superior externa será acionada e o turbo, com ajuda do turbo o calor circula em menor proporção por todo o forno. Utilizar esta função para dourar os alimentos ao final do assado.

Função grill

Nesta função, apenas a resistência superior central será acionada. Esta função evita que o alimento queime nas extremidades e permite que o calor penetre direto no alimento. Utilizar essa função para preparar peixes, filé de frango e vegetais grelhados. A grelha com bandeja de resíduos auxilia nesta função.

Função grill com turbo

Nesta função, a resistência superior central será acionada com auxílio do turbo. Esta função é recomendada para assados leves que necessitam de alta temperatura na superfície, como frango grelhado e peixes.

UTILIZANDO O PRODUTO

Função pizza

Nesta função, as resistências inferior e circular com turbo serão acionadas. A concentração maior de calor ficará na parte inferior do forno, porém, com ajuda do turbo o calor circula em menor proporção por todo o forno. Utilizar esta função para preparar alimentos como pizzas e pedaços de frango.

Função convencional

Nesta função, as resistências inferior e superior serão acionadas, possibilitando uma distribuição de calor em todo o forno, reduzindo o consumo de energia. Para esta função, utilizar apenas um dos acessórios (grade ou bandeja de resíduos com grelha) para que o calor seja distribuído uniformemente em todo o forno. Utilizar esta função para preparar alimentos que necessitem ser assados lentamente ou que requerem a adição de líquidos. (exemplo: batatas, carnes, tortas).

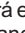

Função convencional com turbo

Nesta função, as resistências inferior e superior serão acionadas juntamente com o turbo. É possível cozinhar pratos diferentes ao mesmo tempo, pois nesta função o calor permanece constante e uniforme em todo o forno. Utilizar esta função para preparar alimentos como pudins, frango assado (inteiro) e doces. Esta função poderá ser usada também, para descongelar rapidamente carne branca ou vermelha, estabelecendo a temperatura em 90°C.

Função resistência circular com turbo

Esta função utiliza a resistência circular com auxílio do turbo. Desta forma, o calor é distribuído por todo o forno de forma igual e permite assar diferentes tipos de alimentos simultaneamente, sem que ocorra a transmissão de cheiros e gostos de um prato para outro. Utilizar esta função para preparar em uma ou duas prateleiras, alimentos como pão de queijo, bolos e pastelão, tortas.


FUNÇÃO AVISO DE TEMPO:


A função aviso de tempo serve como uma contagem de tempo à título informativo. O relógio do forno deverá estar ajustado antes do uso desta função. Pressionar “Ajustes / Relógio”, o display informará , e permanecerá piscando. Ajustar a hora através das teclas “Temperatura / Tempo +” ou “Temperatura / Tempo -”. Pressionar “Ajustes / Relógio” novamente para ajustar os minutos, pressionar as teclas “Temperatura / Tempo +” ou “Temperatura / Tempo -” para o ajuste. Pressionar “Iniciar / Cancelar” para confirmar o aviso de tempo,  e o tempo programado permanecerá no display. O forno emitirá 10 beeps quando o tempo se encerrar.

FUNÇÃO TIMER:


A função Timer permite programar o forno para iniciar e finalizar um cozimento através de um tempo pré-estabelecido. O relógio do forno deverá estar ajustado antes do uso desta função.

Exemplo, o horário atual é 16:30 h e deseja-se iniciar um cozimento às 18:15 h na função convencional com turbo à 175°C por 30 minutos:

Pressionar “Ajustes / Relógio”, ajustar o horário para 18:15 h (mesmo procedimento do ajuste de relógio), pressionar “Funções” e selecionar a função convencional com turbo “”, ajustar temperatura em 175°C e tempo de cozimento em 30 minutos. Pressionar “Iniciar / Cancelar”. O display permanecerá com ícone

 e o horário programado. Conforme o exemplo, as 18:15 h o forno iniciará automaticamente e se desligará após 30 minutos de cozimento a 175°C. **IMPORTANTE: NESTA FUNÇÃO O ALIMENTO DEVERÁ FICAR NO INTERIOR DO FORNO ELÉTRICO.** Enquanto a função Timer estiver ativa, as outras funções do forno ficarão desativadas. Para cancelar o Timer, pressionar “Iniciar / Cancelar”.

TRAVA DE SEGURANÇA PARA CRIANÇAS:

Para ativar a trava de segurança, manter pressionados (juntos), os botões de “Temperatura / Tempo +” e “Temperatura / Tempo -” por 2 segundos.  permanecerá piscando. Desta forma, todas as teclas se tornam inativas. Ao manter pressionados os botões “Temperatura / Tempo +” e “Temperatura / Tempo -” novamente, a trava de segurança será desativada.

DISPOSITIVO DE PROTEÇÃO:

O Forno Elétrico Fischer Platinum de Embutir possui um sistema de segurança para seus componentes, em condições anormais poderá exibir os seguintes avisos de erro:

“ERR1” - Curto circuito ou circuito aberto do termostato de segurança. Solicitar o reparo do produto através da rede Postos Autorizados FISCHER;

“ERR2” - Baixa performance ou anormalidade no aquecimento do produto. Solicitar o reparo do produto através da rede Postos Autorizados FISCHER;

UTILIZANDO AS PRATELEIRAS

O forno elétrico Fischer possui 5 alturas disponíveis para o posicionamento da grade, da forma esmaltada e da bandeja esmaltada para resíduos.

A posição 1 indicada para inserir a bandeja esmaltada para resíduos, a posição 3 indicada para a forma esmaltada, a posição 3 (quando estiver sem a forma), 4 e 5 indicada para a grade interna.

Dependendo do tipo de assado não é necessário utilizar a grade e a forma juntas.

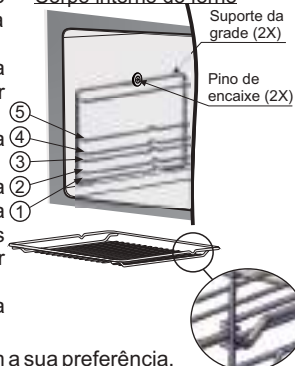
É possível assar dois alimentos (diferentes ou iguais) desde que a temperatura e a função de assado (somente funções com turbo) seja igual para ambos. Neste caso, utilizar a grade e a forma esmaltada nas posições centrais (3 e 4) deixando o alimento que necessita de maior calor na posição 3 (mais baixa).

Utilizar a bandeja esmaltada para resíduos de líquidos ou gordura proveniente dos alimentos.

Nota: O posicionamento dos acessórios pode ser alterado de acordo com a sua preferência.

A grade interna e os suportes possuem uma trava de segurança que impede os acessórios de sair totalmente dos suportes.

Corpo interno do forno



LIMPEZA E MANUTENÇÃO

Antes de qualquer operação de limpeza, desligar o forno da corrente elétrica.

• Não utilizar o forno caso resíduos de gordura, açúcar ou chocolate estejam em contato com as resistências, pois estas podem provocar vapores amarelados que virão a manchar as partes externas e decorativas do produto.

- Neste caso, proceder com a limpeza das resistências (fria), com um pano macio.
- Não deixar resíduos de sal no interior do forno para que não ocorra corrosão da cavidade interna.
- Não armazenar alimentos e recipientes no interior do forno.
- Nunca utilizar fluidos inflamáveis como álcool, querosene, gasolina, thinner, solventes, detergentes com amoníaco, removedores, vinagre, soda, abrasivos tipo sapólio, esponjas ou lã de aço, ou outros produtos que liberem vapores químicos corrosivos. Todos estes produtos danificarão o forno.
- Após usar o forno por um longo período, poderá formar-se condensação no interior. Secar utilizando um pano macio.

LIMPEZA DA PARTE EXTERNA

- Nunca utilizar esponja de aço ou semelhante;
- Nunca utilizar produtos abrasivos (saponáceos, soda, etc);
- Limpar sempre o frontal com esponja macia e detergente neutro e secar bem com um pano macio, ou usar produto especial para limpar inox;



Informações para peças em aço inox:

Todos os materiais de aço inox do mercado, apesar de resistentes, podem sofrer corrosão quando em contato com produtos de limpeza como saponáceos e polidores (que contenham cloro, como alvejantes e água sanitária). Utensílios de cozinha, como talheres de inox, por exemplo, são menos sujeitos à corrosão (ferrugem) pois são constantemente lavados e secos, ou seja, raramente acumulam sujeira ou resíduos de produtos de limpeza. Diferentemente destes, muitos eletrodomésticos são fabricados com um tipo de aço inox magnético (que permite a fixação de ímãs) e por isto, exigem cuidados especiais, do contrário, poderão apresentar sinais de oxidação.

SUBSTITUIÇÃO DA LÂMPADA INTERNA

- Antes da troca, assegurar-se que o forno esteja desconectado da rede elétrica.
- A lâmpada do Forno Elétrico Fischer Platinum de Embutir deverá ser substituída por um Assistente Técnico Fischer credenciado. Antes da troca, assegurar-se que o produto esteja desconectado da rede elétrica. A lâmpada deve ter as seguintes especificações:
- Resistente a temperaturas acima de 300°C;
- Tensão: 220V
- Potência: 25W;
- Rosca: E-14.

LIMPEZA DA GRADE, FORMA E BANDEJA

- A grade, a forma e a bandeja do forno devem ser removidas para facilitar a limpeza interna;
- A limpeza da grade, forma e bandeja (easy clean), deverá ser feita com esponja macia e detergente neutro;
- Não utilizar produtos abrasivos (saponáceos, soda, etc).
- Retirando a grade: depois de fria, puxe a grade lentamente deslizando até estar totalmente fora do forno.

LIMPEZA DOS VIDROS

- Utilizar água morna, pano macio e detergente neutro;
- Nunca utilizar pano úmido no vidro ainda quente.
- Não usar produtos de limpeza abrasivos ou raspadores metálicos afiados para limpar o vidro da porta, pois podem arranhar a superfície e provocar a quebra.

NOTA: Ao preparar alimentos gordurosos, tomar o cuidado de, antes, envolvê-los em papel alumínio ou celofane, para evitar respingos no corpo interno e facilitar a limpeza do forno.

LIMPEZA E MANUTENÇÃO

LIMPEZA INTERNA EASY CLEAN

O revestimento easy clean é um esmalte especial que não é tóxico, não altera o sabor dos alimentos.

Recomendamos evitar o contato dos alimentos com as paredes internas do forno, pois os mesmos podem deixar resíduos que prejudicam a limpeza. Caso houver o contato do alimento com as paredes do forno, recomendamos proceder da seguinte forma:

- Após a limpeza, ligar o forno em temperatura máxima por dez minutos, com a porta entre aberta para eliminar a umidade resultante da limpeza;
- NUNCA utilizar esponjas de aço; NUNCA utilizar produtos cáusticos ou abrasivos;
- Não utilizar "limpa forno" para não danificar o revestimento interno;
- A limpeza deverá ser feita com esponja macia ou pano umedecido e detergente neutro;
- Não utilizar produtos abrasivos (saponáceos, soda etc.);

SOLUÇÕES DE PROBLEMAS

Problema	Nas possíveis causas verifique:
O forno não funciona	<ul style="list-style-type: none">• Se o cabo de alimentação está conectado à tomada.• Se o disjuntor do painel elétrico de sua residência está desarmado ou o fusível queimado.• Se há falta de energia elétrica.• Se as resistências estão aquecendo.
A lâmpada não acende	<ul style="list-style-type: none">• Se a lâmpada está bem encaixada.• Se a lâmpada está queimada.• Se a tecla "luz" foi pressionada.
Os resultados dos assados não são os esperados	<ul style="list-style-type: none">• Se o forno está nivelado.• Se a temperatura, o tempo e a(s) resistência(s) foram acionadas.• Se você está usando uma assadeira adequada. Procure num livro de receitas confiável o tipo de assadeira recomendado.• Se o forno não foi pré-aquecido.• Se a grade está nivelada corretamente no interior do forno.
A guarnição que veda a porta do forno esta solta	<ul style="list-style-type: none">• A guarnição é fixa através de "ganchos". Encaixá-los corretamente nos 4 pontos de fixação.
O forno está condensando	<ul style="list-style-type: none">• Para amenizar o acúmulo de vapor d'água ou a condensação no interior do forno, recomenda-se que, nos assados que possuem "água", (banho-maria) utilizar tampa e nunca deixar o alimento resfriando dentro do forno após o término do assado.• Se o nicho de instalação possui ventilação adequada, conforme as instruções de instalação deste manual.

O seu forno Elétrico Fischer de Embutir é garantido contra defeitos e vícios de fabricação, pelo prazo de 12 (doze) meses contados a partir da data de emissão da Nota Fiscal ao consumidor, compreendido da seguinte forma:

- **03 (três) primeiros meses de garantia legal;**
- **09 (nove) últimos meses de garantia contratual / especial.**



Para fazer uso dos serviços cobertos pela garantia, faz-se necessário a apresentação da Nota Fiscal de aquisição do produto.

Durante o período de vigência da garantia, somente o fabricante e sua Rede de Postos Autorizados ou quem ela indicar, serão responsáveis pela constatação de vício, defeito e execução de reparos nos produtos. A garantia compreende a substituição de peças e mão de obra no reparo de vícios ou defeitos devidamente constatados pelo fabricante ou sua Rede de Postos Autorizados.

O consumidor perderá automaticamente a garantia, Legal e Contratual, quando:

- O uso do forno elétrico de embutir não for exclusivamente doméstico (uso para fins comerciais, laboratoriais, industriais, etc);
- O produto for instalado ou utilizado em desacordo com as instruções contidas no manual de instruções do produto, tais como: nicho de embutimento, saída de ar no móvel, grade de ventilação, nivelamento do produto, rede elétrica compatível, etc.;
- O produto for violado, adulterado, modificado ou consertado por pessoa ou entidade não credenciada e/ou autorizada pela Irmãos Fischer S.A. Ind e Com;
- Forem incorporados ao produto peças, componentes e acessórios não originais, ainda que comercializados pela Rede de Postos Autorizados;
- Houver remoção e/ou alteração do número de série ou da etiqueta de identificação do produto;

As garantias, Legal e Contratual, não cobrem:

- Despesas com a instalação do produto, bem como, com materiais, peças e mão de obra para as adaptações necessárias à preparação do local para a instalação; aterramento, nicho, serviços de alvenaria/marcenaria a adequação/instalação elétrica, pintura, gesso e acabamentos;
- Serviços de manutenção e limpeza do produto;
- Falhas no funcionamento do produto em decorrência de problemas no fornecimento de energia elétrica, tais como: oscilações, etc.;
- Defeitos decorrentes de acidentes, mau acondicionamento, uso inadequado, agente da natureza, maus tratos, falta de limpeza ou limpeza incorreta, excesso de água/umidade, resíduos, assim como, o uso de produtos abrasivos para a manutenção e limpeza do eletrodoméstico;
- Danos em decorrência de fatos da natureza, tais como relâmpago, chuva, inundação, etc.
- Problema de oxidação/ferrugem causados pelos seguintes fatores:
 - Instalação em ambientes de alta concentração salina tais como regiões litorâneas;
 - Instalações em ambientes onde o produto esteja exposto a outros produtos químicos ácidos ou alcalinos que possam agredir a pintura do mesmo.

A garantia Contratual não cobre:

- Moldura, grades de ventilação, vidros, lâmpadas, cabo de alimentação/elétrico, acessórios ou peças sujeitas ao desgaste natural decorrente do uso, como: grade, bandeja coletora de resíduos, manipuladores (botões) e puxadores, estes componentes possuem somente a garantia contra defeito de fabricação pelo prazo legal de 03 (três) meses;
- Defeitos estéticos (produtos riscados ou amassados) ou com falta de peças internas ou externas de produtos vendidos no estado saldo ou produtos de mostruário (esses produtos tem garantia e 12 meses apenas para defeitos funcionais não discriminados na nota fiscal de compra do produto);
- Deslocamentos para atendimentos de produtos instalados fora do município sede da Rede de Postos Autorizados.

Esclarecimento:

Caso contratar a instalação junto a nossa Rede de Postos Autorizados, solicitar o orçamento prévio e verificar condições diferenciadas de instalação. No caso do Posto Autorizado oferecer atendimento a domicílio fora do município sede no período da garantia contratual, fica entendido que trata-se de serviço complementar não coberto pela garantia, devendo a taxa de “deslocamento e/ou visita” ser custeada pelo consumidor.

IMPORTANTE:

A FISCHER NÃO SE RESPONSABILIZA POR VÍCIO DE SERVIÇOS PRESTADOS POR TERCEIROS, portanto, recomendamos que no ato da entrega confira seu produto na presença do transportador. Verifique a qualidade da entrega, a quantidade, se o produto está de acordo com a compra e a descrição da Nota Fiscal que o acompanha. Caso exista qualquer problema, recuse o produto, registre o motivo no verso da Nota Fiscal e entre em contato com o responsável pelo serviço de transporte e entrega.

CONSIDERAÇÕES GERAIS:

- A Irmãos Fischer S/A não autoriza nenhuma pessoa ou entidade a assumir em seu nome, outra responsabilidade relativa à garantia de seus produtos, além das aqui explicitadas.
- A Irmãos Fischer S/A reserva-se o direito de alterar o produto, suas características gerais, técnicas e estéticas, bem como as especificações do seu manual, sem prévio aviso.
- A garantia é válida somente para produtos vendidos e utilizados no território brasileiro.
- Chamados relacionados a orientação de uso do eletrodoméstico, cuja explicação esteja presente no manual de instruções ou em etiquetas orientativas que acompanham o produto, estão sujeitos à cobrança do consumidor.

SAC

Para esclarecer dúvidas e receber sugestões, a IRMÃOS FISCHER disponibiliza uma equipe altamente qualificada e treinada para atender seus consumidores. Ligue grátis, teremos o maior prazer em atendê-lo.

0800 747 3535 e 0800 729 3535
sac@fischer.com.br

Horário de Atendimento:

Segunda a quinta-feira: 07h às 12h e das 13h às 17h

Sexta-feira: 07:00 às 12:00 e das 13:00 às 15:30h




Para consulta atualizada da Rede de Postos Autorizados e dos manuais de instruções dos nossos produtos, acesse o site oficial da empresa:
www.fischer.com.br

Fischer

fischer.com.br

FischerOficial 

FischerOficial 

@fischer.oficial 

Irmãos Fischer S.A. Indústria e Comércio

Rod. Antônio Heil, km 23, nº 5600

CEP: 88352-502 - Bairro Limoeiro - Brusque / SC - Brasil

Fone: 55 (47) 3251-2000 - 55 (47) 3211-2000

SAC 0800 747 3535

sac@fischer.com.br fischer@fischer.com.br

