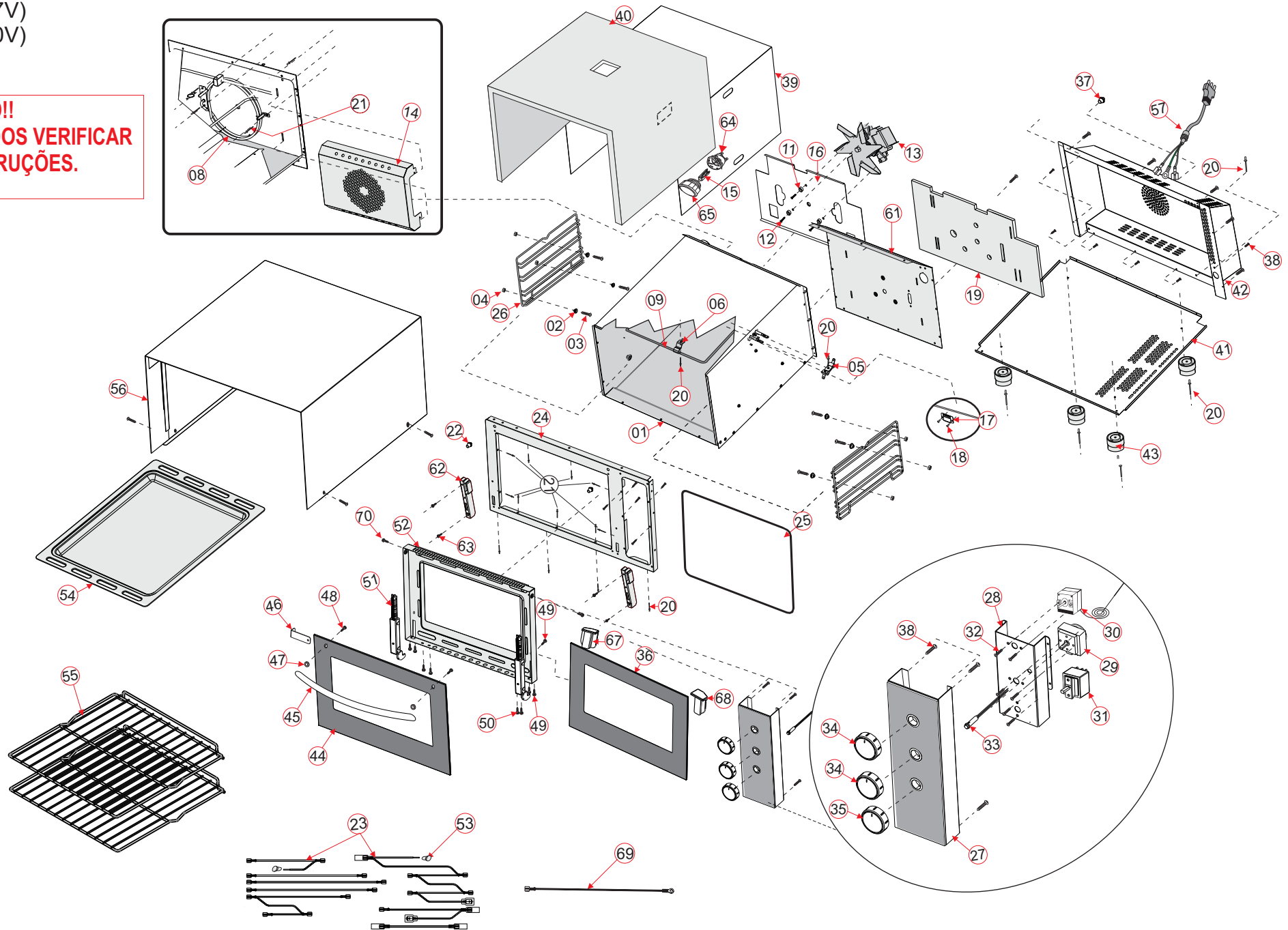


## 26573- FORNO ELETRICO FISCHER TURBO 2.4 NEW BANCADA 48L



Forno Elétrico Fischer Turbo 2.4 New de Bancada 48 L  
26573 - 58033 (127V)  
26573 - 58032 (220V)

**ATENÇÃO!!**  
**AO EFETUAR PEDIDOS VERIFICAR**  
**PÁGINA INSTRUÇÕES.**



POS.	ITENS	DESCRIÇÃO	QTD
1	26685	CONJUNTO DO CORPO INTERNO FORNO TURBO 2.4 NEW (ver instruções)	1
2	11627	SUORTE DA GRADE LATERAL DO FORNO	6
3	11884	PARAF CAB ESCAREADA FC INOX 304 M4 X 12 NT	6
4	2812	PORCA SEXT INOX M4 DIN 934	6
5	24552	PRESILHA ATERRAMENTO	2
6	28574	KIT PENDURAL- 1 (ver instruções)	1
8	15503	RESISTENCIA CIRCULAR 220V 1600W FORNO 50L	1
8	15555	RESISTENCIA CIRCULAR 127V 1600W FORNO 50L	1
9	728	RESISTENCIA DOBRADA 127V 750W FORNO 16 A 32	1
9	759	RESISTENCIA DOBRADA 220V 750W FORNO 16 A 32	1
10	11885	PARAF CAB PANELA FC INOX 304 M4 X 10 NT	7
11	17609	DISTANCIADOR DO TURBO	3
12	17610	PARAF CAB PANELA FC INOX 304 M5 X 16 NT	3
13	15520	TURBO 220V - YJ61-20A 220V / 60HZ WITH FANBLADE	1
13	15519	TURBO 127V - YJ61 -20E 127V / 60HZ WITH FANBLADE	1
14	20840	PROTECAO TURBO ESMALTADA EASY CLEAN	1
15	19337	LÂMPADA G9 25W 230V	1
15	19336	LÂMPADA G9 25W 120V	1
16	15902	SUORTE DO TURBO DO FORNO 50 LITROS	1
17	15502	SUORTE DO BULBO	1
18	541	REBITE ALUMINIO 3,2 X 5,8 NT AD 423 S	2
19	16361	ISOLAMENTO TRASEIRO TERMICO	1
20	548	REBITE ALUMINIO 4 X 9 NT AD 535 S	12
21	546	REBITE ALUMINIO 4 X 9 PRT AD 535 S	23
22	14976	BATENTE PARA PORTA VIDRO DUPLO	2
23	26604	CHICOTE 127V/220V FORNO TURBO 2.4 NEW 48L	1
	30837	CHICOTE 127V/220V FORNO TURBO 2.4 NEW POLARIZADO (ver instruções "A")	1
24	22892	QUADRO FORNO DE EMBUTIR	1
25	14970	GUARNIÇÃO FORNOS DE EMBUTIR 44 LITROS	1
26	15404	SUORTE DA GRADE CROMADA COM 3 AJUSTES DE ALTURA	2
27	26584	CONJ CAIXA PAINEL FORNO EMBUTIR TURBO 2.4 NEW	1
28	19133	SUORTE DE FIXAÇÃO DOS COMPONENTES FORNO TURBO 2400W	1
29	19116	TIMER DKJ-Y-120-20A POSIÇÃO DESLIGADO	1
30	27447	TERMOSTATO 320°C	1
31	19131	CHAVE QUATRO POSIÇÕES FORNO TURBO	1
	30834	CHAVE QUATRO POSICOES POLARIZADA (ver instruções "A")	1
32	380	PARAF CAB ESCAREADA FC M4 X 6 ZA	6
33	492	SINALEIRO BIVOLT	1
34	16471	MANIPULADOR ZAMAK TIMER/TERMOSTATO	2
35	19064	MANIPULADOR ZAMAK CHAVE 4 POSIC	1
36	15037	VIDRO FORNO 44L INT SERIG	1
37	19200	DISTANCIADOR FUNDO TRASEIRO	1
38	7938	PARAF CAB LENTILHA SERR AA FC DIN 7981 M3,5 X 13 ZB	27
39	24123	ISOLAMENTO DE ALUMINIO	1
40	24169	ISOLAMENTO TERMICO SUPERIOR FORNO 50L	1
41	19132	FUNDO INFERIOR FORNO TURBO 2400W	1
42	26394	FUNDO TRASEIRO FORNO TURBO 2.4 NEW	1

POS.	ITENS	DESCRIÇÃO	QTD
43	10001	CONJ PÉ CROMADO FORNO	4
	26393	PE SIMPLES PRT FORNO	4
44	26586	CONJ VIDRO EXTERNO PORTA FORNO TURBO 2.4 NEW	1
45	26396	PUXADOR ALUMINIO ANODIZA INOX ESCOVADO	1
46	15905	SUPORE DO PUXADOR DO FORNO DE EMBUTIR PORTA VIDRO DUPLO	2
47	10881	BUCHA DE SILICONE	2
48	21392	PARAF CAB PANELA PA PLASTIC FL 4 X 10 ZB	2
49	19497	PARAF CAB OVALADA FC M4 X 5 OM PRT	6
50	13825	PARAF CAB LENTILHA SERR AA FC M3,5 X 13 ZP	4
51	15001	DOBRADIÇA PARA FORNOS 44 LITROS PORTA PE 3,9Kg	2
52	15596	QUADRO DA PORTA FORNO EMBUTIR 44L	1
53	16002	CONECTOR RBP P1B 150 C	2
54	15279	BANDEJA ESMALTADA FORNO 50L	1
55	23027	GRADE FORNO TURBO 2.4 C/ TRAVA	2
56	26400	CORPO EXTERNO ACO CARB PINT PRATA	1
57	19883	CABO ALIMENTACAO 127V/220V 20A 1,0M NBR 14136 PRENSA CABO INJ	1
61	19125	CORPO INTERNO FUNDO TRASEIRO	1
62	28214	SUPORE DOBRADIÇA	2
63	17393	PARAF CAB PANELA FC TRILOB M4 X 8 OM PRT	4
64	20129	SOQUETE S/ LÂMPADA	1
65	20143	PROTEÇÃO LÂMPADA	1
66	19251	PARAF CAB PANELA FC TRILOB M3,5 X 10 ZP	2
67	21014	TRAVA DO VIDRO INTERNO DA PORTA LADO DIREITO	1
68	21015	TRAVA DO VIDRO INTERNO DA PORTA LADO ESQUERDO	1
69	25255	CHICOTE 127/220V TERRA FORNO TURBO 2.4	1
	26579	MANUAL INSTRUcoes FORNO TURBO 2.4 NEW	1
	26576	ETIQ IDENTIF FORNO TURBO 2.4 NEW 127V	1
	26575	ETIQ IDENTIF FORNO TURBO 2.4 NEW 220V	1
	207	ETIQUETA .CABO ALIMENTAÇÃO 127V	1
	209	ETIQUETA .CABO ALIMENTAÇÃO 220V	1
	26574	EMBAL PAPELAO PARDA FORNO BANC TURBO 2.4 NEW 48L	1
	26578	ETIQ COD BARRAS FORNO TURBO 2.4 NEW 127V	1
	26577	ETIQ COD BARRAS FORNO TURBO 2.4 NEW 220V	1
	19149	CALÇO EPS SUPERIOR FRONTAL FORNO TURBO 2400	1
	19150	CALÇO EPS SUPERIOR TRASEIRO FORNO TURBO 2400	1
	20137	CALÇO EPS INFERIOR FORNO TURBO 2.4	2
	12354	CALÇO EPS SUPERIOR FORNO COMBINADO	2
	260	ETIQUETA INSTRUTIVA PAPEL SIMBOLO TERRA	1
	64	ABRAÇADEIRA NYLON 2,5X100MM	2
	82	CALÇO EPS BANDEJA	2

A

## CHAVE /CHICOTE

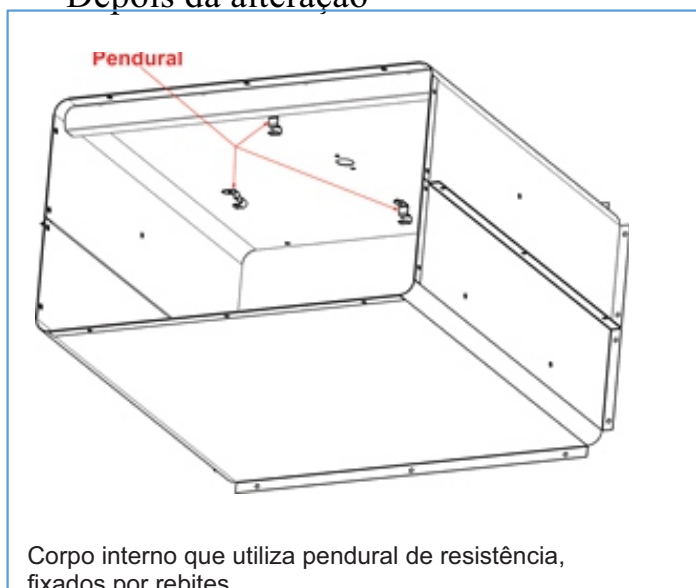
Para produtos fabricados apartir de 01/10/2022 solicitar os itens 30834-chave e 30837- chicote.

### ATENÇÃO: 26685 - CONJUNTO CORPO INTERNO

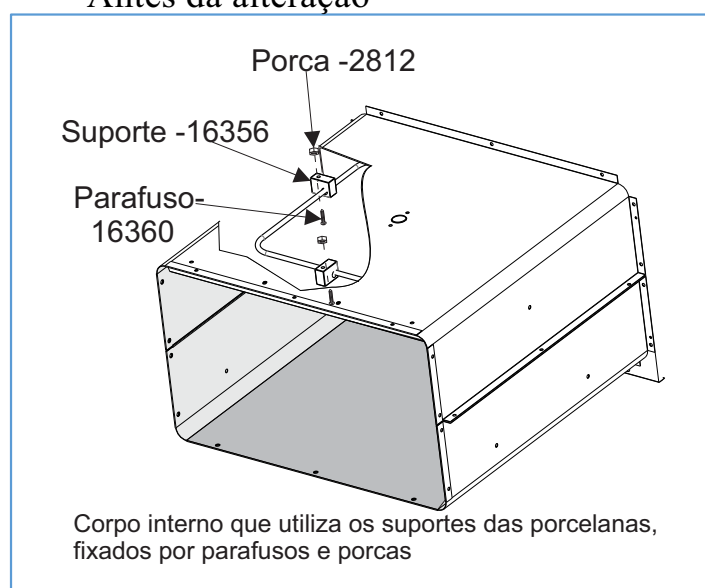
ALTERAÇÃO EFETUADA EM 01/04/2020.

\*Para atendimento de assistência técnica manteremos os itens 16356, 2812 e 16360 para atender fornos que foram fabricados antes dessa alteração caso necessitar trocá-los. Quanto ao corpo interno com o pendural, pode ser utilizado, nos fornos anteriores, não sendo necessário o uso dos suportes de resistência, pois o corpo interno vai com os pendurais fixados por rebites.

Depois da alteração



Antes da alteração



## Pé do forno

### ATENÇÃO:

Para fornos produzidos antes de **novembro de 2018**, quando houver necessidade de trocar o pé do forno solicitar o item 10001 - CONJ PÉ CROMADO FORNO.

## Suporte da grade

### ATENÇÃO:

Para fornos produzidos antes de **junho de 2018**, quando houver necessidade de trocar o item 15404 - SUPORTE DA GRADE DO FORNO, deverão solicitar os dois.

# Diagrama Elétrico Forno Turbo 2.4 NEW

