

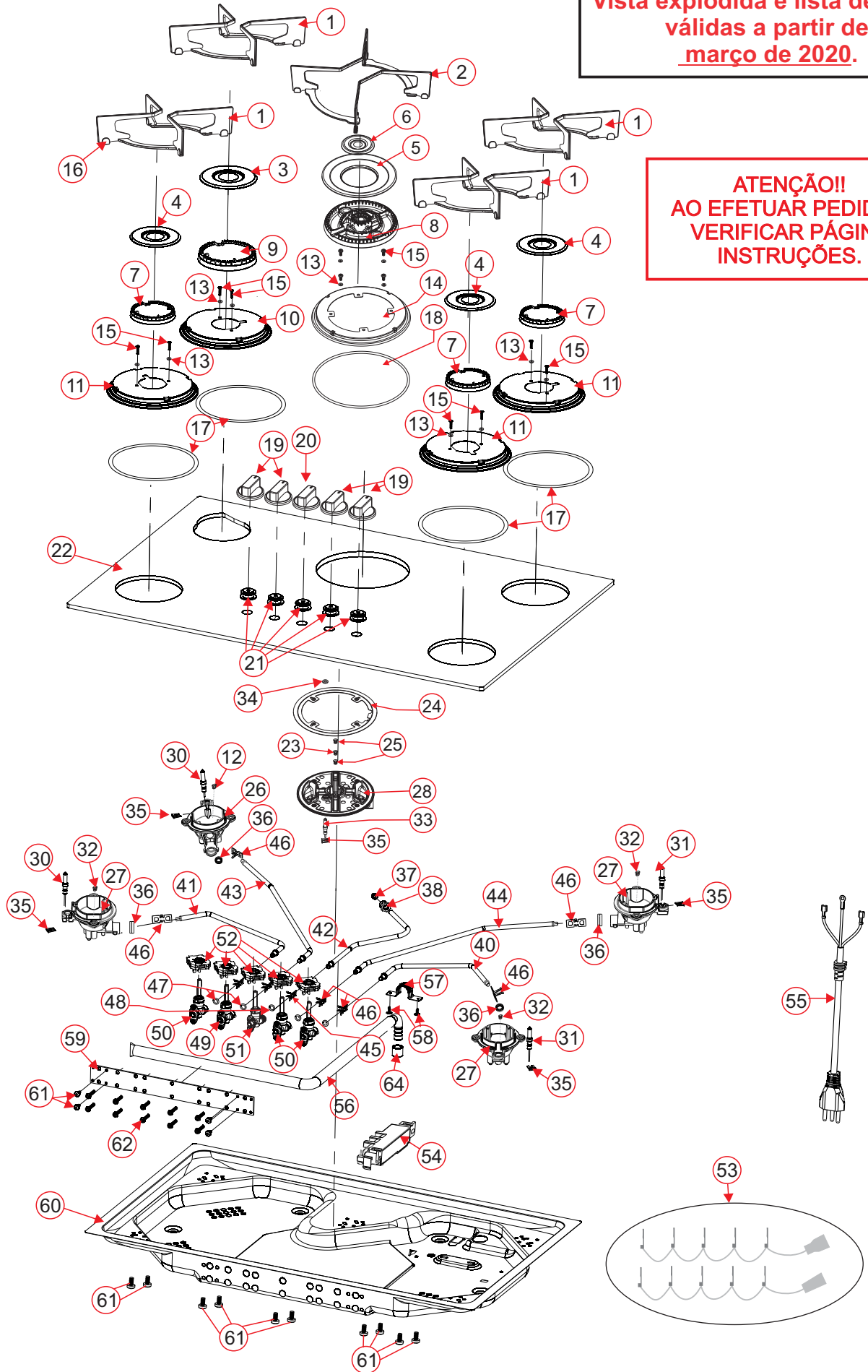
**26300- FOGAO COOKTOP FISCHER 5Q TC FIT LINE
GAS MESA VIDRO**



FOGÃO COOKTOP FISCHER 5Q TC FIT LINE GÁS MESA VIDRO
26300 - 57079

ATENÇÃO!!
Vista explodida e lista de peças
válidas a partir de
março de 2020.

ATENÇÃO!!
AO EFETUAR PEDIDOS
VERIFICAR PÁGINA
INSTRUÇÕES.



POS	ITEM	DESCRIÇÃO	QTD
1	26346	TREMPE INDIVIDUAL R/SR	4
2	26347	TREMPE INDIVIDUAL TC 01	1
3	189	ESPALHADOR R ESMALTADO 2MM	1
4	191	ESPALHADOR SR ESMALTADO 2MM	3
5	22102	ESPALHADOR TC EXT ESMALTADO (NACIONAL)	1
6	22103	ESPALHADOR TC INT ESMALTADO (NACIONAL)	1
7	103	DIFUSOR SR S/ABA	3
8	22100	DIFUSOR TC S/ABA	1
9	101	DIFUSOR R S/ ABA	1
10	28296	SUORTE ACO CARB TREMPE R PRT BRILHO	1
11	26351	SUORTE ACO CARB TREMPE SR ESMALTADO PRT BRILHO	3
12	7848	INJETOR GLP QUEIMADOR RAPIDO 0,85MM	1
13	26720	ARRUELA LISA INOX 3,95 X 9,5MM	12
14	26352	SUORTE ACO CARB TREMPE TC ESMALTADO PRT BRILHO	1
15	11885	PARAF CAB PANELA FC INOX 304 M4 X 10 NT	12
16	26725	KIT BORRACHA TREMPE 01	1
17	12	ANEL DE VEDAÇÃO	4
18	13	ANEL DE VEDAÇÃO TC	1
19	26355	CONJ MANIPULADOR 02	4
20	26356	CONJ MANIPULADOR 03	1
21	14	ANEL DE VEDAÇÃO MANIPULADOR FISCHER FOGÃO	5
22	26344	VIDRO FOGAO 5Q TC FIT LINE	1
23	23832	INJETOR QUEIMADOR 0,48MM	1
24	333	GUARNIÇÃO DO QUEIMADOR TC-	1
25	23850	INJETOR QUEIMADOR 0,64MM	2
26	28280	QUEIMADOR FOGAO COOKTOP RAPIDO	1
27	28281	QUEIMADOR FOGAO COOKTOP SEMI RAPIDO	3
28	22098	QUEIMADOR TRIPLA CHAMA (NACIONAL)	1
	30174	QUEIMADOR FOGAO COOKTOP TC (ver instruções)	1
30	119	ELETRODO C/CABO 600MM	2
31	117	ELETRODO C/CABO 220MM	2
32	7849	INJETOR GLP QUEIMADOR SEMI RAPIDO 0.65MM	3
33	25694	ELETRODO TC 400MM	1
34	336	GUARNIÇÃO PARA ELETRODO TC- (ver instruções)	1
35	547	PRESILHA PARA ELETRODO FOGÃO	5
36	27029	GUARNICAO QUEIMADOR ABC	4
37	19	ANILHA DE VEDAÇÃO 5/16" LATÃO TC	1
	18	ANILHA DE VEDAÇÃO 1/4" LATÃO (ver instruções)	1
38	2754	NIPLE LIGAÇÃO QUEIMADOR TC	1
	11859	NIPLE PARA RAMAIS DIÂMETRO 6,35MM (ver instruções)	1
40	28294	RAMAL COOKTOP FAB SR 09	1
41	28291	RAMAL COOKTOP FAB SR 07	1
42	391	RAMAL CENTRAL TC FOGÃO 5Q TC VIDRO	1
	30165	RAMAL COOKTOP TC 02 (ver instruções)	1
43	28290	RAMAL COOKTOP FAB SR 12	1
44	28293	RAMAL COOKTOP FAB SR 08	1
45	11862	PORCA SEXT ZAMAC M12 X 1 NT Ø8,00MM	1
	26098	PRESILHA ENGATE RAPIDO REGISTRO (ver instruções)	1
46	26098	PRESILHA ENGATE RAPIDO REGISTRO	8
47	26099	GUARNICAO REGISTRO	4
48	17	ANILHA DE VEDAÇÃO 5/16" BORRACHA TC	1
	26099	GUARNICAO REGISTRO (ver instruções)	1
49	26116	REGISTRO ZAMAC R S/ BY PASS	1
50	26115	REGISTRO ZAMAC SR S/ BY PASS	3
51	26114	REGISTRO ZAMAC TC S/ BY PASS	1
	30171	REGISTRO ZAMAC TC 02 S/ BY PASS (ver instruções)	1

POS	ITEM	DESCRIÇÃO	QTD
52	347	INTERRUPTOR DO ACENDIMENTO	5
53	8508	CHICOTE 127V/220V FOGAO 5Q	1
54	718	USINA 05 SAIDAS	1
55	22097	CABO ALIMENTACAO 127V/220V FOGAO COOKTOP 4/5Q	1
56	1685	CONJ TUBO ALIMENTAÇÃO	1
57	4287	ABRACADEIRA ACO D1/2"-D21,34MM ZINCADA P/TUBO	1
58	7938	PARAF CAB LENTILHA SERR AA FC DIN 7981 M3,5 X 13 ZB	2
59	20050	SUPORTE TUBO DE ALIMENTAÇÃO UNIVERSAL	1
60	22096	FUNDO DO FOGAO 5Q ESTAMPADO	1
61	481	PARAF CAB PANELA FC TRILOB M3,5 X 6 ZA	14
62	480	PARAF CAB OVALADA FC M4 X 20 ZA	10
64	578	TAMPA TUBO DM-0437-1/2 PEBD-PRETO	1
	23828	KIT INJETORES GN 5Q TC	1
	26383	ETIQ CERTIF INMETRO FOGAO COOKTOP 5Q TC FIT LINE MESA VIDRO	1
	26375	ETIQ IDENTIF FOGAO COOKTOP 5Q TC FIT LINE MESA VIDRO	1
	26379	ETIQ COD BARRAS FOGAO COOKTOP 5Q TC FIT LINE MESA VIDRO	1
	206	ETIQ INST PAPEL LIG GAS	1
	64	ABRACADEIRA NYLON 2,5X100MM NATURAL	1
	28898	SACO POLIETILENO TERMOENCOLHIVEL COOKTOP 5Q	1
	29091	CALCO EPS BASE INJETADO P/ EMBAL COOKTOP 5Q	1
	29092	CALCO EPS TAMPO INJETADO P/ EMBAL COOKTOP 5Q	1
	29156	ETIQ INST ARMAZENAMENTO EMBALAGEM	1
	29150	ETIQ INST FOGAO COOKTOP 5Q TC FIT LINE (26300)	1
	26345	MANUAL INSTRUCOES FOGOES COOKTOP FIT LINE	1
	211	ETIQ INST PAPEL ATENCAO REGUL PRESSAO	1
	605	TIRA ESPUMA P/ VEDAÇÃO C/ADESIVO 2X9X600	4

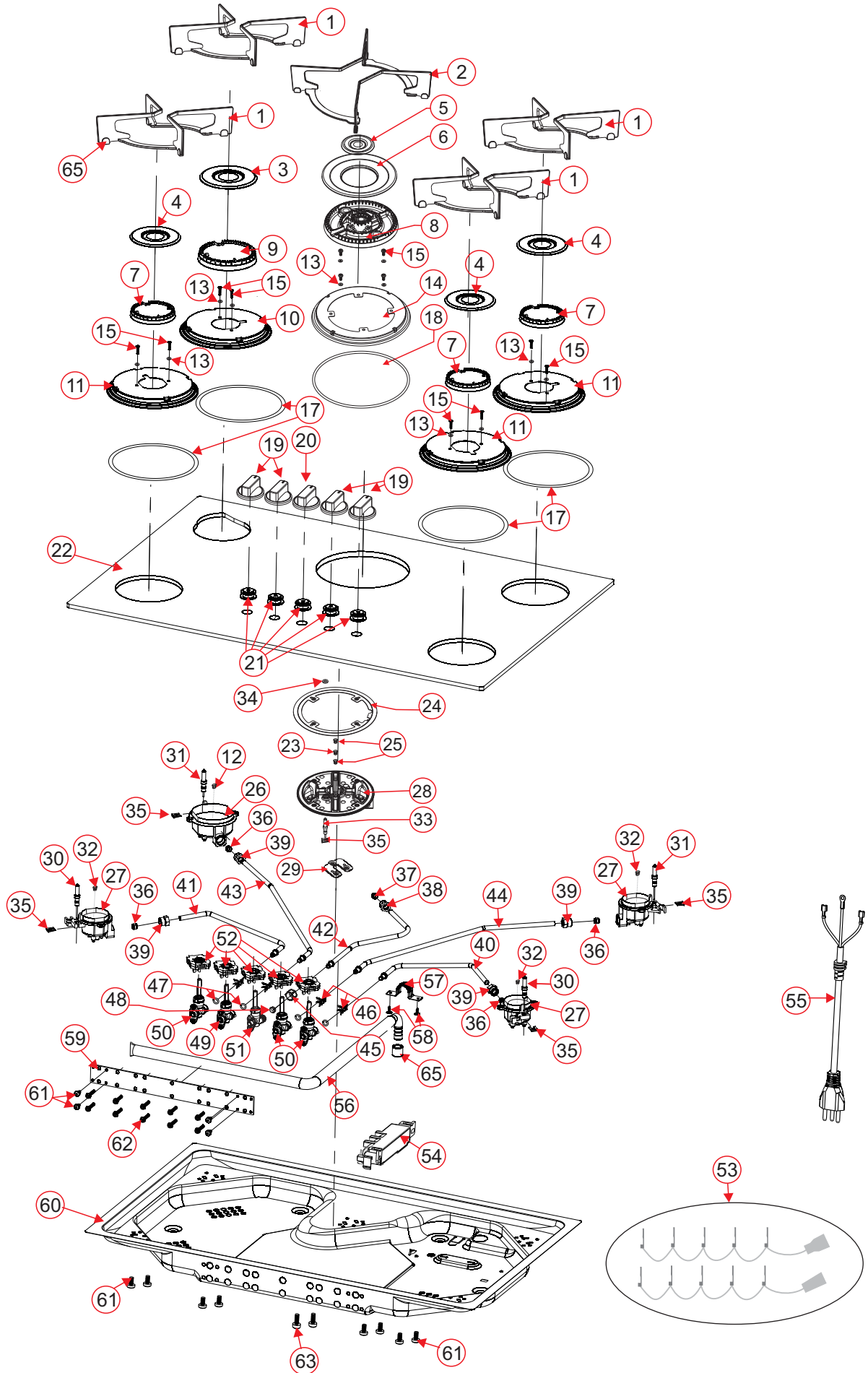
ATENÇÃO- QUEIMADOR TC

Fogões produzidos apartir de **01/08/2022** utilizam os itens em azul na lista de peças.

Orientação:

O item 336 foi retirado do produto apartir de **01/08/2022**.

FOGÃO COOKTOP FISCHER 5Q TC FIT LINE GÁS MESA VIDRO
26300 - 57079



POS	ITEM	DESCRIÇÃO	QTD
1	26346	TREMPE INDIVIDUAL R/SR	4
2	26347	TREMPE INDIVIDUAL TC 01	1
3	189	ESPALHADOR R ESMALTADO 2MM	1
4	191	ESPALHADOR SR ESMALTADO 2MM	3
5	22102	ESPALHADOR TC EXT ESMALTADO (NACIONAL)	1
6	22103	ESPALHADOR TC INT ESMALTADO (NACIONAL)	1
7	103	DIFUSOR SR S/ABA	3
8	22100	DIFUSOR TC S/ABA	1
9	101	DIFUSOR R S/ ABA	1
10	26350	SUORTE ACO CARB TREMPE R ESMALTADO PRT BRILHO	1
11	26351	SUORTE ACO CARB TREMPE SR ESMALTADO PRT BRILHO	3
12	7848	INJETOR GLP QUEIMADOR RAPIDO 0,85MM	1
13	26720	ARRUELA LISA INOX 3,95 X 9,5MM	8
14	26352	SUORTE ACO CARB TREMPE TC ESMALTADO PRT BRILHO	1
15	4282	PARAF CAB PANELA FC INOX 304 M4 X 8 NT	12
16	26725	KIT BORRACHA TREMPE 01	1
17	12	ANEL DE VEDAÇÃO	4
18	13	ANEL DE VEDAÇÃO TC	1
19	26355	CONJ MANIPULADOR 02	4
20	26356	CONJ MANIPULADOR 03	1
21	14	ANEL DE VEDAÇÃO MANIPULADOR FISCHER FOGÃO	5
22	26344	VIDRO FOGAO 5Q TC FIT LINE	1
23	23832	INJETOR QUEIMADOR 0,48MM	1
24	333	GUARNIÇÃO DO QUEIMADOR TC-	1
25	23850	INJETOR QUEIMADOR 0,64MM	2
26	26718	QUEIMADOR RAPIDO S/ REBAIXO	1
27	26719	QUEIMADOR SEMI RAPIDO S/ REBAIXO	3
28	22098	QUEIMADOR TRIPLA CHAMA (NACIONAL)	1
29	23302	CHAPA SUPORTE QUEIMADOR TC ZINCADO	1
30	119	ELETRODO C/CABO 600MM	2
31	117	ELETRODO C/CABO 220MM	2
32	7849	INJETOR GLP QUEIMADOR SEMI RAPIDO 0.65MM	3
33	25694	ELETRODO TC 400MM	1
34	336	GUARNIÇÃO PARA ELETRODO TC-	1
35	547	PRESILHA PARA ELETRODO FOGÃO	5
36	18	ANILHA DE VEDAÇÃO 1/4" LATÃO	4
37	19	ANILHA DE VEDAÇÃO 5/16" LATÃO TC	1
38	2754	NIPLE LIGAÇÃO QUEIMADOR TC	1
39	11859	NIPLE PARA RAMAIS DIÂMETRO 6,35MM	4
40	26112	RAMAL COOKTOP FAB SR 05	1
41	26109	RAMAL COOKTOP FAB SR 03	1
42	391	RAMAL CENTRAL TC FOGÃO 5Q TC VIDRO	1
43	26113	RAMAL COOKTOP R 05	1
44	26111	RAMAL COOKTOP FAB SR 04	1
45	11862	PORCA SEXT ZAMAC M12 X 1 NT Ø8,00MM	1
46	26098	PRESILHA ENGATE RAPIDO REGISTRO	4
47	26099	GUARNICAO REGISTRO	4
48	17	ANILHA DE VEDAÇÃO 5/16" BORRACHA TC	1
49	26116	REGISTRO ZAMAC R S/ BY PASS	1
50	26115	REGISTRO ZAMAC SR S/ BY PASS	3
51	26114	REGISTRO ZAMAC TC S/ BY PASS	1

POS	ITEM	DESCRIÇÃO	QTD
52	347	INTERRUPTOR DO ACENDIMENTO	5
53	8508	CHICOTE 127V/220V FOGAO 5Q	1
54	718	USINA 05 SAIDAS	1
55	22097	CABO ALIMENTACAO 127V/220V FOGAO COOKTOP 4/5Q	1
56	1685	CONJ TUBO ALIMENTAÇÃO	1
57	4287	ABRACADEIRA ACO D1/2"-D21,34MM ZINCADA P/TUBO	1
58	7938	PARAF CAB LENTILHA SERR AA FC DIN 7981 M3,5 X 13 ZB	2
59	20050	SUPORTE TUBO DE ALIMENTAÇÃO UNIVERSAL	1
60	22096	FUNDO DO FOGAO 5Q ESTAMPADO	1
61	481	PARAF CAB PANELA FC TRILOB M3,5 X 6 ZA	12
62	480	PARAF CAB OVALADA FC M4 X 20 ZA	10
63	4882	PARAF CAB PANELA FC TRILOB M3,5 X 10 ZA	2
64	578	TAMPA TUBO DM-0437-1/2 PEBD-PRETO	1
	23828	KIT INJETORES GN 5Q TC	1
	26383	ETIQ CERTIF INMETRO FOGAO COOKTOP 5Q TC FIT LINE MESA VIDRO	1
	26375	ETIQ IDENTIF FOGAO COOKTOP 5Q TC FIT LINE MESA VIDRO	1
	26379	ETIQ COD BARRAS FOGAO COOKTOP 5Q TC FIT LINE MESA VIDRO	1
	26542	ETIQ INST ADES CARACT FOGAO 5Q TC FIT LINE VIDRO	1
	206	ETIQ INST PAPEL LIG GAS	1
	13560	EMBAL PAPELAO TAMPA FOGAO 5Q FIT LINE TC	1
	13561	EMBAL PAPELAO FUNDO FOGAO 5Q FIT LINE TC	1
	64	ABRACADEIRA NYLON 2,5X100MM NATURAL	1
	73	CALCO EPS LAT 460X115X15	1
	68	CALCO EPS FOGAO 715X115X15	4
	26345	MANUAL INSTRUCOES FOGOES COOKTOP FIT LINE	2
	6928	MANUAL REDE DE POSTOS ELETRODOMESTICOS	1
	211	ETIQ INST PAPEL ATENCAO REGUL PRESSAO	1
	605	TIRA ESPUMA P/ VEDAÇÃO C/ADESIVO 2X9X600	4

Registros com BY PASS

A instalação do produto deverá ser providenciada pelo usuário, através de assistência técnica credenciada, não sendo coberta pela Fischer. Não esquecer de retirar a película que envolve o produto, antes de utilizá-lo. Qualquer dúvida quanto a instalação ou uso, solicitamos entrar em contato com nosso Serviço de Atendimento ao Consumidor: SAC 0800 47 3535 ou 0800 729 3535.

ADAPTAÇÃO PARA GÁS NATURAL (GN)

ANTES DE EXECUTAR A CONVERSÃO, NÃO ESQUECER:

Verificar a validade da válvula reguladora de pressão do gás. A mesma deve estar instalada na saída do botijão de gás ou na tubulação antes da saída para o fogão. Nesta válvula deve constar a gravação do código NBR8473 do INMETRO e o prazo de validade.

Instrução para conversão de gases GLP e GN

Efetuar a troca dos Injetores. Verificar a furação do injetor correspondente a cada tipo de queimador. (vide tabela acima).

Identificar o parafuso by pass (dependendo do fogão poderá ser na haste do registro ou no corpo do registro. Para identificação retirar os botões do fogão e avaliar

Caso furação do by pass esteja no corpo do registro será necessário retirar o tampo de vidro do fogão ou mesa de inox. colocar os espalhadores de chama sobre seus respectivo queimadores;

Certificar que o registro encontra-se na posição fechada e com o auxílio de uma chave de fenda adequada girar o parafuso by-pass aproximadamente 45° no sentido horário, partindo da posição original.

Abrir o registro na posição mínima e acender o queimador;

Com auxílio da chave de fenda girar levemente o parafuso do by-pass do registro no sentido anti-horário, ajustando a chama até obter uma chama mínima com a menor altura possível e que não se apague com a ação de um vento provocado por um "abanamento de mão" próximo ao queimador. A altura da chama mínima será aproximadamente 3x menor que a chama máxima.

Montar novamente o fogão;

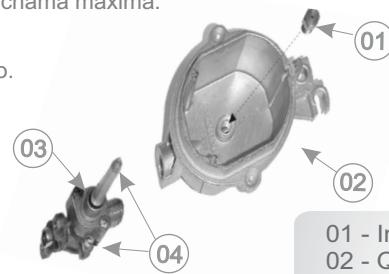
Para nova conversão de GLP para GN ou de GN para GLP, repetir a operação.

Para a conversão, procurar um assistente técnico Fischer, consultando a Rede de Postos Autorizados ou entrando em contato com nosso SAC 0800 47 3535 ou 0800 729 3535. A conversão é gratuita, sendo que os acessórios e conexões necessários são de responsabilidade do consumidor.

NOTAS:

Este produto não funciona com gás de nafta;
Válvula de pressão desregulada ou a inexistência da mesma na instalação, poderá provocar danos ao produto e ao ambiente onde o mesmo estiver instalado

Tipo de Queimador	Conversão de GLP para GN (gás natural)	Conversão de GN para GLP
Tripla Chama antigo	Injetor 1,35mm	Injetor 0,98mm
Tripla Chama Novo 3 injetores	Injetor 0,70mm Injetor 0,97mm (2 un)	Injetor 0,48mm Injetor 0,64mm (2 un)
Rápido	Injetor 1,10mm	Injetor 0,85mm
Semi-Rápido	Injetor 0,97mm	Injetor 0,65mm
Auxiliar	Injetor 0,72mm	Injetor 0,50mm



01 - Injetor
02 - Queimador
03 - Registro
04 - Parafuso By Pass

Registros sem BY PASS

A instalação do produto deverá ser providenciada pelo usuário, através de assistência técnica credenciada, não sendo coberta pela Fischer. Não esquecer de retirar a película que envolve o produto, antes de utilizá-lo. Qualquer dúvida quanto a instalação ou uso, solicitamos entrar em contato com nosso Serviço de Atendimento ao Consumidor: SAC 0800 47 3535 ou 0800 729 3535.

ADAPTAÇÃO PARA GÁS NATURAL (GN)

ANTES DE EXECUTAR A CONVERSÃO, NÃO ESQUECER:

Verificar a validade da válvula reguladora de pressão do gás. A mesma deve estar instalada na saída do botijão de gás ou na tubulação antes da saída para o fogão. Nesta válvula deve constar a gravação do código NBR8473 do INMETRO e o prazo de validade.

Instrução para conversão de gases GLP e GN

Efetuar a troca dos Injetores, de acordo com a furação do injetor correspondente a cada tipo de queimador. (vide tabela acima). Abrir o registro na posição mínima e acender o queimador;

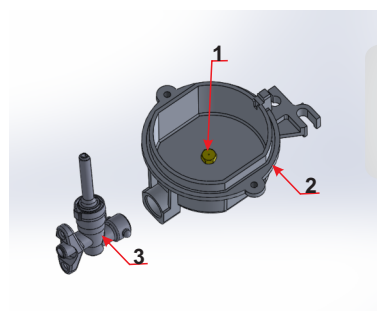
Para nova conversão de GLP para GN ou de GN para GLP, repetir a operação.

Para a conversão, procurar um assistente técnico Fischer, consultando a Rede de Postos Autorizados ou entrando em contato com nosso SAC 0800 47 3535 ou 0800 729 3535. A conversão é gratuita, sendo que os acessórios e conexões necessários são de responsabilidade do consumidor.

NOTAS:

Este produto não funciona com gás de nafta;
Válvula de pressão desregulada ou a inexistência da mesma na instalação, poderá provocar danos ao produto e ao ambiente onde o mesmo estiver instalado

Tipo de Queimador	Conversão de GLP para GN (gás natural)	Conversão de GN para GLP
Tripla Chama	Injetor 0,70mm Injetor 0,97mm	Injetor 0,48mm Injetor 0,64mm
Rápido	Injetor 1,10mm	Injetor 0,85mm
Semi-Rápido	Injetor 0,97mm	Injetor 0,65mm



01 - Injetor
02 - Queimador
03 - Registro

01 - Interruptores
02 - Usina
03 - Eletrodos

