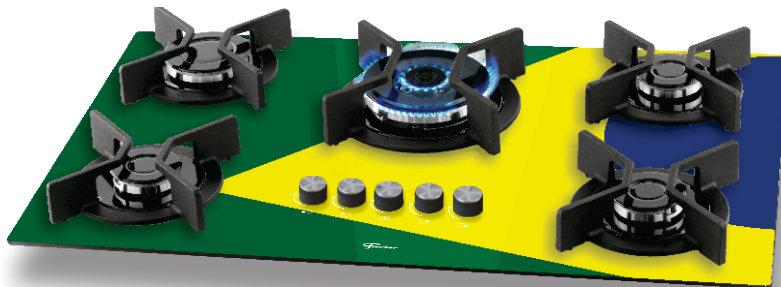


26298- FOGAO COOKTOP FISCHER 5Q TC INFINITY
GAS MESA VIDRO

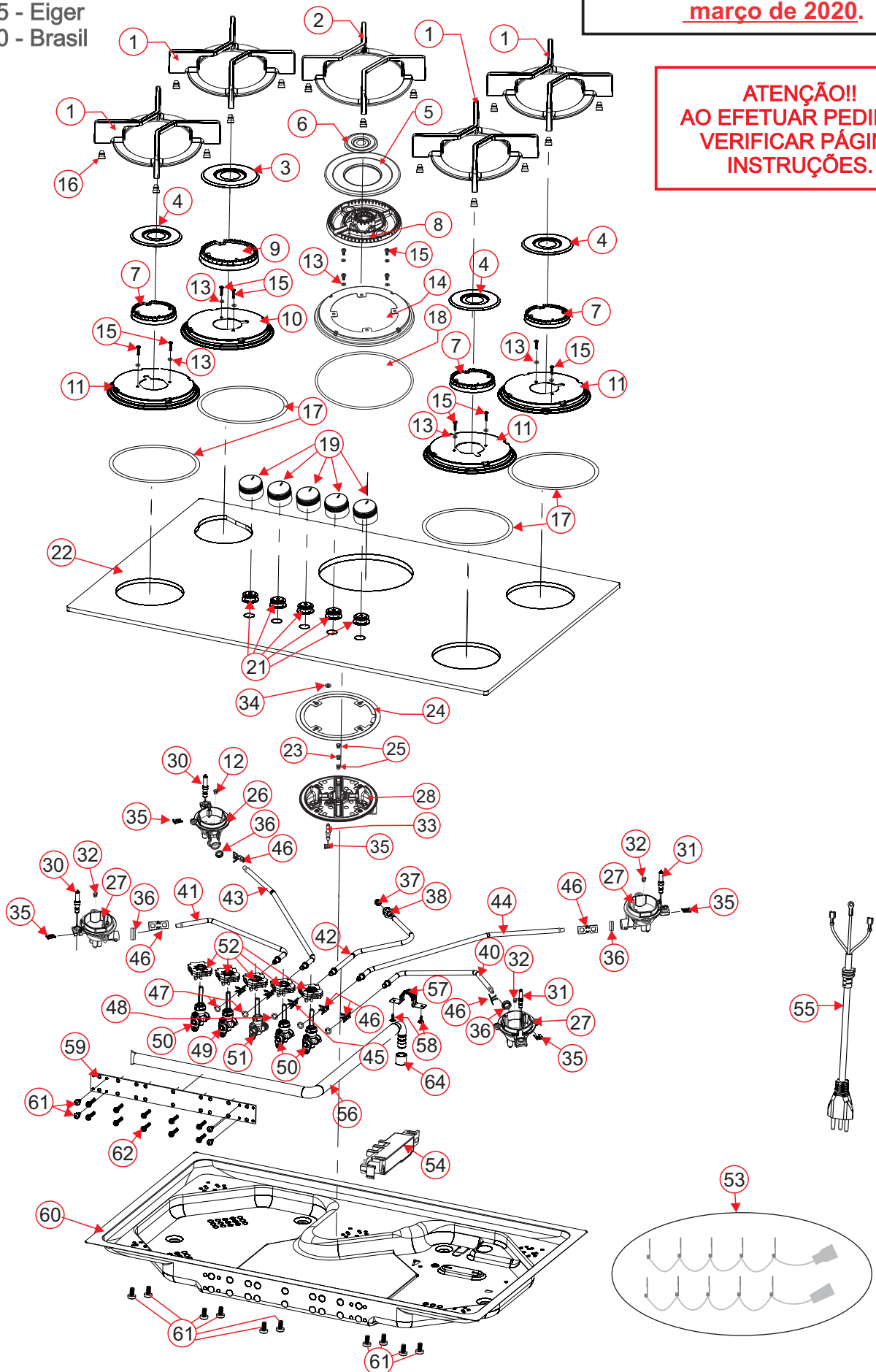


FOGÃO COOKTOP FISCHER 5Q TC INFINITY GÁS MESA VIDRO

- 26298 - 57077 - Preto
- 26298 - 62471 - Rouge
- 26298 - 62470 - Branco
- 26298 - 82005 - Eiger
- 26298 - 83000 - Brasil

ATENÇÃO!!
 Vista explodida e lista de peças
 válidas a partir de
março de 2020.

ATENÇÃO!!
 AO EFETUAR PEDIDOS
 VERIFICAR PÁGINA
 INSTRUÇÕES.



POS	ITEM	DESCRIÇÃO	QTD
1	27282	TREMPE INDIVIDUAL R/SR FERRO FUNDIDO -04 (ESMALTADA)	4
2	27286	TREMPE INDIVIDUAL TC FERRO FUNDIDO -05 (ESMALTADA)	1
3	189	ESPALHADOR R ESMALTADO 2MM	1
4	191	ESPALHADOR SR ESMALTADO 2MM	3
5	22102	ESPALHADOR TC EXT ESMALTADO (NACIONAL)	1
6	22103	ESPALHADOR TC INT ESMALTADO (NACIONAL)	1
7	103	DIFUSOR SR S/ABA	3
8	22100	DIFUSOR TC S/ABA	1
9	101	DIFUSOR R S/ ABA	1
10	28296	SUPORTE ACO CARB TREMPE R PRT BRILHO	1
11	26351	SUPORTE ACO CARB TREMPE SR ESMALTADO PRT BRILHO	3
12	7848	INJETOR GLP QUEIMADOR RAPIDO 0,85MM	1
13	26720	ARRUELA LISA INOX 3,95 X 9,5MM	8
14	26352	SUPORTE ACO CARB TREMPE TC ESMALTADO PRT BRILHO	1
15	11885	PARAF CAB PANELA FC INOX 304 M4 X 10 NT	12
16	28343	KIT BORRACHA TREMPE 03	5
17	12	ANEL DE VEDAÇÃO	4
18	13	ANEL DE VEDAÇÃO TC	1
19	26355	CONJ MANIPULADOR 02	5
	31955	CONJUNTO MANIPULADOR POLIMERO IF 02- (VER INSTRUÇÕES "B")	5
21	14	ANEL DE VEDAÇÃO MANIPULADOR FISCHER FOGÃO	5
22	31713	VIDRO FOGAO 5Q TC INFINITY CINZA	1
	27745	VIDRO FOGAO 5Q TC INFINITY ROUGE	1
	27743	VIDRO FOGAO 5Q TC INFINITY PRETO	1
	27744	VIDRO FOGAO 5Q TC INFINITY BRANCO EXTRA CLEAR	1
	31928	VIDRO FOGAO 5Q TC INFINITY BRASIL	1
23	23832	INJETOR QUEIMADOR 0,48MM	1
24	333	GUARNIÇÃO DO QUEIMADOR TC-	1
25	23850	INJETOR QUEIMADOR 0,64MM	2
26	28280	QUEIMADOR FOGAO COOKTOP RAPIDO	1
27	28281	QUEIMADOR FOGAO COOKTOP SEMI RAPIDO	3
28	22098	QUEIMADOR TRIPLA CHAMA (NACIONAL)	1
	30174	QUEIMADOR FOGAO COOKTOP TC (ver instruções 'A')	1
30	119	ELETRODO C/CABO 600MM	2
31	117	ELETRODO C/CABO 220MM	2
32	7849	INJETOR GLP QUEIMADOR SEMI RAPIDO 0.65MM	3
33	25694	ELETRODO TC 400MM	1
34	336	GUARNIÇÃO PARA ELETRODO TC- (ver instruções 'A')	1
35	547	PRESILHA PARA ELETRODO FOGÃO	5
36	27029	GUARNICAO QUEIMADOR ABC	4
37	19	ANILHA DE VEDAÇÃO 5/16" LATÃO TC	1
	18	ANILHA DE VEDAÇÃO 1/4" LATÃO (ver instruções 'A')	1
38	2754	NIPLE LIGAÇÃO QUEIMADOR TC	1
	11859	NIPLE PARA RAMAIS DIÂMETRO 6,35MM (ver instruções 'A')	1
40	28294	RAMAL COOKTOP FAB SR 09	1
41	28291	RAMAL COOKTOP FAB SR 07	1
42	391	RAMAL CENTRAL TC FOGÃO 5Q TC VIDRO	1
	30165	RAMAL COOKTOP TC 02 (ver instruções 'A')	1
43	28290	RAMAL COOKTOP FAB SR 12	1
44	28293	RAMAL COOKTOP FAB SR 08	1
45	11862	PORCA SEXT ZAMAC M12 X 1 NT Ø8,00MM	1
	26098	PRESILHA ENGATE RAPIDO REGISTRO (ver instruções 'A')	1
46	26098	PRESILHA ENGATE RAPIDO REGISTRO	8
47	26099	GUARNICAO REGISTRO	4
48	17	ANILHA DE VEDAÇÃO 5/16" BORRACHA TC	1
	26099	GUARNICAO REGISTRO (ver instruções 'A')	1
49	26116	REGISTRO ZAMAC R S/ BY PASS	1
50	26115	REGISTRO ZAMAC SR S/ BY PASS	3
51	26114	REGISTRO ZAMAC TC S/ BY PASS	1
	30171	REGISTRO ZAMAC TC 02 S/ BY PASS (ver instruções 'A')	1

POS	ITEM	DESCRIÇÃO	QTD
52	347	INTERRUPTOR DO ACENDIMENTO	5
53	8508	CHICOTE 127V/220V FOGAO 5Q	1
54	718	USINA 05 SAIDAS	1
55	22097	CABO ALIMENTACAO 127V/220V FOGAO COOKTOP 4/5Q	1
56	1685	CONJ TUBO ALIMENTAÇÃO	1
57	4287	ABRACADEIRA ACO D1/2"-D21,34MM ZINCADA P/TUBO	1
58	7938	PARAF CAB LENTILHA SERR AA FC DIN 7981 M3,5 X 13 ZB	2
59	20050	SUORTE TUBO DE ALIMENTAÇÃO UNIVERSAL	1
60	22096	FUNDO DO FOGAO 5Q ESTAMPADO	1
61	481	PARAF CAB PANELA FC TRILOB M3,5 X 6 ZA	14
62	480	PARAF CAB OVALADA FC M4 X 20 ZA	10
63	4882	PARAF CAB PANELA FC TRILOB M3,5 X 10 ZA	2
64	578	TAMPA TUBO DM-0437-1/2 PEBD-PRETO	1
	23828	KIT INJETORES GN 5Q TC	1
	27758	ETIQ CERTIF INMETRO FOGAO COOKTOP 5Q TC INFINITY	1
	27748	ETIQ IDENTIF FOGAO 5Q TC INFINITY PRT	1
	27750	ETIQ IDENTIF FOGAO 5Q TC INFINITY BCO	1
	27752	ETIQ IDENTIF FOGAO 5Q TC INFINITY ROUGE	1
	31939	ETIQ IDENTIF FOGAO 5Q TC INFINITY BRASIL	1
	31727	ETIQ IDENTIF FOGAO 5Q TC INFINITY EIGER	1
	27751	ETIQ COD BARRAS FOGAO 5Q TC INFINITY BCO	1
	27753	ETIQ COD BARRAS FOGAO 5Q TC INFINITY ROUGE	1
	27749	ETIQ COD BARRAS FOGAO 5Q TC INFINITY PRT	1
	31728	ETIQ COD BARRAS FOGAO 5Q TC INFINITY EIGER	1
	31940	ETIQ COD BARRAS FOGAO 5Q TC INFINITY BRASIL	1
	27759	ETIQ INST ADES CARACT FOGAO 5Q TC INFINITY PRT	1
	32307	ETIQ INST ADES CARACT FOGAO 5Q TC INFINITY PRETO- (VER INSTRUÇÕES 'B')	1
	27760	ETIQ INST ADES CARACT FOGAO 5Q TC INFINITY BCO	1
	32308	ETIQUETA INST ADES CARACT FOGAO 5Q TC INFINITY BCO- (VER INSTRUÇÕES 'B')	1
	27761	ETIQ INST ADES CARACT FOGAO 5Q TC INFINITY ROUGE	1
	32309	ETIQ INST ADES CARACT FOGAO 5Q TC INFINITY ROUGE- (VER INSTRUÇÕES 'B')	1
	31729	ETIQ INST ADES CARACTFOGAO 5Q TC INFINITY EIGER	1
	31941	ETIQ INST ADES CARACT FOGAO 5Q TC INFINITY BRASIL	1
	206	ETIQ INST PAPEL LIG GAS	1
	34270	SACO POLIETILENO TERMOENCOLHIVEL COOKTOP	1
	33977	CALCO EPS BASE INJETADO P/ EMBAL COOKTOP 5Q IF 01	1
	33978	CALCO EPS TAMPO INJETADO P/ EMBAL COOKTOP 5Q IF 01	1
	34001	ETIQUETA INSTRUCAO ARMAZENAMENTO EMBALAGEM F1	1
	64	ABRACADEIRA NYLON 2,5X100MM NATURAL	1
	27754	MANUAL INSTRUCOES FOGOES COOKTOP INFINITY	1
	31731	MANUAL INSTRUCOES FOGOES INFINITY IF 01- (VER INSTRUÇÕES 'B')	1
	211	ETIQ INST PAPEL ATENCAO REGUL PRESSAO	1
	606	TIRA ESPUMA P/ VEDAÇÃO C/ADESIVO 2X9X700	4

B

Fogões produzidos apartir de **01/03/2023**

Modificações nos manipuladores, com isso atualizações nas imagens dos produtos que constam nas etiquetas de características e manual.

ATENÇÃO- QUEIMADOR TC

A

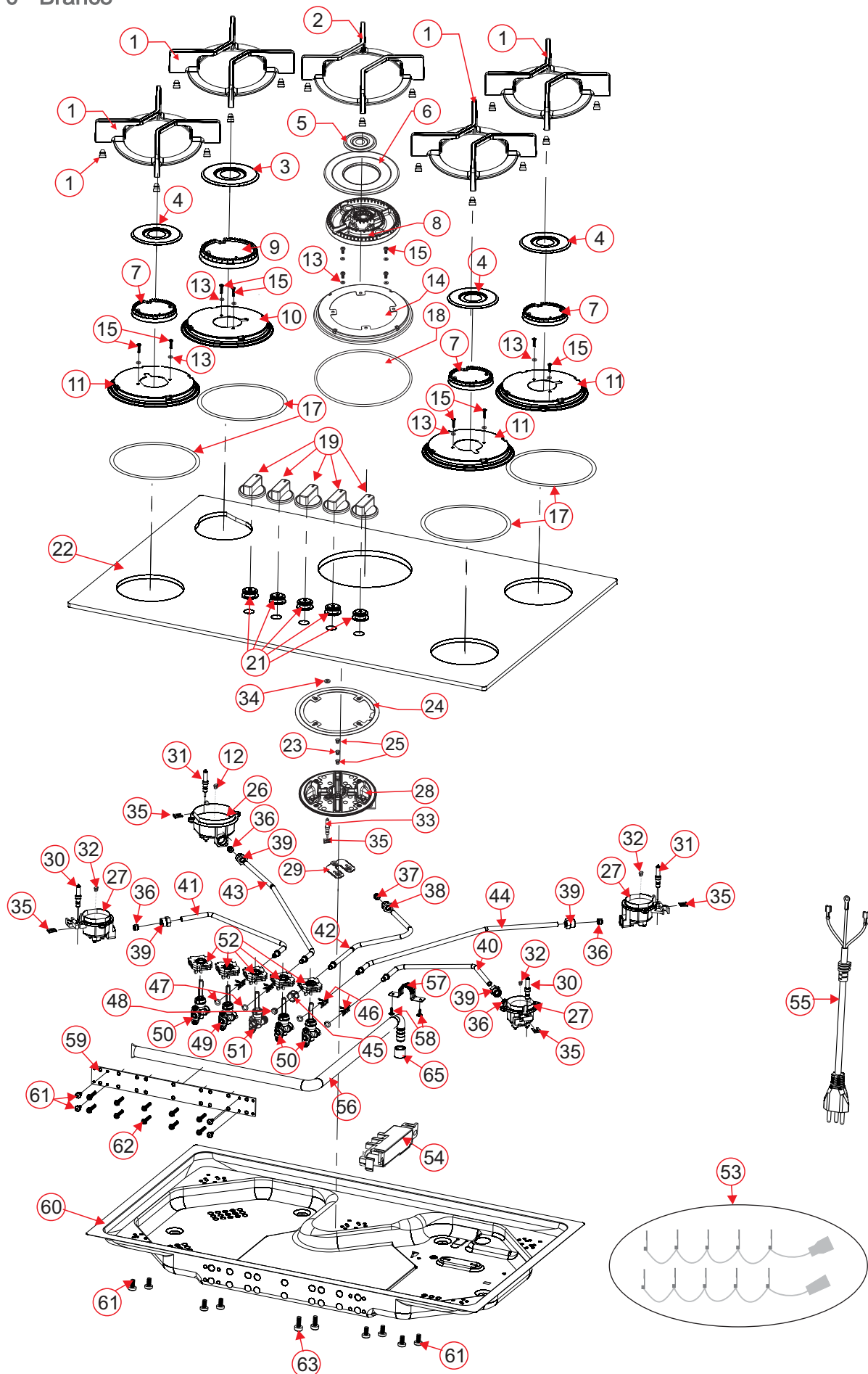
Fogões produzidos apartir de **01/08/2022** utilizam os itens em azul na lista de peças.

Orientação:

O item 336 foi retirado do produto apartir de **01/08/2022**.

FOGÃO COOKTOP FISCHER 5Q TC INFINITY GÁS MESA VIDRO

26298 - 57077 - Preto
 26298 - 62471 - Rouge
 26298 - 62470 - Branco



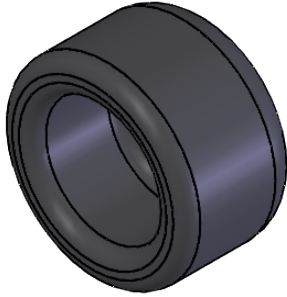
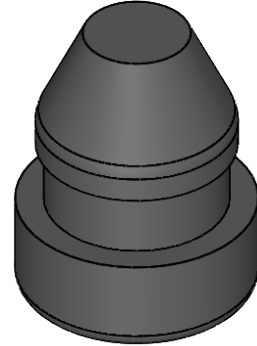
LISTA DE PEÇAS

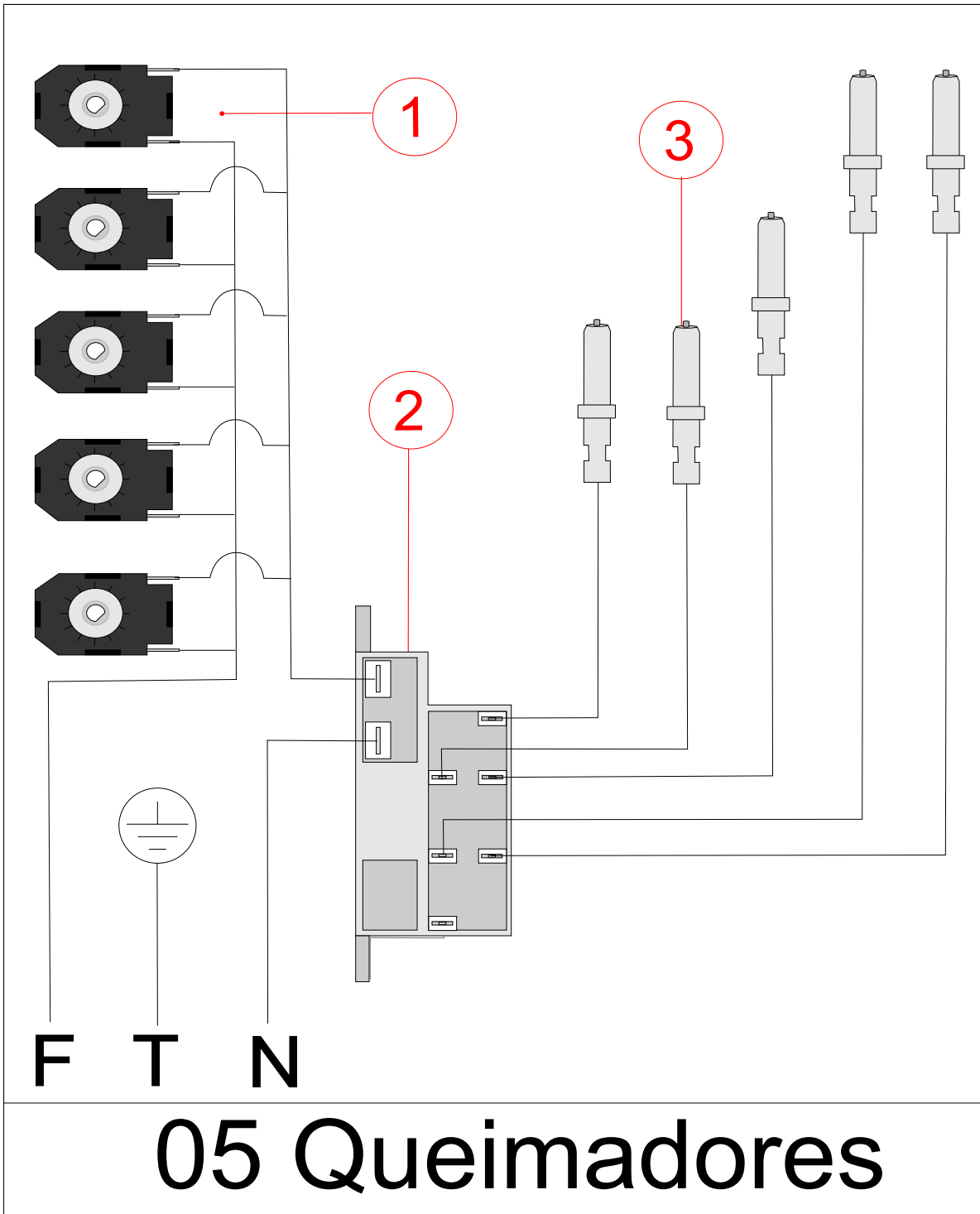
7/12

POS	ITEM	DESCRIÇÃO	QTD
1	27282	TREMPE INDIVIDUAL R/SR FERRO FUNDIDO -04 (ESMALTADA)	4
2	27286	TREMPE INDIVIDUAL TC FERRO FUNDIDO -05 (ESMALTADA)	1
3	189	ESPALHADOR R ESMALTADO 2MM	1
4	191	ESPALHADOR SR ESMALTADO 2MM	3
5	22102	ESPALHADOR TC EXT ESMALTADO (NACIONAL)	1
6	22103	ESPALHADOR TC INT ESMALTADO (NACIONAL)	1
7	103	DIFUSOR SR S/ABA	3
8	22100	DIFUSOR TC S/ABA	1
9	101	DIFUSOR R S/ ABA	1
10	26350	SUPORTE ACO CARB TREMPE R ESMALTADO PRT BRILHO	1
11	26351	SUPORTE ACO CARB TREMPE SR ESMALTADO PRT BRILHO	3
12	7848	INJETOR GLP QUEIMADOR RAPIDO 0,85MM	1
13	26720	ARRUELA LISA INOX 3,95 X 9,5MM	8
14	26352	SUPORTE ACO CARB TREMPE TC ESMALTADO PRT BRILHO	1
15	11885	PARAF CAB PANELA FC INOX 304 M4 X 10 NT	12
16	28343	KIT BORRACHA TREMPE 03 - VER INSTRUÇÕES	5
	27398	KIT BORRACHA TREMPE 02 - VER INSTRUÇÕES	5
17	12	ANEL DE VEDAÇÃO	4
18	13	ANEL DE VEDAÇÃO TC	1
19	26355	CONJ MANIPULADOR 02	5
21	14	ANEL DE VEDAÇÃO MANIPULADOR FISCHER FOGÃO	5
22	27744	VIDRO FOGAO 5Q TC INFINITY BRANCO EXTRA CLEAR	1
22	27745	VIDRO FOGAO 5Q TC INFINITY ROUGE	1
22	27743	VIDRO FOGAO 5Q TC INFINITY PRETO	1
23	23832	INJETOR QUEIMADOR 0,48MM	1
24	333	GUARNIÇÃO DO QUEIMADOR TC-	1
25	23850	INJETOR QUEIMADOR 0,64MM	2
26	26718	QUEIMADOR RAPIDO S/ REBAIXO	1
27	26719	QUEIMADOR SEMI RAPIDO S/ REBAIXO	3
28	22098	QUEIMADOR TRIPLA CHAMA (NACIONAL)	1
29	23302	CHAPA SUPORTE QUEIMADOR TC ZINCADO	1
30	119	ELETRODO C/CABO 600MM	2
31	117	ELETRODO C/CABO 220MM	2
32	7849	INJETOR GLP QUEIMADOR SEMI RAPIDO 0.65MM	3
33	25694	ELETRODO TC 400MM	1
34	336	GUARNIÇÃO PARA ELETRODO TC-	1
35	547	PRESILHA PARA ELETRODO FOGÃO	5
36	18	ANILHA DE VEDAÇÃO 1/4" LATÃO	4
37	19	ANILHA DE VEDAÇÃO 5/16" LATÃO TC	1
38	2754	NIPLE LIGAÇÃO QUEIMADOR TC	1
39	11859	NIPLE PARA RAMAIS DIÂMETRO 6,35MM	4
40	26112	RAMAL COOKTOP FAB SR 05	1
41	26109	RAMAL COOKTOP FAB SR 03	1
42	391	RAMAL CENTRAL TC FOGÃO 5Q TC VIDRO	1
43	26113	RAMAL COOKTOP R 05	1
44	26111	RAMAL COOKTOP FAB SR 04	1
45	11862	PORCA SEXT ZAMAC M12 X 1 NT Ø8,00MM	1
46	26098	PRESILHA ENGATE RAPIDO REGISTRO	4
47	26099	GUARNICAO REGISTRO	4
48	17	ANILHA DE VEDAÇÃO 5/16" BORRACHA TC	1
49	26116	REGISTRO ZAMAC R S/ BY PASS	1
50	26115	REGISTRO ZAMAC SR S/ BY PASS	3
51	26114	REGISTRO ZAMAC TC S/ BY PASS	1

POS	ITEM	DESCRIÇÃO	QTD
46	26098	PRESILHA ENGATE RÁPIDO REGISTRO	4
47	26099	GUARNICAO REGISTRO	4
48	17	ANILHA DE VEDAÇÃO 5/16" BORRACHA TC	1
49	26116	REGISTRO ZAMAC R S/ BY PASS	1
50	26115	REGISTRO ZAMAC SR S/ BY PASS	3
51	26114	REGISTRO ZAMAC TC S/ BY PASS	1
52	347	INTERRUPTOR DO ACENDIMENTO	5
53	8508	CHICOTE 127V/220V FOGAO 5Q	1
54	718	USINA 05 SAIDAS	1
55	22097	CABO ALIMENTACAO 127V/220V FOGAO COOKTOP 4/5Q	1
56	1685	CONJ TUBO ALIMENTAÇÃO	1
57	4287	ABRACADEIRA ACO D1/2"-D21,34MM ZINCADA P/TUBO	1
58	7938	PARAF CAB LENTILHA SERR AA FC DIN 7981 M3,5 X 13 ZB	2
59	20050	SUPORTE TUBO DE ALIMENTAÇÃO UNIVERSAL	1
60	22096	FUNDO DO FOGAO 5Q ESTAMPADO	1
61	481	PARAF CAB PANELA FC TRILOB M3,5 X 6 ZA	12
62	480	PARAF CAB OVALADA FC M4 X 20 ZA	10
63	4882	PARAF CAB PANELA FC TRILOB M3,5 X 10 ZA	2
64	578	TAMPA TUBO DM-0437-1/2 PEBD-PRETO	1
	23828	KIT INJETORES GN 5Q TC	1
	27758	ETIQ CERTIF INMETRO FOGAO COOKTOP 5Q TC INFINITY	1
	27748	ETIQ IDENTIF FOGAO 5Q TC INFINITY PRT	1
	27750	ETIQ IDENTIF FOGAO 5Q TC INFINITY BCO	1
	27752	ETIQ IDENTIF FOGAO 5Q TC INFINITY ROUGE	1
	27751	ETIQ COD BARRAS FOGAO 5Q TC INFINITY BCO	1
	27753	ETIQ COD BARRAS FOGAO 5Q TC INFINITY ROUGE	1
	27749	ETIQ COD BARRAS FOGAO 5Q TC INFINITY PRT	1
	27759	ETIQ INST ADES CARACT FOGAO 5Q TC INFINITY PRT	1
	27760	ETIQ INST ADES CARACT FOGAO 5Q TC INFINITY BCO	1
	27761	ETIQ INST ADES CARACT FOGAO 5Q TC INFINITY ROUGE	1
	206	ETIQ INST PAPEL LIG GAS	1
	27747	EMBAL PAPEL AO TAMPA FOGAO 5Q TC INFINITY	1
	27746	EMBAL PAPEL AO FUNDO FOGAO 5Q TC INFINITY	1
	64	ABRACADEIRA NYLON 2,5X100MM NATURAL	1
	23786	CALCO EPS 472X130X15	2
	28266	CALCO EPS 460X130X45MM	3
	23787	CALCO EPS 786X130X15	2
	27754	MANUAL INSTRUCOES FOGOES COOKTOP INFINITY	1
	211	ETIQ INST PAPEL ATENCAO REGUL PRESSAO	1
	605	TIRA ESPUMA P/ VEDAÇÃO C/ADESIVO 2X9X600	4

Ao efetuar pedido do kit borrachada trempe, verifique no seu produto qual das borrachas a baixo foi utilizada nas trempes.

28343**27398**



01 - Interruptores
02 - Usina
03 - Eletrodos

Registros com BY PASS

A instalação do produto deverá ser providenciada pelo usuário, através de assistência técnica credenciada, não sendo coberta pela Fischer. Não esquecer de retirar a película que envolve o produto, antes de utilizá-lo. Qualquer dúvida quanto a instalação ou uso, solicitamos entrar em contato com nosso Serviço de Atendimento ao Consumidor: SAC 0800 47 3535 ou 0800 729 3535.

ADAPTAÇÃO PARA GÁS NATURAL (GN)

ANTES DE EXECUTAR A CONVERSÃO, NÃO ESQUECER:

Verificar a validade da válvula reguladora de pressão do gás. A mesma deve estar instalada na saída do botijão de gás ou na tubulação antes da saída para o fogão. Nesta válvula deve constar a gravação do código NBR8473 do INMETRO e o prazo de validade.

Instrução para conversão de gases GLP e GN

Efetuar a troca dos Injetores. Verificar a furação do injetor correspondente a cada tipo de queimador. (vide tabela acima).

Identificar o parafuso by pass (dependendo do fogão poderá ser na haste do registro ou no corpo do registro. Para identificação retirar os botões do fogão e avaliar

Caso furação do by pass esteja no corpo do registro será necessário retirar o tampo de vidro do fogão ou mesa de inox. colocar os espalhadores de chama sobre seus respectivo queimadores;

Certificar que o registro encontra-se na posição fechada e com o auxílio de uma chave de fenda adequada girar o parafuso by-pass aproximadamente 45° no sentido horário, partindo da posição original.

Abrir o registro na posição mínima e acender o queimador;

Com auxílio da chave de fenda girar levemente o parafuso do by-pass do registro no sentido anti-horário, ajustando a chama até obter uma chama mínima com a menor altura possível e que não se apague com a ação de um vento provocado por um "abanamento de mão" próximo ao queimador. A altura da chama mínima será aproximadamente 3x menor que a chama

Montar novamente o fogão;

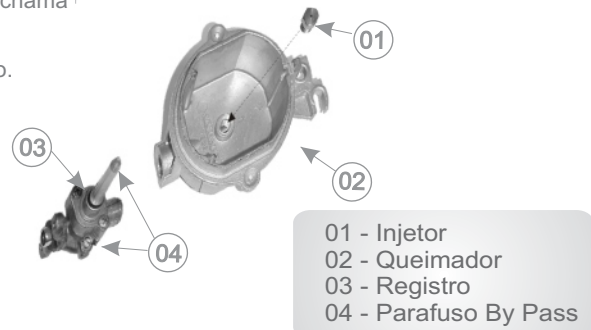
Para nova conversão de GLP para GN ou de GN para GLP, repetir a operação.

Para a conversão, procurar um assistente técnico Fischer, consultando a Rede de Postos Autorizados ou entrando em contato com nosso SAC 0800 47 3535 ou 0800 729 3535. A conversão é gratuita, sendo que os acessórios e conexões necessários são de responsabilidade do consumidor.

NOTAS:

Este produto não funciona com gás de nafta;
Válvula de pressão desregulada ou a inexistência da mesma na instalação, poderá provocar danos ao produto e ao ambiente onde o mesmo estiver instalado

Tipo de Queimador	Conversão de GLP para GN (gás natural)	Conversão de GN para GLP
Tripla Chama antigo	Injetor 1,35mm	Injetor 0,98mm
Tripla Chama Novo 3 injetores	Injetor 0,70mm Injetor 0,97mm (2 un)	Injetor 0,48mm Injetor 0,64mm (2 un)
Rápido	Injetor 1,10mm	Injetor 0,85mm
Semi-Rápido	Injetor 0,97mm	Injetor 0,65mm
Auxiliar	Injetor 0,72mm	Injetor 0,50mm



Registros sem BY PASS

A instalação do produto deverá ser providenciada pelo usuário, através de assistência técnica credenciada, não sendo coberta pela Fischer. Não esquecer de retirar a película que envolve o produto, antes de utilizá-lo. Qualquer dúvida quanto a instalação ou uso, solicitamos entrar em contato com nosso Serviço de Atendimento ao Consumidor: SAC 0800 47 3535 ou 0800 729 3535.

ADAPTAÇÃO PARA GÁS NATURAL (GN)

ANTES DE EXECUTAR A CONVERSÃO, NÃO ESQUECER:

Verificar a validade da válvula reguladora de pressão do gás. A mesma deve estar instalada na saída do botijão de gás ou na tubulação antes da saída para o fogão. Nesta válvula deve constar a gravação do código NBR8473 do INMETRO e o prazo de validade.

Instrução para conversão de gases GLP e GN

Efetuar a troca dos Injetores, de acordo com a furação do injetor correspondente a cada tipo de queimador. (vide tabela acima). Abrir o registro na posição mínima e acender o queimador;

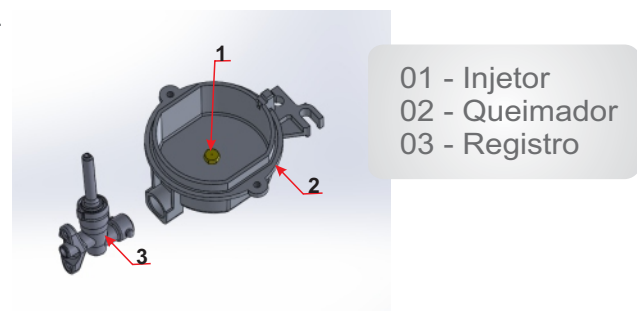
Para nova conversão de GLP para GN ou de GN para GLP, repetir a operação.

Para a conversão, procurar um assistente técnico Fischer, consultando a Rede de Postos Autorizados ou entrando em contato com nosso SAC 0800 47 3535 ou 0800 729 3535. A conversão é gratuita, sendo que os acessórios e conexões necessários são de responsabilidade do consumidor.

NOTAS:

Este produto não funciona com gás de nafta;
Válvula de pressão desregulada ou a inexistência da mesma na instalação, poderá provocar danos ao produto e ao ambiente onde o mesmo estiver instalado

Tipo de Queimador	Conversão de GLP para GN (gás natural)	Conversão de GN para GLP
Tripla Chama	Injetor 0,70mm Injetor 0,97mm	Injetor 0,48mm Injetor 0,64mm
Rápido	Injetor 1,10mm	Injetor 0,85mm
Semi-Rápido	Injetor 0,97mm	Injetor 0,65mm



Problema	Nas possíveis causas verifique:
O cooktop não funciona	<p>Parte elétrica</p> <ul style="list-style-type: none">• Se o cabo de alimentação está conectado à tomada.• Se o disjuntor do painel elétrico de sua residência está desarmado ou o fusível queimado.• Se há falta de energia elétrica.• Se o automático do cooktop disparar ocasionado por umidade internamente; desligue o plugue da tomada por dois dias, caso o defeito persistir contate um Posto Autorizado. <p>Parte gás</p> <ul style="list-style-type: none">• Se os registros de gás estão fechados e/ou o gás acabou• Se os queimadores estão sujos e/ou mal encaixados• Se há sujeira na extremidade do ignitor.• Se todas as peças estão posicionadas corretamente• Se o queimador está molhado ou com umidade
Vazamento de gás	<ul style="list-style-type: none">• Feche o registro de gás da casa• Abra todas as janelas e portas para ventilar o ambiente.• Não acenda qualquer tipo de chama ou faísca• Não acenda as luzes e nenhum outro aparelho elétrico (ventilador e exaustor)• Verifique dobras ou furos na mangueira. Se as abraçadeiras estão soltas ou frouxas
Chama amarela	<ul style="list-style-type: none">• Corrente de ar, verifique janelas e portas abertas• Resíduo ou líquido no queimador• Queimador e espalhador úmidos, fazer a limpeza• Gás terminado, trocar o botijão



- **Caso você não identifique o problema contate a Rede de Postos Autorizados Fischer ou, se o gás é fornecido pela rede pública, chame a companhia de gás do seu estado.**