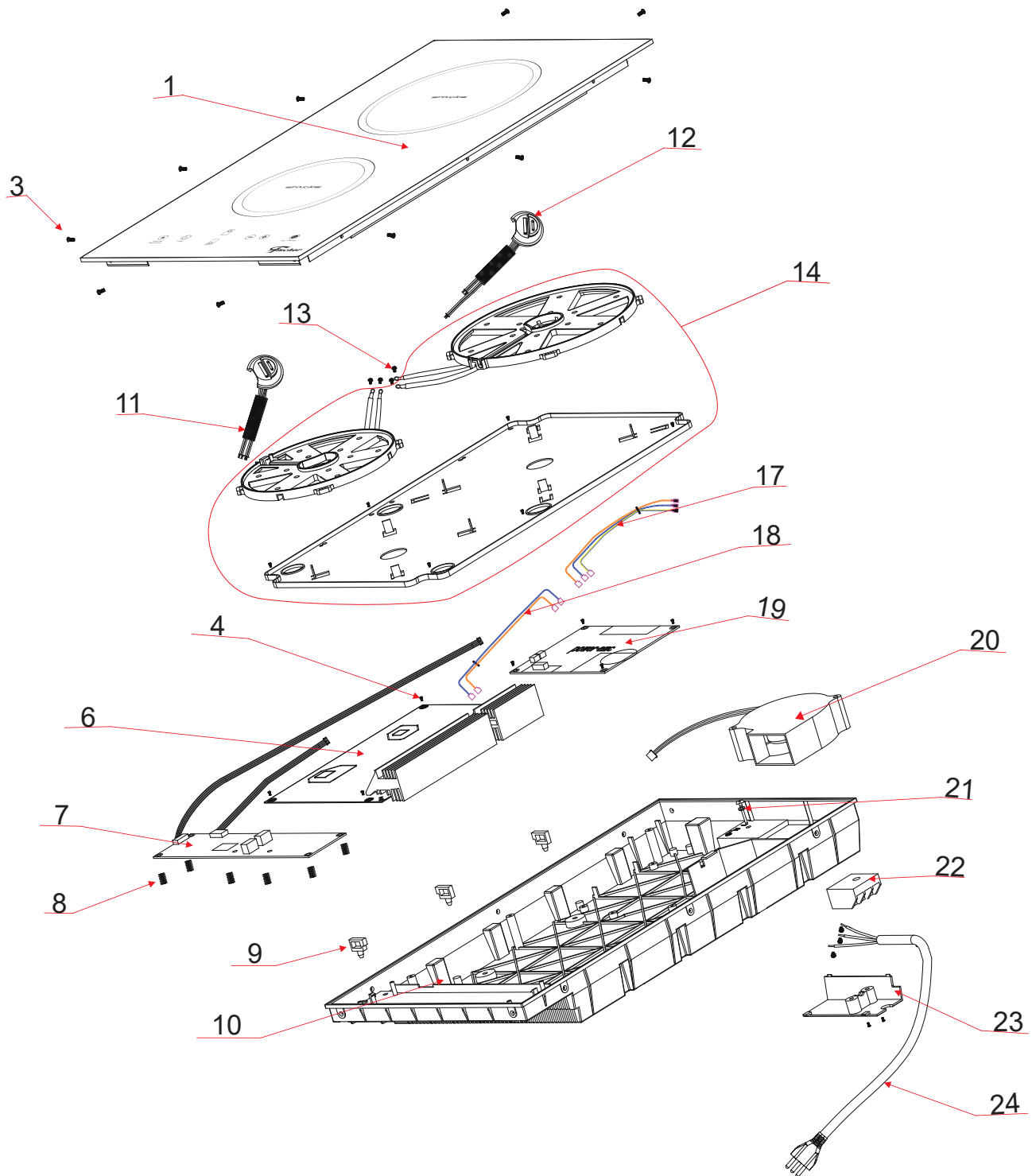


**25941- FOGAO COOKTOP FISCHER 2Q POR INDUCAO
MESA VITROCERAMICA**



Fogão Cooktop Fischer 2Q por Indução Mesa Vitrocerâmica 25941-56249 (220V)



Pos	ITEM	DESCRIÇÃO	QTD
1	26463	CONJ VIDRO CERAMICO FOG INDUCAO 2Q (MC-ID351)	1
3	2685	PARAF CAB OVALADA FC DIN 7985 M4 X 8 ZB	10
4	4637	PARAF CAB PANELA AA FC M3,5 X 12 ZB	14
6	26464	PLACA CIRCUITO CONTROLE PRINCIPAL FOG INDUCAO 2Q/4Q (MC-ID351/MC-IF70	1
7	26465	PLACA CIRCUITO PAINEL COMANDO FOG INDUCAO 2Q (MC-ID351)	1
8	26466	MOLA PAINEL COMANDO FOG INDUCAO 2Q (MC-ID351)	6
9	26467	GRAMPO PLASTICO P/ FIACAO FOG INDUCAO 2Q /4Q (MC-ID351/MC-IF7015B1-A)	3
10	26468	BASE PLASTICO FOG INDUCAO 2Q (MC-ID351)	1
11	26469	TERMISTOR MENOR FOG INDUCAO 2Q /4Q (MC-ID351/MC-IF7015B1-A)	1
12	26495	TERMISTOR MAIOR FOG INDUCAO 4Q (MC-IF7015B1-A)	1
13	4282	PARAF CAB PANELA FC INOX 304 M4 X 8 NT	4
14	26605	CONJ BOBINA 180/140/Chapa Aluminio FOG INDUCAO 2Q (MC-ID351)	1
17	26473	CABO CONEXAO PLACA ALIMENTACAO 1 FOG INDUCAO 2Q (MC-ID351)	1
18	26474	CABO CONEXAO PLACA ALIMENTACAO 2 FOG INDUCAO 2Q (MC-ID351)	1
19	26475	PLACA CIRCUITO ALIMENTACAO FOG INDUCAO 2Q (MC-ID351)	1
20	26476	COOLER REFRIGERACAO FOG INDUCAO 2Q ((MC-ID351)	1
21	26720	ARRUELA LISA INOX 3,95 X 9,5MM	2
22	26477	CAIXA BORNE FOG INDUCAO 2Q (MC-ID351)	1
23	26478	TAMPA CAIXA BORNE FOG INDUCAO 2Q (MC-ID351)	1
24	26479	CABO ALIMENTACAO 220V FOGAO INDUCAO 2Q (MC-ID351)	1
25	26480	EMBAL PAPELAO FOGAO INDUCAO 2Q (MC-ID351)	1
26	26481	CALCO EPS DIREITO FOGAO INDUCAO 2Q (MC-ID351)	1
27	26482	CALCO EPS ESQUERDO FOGAO INDUCAO 2Q (MC-ID351)	1
	26507	MANUAL DE INSTRUÇÕES FOGÃO INDUÇÃO 2Q	1
	26707	KIT DE FIXACAO FOG ELETRICO	1

