

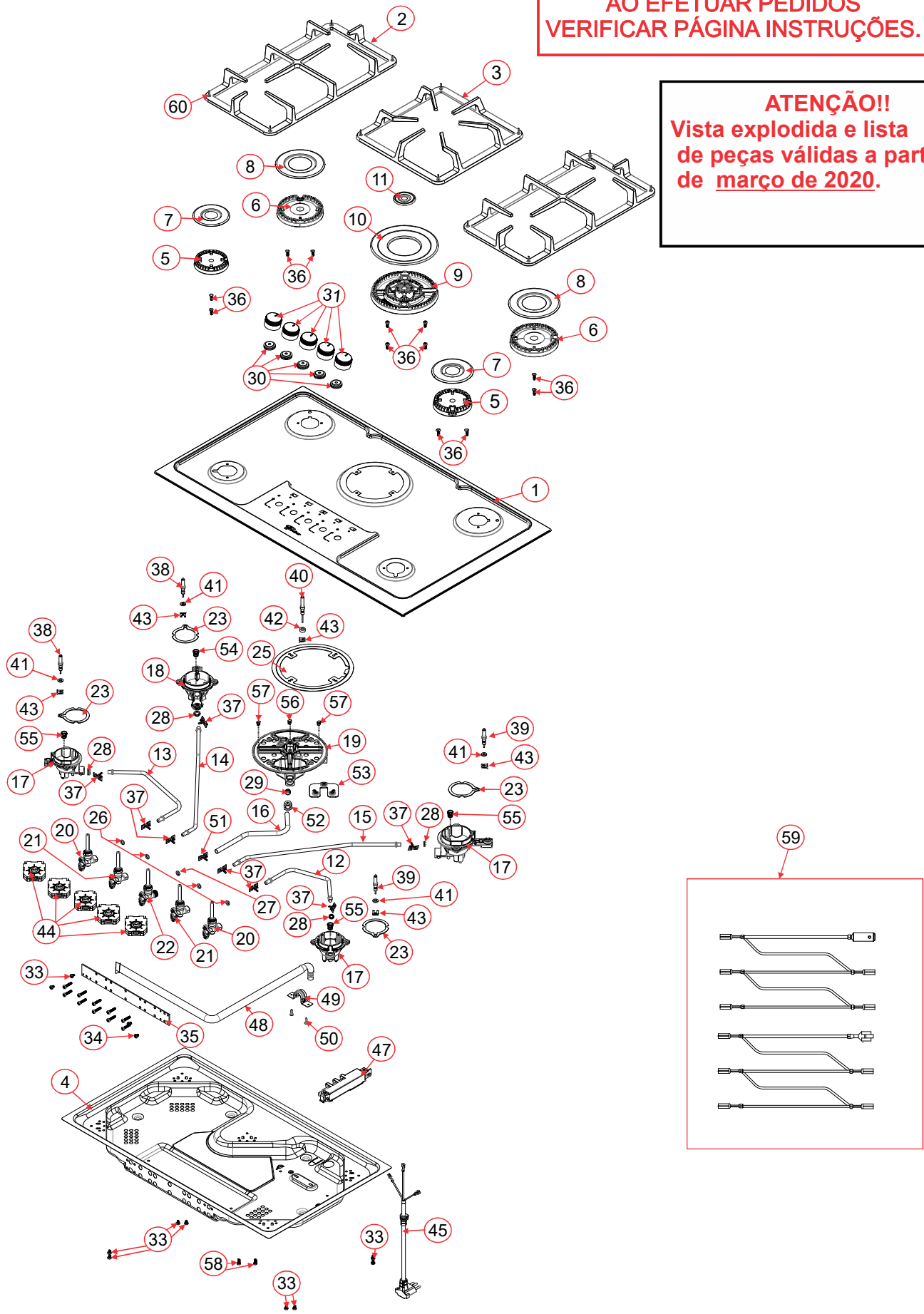
**23678 - 54121 - FOGAO COOKTOP FISCHER 5Q TC
INFINITY GÁS MESA INOX**



FOGAO COOKTOP FISCHER 5Q TC INFINITY GAS MESA INOX
23678-54121 - TC INOX

ATENÇÃO!!
AO EFETUAR PEDIDOS
VERIFICAR PÁGINA INSTRUÇÕES.

ATENÇÃO!!
Vista explodida e lista
de peças válidas a partir
de março de 2020.



POS	ITEM	DESCRIÇÃO	QTD
1	28312	MESA FOGAO COOKTOP 5Q INOX C/ GRAVACAO	1
2	23621	TREMPE DUPLA R/SR FERRO FUNDIDO -01 (ESMALTADA)	2
3	24841	TREMPE INDIVIDUAL TC FERRO FUNDIDO -03 (ESMALTADA)	1
4	22096	FUNDO DO FOGAO 5Q ESTAMPADO	1
5	103	DIFUSOR SR S/ABA	2
6	101	DIFUSOR R S/ ABA	2
7	20074	ESPALHADOR SR ESMALTADO FOSCO	2
8	20075	ESPALHADOR R ESMALTADO FOSCO	2
9	22100	DIFUSOR TC S/ABA	1
10	24555	ESPALHADOR TC EXT ESMALTADO FOSCO 01	1
11	24556	ESPALHADOR TC INT ESMALTADO FOSCO 01	1
12	28291	RAMAL COOKTOP FAB SR 07	1
13	28294	RAMAL COOKTOP FAB SR 09	1
14	28290	RAMAL COOKTOP FAB SR 12	1
15	28293	RAMAL COOKTOP FAB SR 08	1
16	391	RAMAL CENTRAL TC FOGÃO 5Q TC	1
	30165	RAMAL COOKTOP TC 02 (ver instruções 'A')	1
17	28280	QUEIMADOR FOGAO COOKTOP RAPIDO	2
18	28281	QUEIMADOR FOGAO COOKTOP SEMI RAPIDO	2
19	22098	QUEIMADOR TRIPLA CHAMA (nacional)	1
	30174	QUEIMADOR FOGAO COOKTOP TC (ver instruções 'A')	1
20	28305	REGISTRO ZAMAC SR 02	2
21	28306	REGISTRO ZAMAC R 02	2
22	24405	REGISTRO TRIPLA CHAMA ZAMAC - 01	1
	30173	REGISTRO ZAMAC TC 03 S/ BY PASS (ver instruções 'A')	1
23	320	GUARNIÇÃO DO QUEIMADOR SEMI RAPIDO	2
25	333	GUARNIÇÃO DO QUEIMADOR TC-2644	1
26	26099	GUARNICAO REGISTRO	4
27	17	ANILHA DE VEDAÇÃO 5/16" BORRACHA TC	1
	26099	GUARNICAO REGISTRO (ver instruções 'A')	1
28	27029	GUARNICAO QUEIMADOR ABC	4
29	19	ANILHA DE VEDAÇÃO 5/16" LATÃO TC	1
	18	ANILHA DE VEDAÇÃO 1/4" LATÃO (ver instruções 'A')	1
30	2043	ANEL DE VEDAÇÃO MANIPULADOR FOGÃO INOX	5
31	31955	CONJUNTO MANIPULADOR POLIMERO IF02 (ver instruções 'B')	5
	24409	CONJUNTO MANIPULADOR PRETO FOGAO	5
33	481	PARAF CAB PANELA FC TRILOB M3,5 X 6 ZA	12
34	480	PARAF CAB OVALADA FC M4 X 20 ZA	10
35	20050	SUPORTE TUBO DE ALIMENTAÇÃO UNIVERSAL	1
36	11885	PARAF CAB PANELA FC INOX 304 M4 X 10 NT	12
37	26098	PRESILHA ENGATE RAPIDO REGISTRO	8
38	119	ELETRODO C/CABO 600MM	2
39	117	ELETRODO C/CABO 220MM	2
40	25694	ELETRODO TRIPLA CHAMA 400 MM	1
41	335	GUARNIÇÃO PARA ELETRODO	4
42	336	GUARNIÇÃO PARA ELETRODO TC-2644 (ver instruções 'A')	1
43	547	PRESILHA PARA ELETRODO FOGÃO	4
44	347	INTERRUPTOR DO ACENDIMENTO FOGÃO	5
45	22097	CABO ALIMENTACAO 127V/220V FOGAO COOKTOP 4/5Q	1
47	718	USINA 05 SAIDAS	1
48	1685	CONJ TUBO ALIMENTAÇÃO FISCHER FIT TC 5Q	1
49	4287	ABRACADEIRA ACO D1/2"-D21,34MM ZINC P/TUBO	1
50	7938	PARAF CAB LENTILHA SERR AA FC M3,5 X 13 ZB	2

POS	ITEM	DESCRIÇÃO	QTD
51	11862	PORCA SEXT ZAMAC M12 X 1 NT Ø8,00MM	1
	26098	PRESILHA ENGATE RAPIDO REGISTRO (ver instruções 'A')	1
52	2754	NIPLE LIGAÇÃO QUEIMADOR TC	1
	11859	NIPLE PARA RAMAIS DIÂMETRO 6,35MM (ver instruções 'A')	1
53	23302	CHAPA SUPORTE QUEIMADOR TC ZINCADO	1
54	7848	INJETOR GLP QUEIMADOR RAPIDO 0,85MM	1
55	7849	INJETOR GLP QUEIMADOR SEMI RAPIDO 0.65MM	3
56	23832	INJETOR QUEIMADOR 0.48MM	1
57	23850	INJETOR QUEIMADOR 0.64MM	2
58	4882	PARAF CAB PANELA FC TRILOB M3,5 X 10 ZA	2
59	8508	CHICOTE 127V/220V FOGAO 5Q	1
60	21403	KIT BORRACHA TREMPÉ	1
	32306	MANUAL INSTRUÇÕES FOGOS COOKTOP INOX IF 01 (ver instruções 'B')	1
	23682	MANUAL INSTRUÇÕES FOGOS COOKTOP INOX	1
	25215	ETIQ INST ADES CARACT FOGAO 5Q INOX	1
	32310	ETIQ INSTRUÇÃO ADES CARACT FOGAO 5Q INOX (ver instruções 'B')	1
	34270	SACO POLIETILENO TERMOENCOLHIVEL COOKTOP	1
	33977	CALCO EPS BASE INJETADO P/ EMBAL COOKTOP 5Q IF 01	1
	33979	CALCO EPS TAMPO INJETADO P/ EMBAL COOKTOP 5Q IF 02	1
	34001	ETIQUETA INSTRUÇÃO ARMAZENAMENTO EMBALAGEM F1	1
	605	TIRA ESPUMA P/ VEDAÇÃO C/ADESIVO 2X9X600	1
	578	TAMPA TUBO DM-0437-1/2 PEBD-PRETO	1
	64	ABRACADEIRA NYLON 2,5X100MM NATURAL	2
	206	ETIQ INST PAPEL LIG GAS	1
	203	ETIQ INST RETIRAR PELICULA	1
	211	ETIQ INST PAPEL ATENÇÃO REGUL PRESSAO	1
	23680	ETIQ IDENTIF FOGAO 5Q INOX	1
	23681	ETIQ COD BARRAS FOGAO 5Q INOX	1
	28755	KIT INJETORES GN 5Q TC INOX	1

B Fogões produzidos apartir de **01/03/2023**

Modificações nos manipuladores, com isso atualizações nas imagens dos produtos que constam nas etiquetas de características e manual.

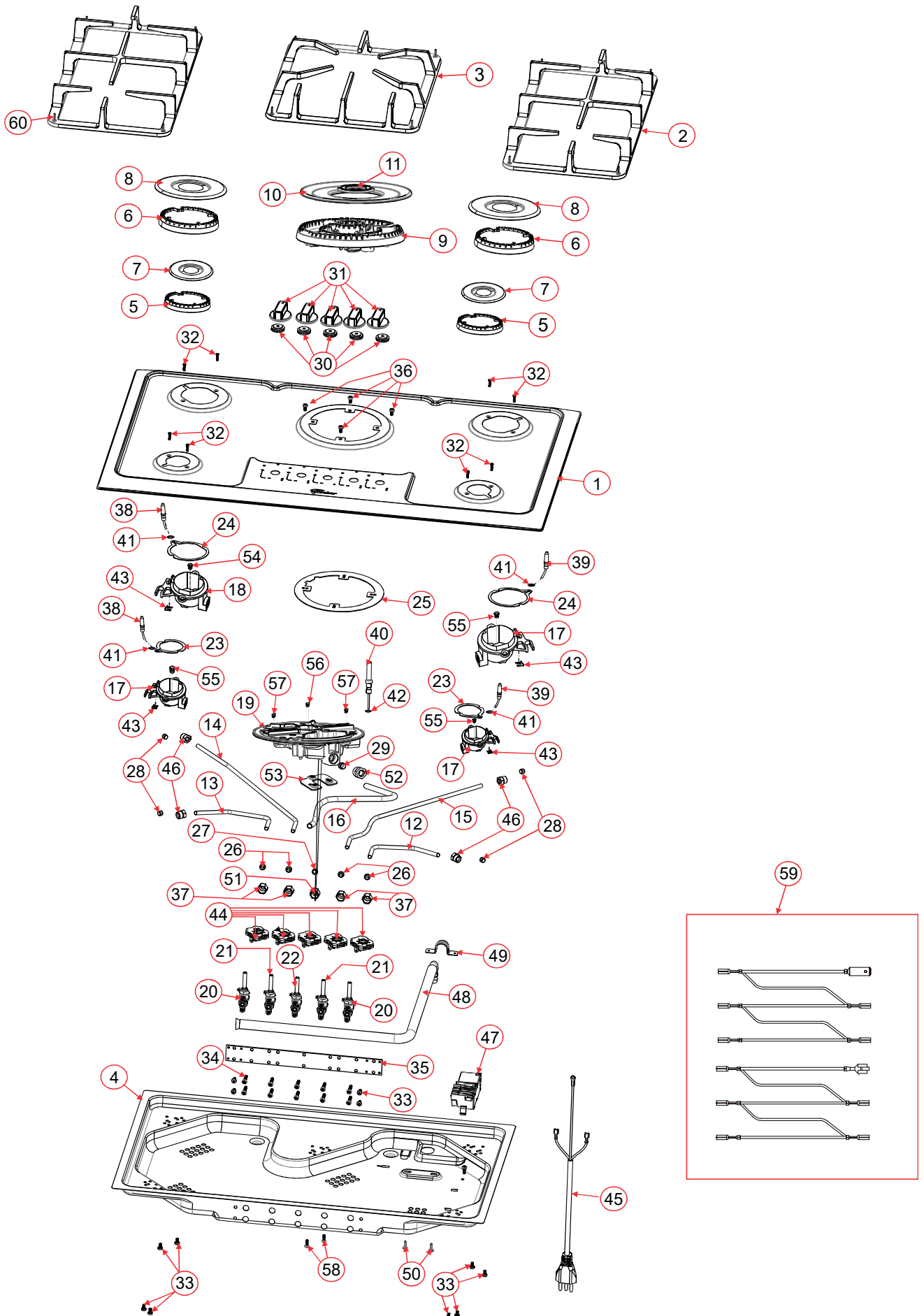
ATENÇÃO- QUEIMADOR TC

A Fogões produzidos apartir de **01/08/2022** utilizam os itens em azul na lista de peças.

Orientação:

O item 336 foi retirado do produto apartir de **01/08/2022**.

FOGAO COOKTOP FISCHER 5Q TC INFINITY GAS MESA INOX
23678-54121 - TC INOX



POS	ITEM	DESCRIÇÃO	QTD
1	24194	MESA FOG COOKTOP 5Q INOX GRAVAÇÃO LASER	1
2	23621	TREMPE DUPLA R/SR FERRO FUNDIDO -01 (ESMALTADA)	2
3	24841	TREMPE INDIVIDUAL TC FERRO FUNDIDO -03 (ESMALTADA)	1
4	22096	FUNDO DO FOGAO 5Q ESTAMPADO	1
5	103	DIFUSOR SR S/ABA	2
6	101	DIFUSOR R S/ ABA	2
7	20074	ESPALHADOR SR ESMALTADO FOSCO	2
8	20075	ESPALHADOR R ESMALTADO FOSCO	2
9	22100	DIFUSOR TC S/ABA	1
10	24555	ESPALHADOR TC EXT ESMALTADO FOSCO 01	1
11	24556	ESPALHADOR TC INT ESMALTADO FOSCO 01	1
12	22106	RAMAL DIREITO INFERIOR (FAB)	1
13	22105	RAMAL ESQUERDO INFERIOR (FAB)	1
14	8024	RAMAL TRASEIRO ESQUERDO R FOGÃO 5Q TC VIDRO	1
15	23635	RAMAL R SUPERIOR DIREITO	1
16	391	RAMAL CENTRAL TC FOGÃO 5Q TC	1
17	384	QUEIMADOR SEMI RAPIDO	2
18	383	QUEIMADOR RAPIDO	2
19	22098	QUEIMADOR TRIPLA CHAMA (nacional)	1
20	24401	REGISTRO SEMI RAPIDO ZAMAC - 01	2
21	24403	REGISTRO RAPIDO ZAMAC - 01	2
22	24405	REGISTRO TRIPLA CHAMA ZAMAC - 01	1
23	320	GUARNIÇÃO DO QUEIMADOR SEMI RAPIDO	2
24	318	GUARNIÇÃO DO QUEIMADOR RAPIDO	2
25	333	GUARNIÇÃO DO QUEIMADOR TC-2644	1
26	16	ANILHA DE VEDAÇÃO 1/4" BORRACHA	4
27	17	ANILHA DE VEDAÇÃO 5/16" BORRACHA TC	1
28	18	ANILHA DE VEDAÇÃO 1/4" LATÃO	4
29	19	ANILHA DE VEDAÇÃO 5/16" LATÃO TC	1
30	2043	ANEL DE VEDAÇÃO MANIPULADOR FOGÃO INOX	5
31	24409	CONJUNTO MANIPULADOR PRETO FOGAO	5
32	16203	PARAF CAB LENTILHA FC INOX 304 M3 X 14 NT	8
33	481	PARAF CAB PANELA FC TRILOB M3,5 X 6 ZA	12
34	480	PARAF CAB OVALADA FC M4 X 20 ZA	10
35	20050	SUPORTE TUBO DE ALIMENTAÇÃO UNIVERSAL	1
36	11885	PARAF CAB PANELA FC INOX 304 M4 X 10 NT	4
37	11858	PORCA SEXT ZAMAC M12 X 1 NT Ø6,35MM	4
38	119	ELETRODO C/CABO 600MM	2
39	117	ELETRODO C/CABO 220MM	2
40	22104	ELETRODO TRIPLA CHAMA 600 MM	1
41	335	GUARNIÇÃO PARA ELETRODO	4
42	336	GUARNIÇÃO PARA ELETRODO TC-2644	1
43	547	PRESILHA PARA ELETRODO FOGÃO	4
44	347	INTERRUPTOR DO ACENDIMENTO FOGÃO	5
45	22097	CABO ALIMENTAÇÃO 127V/220V FOGAO COOKTOP 4/5Q	1
46	11859	NIPLE PARA RAMAIS DIÂMETRO 6,35MM	4
47	718	USINA 05 SAIDAS	1
48	1685	CONJ TUBO ALIMENTAÇÃO FISCHER FIT TC 5Q	1
49	4287	ABRACADEIRA ACO D1/2"-D21,34MM ZINC P/TUBO	1
50	7938	PARAF CAB LENTILHA SERR AA FC M3,5 X 13 ZB	2

POS	ITEM	DESCRIÇÃO	QTD
51	11862	PORCA SEXT ZAMAC M12 X 1 NT Ø8,00MM	1
52	2754	NIPLE LIGAÇÃO QUEIMADOR TC	1
53	23302	CHAPA SUPORTE QUEIMADOR TC ZINCADO	1
54	7848	INJETOR GLP QUEIMADOR RAPIDO 0,85MM	1
55	7849	INJETOR GLP QUEIMADOR SEMI RAPIDO 0.65MM	3
56	23832	INJETOR QUEIMADOR 0.48MM	1
57	23850	INJETOR QUEIMADOR 0.64MM	2
58	4882	PARAF CAB PANELA FC TRILOB M3,5 X 10 ZA	2
59	8508	CHICOTE 127V/220V FOGAO 5Q	1
60	21403	KIT BORRACHA TREMPE	1
	23682	MANUAL INSTRUcoes FOGOES COOKTOP INOX	1
	23711	EMBAL PAPEL AO TAMPA FOGAO 5Q INOX	1
	23712	EMBAL PAPEL AO FUNDO FOGAO 5Q INOX	1
	25215	ETIQ INST ADES CARACT FOGAO 5Q INOX	1
	23786	CALCO EPS 472X130X15	2
	23787	CALCO EPS 786X130X15	2
	23785	CALCO EPS 468X130X30	2
	605	TIRA ESPUMA P/ VEDAÇÃO C/ADESIVO 2X9X600	1
	578	TAMPA TUBO DM-0437-1/2 PEBD-PRETO	1
	64	ABRACADEIRA NYLON 2,5X100MM NATURAL	2
	206	ETIQ INST PAPEL LIG GAS	1
	203	ETIQ INST RETIRAR PELICULA	1
	211	ETIQ INST PAPEL ATENCAO REGUL PRESSAO	1
	23680	ETIQ IDENTIF FOGAO 5Q INOX	1
	23681	ETIQ COD BARRAS FOGAO 5Q INOX	1
	28755	KIT INJETORES GN 5Q TC INOX	1

Registros com BY PASS

A instalação do produto deverá ser providenciada pelo usuário, através de assistência técnica credenciada, não sendo coberta pela Fischer. Não esquecer de retirar a película que envolve o produto, antes de utilizá-lo. Qualquer dúvida quanto a instalação ou uso, solicitamos entrar em contato com nosso Serviço de Atendimento ao Consumidor: SAC 0800 47 3535 ou 0800 729 3535.

ADAPTAÇÃO PARA GÁS NATURAL (GN)

ANTES DE EXECUTAR A CONVERSÃO, NÃO ESQUECER:

Verificar a validade da válvula reguladora de pressão do gás. A mesma deve estar instalada na saída do botijão de gás ou na tubulação antes da saída para o fogão. Nesta válvula deve constar a gravação do código NBR8473 do INMETRO e o prazo de validade.

Instrução para conversão de gases GLP e GN

Efetuar a troca dos Injetores. Verificar a furação do injetor correspondente a cada tipo de queimador. (vide tabela acima).

Identificar o parafuso by pass (dependendo do fogão poderá ser na haste do registro ou no corpo do registro. Para identificação retirar os botões do fogão e avaliar

Caso furação do by pass esteja no corpo do registro será necessário retirar o tampo de vidro do fogão ou mesa de inox. colocar os espalhadores de chama sobre seus respectivo queimadores;

Certificar que o registro encontra-se na posição fechada e com o auxílio de uma chave de fenda adequada girar o parafuso by-pass aproximadamente 45° no sentido horário, partindo da posição original.

Abrir o registro na posição mínima e acender o queimador;

Com auxílio da chave de fenda girar levemente o parafuso do by-pass do registro no sentido anti-horário, ajustando a chama até obter uma chama mínima com a menor altura possível e que não se apague com a ação de um vento provocado por um "abanamento de mão" próximo ao queimador. A altura da chama mínima será aproximadamente 3x menor que a chama máxima.

Montar novamente o fogão;

Para nova conversão de GLP para GN ou de GN para GLP, repetir a operação.

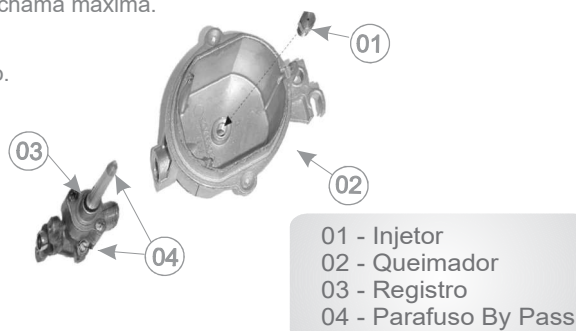
Para a conversão, procurar um assistente técnico Fischer, consultando a Rede de Postos Autorizados ou entrando em contato com nosso SAC 0800 47 3535 ou 0800 729 3535. A conversão é gratuita, sendo que os acessórios e conexões necessários são de responsabilidade do consumidor.

NOTAS:

Este produto não funciona com gás de nafta;

Válvula de pressão desregulada ou a inexistência da mesma na instalação, poderá provocar danos ao produto e ao ambiente onde o mesmo estiver instalado

Tipo de Queimador	Conversão de GLP para GN (gás natural)	Conversão de GN para GLP
Tripla Chama <u>antigo</u>	Injetor 1,35mm	Injetor 0,98mm
Tripla Chama <u>Novo</u> 3 injetores	Injetor 0,70mm Injetor 0,97mm (2 un)	Injetor 0,48mm Injetor 0,64mm (2 un)
Rápido	Injetor 1,10mm	Injetor 0,85mm
Semi-Rápido	Injetor 0,97mm	Injetor 0,65mm
Auxiliar	Injetor 0,72mm	Injetor 0,50mm



Registros sem BY PASS

A instalação do produto deverá ser providenciada pelo usuário, através de assistência técnica credenciada, não sendo coberta pela Fischer. Não esquecer de retirar a película que envolve o produto, antes de utilizá-lo. Qualquer dúvida quanto a instalação ou uso, solicitamos entrar em contato com nosso Serviço de Atendimento ao Consumidor: SAC 0800 47 3535 ou 0800 729 3535.

ADAPTAÇÃO PARA GÁS NATURAL (GN)

ANTES DE EXECUTAR A CONVERSÃO, NÃO ESQUECER:

Verificar a validade da válvula reguladora de pressão do gás. A mesma deve estar instalada na saída do botijão de gás ou na tubulação antes da saída para o fogão. Nesta válvula deve constar a gravação do código NBR8473 do INMETRO e o prazo de validade.

Instrução para conversão de gases GLP e GN

Efetuar a troca dos Injetores, de acordo com a furação do injetor correspondente a cada tipo de queimador. (vide tabela acima). Abrir o registro na posição mínima e acender o queimador;

Para nova conversão de GLP para GN ou de GN para GLP, repetir a operação.

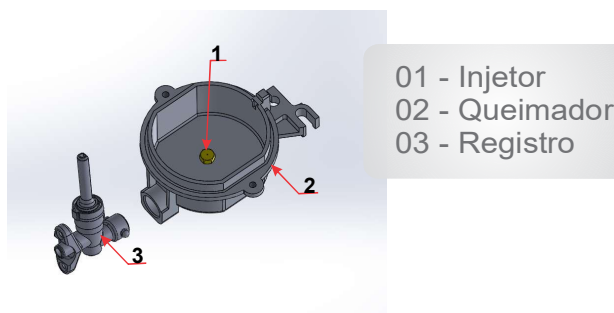
Para a conversão, procurar um assistente técnico Fischer, consultando a Rede de Postos Autorizados ou entrando em contato com nosso SAC 0800 47 3535 ou 0800 729 3535. A conversão é gratuita, sendo que os acessórios e conexões necessários são de responsabilidade do consumidor.

NOTAS:

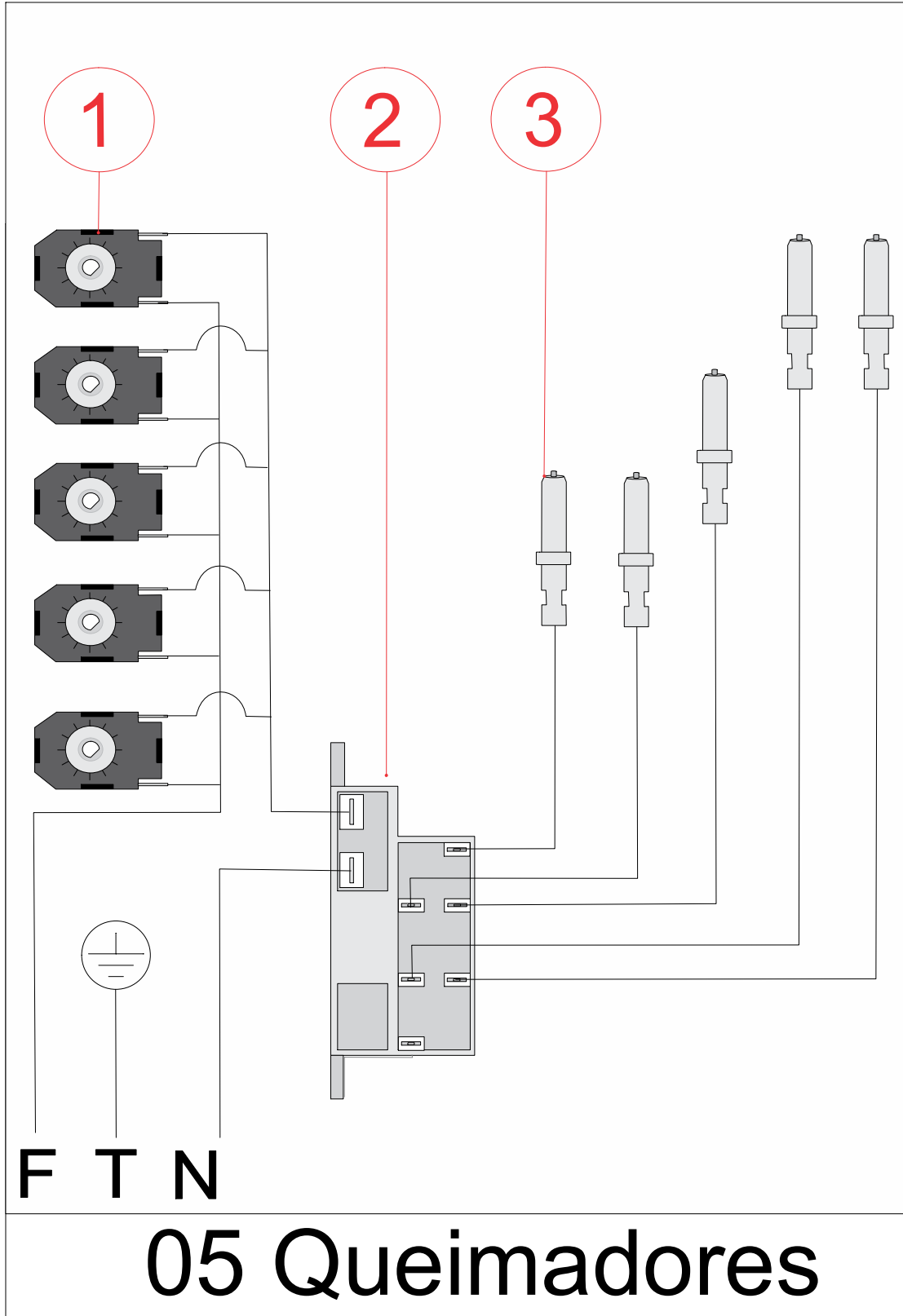
Este produto não funciona com gás de nafta;

Válvula de pressão desregulada ou a inexistência da mesma na instalação, poderá provocar danos ao produto e ao ambiente onde o mesmo estiver instalado

Tipo de Queimador	Conversão de GLP para GN (gás natural)	Conversão de GN para GLP
Tripla Chama	Injetor 0,70mm Injetor 0,97mm	Injetor 0,48mm Injetor 0,64mm
Rápido	Injetor 1,10mm	Injetor 0,85mm
Semi-Rápido	Injetor 0,97mm	Injetor 0,65mm



- 01 - Interruptores
- 02 - Usina
- 03 - Eletrodos



Problema**Nas possíveis causas verifique:**

O cooktop não funciona

Parte elétrica

- Se o cabo de alimentação está conectado à tomada;
- Se o disjuntor do painel elétrico de sua residência está desarmado ou o fusível queimado;
- Se há falta de energia elétrica;
- Se o automático do cooktop disparar ocasionado por umidade internamente; desligue o plugue da tomada por dois dias, caso o defeito persistir contate um Posto Autorizado;

Parte gás

- Se os registros de gás estão fechados e/ou o gás acabou;
- Se os queimadores estão sujos e/ou mal encaixados;
- Se há sujeira na extremidade do ignitor;
- Se todas as peças estão posicionadas corretamente;
- Se o queimador está molhado ou com umidade;

Vazamento de gás

- Feche o registro de gás da casa;
- Abra todas as janelas e portas para ventilar o ambiente;
- Não acenda qualquer tipo de chama ou faísca;
- Não acenda as luzes e nenhum outro aparelho elétrico (ventilador e exaustor);
- Verifique dobras ou furos na mangueira. Se as abraçadeiras estão soltas ou frouxas;

Chama amarela

- Corrente de ar, verifique janelas e portas abertas;
- Resíduo ou líquido no queimador;
- Queimador e espalhador úmidos, fazer a limpeza;
- Gás terminado, trocar o botijão;