

19902- COIFA DE PAREDE FISCHER INFINITY 90 CM VIDRO DIG TOUCH



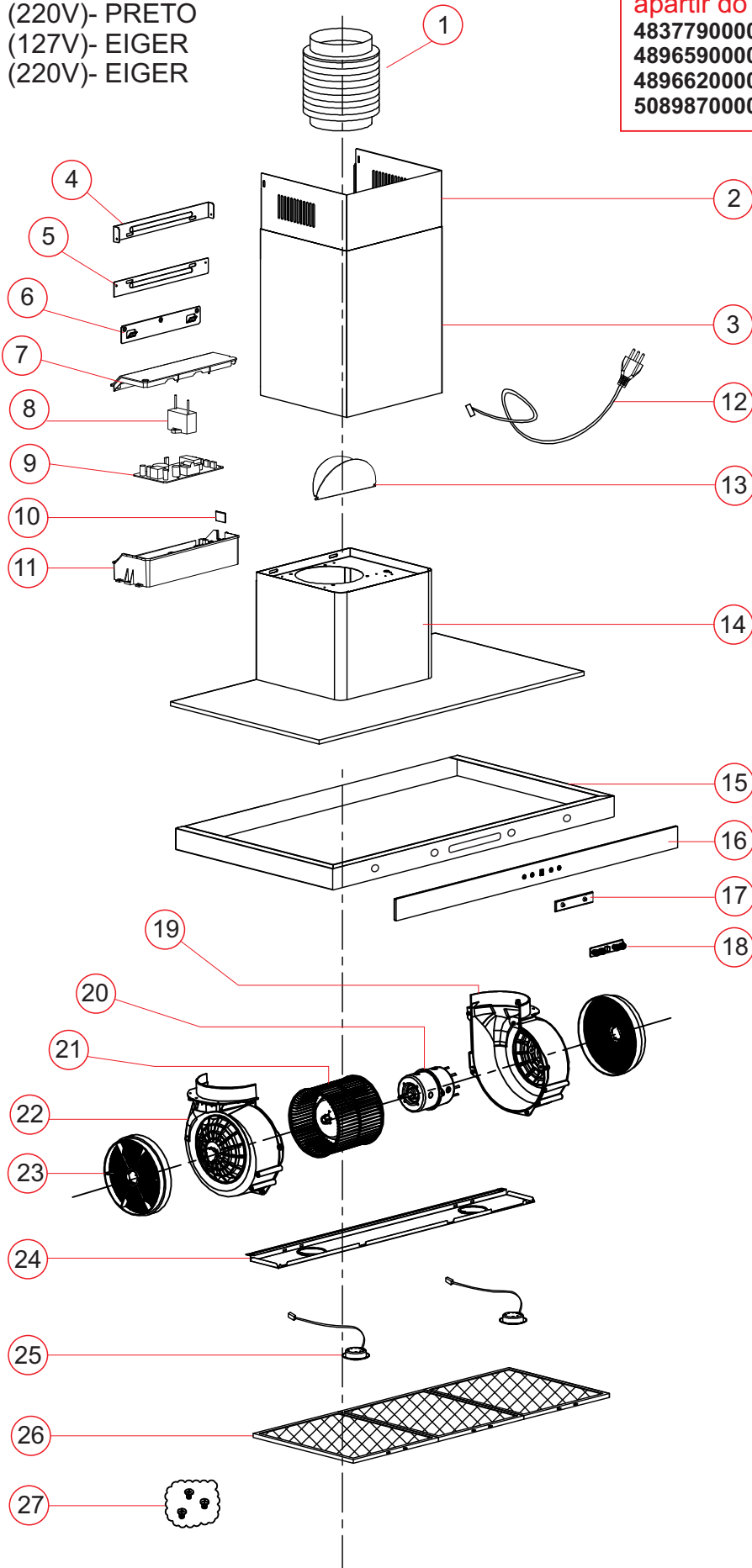
COIFA DE PAREDE FISCHER INFINITY 90 CM VIDRO DIG TOUCH

- 19902- 22551 (127V)- BRANCA
- 19902- 22552 (220V)- BRANCA
- 19902- 22549 (127V)- PRETO
- 19902- 22550 (220V)- PRETO
- 19902- 82061 (127V)- EIGER
- 19902- 82060 (220V)- EIGER

ATENÇÃO:

Lista de peças e vista explodida, validas a partir do numero série:

- 483779000001(220V) PRETO
- 489659000001 (127V)PRETO
- 489662000001 (220V) BRANCA
- 508987000001 (127V) BRANCA



POS	COD	DESCRIÇÃO	QTD
1	13941	DUTO FLEX ALUMÍNIO	1
2	11369	DUTO DEC DESLIZ INOX C/ ALETAS	1
3	11370	DUTO DECORATIVO FIXO INOX 600MM	1
4	11371	SUORTE MONTAGEM DUTO DESLIZANTE	1
5	11372	SUORTE MONTAGEM DUTO FIXO	1
6	5587	SUORTE COIFA TALENT-	1
7	30976	TAMPA CAIXA PCB GRANDE COIFA	1
8	29997	CAPACITOR 127V 15µF COM CONECTOR	1
	29996	CAPACITOR 220V 6µF COM CONECTOR	1
9	30013	PLACA CONTROLE PRINCIPAL (PCB) BIVOLT	1
10	28863	PRENSA CABO DA CAIXA PCB COIFA	1
11	30975	CAIXA PCB GRANDE COIFA	
12	29188	CABO DE FORÇA COIFA UPGRADE	1
13	26127	VALVULA FLANGE MOTOR 90B	2
14	29236	CORPO COIFA INFINITY TOUCH	1
15	17209	MOLDURA COIFA TRADITION LINE ROUGE 90 CM	1
16	30087	PAINEL VIDRO PRETO UPGRADE	1
	30088	PAINEL VIDRO BRANCO UPGRADE	1
	31716	PAINEL VIDRO CINZA COIFA INFINITY	1
17	29202	TAMPA CAIXA DA PLACA DO PAINEL COIFA UPGRADE	1
	29193	CAIXA DA PLACA DO PAINEL COIFA	1
18	29194	PLACA PAINEL CONTROLE COIFA TALENT E INFINITY TOUCH UP	1
19	26133	FECHAMENTO LATERAL DIREITO MOTOR 90B	1
20	28871	MOTOR 127V 200W COIFA	1
	28872	MOTOR 220V 220W COIFA	1
21	5609	ROTOR VENTILADOR	1
22	26136	FECHAMENTO LATERAL ESQUERDO MOTOR 90B	1
23	6215	FILTRO CARVAO ATIVADO	2
24	11376	CHAPA SUPORTE LÂMPADA	1
25	30012	CONJUNTO LAMPADA LED 1,5W 12V	2
26	6687	FILTRO ALUMÍNIO	3
27	6109	KIT FIXAÇÃO	1
	20255	EMBAL PAPELAO COIFA INFINITY	1
	12357	CALCO EPS LAT	1
	12358	CALCO EPS PLANO	1
	17213	CALCO EPS FRONTAL	1
	26188	GABARITO FIXACAO COIFAS INFINITY	1
	20271	MANUAL DO PRODUTO	1
	31740	MANUAL INSTRUCOES COIFAS INFINITY - COIFA EIGER	1

19902- COIFA DE PAREDE FISCHER INFINITY 90 CM VIDRO DIG TOUCH



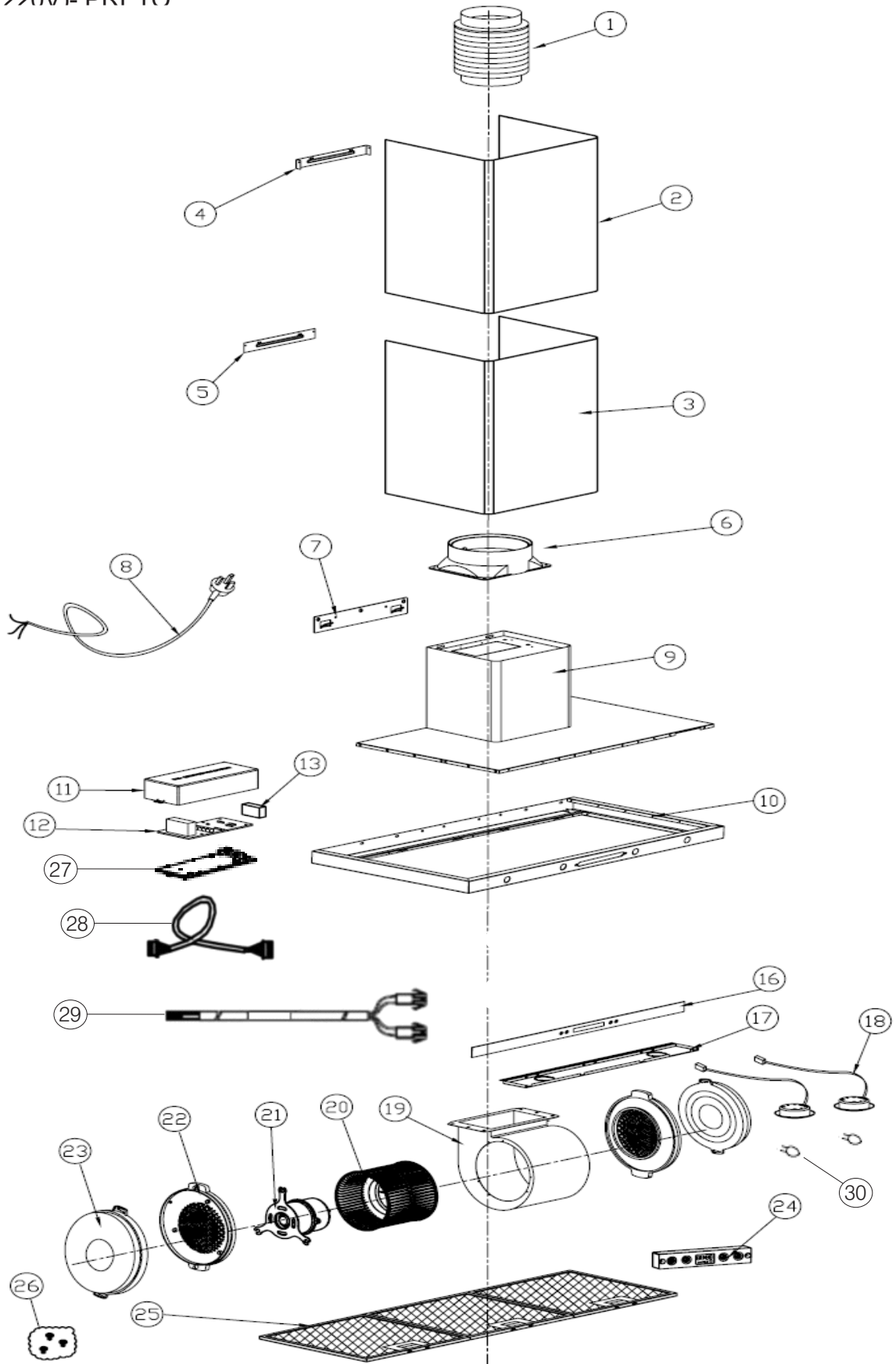
COIFA DE PAREDE FISCHER INFINITY 90 CM VIDRO DIG TOUCH

19902- 22551 (127V)- BRANCA

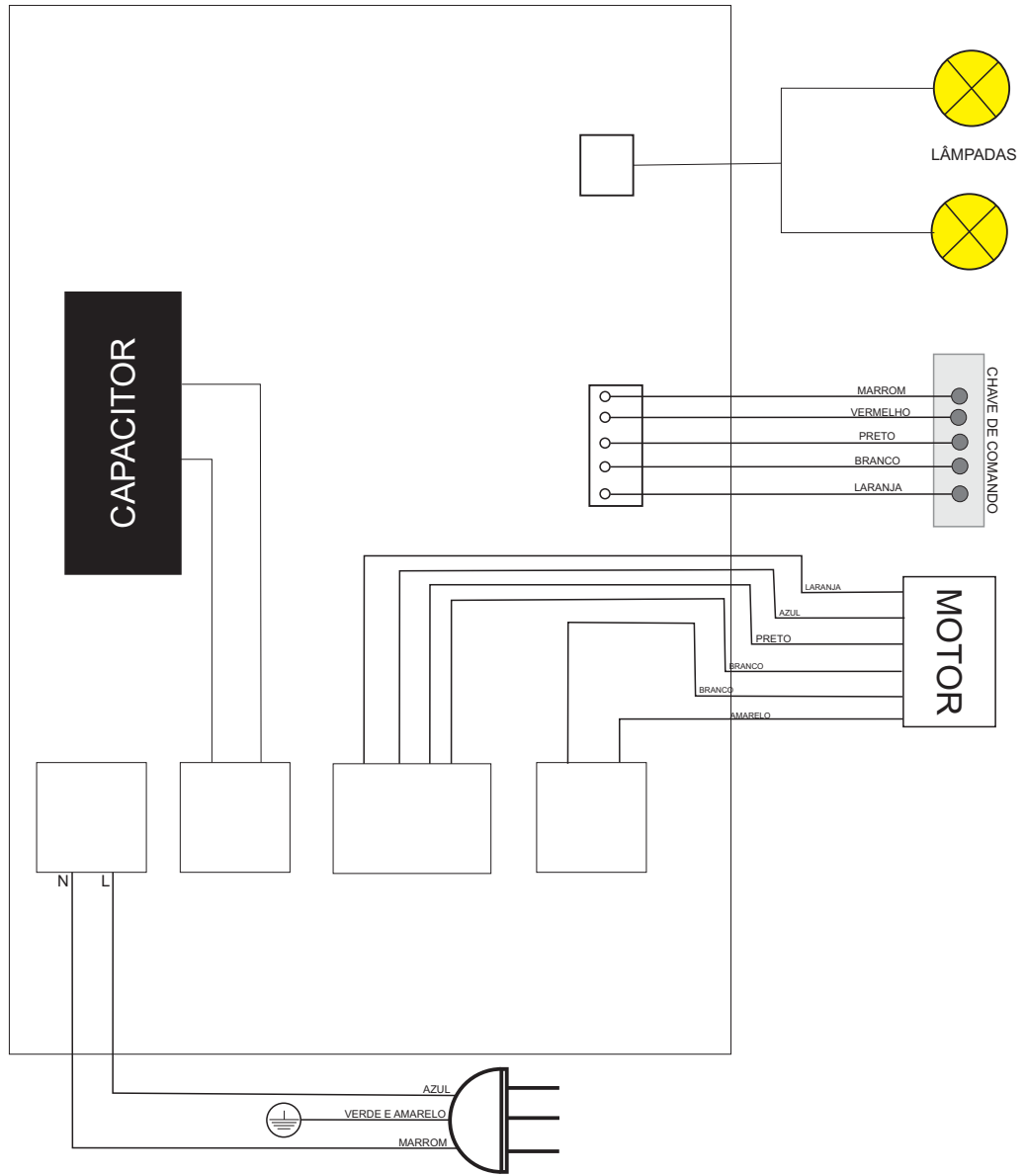
19902- 22552 (220V)- BRANCA

19902- 22549 (127V)- PRETO

19902- 22550 (220V)- PRETO



POS	ITEM	DESCRIÇÃO	QTD
1	13941	Duto flexível de alumínio 2m x 150mm	1
2	11369	Duto decorativo deslizante inox com aletas 600mm	1
3	11370	Duto decorativo fixo inox 600mm	1
4	11371	Suporte duto para montagem deslizante	1
5	11372	Suporte duto para montagem fixo	1
6	5579	Redutor	1
7	5587	Suporte	1
8	5573	Cabo de força	1
9	11381	Corpo da coifa	1
10	17209	Moldura	1
11	6120	Caixa PCB	1
12	17062	Placa painel de controle (PCB) -127V	1
	17063	Placa painel de controle (PCB) -220V	1
13	10910	Capacitor 20µf -127V	1
	6927	Capacitor 5µf -220V	1
16	20253	Painel de vidro Preto	1
	20254	Painel de vidro Branco	1
17	11376	Chapa suporte lâmpada	1
18	13395	Conjunto lâmpada	2
19	6007	Corpo motor	1
20	5609	Rotor ventilador	1
21	5584	Motor 127V	1
	5583	Motor 220V	1
22	5620	Grade lateral	2
23	5577	Filtro carvão ativado	2
24	17071	Caixa Chave de comando	1
25	11374	Filtro alumínio	3
26	6109	Kit de fixação porca e parafusos	1
27	6127	Tampa caixa PCB	1
28	17191	Cabo de conexão da placa	1
29	10805	Cabo de conexão da lampada	1
30	8246	Lâmpada halogena	2
	12357	Calço EPS lateral	1
	12358	Calço EPS plano	1
	17213	Calço EPS frontal	1
	20255	Embalagem de papelão assistência	1
	20271	Manual Instruções coifas Infinity 90CM	1



01

DEFEITO: barulho excessivo

CONSEQUÊNCIA NO PRODUTO: emite som além do normal;

CAUSA PROVÁVEL: ventoinha solta, mal centralizada, ou desbalanceada. Produto mal fixado

COMO CONSERTAR: a) verificar se o rotor do ventilador está fixado corretamente, caso não esteja, apertar a porca que se encontra no meio do mesmo, fazendo um teste para ver se não está encostando nas extremidades.

02

DEFEITO: lâmpada não acende

CONSEQUÊNCIA NO PRODUTO: lâmpada não acende;

CAUSA PROVÁVEL: a) lâmpada queimada, b) lâmpada solta; c) rede elétrica com defeito;

COMO CONSERTAR: a) trocar a lâmpada; b) fixar a lâmpada; c) verificar rede elétrica acompanhando seqüência de instalação.

03

DEFEITO: produto não funciona (não liga)

CONSEQUÊNCIA NO PRODUTO: não liga;

CAUSA PROVÁVEL: a) motor com defeito, b) rede elétrica com defeito; c) painel de comando com defeito;

COMO CONSERTAR: a) testar separadamente o motor; b) verificar rede elétrica, acompanhando a seqüência do diagrama elétrico; c) observar se a placa está em curto ou solta.

04

DEFEITO: gordura nos móveis e no ambiente

CONSEQUÊNCIA NO PRODUTO: diminui a eficiência;

CAUSA PROVÁVEL: filtro de gordura de alumínio ou filtro carvão ativado saturado

COMO CONSERTAR: lavar o filtro de alumínio, substituir filtro carvão ativado.

05

DEFEITO: rede elétrica com defeito

CONSEQUÊNCIA NO PRODUTO: produto não funciona/não funciona determinada função;

CAUSA PROVÁVEL: a) terminal desconectado, b) terminal conectado incorretamente; c) consumidor não observou a compatibilidade da tensão da residência com a tensão do produto;

COMO CONSERTAR: a) verificar rede elétrica e acompanhar seqüência de instalação, de acordo com diagrama elétrico; b) observar a compatibilidade da tensão da residência com a tensão do produto.

06

DEFEITO: tecla presa

CONSEQUÊNCIA NO PRODUTO: produto não funciona/não funciona determinada função;

CAUSA PROVÁVEL: a) interruptor com defeito,

COMO CONSERTAR: trocar interruptor

07

DEFEITO: não succiona

CONSEQUÊNCIA NO PRODUTO: diminui a eficiência;

CAUSA PROVÁVEL: a) ventoinha solta ou mal centralizada, b) alguma obstrução nos filtros, c) correntes de ar; d) altura da coifa até o fogão acima do recomendado; dimensão do duto flexível maior que especificado.

COMO CONSERTAR: a) observar se o rotor do ventilador está fixado corretamente; b) verificar se não contém alguma obstrução nos filtros; c) corrigir instalação.

08

DEFEITO: motor

CONSEQUÊNCIA NO PRODUTO: não funciona ou funciona parcialmente/não funciona determinada função;

CAUSA PROVÁVEL: a) motor com defeito, b) produto ligado na tensão errada;

COMO CONSERTAR: a) confirmar defeito no motor e trocá-lo; b) observar se a tensão da residência é compatível com a do aparelho.

09

DEFEITO: terminal desconectado

CONSEQUÊNCIA NO PRODUTO: não funciona ou funciona/não funciona determinada função;

CAUSA PROVÁVEL: a) defeito de fabricação; b) produto sofreu alguma queda ou foi movimentado bruscamente;

COMO CONSERTAR: verificar rede elétrica e acompanhar seqüência de instalação, de acordo com o diagrama elétrico.

10

DEFEITO: duto não atinge o teto

CONSEQUÊNCIA NO PRODUTO: mau acabamento;

CAUSA PROVÁVEL: a) coifa instalada a baixo da altura mínima; b) pé direito do local muito alto;

COMO CONSERTAR: a) corrigir a instalação; b) providenciar com pessoal especializado extensões de dutos