

Garantia

A sua Churrasqueira a Gás Fischer Ranch e a Churrasqueira Elétrica Fischer Ranch Grill é garantida contra defeitos e vícios de fabricação, pelo prazo de 12 (doze) meses contados a partir da data de emissão da Nota Fiscal ao consumidor, compreendido da seguinte forma: **03 (três) primeiros meses de garantia legal; 09 (nove) últimos meses de garantia contratual / especial.** Durante o período de vigência da garantia, somente o fabricante e sua Rede de Postos Autorizados ou quem ela indicar, serão responsáveis pela constatação de vício, defeito e execução de reparos nos produtos. A garantia compreende a substituição de peças e mão de obra no reparo de vícios ou defeitos devidamente constatados pelo fabricante ou sua Rede de Postos Autorizados.

O consumidor perderá automaticamente a garantia, Legal e Contratual, quando:

- O uso do produto não for exclusivamente doméstico (uso para fins comerciais, laboratoriais, industriais, etc);
- O produto for instalado ou utilizado em desacordo com as instruções contidas no manual de instruções do produto, tais como: nicho de embutimento, saída de ar, grade de ventilação, nivelamento do produto, rede elétrica compatível, etc.;
- O produto for violado, adulterado, modificado ou consentado por pessoa ou entidade não credenciada e / ou autorizada pela Irmãos Fischer S.A. Ind e Com;
- Forem incorporados ao produto peças, componentes e acessórios não originais, ainda que comercializados pela Rede de Postos Autorizados; Houver remoção e/ou alteração do número de série ou da etiqueta de identificação do produto;

As garantias, Legal e Contratual, não cobrem:

- Despesas com a instalação do produto, (exceto para a Churrasqueiras a Gás Fischer Ranch de 3 e 5 espetos de embutir) bem como, com materiais, peças e mão de obra para as adaptações necessárias à preparação do local para a instalação; aterramento, nicho, serviços de alvenaria/marcenaria a adequação/instalação elétrica, pintura, gesso e acabamentos;
- Serviços de manutenção e limpeza do produto;
- Falhas no funcionamento do produto em decorrência de problemas no fornecimento de energia elétrica, tais como: oscilações, etc.;
- Defeitos decorrentes de acidentes, mau acondicionamento, uso inadequado, agente da natureza, maus tratos, falta de limpeza ou limpeza incorreta, excesso de água/umidade, resíduos, assim como, o uso de produtos abrasivos para a manutenção e limpeza do eletrodoméstico;
- Danos em decorrência de fatos da natureza, tais como relâmpago, chuva, inundação, etc.
- Problema de oxidação/ferrugem causados pelos seguintes fatores:
 - Instalação em ambientes de alta concentração salina tais como regiões litorâneas;
 - Instalações em ambientes onde o produto esteja exposto a outros produtos químicos ácidos ou alcalinos que possam agredir a pintura do mesmo.

A garantia Contratual não cobre:

- Moldura, grades de ventilação, vidros, lâmpadas, cabo de alimentação/elétrico, acessórios ou peças sujeitas ao desgaste natural decorrente do uso, como: grelha, bandeja coletora de resíduos, manipuladores (botões) e puxadores, espetos duplo e simples, estes componentes possuem somente a garantia contra defeito de fabricação pelo prazo legal de 03 (três) meses;
- Defeitos estéticos (produtos riscados ou amassados) ou com falta de peças internas ou externas de produtos vendidos no estado saldo ou produtos de mostruário (esses produtos tem garantia e 12 meses apenas para defeitos funcionais não discriminados na nota fiscal de compra do produto);
- Taxa de deslocamento e/ou visita cobrada pela Assistência Técnica Autorizada para atendimento a domicílio, quando localizado fora da sede da Assistência Técnica Autorizada.

Esclarecimento:

!Caso contratar a instalação junto a nossa Rede de Postos Autorizados, solicitar o orçamento prévio e verificar condições diferenciadas de instalação. No caso do Posto Autorizado oferecer atendimento a domicílio no período da garantia contratual, fica entendido que trata-se de serviço complementar não coberto pela garantia, devendo a taxa de “deslocamento e/ou visita” ser custeada pelo consumidor.

Importante:

- !A FISCHER NÃO SE RESPONSABILIZA POR VÍCIO DE SERVIÇOS PRESTADOS POR TERCEIROS, portanto, recomendamos que no ato da entrega confira seu produto na presença do transportador.
- !Verifique a qualidade da entrega, a quantidade, se o produto está de acordo com a compra e a descrição da Nota Fiscal que o acompanha.
- !Caso exista qualquer problema, recuse o produto, registre o motivo no verso da Nota Fiscal e entre em contato com o responsável pelo serviço de transporte e entrega.

Considerações Gerais:

- A Irmãos Fischer S/A não autoriza nenhuma pessoa ou entidade a assumir em seu nome, outra responsabilidade relativa à garantia de seus produtos, além das aqui explicitadas.
- A Irmãos Fischer S/A reserva-se o direito de alterar o produto, suas características gerais, técnicas e estéticas, bem como as especificações do seu manual, sem prévio aviso.
- A garantia é válida somente para produtos vendidos e utilizados no território brasileiro.
- Chamados relacionados a orientação de uso do eletrodoméstico, cuja explicação esteja presente no manual de instruções ou em etiquetas orientativas que acompanham o produto, estão sujeitos à cobrança do consumidor.

SAC

Para esclarecer dúvidas e receber sugestões, a IRMÃOS FISCHER disponibiliza uma equipe altamente qualificada e treinada para atender seus consumidores. Ligue grátis, teremos o maior prazer em atendê-lo.

0800 747 3535 e 0800 729 3535

sac@fischer.com.br

Horário de Atendimento:

Segunda a quinta-feira: 07:00 às 12:00 e das 13:00 às 17:00h

Sexta-feira: 07:00 às 12:00 e das 13:00 às 15:30h

Cuidados

NÃO INSTALAR OU UTILIZAR A CHURRASQUEIRA ANTES DE SE CERTIFICAR:

- Que o nicho de embutimento é de alvenaria e está conforme o especificado neste manual;
- Que a instalação elétrica está adequada;
- Que a tensão da tomada na qual será conectada o produto seja correspondente;
- Que foram retiradas todas as películas plásticas de proteção.

Ler atentamente as instruções contidas neste manual, antes de instalar ou utilizar a churrasqueira.

Alertas de segurança

- Este produto é para uso doméstico. A utilização para fins comerciais ou industriais não estará coberta por garantia por parte do fabricante;
- Este aparelho não se destina à utilização por pessoas (inclusive crianças) com capacidades físicas, sensoriais ou mentais reduzidas, ou por pessoas com falta de experiência e conhecimento, a menos que tenham recebido instruções referentes à utilização do aparelho ou estejam sob supervisão de uma pessoa responsável pela sua segurança;
- Retirar cuidadosamente o filme plástico de proteção das peças do produto. Se não for retirado, o filme plástico poderá derreter, dificultando a remoção e limpeza posterior;
- Utilizar tomada ou outros tipos de conexões que estejam de acordo com a corrente apontada para o produto (vide características técnicas). Certificar-se também, de que a fiação elétrica esteja de acordo com as recomendações (que tensão da tomada seja igual a tensão do produto);
- Se o produto apresentar marcas de queda ou danos na embalagem, não deverá ser utilizado, pois pode não ser seguro para o usuário.
- A fim de atender as normas de segurança e evitar danos, somente pessoal especializado deverá realizar o conserto ou manutenção deste produto;
- Não deixar que o cabo de alimentação toque superfícies quentes (como por exemplo, o fundo da churrasqueira);
- O cabo de alimentação deverá estar livre, sem nada o tensionando ou esticando;
- Caso o cabo de alimentação esteja danificado, ele deverá ser substituído pelo fabricante, seu serviço autorizado ou por pessoas qualificadas, a fim de evitar riscos;
- Quando necessário retirar o produto da tomada, nunca puxar pelo cabo de alimentação, sempre remover pelo plugue;
- Este produto funciona com temperaturas elevadas, portanto, partes acessíveis do mesmo poderão estar quentes durante o funcionamento. Cuidados devem ser tomados para evitar contato com as mesmas e consequentes riscos de queimaduras;
- Nunca tocar nos elementos de aquecimento (resistências), durante ou imediatamente após a utilização do produto;
- Não deixar o aparelho desassistido quando em funcionamento;
- Crianças não têm consciência dos riscos ao operar eletrodomésticos, portanto, mantenha-as longe do produto quando em funcionamento. Nunca permitir que elas brinquem com o produto;
- Os invólucros plásticos e outros materiais de embalagem deverão ficar longe do alcance de crianças e animais, a fim de se evitarem riscos de sufocamento ao brincar ou manusear estes resíduos;
- Não utilizar conexões elétricas tipo “T”;
- Evitar a utilização de extensões ou emendas. Caso a residência não possua rede de aterramento, procurar uma pessoa especializada para providenciá-la;
- Utilizar sempre produtos normalizados e certificados pelo INMETRO;
- A Irmãos Fischer se reserva o direito de alterar dados, projetos e características de seus produtos, sem prévio aviso aos usuários;
- A Irmãos Fischer não assume qualquer responsabilidade por ações que venham resultar em danos por uso inadequado, se estas providências não forem observadas.

Dicas importantes

ECONOMIA DE ENERGIA

Com a Churrasqueira Fischer Ranch Grill você gasta menos dinheiro e economiza mais tempo, podendo se dedicar a outros afazeres, tornando sua tarefa de cozinhar algo prático, rápido e prazeroso. Mesmo assim, temos algumas dicas para a economia de energia:

- Evitar colocar o produto próximo de geladeiras e freezers.
- Usar sempre tomadas adequadas para a potência do produto.
- Substituir tomadas muito antigas ou danificadas.
- Não ligar o produto na mesma tomada juntamente com outros aparelhos.

Consumo

Alimento	Posição	Tempo total do assado (min)	Consumo em kWh
Linguiça Grossa (12 unidades)	espeto duplo	0:40'	2,04
Coraçãozinho de Frango (500g)	espeto duplo (haste fina)	0:30'	1,53
Coxinha da Asa de Frango (500g)	espeto simples	0:50'	2,55
Linguiça Fina (12 unidades)	espeto duplo	0:18'	0,92
Costela (2,1kg - em celofane)	espeto duplo	1:45'	5,37
Picanha Bovina (1,2kg - em celofane)	espeto duplo	0:50'	2,55
Sobrecoxas sem osso (1kg)	sobre grelha (posição 3)	0:20'	1,02
Pão de Alho (1 pacote)	sobre grelha (posição 2)	0:05'	0,25
Pernil de Ovelha (4kg - em celofane)	sobre grelha (posição 1)	2:00'	6,14

● **TODOS OS ASSADOS COM AS DUAS RESISTÊNCIAS LIGADAS DO INÍCIO AO FIM**

* Para calcular o valor em Reais, multiplicar o consumo em kWh referente ao preparo de cada alimento da tabela, pelo valor da tarifa residencial da ANEEL (Agência Nacional de Energia Elétrica para o Brasil), da sua região.

Anotações

Churrasqueira Elétrica Ranch Grill

Manual de instruções



Cód. Manual 18190

Rev. 05

Parabéns

AO COMPRAR UM PRODUTO COM A MARCA FISCHER, VOCÊ FAZ A ESCOLHA CERTA!

Sumário

- Identificando o produto 02
- Itens que acompanham o produto 02
- Características técnicas..... 02
- Instruções iniciais de instalação 03
- Embutimento 03
- Instalação sobre bancada 04
- Utilizando o produto 04
- Limpeza e manutenção 05
- Cuidados 06
- Alertas de Segurança 06
- Dicas Importantes 07
- Consumo 07
- Garantia /SACcontra capa

Identificando o produto

Numeração:

- 1) Timer
- 2) Controle resistência 2200W
- 3) Controle resistência 1000W
- 4) Acionamento dos espetos
- 5) Acionamento da luz interna
- 6) Moldura lateral*
- 7) Puxador
- 8) Grade de ventilação*
- 9) Suporte grelha e bandeja
- 10) Suporte dos espetos
- 11) Espeto esquerdo
- 12) Proteção das resistências
- 13) Espeto central
- 14) Espeto direito
- 15) Lâmpada

* Usados somente quando a churrasqueira for embutida.

ACOMPANHAM O PRODUTO:

- Manual de instruções
- Grades de ventilação*
- Molduras laterais*
- Espetos simples, duplos e grelha
- Bandeja coletora de resíduos

IMPORTANTE!
VERIFIQUE OS ALERTAS DE SEGURANÇA DESCRITOS NO VERSO DESTA MANUAL

Características técnicas

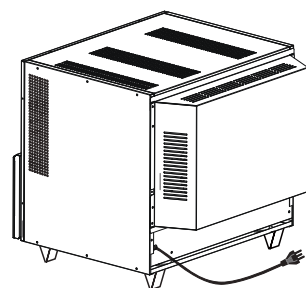
Código	18124-19259
Potência elétrica total	3273 W
Frequência	60 Hz
Corrente em 220V	14,66 A
Tensão	220V
Consumo	3,22kWh
Potência total das resistências	3200W (2200W + 1000W)
Potência da lâmpada	1 x 25 W
Potência do motor	3 x 4 W
Dimensões Ext. Produto sem moldura (AxLxP)	544 x 575 x 630mm
Dimensões Ext. Produto com moldura (AxLxP)	617 x 696 x 630mm
Dimensões Internas do Produto (AxLxP)	350 x 460 x 450mm
Dimensões da Embalagem (AxLxP)	655 x 730 x 655mm
Peso do Produto	27,05 kg
Peso do Produto Embalado	29,80 kg

Instruções iniciais de instalação

A instalação do produto poderá ser providenciada pelo usuário, não sendo coberta pela garantia. Todavia, recomendamos consultar a Rede de Postos Autorizados para solicitar orçamento prévio e condições diferenciadas de instalação. SAC 0800 747 3535 / 0800 729 3535 ou sac@fisher.com.br

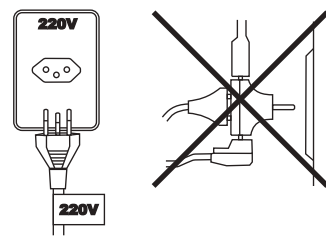
• A instalação elétrica deve ser efetuada conforme as recomendações de segurança da concessionária de energia. Este produto prevê aterramento. Para segurança a rede deverá contemplar sistema de aterramento. Nunca utilizar o neutro da rede para aterramento;

- Certificar-se de que a tomada que será ligado o produto está dimensionada para o mesmo;
- A tomada deverá ser de fácil acesso, para possibilitar fácil desconexão para efeito de manutenção, conserto ou instalação;
- Ler atentamente todas as instruções para facilitar e tornar segura a instalação;
- Não esquecer de retirar a película que envolve o produto, antes de utilizá-lo.



O plugue ou cabo elétrico não devem ser alterados ou cortados. Consulte a Rede de Postos Autorizados caso tenha dúvidas.

* A tomada deve ser de 20A, para plugue com pino 4,8mm.



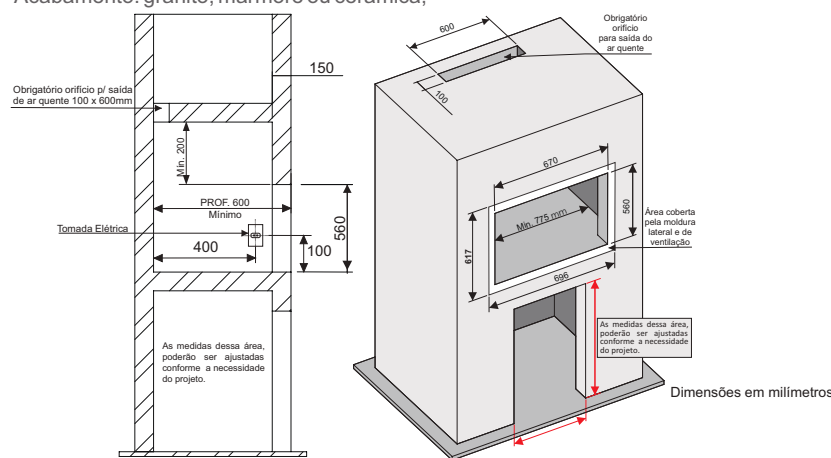
Embutimento

A Churrasqueira Fischer Ranch Grill pode ser instalada em bancada ou embutida em nicho de alvenaria. O local e a forma de instalação são muito importantes para o bom desempenho do produto e para a segurança do usuário.

***Nicho:** recorte no móvel para o embutimento do produto.

Não instalar próximo a locais úmidos, freezers ou geladeiras, materiais inflamáveis e, de preferência, longe de correntes de ar. A instalação de energia deve ser feita no lado direito do nicho de embutimento (considerando vista frontal).

Acabamento: granito, mármore ou cerâmica;



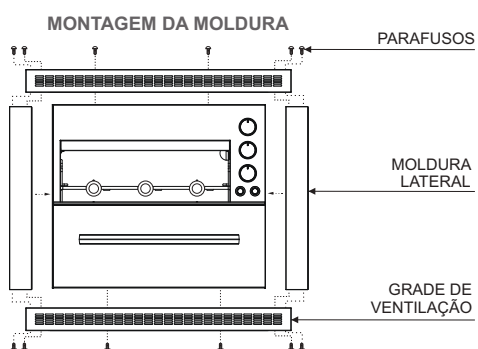
A UTILIZAÇÃO DAS MOLDURAS LATERAIS E GRADES DE VENTILAÇÃO É OBRIGATORIA PARA CHURRASQUEIRAS EMBUTIDAS.

IMPORTANTE: O NICHOS DEVERÁ SER EM ALVENARIA.

Embutimento:

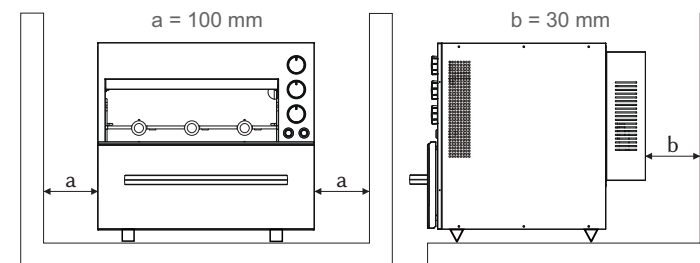
- 1) Posicionar a churrasqueira no nicho (construído em alvenaria de acordo com as dimensões do desenho acima);
- 2) Conectar o plugue à tomada (verificar se a tensão da tomada corresponde a do produto);
- 3) Não conduzir o produto totalmente para dentro do nicho (deixar cerca de 20mm para fora);
- 4) Parafusar a moldura na churrasqueira (desenho ao lado);
- 5) Conduzir a churrasqueira para dentro do nicho de forma que a moldura encoste na parede.

ATENÇÃO: Tanto a Irmãos Fischer quanto o revendedor, não têm qualquer responsabilidade por danos à churrasqueira ou lesão pessoal, resultante de uma falha por procedimento incorreto de instalação.



Instalação sobre Bancada

Para utilizar a Churrasqueira Fischer Ranch Grill em bancada, respeitar as distâncias abaixo quanto a proximidade de outros objetos ou móveis da churrasqueira. Neste caso não é necessário a utilização das molduras laterais e grades de ventilação.

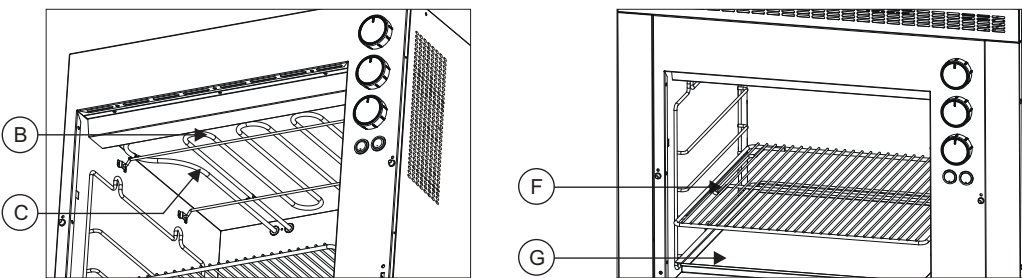


IMPORTANTE:

- Não colocar nenhum objeto ou móvel obstruindo a parte superior da churrasqueira, pois a mesma atinge temperaturas elevadas e poderá danificá-los.
- Recomenda-se apoiar a churrasqueira em superfícies resistentes ao calor, como granito, mármore, cerâmica, alvenaria, madeiras maciças, etc.

Utilizando o produto

Seguir as etapas abaixo para utilizar a churrasqueira elétrica. Antes do colocar o alimento para assar, realizar pré-aquecimento por 5 minutos (acionando as duas resistências).



Para iniciar o funcionamento/aquecimento é NECESSÁRIO:

- 1) Girar o timer (A) no sentido horário, ajustando o tempo desejado;
- 2) Selecionar as resistências desejadas (somente B, somente C, ou B e C juntas).

Dicas de uso:

- * Para um assado mais rápido recomenda-se acionar as duas resistências (B e C).
- * Ao utilizar somente o espeto central, pode-se acionar somente a resistência central (B).
- * Após a conclusão do assado, para mantê-lo aquecido, pode-se acionar somente a resistência lateral (C).

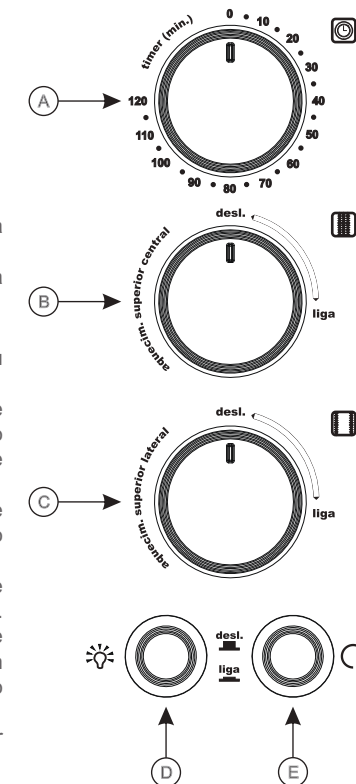
* Para cortes de carne maiores, recomenda-se envolvê-los em papel alumínio ou celofane e utilizar o espeto central, ou assá-los sobre a grelha (F).

* Ao utilizar os espetos, acionar o sistema giratório (E), que garante uniformidade sem necessitar virar o alimento durante o processo. Caso o corte de carne seja muito grande, impossibilitando o giro dos espetos, tem-se a opção de mantê-los estáticos e virar o alimento constantemente, mas recomendamos assá-los sobre a bandeja.

* A grelha também pode ser utilizada para assar: pizzas, pães de alho, sobrecoxas de frango, peixes, etc. Se desejar pode-se utilizar forma ou recipiente que suportem o calor (os mesmos utilizados em fornos elétricos), apoiados sobre a grelha.

* Recomenda-se utilizar papel absorvente (papel toalha), na bandeja coletora de resíduos (G), para absorver gordura proveniente dos assados e auxiliar na limpeza. Utilizar aproximadamente 06 folhas sobrepostas, que deverão ser depositadas de forma plana, cobrindo totalmente o fundo da bandeja. É possível utilizar também papel alumínio (com a face brilhante voltada para cima). Isso ajudará a assar o alimento, pois o alumínio reflete o calor.

* Pressionar a tecla da lâmpada (D) para acender a luz interna quando quiser visualizar os alimentos.

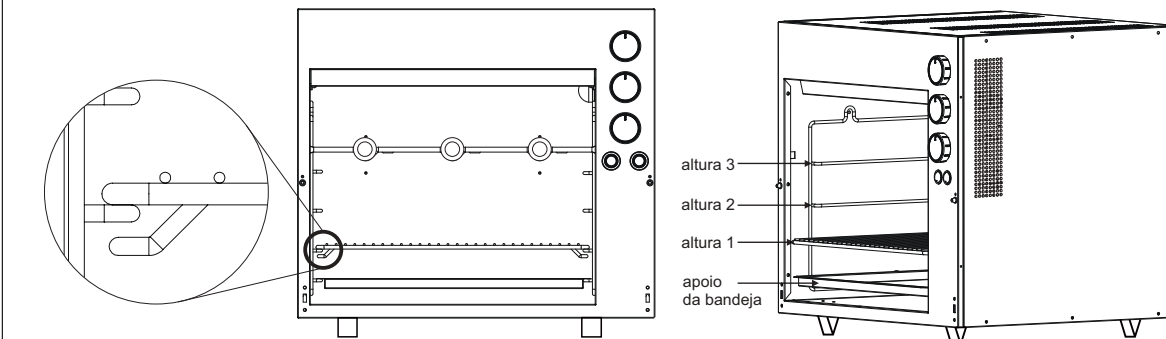


Para maior segurança, usar luvas térmicas ao manusear a churrasqueira, grelha e espetos.

ESPETO ROTATIVO: É comum que os espetos rotativos girem em sentidos opostos. Isto é normal e se deve a um sistema anti-trava.

A churrasqueira possui grades laterais internas, para apoio da bandeja coletora e da grelha. A grelha pode ser posicionada em 4 alturas diferentes.

Observar na "vista de detalhe" a correta posição de encaixe da grelha nas grades laterais. A correta posição possibilita o arraste da grelha sem comprometer a segurança do usuário.



Limpeza e manutenção

A durabilidade da Churrasqueira Fischer Ranch Grill está diretamente relacionada com a correta utilização e com os cuidados na limpeza:

- Limpar a área externa com água e detergente neutro e secar com um pano macio, ou usar produto especial para limpar inox;
- Nunca utilizar esponja de aço ou similares;
- A limpeza dos espetos pode ser feita com esponja de aço, detergente neutro e água morna;
- Após a utilização, retirar as folhas de papel absorvente, remover a bandeja e limpar a base da estufa, abaixo da bandeja;
- Para limpeza das partes de vidro, utilizar água morna, pano macio e detergente neutro;
- Não deixar resíduos de sal no interior da churrasqueira, evitando a corrosão.

⚠ **NOTA:** Deixar esfriar as peças esmaltadas, antes de iniciar qualquer procedimento de limpeza, para evitar lascamento (por choque térmico).

- Antes de realizar qualquer intervenção no produto, desconectá-lo da rede elétrica;
- A substituição do cabo de alimentação somente poderá ser feita por pessoal especializado;
- Recomendamos que a manutenção ou conserto do produto sejam feitos pela Rede de Postos Autorizados Fischer. É imprescindível que tais atividades sejam feitas por pessoal qualificado.

Informações para peças em aço inox:

! Todos os materiais de aço inox do mercado, apesar de resistentes, podem sofrer corrosão quando em contato com produtos de limpeza como saponáceos e polidores (que contenham cloro, como alvejantes e água sanitária). Utensílios de cozinha, como talheres de inox, por exemplo, são menos sujeitos à corrosão (ferrugem) pois são constantemente lavados e secos, ou seja, raramente acumulam sujeira ou resíduos de produtos de limpeza. Diferentemente destes, muitos eletrodomésticos são fabricados com um tipo de aço inox magnético (que permite a fixação de ímãs) e por isto, exigem cuidados especiais, do contrário, poderão apresentar sinais de oxidação.

SUBSTITUIÇÃO DA LÂMPADA INTERNA

Antes da troca, assegurar-se que o produto está desconectado da rede elétrica.

A lâmpada deve ter as seguintes especificações:

- Resistente a temperaturas acima de 300°C
- Tensão: 220V
- Potência: 25W
- Tipo de base: G9.

A lâmpada, bem como outras peças, pode ser adquirida através da Rede de Postos Autorizados Fischer.

Para substituir, seguir as seguintes instruções:

- Desrosquear a proteção da lâmpada, girando-a no sentido anti-horário;
- Retirar a lâmpada danificada desconectando-a do soquete;
- Substituir pela lâmpada nova;
- Colocar e rosquear a proteção da lâmpada no sentido horário.
- Somente após efetuar a troca, conectar o cabo de alimentação na rede elétrica.

