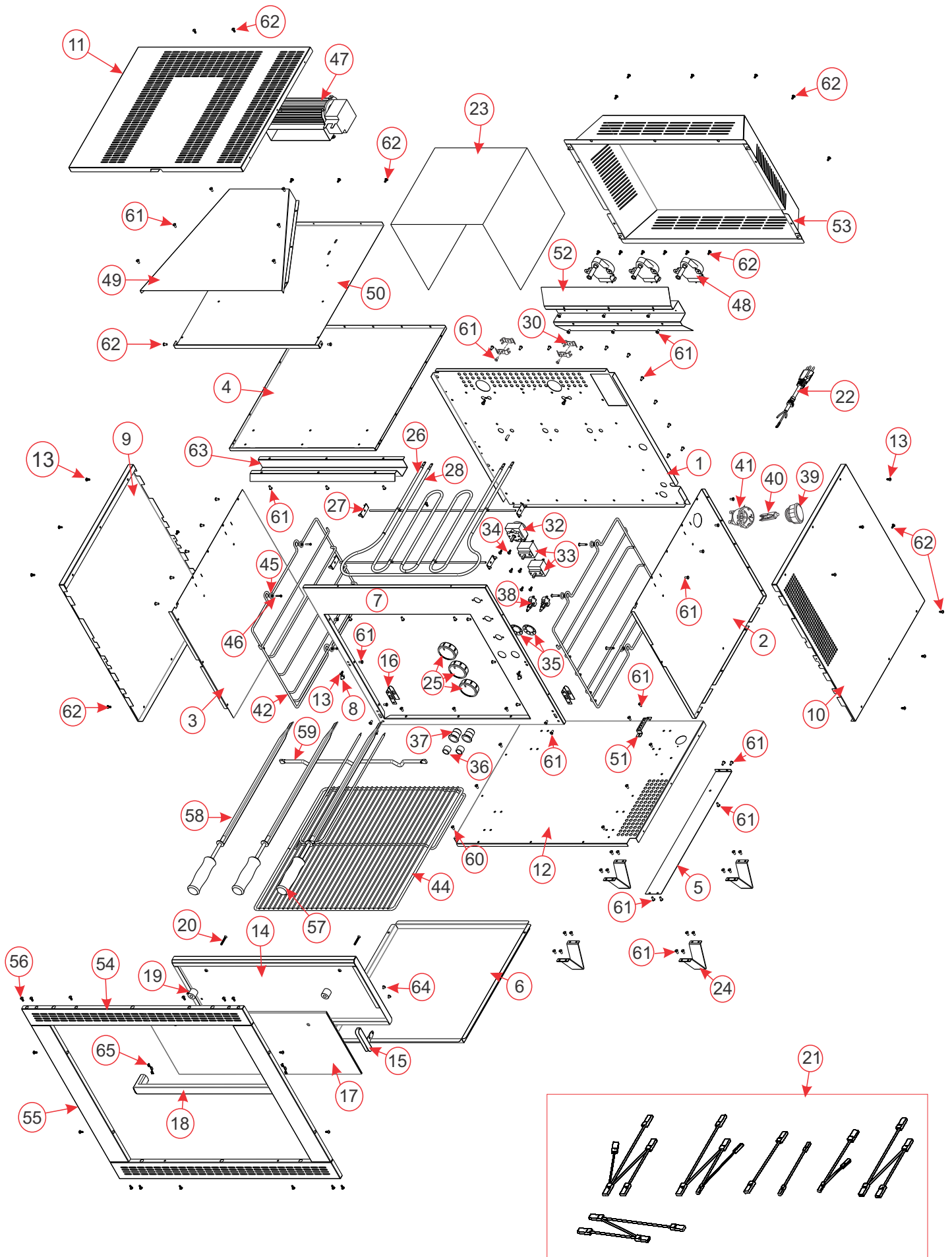


18124- CHURRASQUEIRA ELET FISCHER RANCH 3 ESP



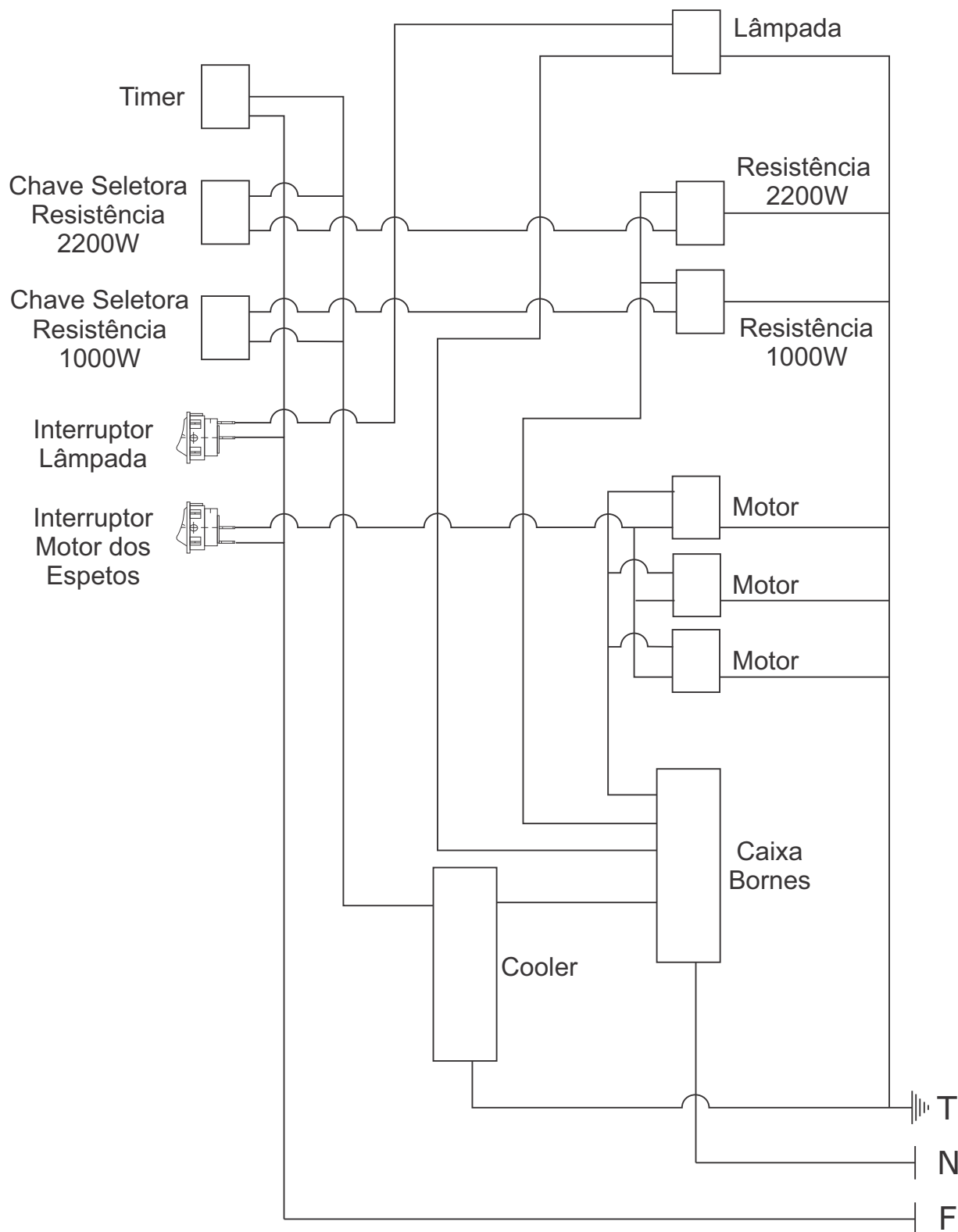
Churrasqueira Elétrica Fischer Ranch Grill 3 espetos
18124 - 19259 (220V)



Nr.	Item	Descrição	QTD
1	18139	CORPO INTER FUNDO ESMALT CHURRASQ 3 ESP	1
2	20628	CORPO INTER LATERAL DIREITA ESMALT CHURR 3 E 5 ESP	1
3	20630	CORPO INTER LATERAL ESQU ESMALT CHURR 3 E 5 ESP	1
4	20635	CORPO INTER SUPERIOR ESMALT CHURR 3 ESP ELÉT	1
5	20669	FUNDO DE ATERRAMENTO CHURRASQUEIRAS DE EMBUTIR	1
6	18147	BANDEJA ESMALTADA CHURRASQUEIRAS 3 ESPETOS	1
7	18148	FRONTAL SERIGRAFADO INOX CHURRQ ELÉT 3 ESP	1
8	18218	BATENTE PORTA CHURRASQUEIRAS 3 E 5 ESPETOS	2
9	18149	LATERAL INOX DIR/ESQ CHURR GÁS E ESQ CHURR ELET	1
10	18957	LATERAL INOX DIREITA CHURR ELET	1
11	18150	COBERTURA INOX CHURRASQUEIRAS 3 ESPETOS	1
12	20625	CORPO INTERNO BASE ESMALT CHURRASQ 3 ESP	1
13	18958	PARAFUSO CAB. LENTILHA PHILLIPS AA 3,5X2MM ZN BCO	8
14	18151	PORTA CHURRASQUEIRAS 3 ESPETOS	1
15	18182	DOBRADIÇA CHURRASQUEIRAS 3 E 5 ESPETOS	2
16	18183	GUIA DA DOBRADIÇA CHURRASQUEIRAS 3 E 5 ESPETOS	2
17	18152	VIDRO CHURRASQUEIRA ELETRICA 3 ESPETOS	1
18	15558	PUXADOR PERFIL RETO	1
19	18219	DISTANCIADOR VIDRO PORTA CHURRASQ 3 E 5 ESP	2
20	20934	PARAF CAB CHATA AA FC DIN 7982 M3,5 X 32 NT	2
21	18153	CHICOTE CHURRASQUEIRA ELETRICA 3 ESPETOS	1
22	19582	CABO DE ALIMENTAÇÃO 16A 3X1,5MM	1
23	18154	ISOLAMENTO DE ALUMINIO CHURRASQUEIRA ELÉTRICA 3 ESP	1
24	10412	PÉ DA CHURRASQUEIRA A GÁS	4
25	18194	MANIPULADOR ZAMAC CHURRASQUEIRA ELÉTRICA 3 ESP	3
26	18195	CONJ RESISTENCIA EXTERNA 220V 1000W CHURR ELÉT 3 ESP	1
27	18231	FIXADOR RESISTÊNCIAS CHURRASQUEIRA ELETRICA 3 ESP	4
28	18196	CONJ RESISTENCIA INTERNA 220V 2200W CHURR ELÉT 3 ESP	1
30	24552	PRESILHA DE ATERRAMENTO	4
32	600	TIMER DKJ-Y-120 16/30/32	1
33	268	CHAVE SELETORA 2 POSIÇÕES 16 A 32	2
34	19497	PARAF CAB OVALADA FC M4 X 5 OM PRT	6
35	15945	ARRUELA DE TRAVAMENTO PAINEL	2
36	19538	TECLA NYLON PRETA	2
37	19539	SUPORTE INTERRUPTOR NYLON PRETO	2
38	344	INTERRUPTOR	2
39	20129	SOQUETE S/ LÂMPADA	1
40	19337	LÂMPADA G9 25W 230V	1
41	20143	PROTEÇÃO DA LAMPADA	1
42	18959	SUPORTE LATERAL PARA GRELHA CHURRASQUEIRAS	2
44	15851	GRELHA CHURRASQUEIRAS 3 ESPETOS	1
45	11627	SUPORTE DA GRADE LATERAL DO FORNO	6
46	32172	REBITE ALUMINIO Ø4,0X16,5MM NATURAL	6
47	15517	COOLER 220V -YJ61-12A 220V / 60HZ	1
48	6854	MOTOR SINCRONO 49TYJ-E 220V	3
49	18197	DUTO DE VENTILAÇÃO CHURR ELÉTRICA 3 ESP	1
50	18198	BASE DUTO VENTILAÇÃO CHURRASQ ELÉT 3 ESP	1
51	15873	TRAVA CONECTORES DOBRADO CHURR EL 3 ESP	1
52	18200	DEFLETOR CHURRASQUEIRAS 3 ESP	1
53	18201	TAMPA TRASEIRA CHURRASQUEIRA ELETRICA 3 ESP	1
54	20427	MOLD SUP INF CH INOX ESCOV CHU 3 ESP	1
55	18202	MOLDURA LATERAL INOX CHURRASQUEIRAS 3 E 5 ESP	1

Nr.	Item	Descrição	QTD
56	18213	CONJ FIXAÇÃO DA MOLDURA	1
57	18204	ESPETO DUPLO CHURRASQUEIRAS ELETRICA E GÁS	2
58	18205	ESPETO SIMPLES CHURRASQUEIRAS ELETRICA E GÁS	2
59	18203	SUPORTE ESPETOS CHURRASQUEIRAS 3 ESPETOS	1
61	548	REBITE ALUMINIO 4 X 9 NT AD 535 S	69
62	7938	PARAF CAB LENTILHA SERR AA FC DIN 7981 M3,5 X 13 ZB	47
63	18145	SUPORTE ESMALTADO IGNITORES CHURRASQUEIRAS 3 ESP	1
64	847	REBITE ALUMINIO 4X 5,8 NT AD 523 S	4
65	26365	GUARNICAO PUXADOR RETO	2
	18187	ETIQUETA DO PRODUTO CHURRASQUEIRA ELETRICA 3 ESP	1
	18186	ETIQUETA CODIGO BARRAS CHURRASQUEIRA ELETRICA 3 ESP	1
	18190	MANUAL DE INSTRUÇÕES CHURRASQUEIRA ELÉTRICA 3 ESP	1
	18188	EMBALAGEM PAPELAO CHURRASQUEIRA ELETRICA 3 ESPETOS	1
	5650	CALÇO EPS SUPERIOR CHUR GAS 3 E 5 ESP	2
	3684	EMB CALÇO EPS TRAVESSA CHU GAS	1
	5730	CALÇO EPS LATERAL INFERIOR CHUR GAS 3 E 5 ESP	2
	5732	CALÇO EPS INFERIOR CHUR GAS 3 E 5 ESP	2
	6891	EPS FRONTAL CHUR GAS 3 E 5 ESP - P0	1
	21436	CALCO EPS PROTECAO PORTA CHURRASQ EMB	1

CHURRASQUEIRA ELET FISCHER RANCH 3 ESP



A Irmãos Fischer S/A Indústria e Comércio reserva-se o direito de alterar estas especificações e características dos produtos sem prévio aviso. Imagens meramente ilustrativas.

SAC: 0800 47 3535 ou 0800 729 3535