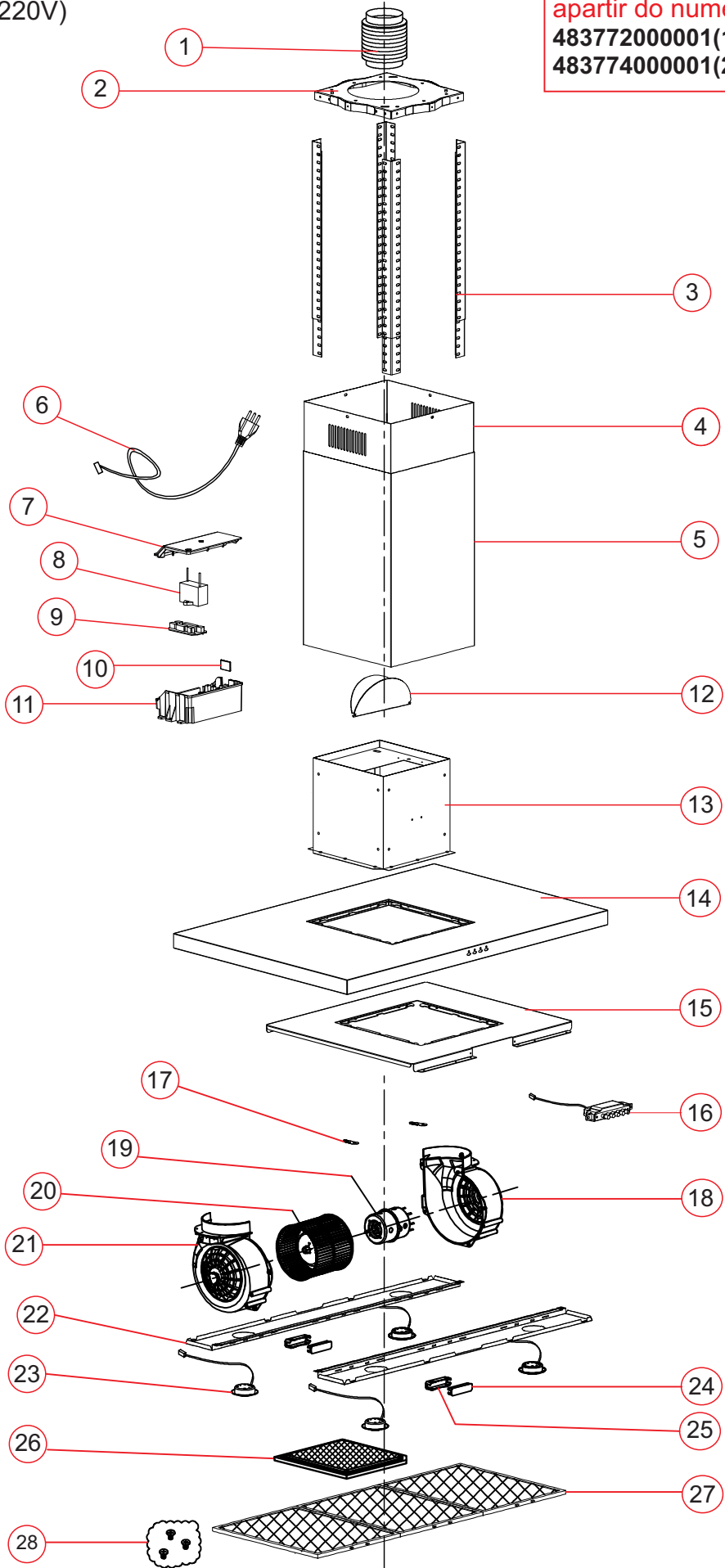


**17789- COIFA DE ILHA FISCHER TRADITION LINE
90 CM INOX**

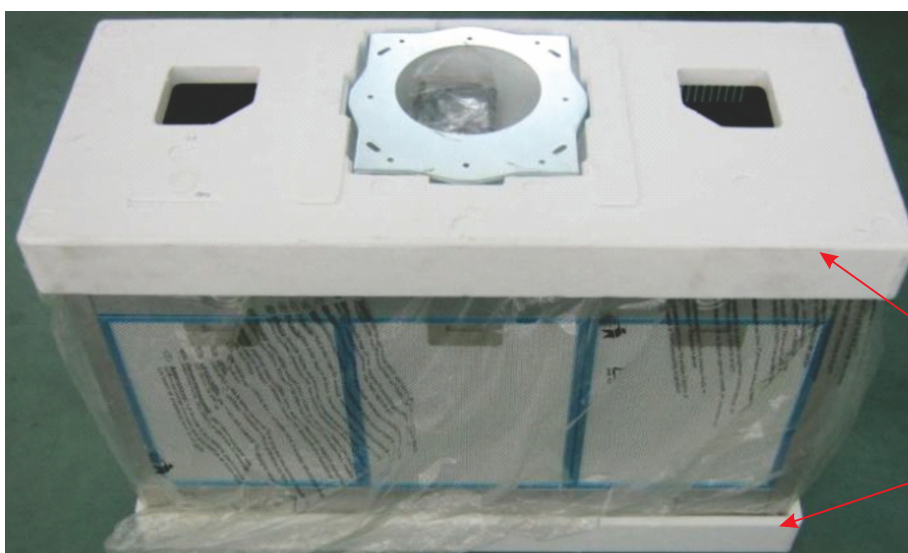


COIFA DE ILHA FISCHER TRADITION LINE 90 CM INOX
 17789- 19175 (127V)
 17789- 19176 (220V)

ATENÇÃO:
 Lista de peças e vista explodida validas
 apartir do numero série
 483772000001(127V),
 483774000001(220V).



POS	COD	DESCRIÇÃO	QTD
1	13941	DUTO FLEX ALUMÍNIO	1
2	17985	BASE FIXAÇÃO DA COIFA	1
3	6131	CANTONEIRA FIXAÇÃO DA COIFA	8
4	17986	DUTO DECORATIVO FIXO INOX	1
5	17987	DUTO DEC.DESLIZ.INOX	1
6	29188	CABO DE FORÇA COIFA UPGRADE	1
7	28861	TAMPA CAIXA PCB COIFA CFT 60/90	1
8	29997	CAPACITOR 127V 15µF COM CONECTOR	1
	29996	CAPACITOR 220V 6µF COM CONECTOR	1
9	28862	PLACA DE CONEXAO COIFAS	1
10	28863	PRENSA CABO DA CAIXA PCB COIFA	1
11	28865	CAIXA PCB COIFA UPGRADE	1
12	26127	VALVULA FLANGE MOTOR 90B	2
13	29189	PAINEL INOX COIFA ISLAND	1
14	29213	MOLDURA EXTERNA COIFA TRADITION LINE ILHA UPGRADE	1
15	17990	QUADRO DA COIFA	1
16	28875	CONJUNTO CHAVE COMANDO C/ CONECTOR	1
17	10931	CHAVE SUPORTE DO FILTRO DE CARVÃO	2
18	26133	FECHAMENTO LATERAL DIREITO MOTOR 90B	1
19	28871	MOTOR 127V 200W COIFA	1
	28872	MOTOR 220V 220W COIFA	1
20	5609	ROTOR VENTILADOR	1
21	26136	FECHAMENTO LATERAL ESQUERDO MOTOR 90B	1
22	17993	SUPORTE DA LÂMPADA	2
23	26139	CONJUNTO LAMPADA LED 2W 220V	4
	26140	CONJUNTO LAMPADA LED 2W 127V	4
24	28869	TAMPA CAIXA TERMINAIS UPGRADE	2
25	28870	CAIXA TERMINAIS UPGRADE	2
26	9552	FILTRO CARVAO	1
27	17992	FILTRO DE ALUMÍNIO	3
28	6137	KIT FIXAÇÃO	1
29	29955	EPS DA BASE COIFA	2
	15601	SACO PLÁSTICO	1
	17791	MANUAL INSTRUCOES	1
	19583	GABARITO FIXACAO	1
	30162	EMBAL PAPELAO COIFA ILHA TRAD LINE 90CM UPGRADE	1



29

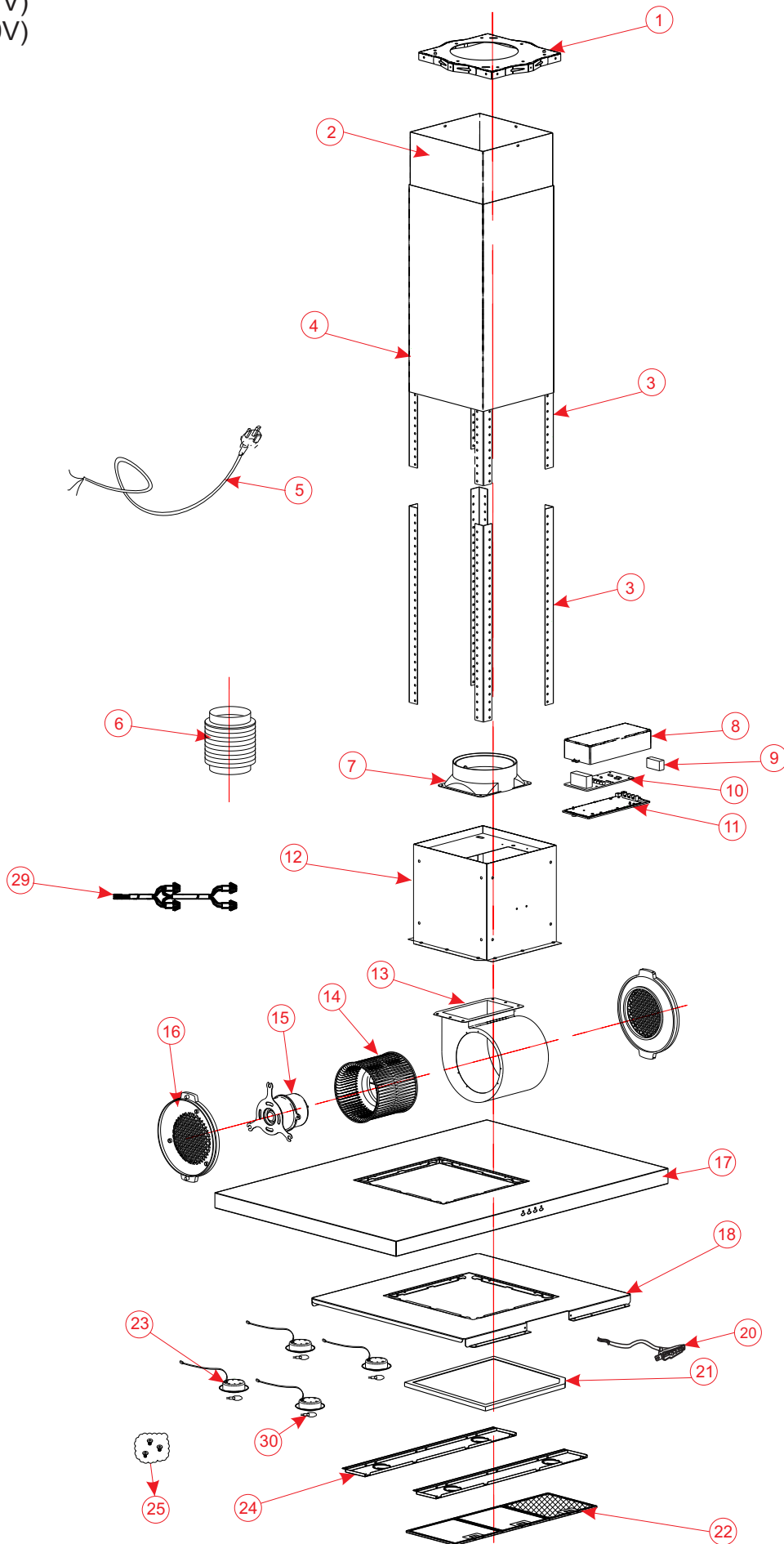
**17789- COIFA DE ILHA FISCHER TRADITION LINE
90 CM INOX**



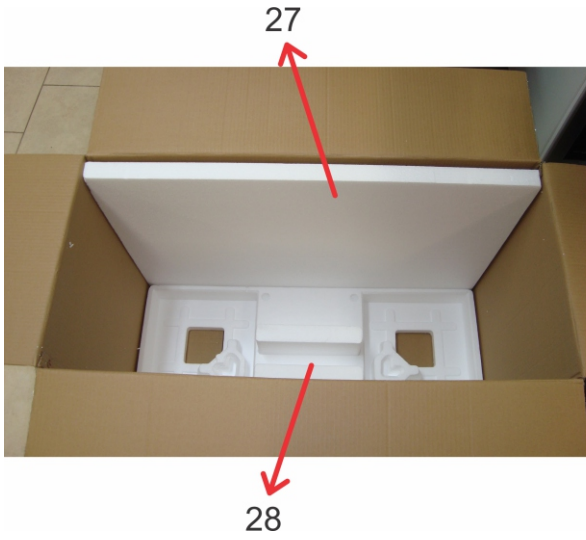
COIFA DE ILHA FISCHER TRADITION LINE 90 CM INOX

17789- 19175 (127V)

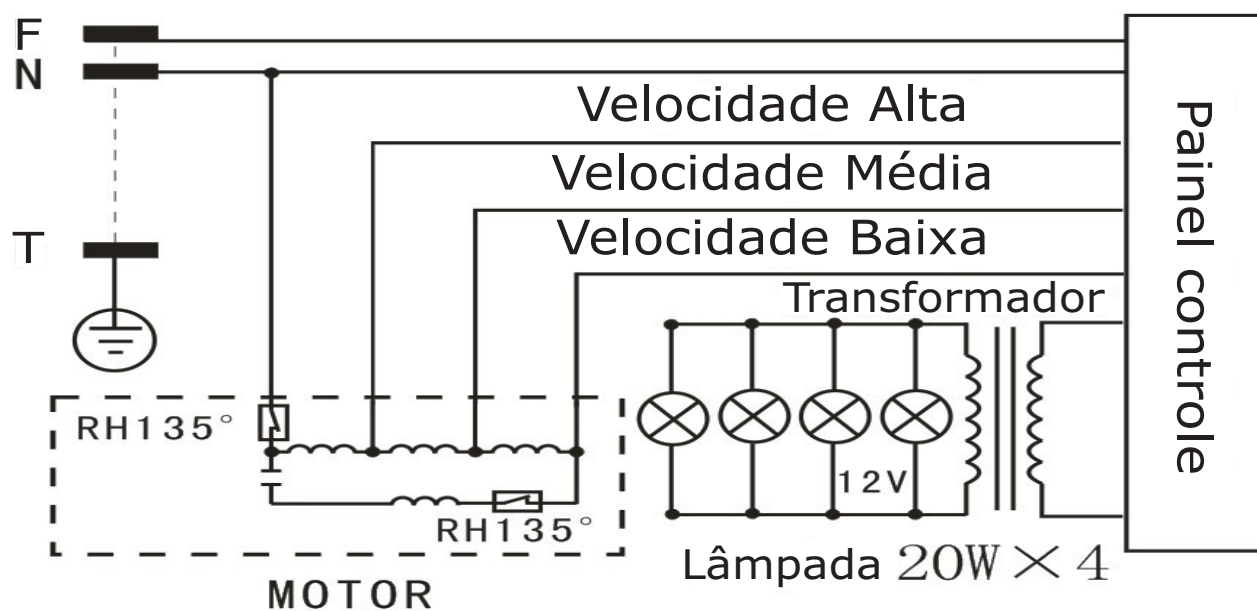
17789- 19176 (220V)



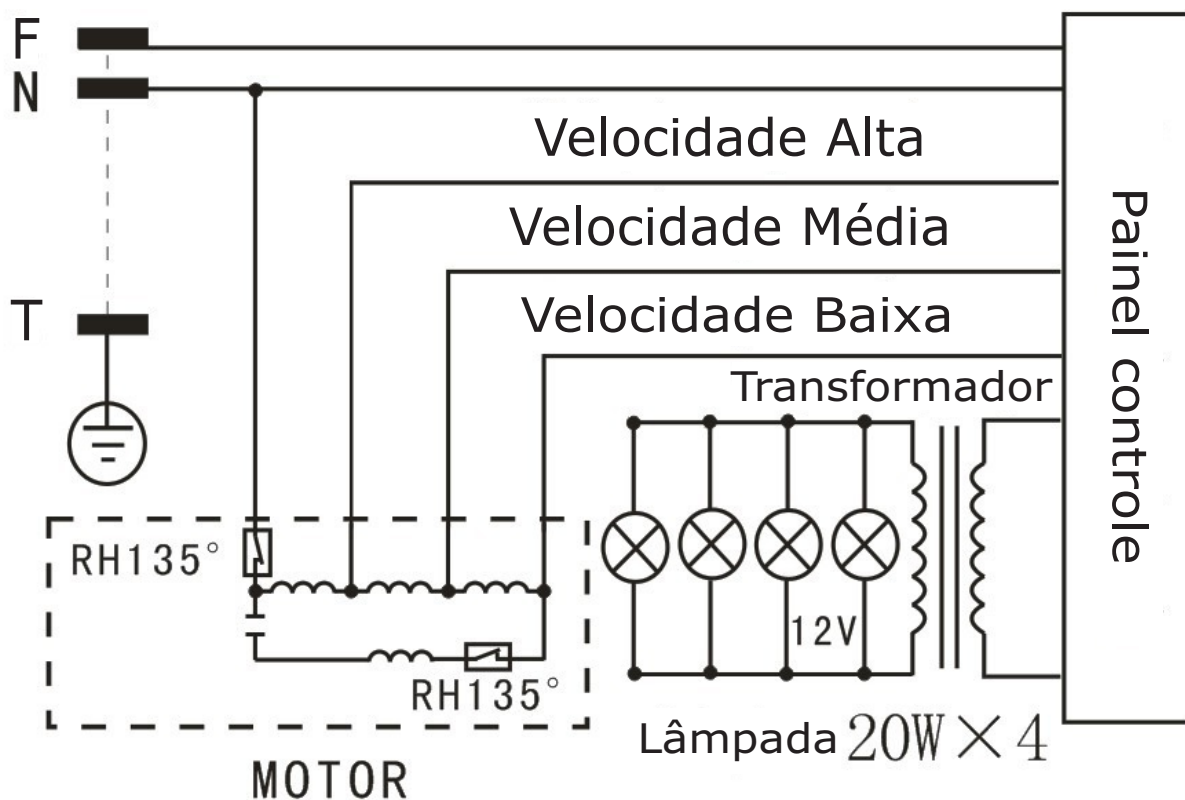
COIFA DE ILHA FISCHER TRADITION LINE 90CM			
Pos.	Item	Descrição	Quat.
1	17985	Base fixação da coifa	1
2	17986	Duto decorativo fixo Inox	1
3	6131	Cantoneira de fixação da coifa	8
4	17987	Duto decorativo deslizante Inox	1
5	5573	Cabo elétrico	1
6	13941	Duto flexível de alumínio	1
7	5579	Redutor	1
8	6120	Caixa PCB	1
9	10910	capacitor 127V	1
	6927	capacitor 220V	1
10	20109	Placa de circuito elétrico 127V conector 5 vias	1
	20110	Placa de circuito elétrico 220V conector 5 vias	1
11	6127	Tampa Caixa PCB	1
12	17988	Corpo da Coifa	1
13	6007	Corpo do motor	1
14	5609	Rotor	1
15	20107	Motor 127V conector 5 vias	1
	20108	Motor 220V conector 5 vias	1
16	5620	Grade Lateral	2
17	17989	Moldura externa da coifa	1
18	17990	Quadro da coifa	1
20	5570	Conjunto chave comando	1
21	9552	Filtro carvão ativado	1
22	17992	Filtro de alumínio	3
23	13395	Conj. Lâmpada halógena	4
24	17993	Suporte da lâmpada	2
25	6137	Kit Fixação	1
26	17994	Embalagem 90cm	1
27	30228	EPS de apoio base	1
28	29955	EPS da base	2
29	10812	Cabo conexão da lâmpada	1
30	8246	Lâmpada halógena 12V - 20V	4
	17997	Saco plástico da Coifa	1
	17791	Manual de instruções	1
	19583	Gabarito de fixação	1



AC 220V /60Hz



AC 127V /60Hz



01

DEFEITO: barulho excessivo

CONSEQUÊNCIA NO PRODUTO: emite som além do normal;

CAUSA PROVÁVEL: ventoinha solta, mal centralizada, ou desbalanceada. Produto mal fixado

COMO CONSERTAR: a) verificar se o rotor do ventilador está fixado corretamente, caso não esteja, apertar a porca que se encontra no meio do mesmo, fazendo um teste para ver se não está encostando nas extremidades.

02

DEFEITO: lâmpada não acende

CONSEQUÊNCIA NO PRODUTO: lâmpada não acende;

CAUSA PROVÁVEL: a) lâmpada queimada, b) lâmpada solta; c) rede elétrica com defeito;

COMO CONSERTAR: a) trocar a lâmpada; b) fixar a lâmpada; c) verificar rede elétrica acompanhando seqüência de instalação.

03

DEFEITO: produto não funciona (não liga)

CONSEQUÊNCIA NO PRODUTO: não liga;

CAUSA PROVÁVEL: a) motor com defeito, b) rede elétrica com defeito; c) painel de comando com defeito;

COMO CONSERTAR: a) testar separadamente o motor; b) verificar rede elétrica, acompanhando a seqüência do diagrama elétrico; c) observar se a placa está em curto ou solta.

04

DEFEITO: gordura nos móveis e no ambiente

CONSEQUÊNCIA NO PRODUTO: diminui a eficiência;

CAUSA PROVÁVEL: filtro de gordura de alumínio ou filtro carvão ativado saturado

COMO CONSERTAR: lavar o filtro de alumínio, substituir filtro carvão ativado.

05

DEFEITO: rede elétrica com defeito

CONSEQUÊNCIA NO PRODUTO: produto não funciona/não funciona determinada função;

CAUSA PROVÁVEL: a) terminal desconectado, b) terminal conectado incorretamente; c) consumidor não observou a compatibilidade da tensão da residência com a tensão do produto;

COMO CONSERTAR: a) verificar rede elétrica e acompanhar seqüência de instalação, de acordo com diagrama elétrico; b) observar a compatibilidade da tensão da residência com a tensão do produto.

06

DEFEITO: tecla presa

CONSEQUÊNCIA NO PRODUTO: produto não funciona/não funciona determinada função;

CAUSA PROVÁVEL: a) interruptor com defeito,

COMO CONSERTAR: trocar interruptor

07

DEFEITO: não succiona

CONSEQUÊNCIA NO PRODUTO: diminui a eficiência;

CAUSA PROVÁVEL: a) ventoinha solta ou mal centralizada, b) alguma obstrução nos filtros, c) correntes de ar; d) altura da coifa até o fogão acima do recomendado; dimensão do duto flexível maior que especificado.

COMO CONSERTAR: a) observar se o rotor do ventilador está fixado corretamente; b) verificar se não contém alguma obstrução nos filtros; c) corrigir instalação.

08

DEFEITO: motor

CONSEQUÊNCIA NO PRODUTO: não funciona ou funciona parcialmente/não funciona determinada função;

CAUSA PROVÁVEL: a) motor com defeito, b) produto ligado na tensão errada;

COMO CONSERTAR: a) confirmar defeito no motor e trocá-lo; b) observar se a tensão da residência é compatível com a do aparelho.

09

DEFEITO: terminal desconectado

CONSEQUÊNCIA NO PRODUTO: não funciona ou funciona/não funciona determinada função;

CAUSA PROVÁVEL: a) defeito de fabricação; b) produto sofreu alguma queda ou foi movimentado bruscamente;

COMO CONSERTAR: verificar rede elétrica e acompanhar seqüência de instalação, de acordo com o diagrama elétrico.

10

DEFEITO: duto não atinge o teto

CONSEQUÊNCIA NO PRODUTO: mau acabamento;

CAUSA PROVÁVEL: a) coifa instalada a baixo da altura mínima; b) pé direito do local muito alto;

COMO CONSERTAR: a) corrigir a instalação; b) providenciar com pessoal especializado extensões de dutos