

Depurador

FISCHER POWER STEEL 60 CM

MANUAL DE INSTRUÇÕES



INTRODUÇÃO

A Fischer acredita que os momentos da vida devem ser vividos da melhor forma possível. É por isso que desenvolvemos produtos que trazem modernidade, segurança e atributos necessários para facilitar o seu dia a dia.

Leia atentamente as instruções contidas neste manual e siga-as corretamente, para aproveitar ao máximo tudo que o seu novo produto oferece.

A Fischer agradece a preferência e fica à disposição para qualquer dúvida, bem como para ouvir sua sugestão.

SOBRE A FISCHER



Brasileira de coração e origem, a Fischer está há mais de 50 anos no mercado, com produtos voltados para diversos ramos de atividades. Além dos tradicionais eletrodomésticos, a Fischer é fabricante de bicicletas, sistemas construtivos modulares e equipamentos para a construção civil.

Posicionada entre as mais bem estruturadas indústrias do país, a Fischer está situada em um parque fabril de mais de 150.000m² construídos, com unidades fabris altamente desenvolvidas para cada linha de produto. Investimos constantemente no desenvolvimento e na tecnologia, porque oferecer o que há de mais moderno e sofisticado, através de produtos práticos e funcionais, é a missão da Fischer. Nossos produtos estão distribuídos em todo o território nacional e alguns países do Mercosul, sendo amparados por uma rede de postos autorizados altamente treinados para dar todo o suporte necessário.

Além de tecnologia e design, os produtos Fischer agregam em seu conceito o dever de reunir famílias e amigos, transformando pequenos momentos do dia a dia em ocasiões únicas e especiais.



ÍNDICE

ALERTAS DE SEGURANÇA	4
CARACTERÍSTICAS TÉCNICAS	5
IDENTIFICANDO O PRODUTO	6
INSTRUÇÕES DE INSTALAÇÃO	7
UTILIZANDO O PRODUTO	11
LIMPEZA E MANUTENÇÃO	12
TERMO DE GARANTIA	13
SAC	14
SOLUÇÕES DE PROBLEMAS	15

QUESTÕES AMBIENTAIS



Para mudar o mundo, precisamos também ter respeito e preocupação com o meio ambiente. Por isso, a Fischer utiliza embalagens que são ecologicamente corretas, confeccionadas em material reciclado, causando o menor impacto possível à natureza.

Além disso, os produtos Fischer são construídos com materiais recicláveis e/ou reutilizáveis.

Quando este produto chegar ao fim da sua vida útil, observe a legislação local existente e vigente na sua região, realizando o descarte da forma mais sustentável possível.

ALERTAS DE SEGURANÇA

• Este aparelho não se destina à utilização por pessoas (inclusive crianças) com capacidades físicas, sensoriais ou mentais reduzidas, ou por pessoas com falta de experiência e conhecimento, a menos que tenham recebido instruções referentes à utilização do aparelho ou estejam sobre a supervisão de uma pessoa responsável pela segurança.



- **Ler atentamente as instruções contidas neste manual, antes de instalar ou utilizar o produto FISCHER;**
- **Este produto é para uso doméstico. A utilização para fins comerciais, industriais ou para outros fins, não estará coberta pela garantia por parte do fabricante;**
- **Importante: não remover a etiqueta de identificação que se encontra no produto;**
- **Em caso de qualquer problema com seu produto, consultar a Rede de Postos Autorizados;**

- Recomenda-se que as crianças devem ser supervisionadas para assegurar que elas não brinquem com o aparelho.
- Antes de ligar o depurador, verificar se a tensão da rede é compatível com a tensão do produto, bem como se a instalação elétrica (fios, tomadas e disjuntores), comporta o mesmo (vide características técnicas);
- Nunca utilizar extensões elétricas ou benjamins e também não operar o produto com os pés descalços, para evitar risco de choque elétrico.
- Certificar-se de que a tomada ou outro tipo de conexão em que será ligado o produto, está dimensionada para o mesmo. A tomada ou conectores e a fiação elétrica deverão suportar a corrente/ potência/ tensão informadas para o produto na tabela de características técnicas;
- Este produto prevê aterramento. Para segurança a rede da residência deverá contemplar sistema de aterramento;
- Nunca usar o neutro da rede para aterramento;
- Verificar com um electricista se há sobrecarga no circuito de força (disjuntores);
- A tomada ou conector em que será ligado o plugue do produto, deverá ser de fácil acesso, para possibilitar fácil desconexão para efeito de manutenção, conserto ou instalação;
- Se o produto apresentar marcas de queda ou danos na embalagem, o mesmo não deverá ser utilizado, pois pode não ser seguro para o usuário;
- A fim de atender as normas de segurança e evitar danos, somente pessoal especializado deverá realizar o conserto ou manutenção deste produto. Isto se aplica também ao cabo de alimentação. Caso este apresente ou venha a apresentar defeitos ou danos, somente pessoa especializada ou o próprio fabricante deverão substituí-lo.
- Sempre remover da tomada o cabo de alimentação para manutenção do produto (sempre puxar pelo plugue, nunca pelo cabo);
- Não permitir que o cabo de alimentação toque superfícies quentes;
- Retirar cuidadosamente o filme plástico de proteção do produto;
- Não operar o produto perto ou abaixo de cortinas, materiais inflamáveis ou dentro de armários. Não apoiar objetos sobre o vidro da coifa;
- Não deixar recipientes desassistidos e ficar atento durante a preparação de frituras, pois o óleo pode incendiar-se quando aquecido demasiadamente e produzir chamas que podem danificar a coifa;
- Não flambar sob o depurador, pois pode danificar o produto;
- Não compartilhar o duto exaustor do produto com outros aparelhos que também necessitem de exaustão;
- Não deixar o produto desassistido quando em funcionamento;
- ATENÇÃO: as partes acessíveis podem ficar quentes quando usadas com os aparelhos de cozinhar;
- Os invólucros plásticos e outros materiais da embalagem do produto deverão ficar longe do alcance de crianças e animais, a fim de se evitar riscos de sufocamento ao brincar ou manusear estes resíduos;
- Durante uma descarga eletrostática (ESD), é provável que este aparelho deixe de funcionar. Caso aconteça, desligar e ligar o produto novamente, para voltar ao funcionamento normal;
- O ambiente deve ter uma ventilação adequada quando o depurador estiver sendo usado ao mesmo tempo em que um aparelho que queima gás ou outros combustíveis;
- Devem ser atendidas as regulamentações a respeito da descarga de ar;
- O ar não deve ser descarregado em um duto que é usado para exaustão de fumaça de aparelhos que queimam gás ou outros combustíveis;
- Utilizar sempre produtos normalizados pelo INMETRO;
- A fim de atender as normas de segurança e evitar danos, somente a Rede de Postos Autorizados Fischer deverá realizar o conserto ou manutenção deste aparelho (vide Rede de Postos Autorizados);
- A Irmãos Fischer S/A não assume qualquer responsabilidade por ações que venham resultar em danos por uso inadequado, se estas providências não forem observadas.

CARACTERÍSTICAS TÉCNICAS

Depurador Fischer Power Steel 60 cm - 127V	16655-17615
Depurador Fischer Power Steel 60 cm - 220V	16655-17635
Potência Total	120 W (127V) 120 W (220V)
Corrente	0,944 A (127V) 0,545 A (220V)
Tensão	127 V 220 V
Frequência	60 Hz
Vazão	150 m ³ /h (127V) 150 m ³ /h (220V)
Pressão	125 Pa (127V) 125 Pa (220V)
Consumo	0,12 kWh (127V) 0,12 kWh (220V)
Nº de velocidades	3
Nível de ruído	50 dBA
Lâmpadas	1 x 40 W
Função exaustor	SIM
Função depurador	SIM
Dimensões externas do produto (mínimo)	(AxLxP) 600 x 80 x 465mm
Peso do produto (líquido)	4,25 kg

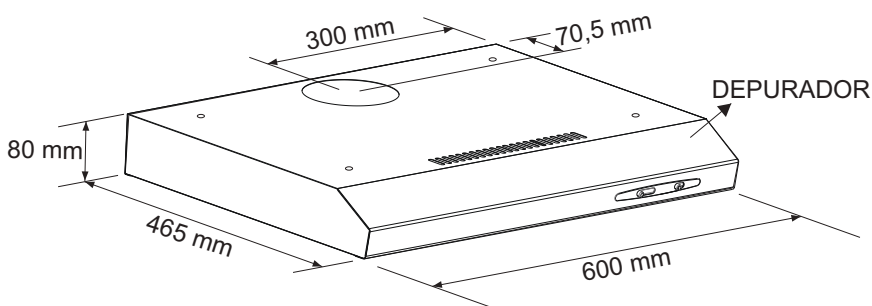
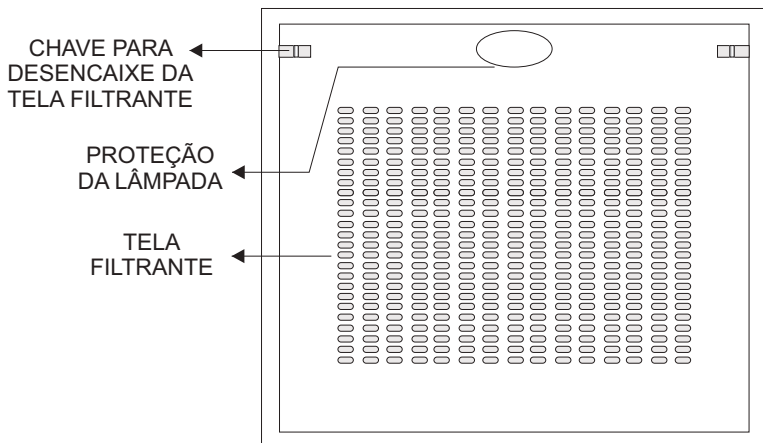


DICAS

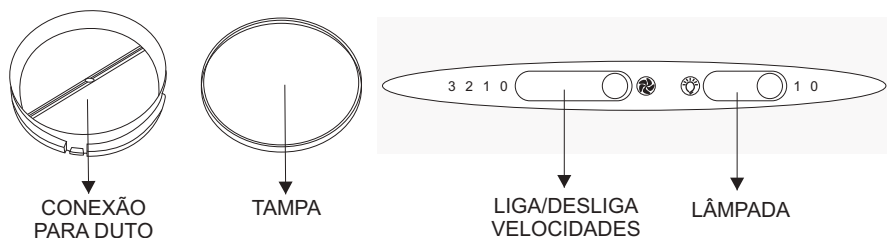
- Guardar sempre a Nota Fiscal de compra do seu produto, pois para o atendimento em garantia se faz necessário a apresentação da mesma.
- Para maior segurança do usuário é importante a leitura completa deste manual de instruções.
- Não ligar o depurador na mesma tomada juntamente com outros aparelhos.

IDENTIFICANDO O PRODUTO

VISTA INFERIOR



DETALHE PAINEL



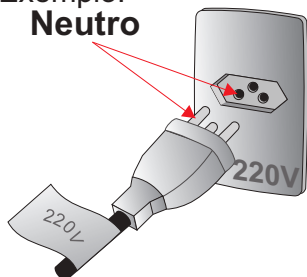
ACOMPANHAM O PRODUTO:

- 01 manual de instruções
- 01 kit de parafusos, arruelas, porcas e buchas
- 01 conexão para duto
- 01 tampa
- 01 gabarito para fixação
- 01 filtro tecido sintético preto
- 01 filtro tecido sintético branco

ELÉTRICA

O Depurador Fischer possui um cabo de alimentação com 3 pinos (já aterrado). O plugue do cabo de alimentação de seu produto está em conformidade com NBR 14136/2002 do INMETRO e deve ser mantido. Este produto prevê aterramento. Por segurança, a rede elétrica da residência deverá contemplar sistema de aterramento e, caso não possua, deverá ser previamente providenciado, por meio de profissional capacitado.

Exemplo:
Neutro



O plugue e cabo de alimentação do depurador nunca devem ser alterados ou cortados. Consulte a Rede de Postos Autorizados caso tenha dúvidas;

ADVERTENCIA !



Todo equipamento deve ser adequadamente aterrado, para eliminar o risco de choque numa eventual descarga de energia.

- O plugue do cabo de alimentação deve ser conectado a uma tomada devidamente aterrada de acordo com os padrões ABNT 5410 - Seção Aterramento;
- Desligue o disjuntor antes de efetuar qualquer manutenção no produto;
- Tomada recomendada: 127V = 10A e 220V = 10A;
- A tomada deverá ser de acordo com a tensão do produto (127V ou 220V);
- A fiação deve ser compatível com a amperagem do produto;
- Não utilizar conectores tipo "T";
- Evitar o uso de extensões. Caso for necessário, pedir a orientação de um electricista quanto à secção dos fios;
- Não seguir estas instruções pode trazer risco de vida, incêndio, choque elétrico, dentre outras;



Recomendamos que a instalação do produto seja providenciada pelo usuário através da Rede de Postos Autorizados e não é coberto pela Fischer. Qualquer dúvida quanto a instalação ou uso, solicitamos entrar em contato com nosso Serviço de Atendimento ao Consumidor:

SAC 0800 747 3535 / 0800 729 3535 ou sac@fischer.com.br.

INSTRUÇÕES DE INSTALAÇÃO

PRIMEIROS PASSOS

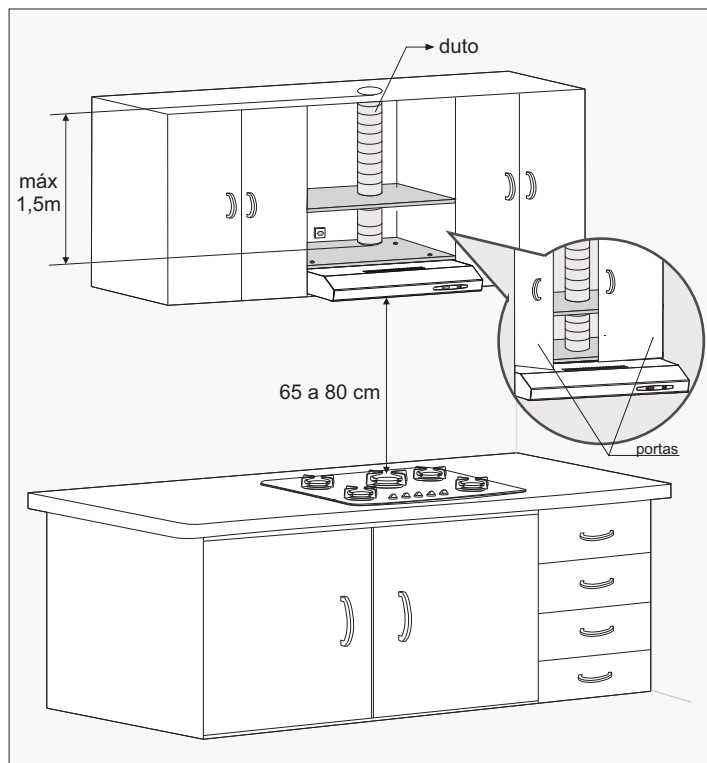
Antes de começar a instalação, verificar:

- A forma de trabalho do produto: modo depurador (sem duto flexível), ou modo exaustor (com duto flexível). Para a instalação como modo exaustor, deverá ser providenciado o nicho (abertura no teto ou parede), para a passagem do duto flexível para a área externa;
- Se o local onde será instalado o produto suporta um peso mínimo de 5 kg;
- Se a superfície de instalação é resistente ao calor, a manchas e impermeável;
- Se a base do depurador ficará a uma distância mínima de 65 cm e máxima de 80 cm do fogão, independente do modo de utilização;
- Se o local de instalação estará livre de correntes de ar que comprometem o rendimento do produto;
- Se a tensão do produto é igual a tensão da tomada elétrica na qual será ligado e se a rede está aterrada

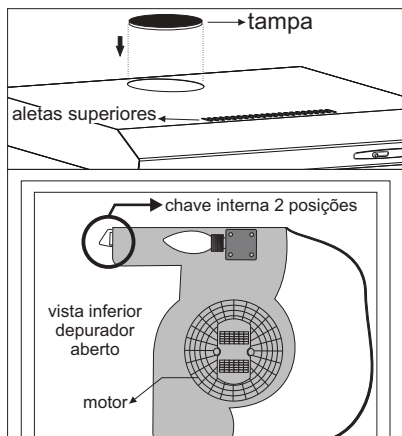


IMPORTANTE:

O duto flexível (metálico ou plástico), não deve ultrapassar 1,5 m até a saída externa, para que a vazão seja eficiente. O duto indicado nas ilustrações não acompanha o produto, mas pode ser adquirido em lojas especializadas.

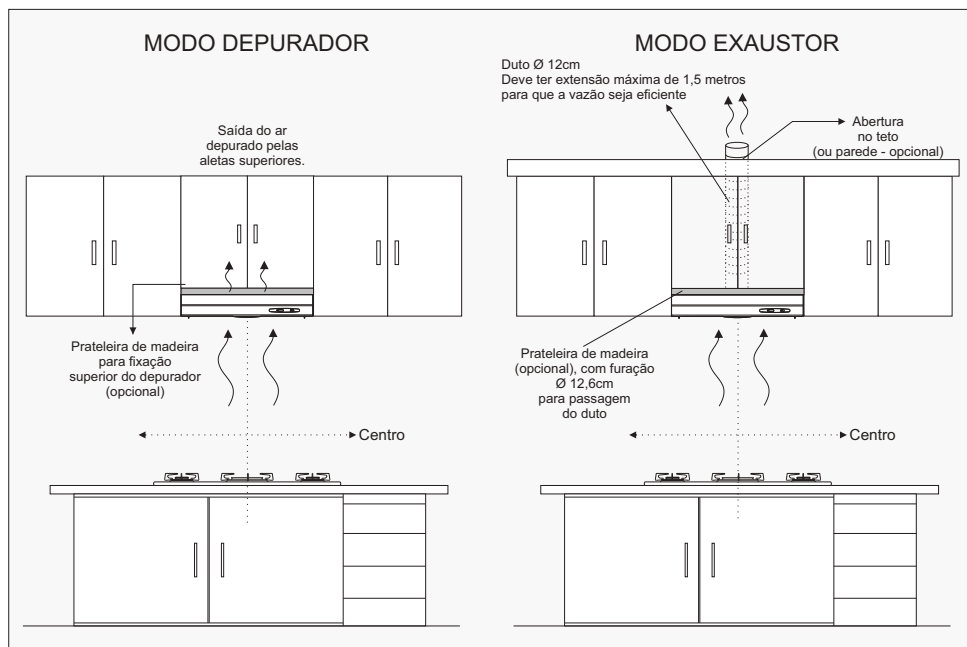


Preparar o local a ser instalado (modo depurador ou exaustor).
Abaixo, segue **sugestões** de instalação do Depurador Fischer:



No modo depurador, não é necessário utilizar o duto flexível. Tampar a furação para o duto com a tampa que acompanha o produto e virar a chave interna, junto ao motor, para abrir as aletas superiores.

No modo exaustor, utilizar o duto flexível e virar a chave interna para fechar as aletas superiores.

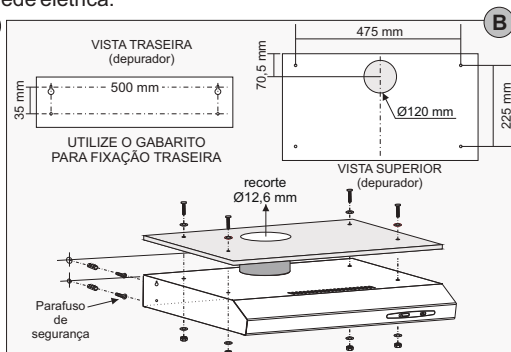
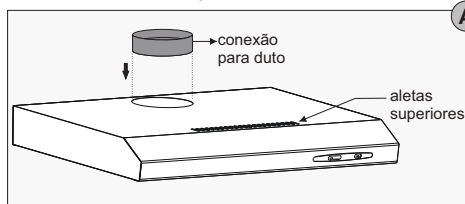


NOTA: Para fixação, centralizar o depurador ao fogão. Com uma trena, achar a altura entre o fogão e a base do depurador, conforme indicado neste manual (65 a 80 cm). **O duto não deve ultrapassar 1,5 metros até a saída externa, para que a vazão de ar seja eficiente.**

A sequência de instalação a seguir demonstra todas as etapas possíveis de montagem e fixação do depurador Fischer Power Steel. Dependendo do projeto da cozinha do usuário, ou do modo de utilização (exaustor ou depurador), algumas instruções poderão ser descartadas.

Preparar os fios para conectar o depurador na rede elétrica. Contatar um electricista para a melhor forma de instalação elétrica do produto (tomada e fiação). Recomendamos que a instalação seja feita através da Rede de Postos Autorizados Fischer, sendo atividade que corre por conta do consumidor. Na figura "D" segue exemplo da posição de instalação da tomada.

Verificar a tensão do produto antes de conectá-lo à rede elétrica.



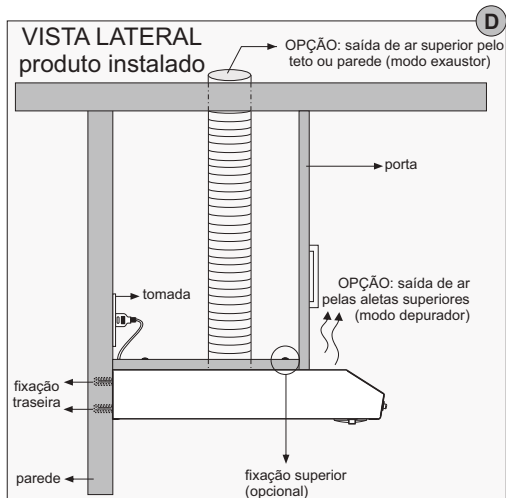
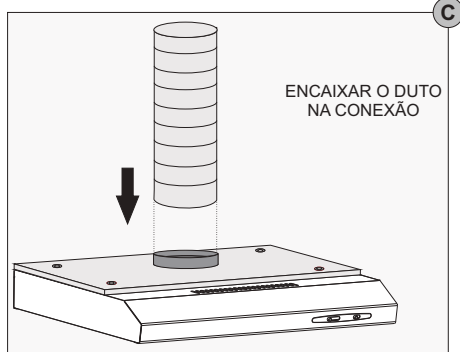
A) Encaixar a conexão para duto no depurador (MODO EXAUSTOR). Caso opte pelo modo depurador, utilizar a tampa plástica que acompanha o produto, para tampar a furação.

Dois detalhes são importantes:

MODO EXAUSTOR: encaixar a conexão para o duto e posicionar a chave interna, para fechar as aletas superiores.

MODO DEPURADOR: encaixar a tampa (ao invés da conexão), e posicionar a chave interna para abrir as aletas superiores de ventilação (permitindo a passagem do ar depurado).

B) Fixar o depurador na prateleira com os parafusos e arruelas do kit de fixação. O DEPURADOR TAMBÉM PODE SER FIXADO SOMENTE PELO FUNDO (parte traseira), utilizando parafusos e buchas do kit de fixação e o gabarito que acompanha o produto.



C) Encaixar o duto flexível na conexão após a fixação na prateleira (MODO EXAUSTOR).

Na instalação do duto, o mesmo não deve ultrapassar 1,5 metros até a saída externa, para que o produto não perca eficiência de vazão.

IMPORTANTE: este duto (plástico ou metálico), não acompanha o produto, mas pode ser adquirido em lojas especializadas.

D) O desenho da vista lateral mostra o depurador devidamente fixado pela parte traseira e superior (opcional). Há duas opções de saída de ar para produto: furação no teto ou parede (exaustor), que necessita do duto flexível, ou modo depurador, sem o duto, com o ar saindo pelas aletas superiores.

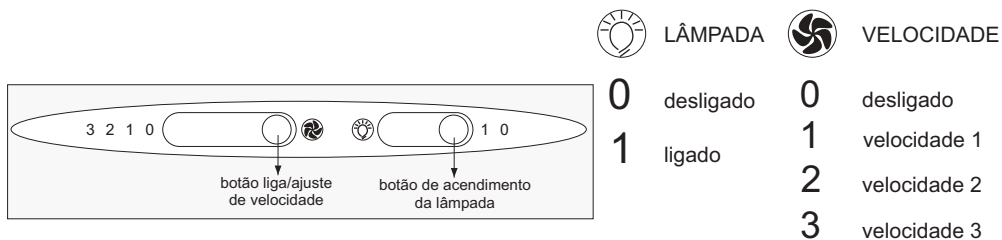
UTILIZANDO O PRODUTO

Antes de começar a utilizar o Depurador Fischer Power Steel, certificar-se de que todas as condições de instalação prescritas nas páginas anteriores tenham sido cumpridas.

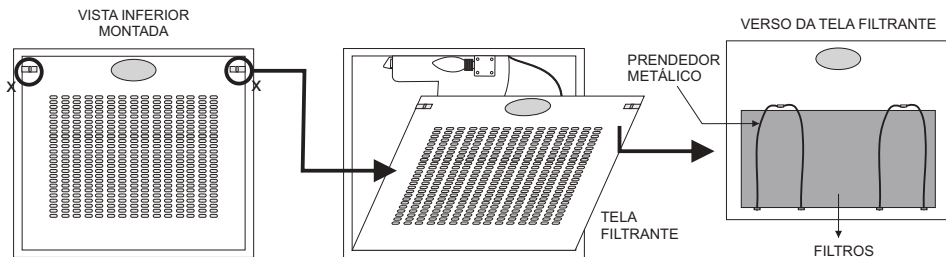
Para iniciar o processo de exaustão/depuração, basta selecionar a velocidade desejada e o depurador ligará automaticamente. Quando quiser desligá-lo, posicionar o botão em "0".

Recomendamos ligar o depurador 10 minutos antes de iniciar o cozimento de algum alimento, e desligar 15 minutos após o término, para eliminar completamente os vapores e odores.

Conhecendo o painel:



Independente do modo de utilização do produto, o filtro que o acompanha deve ser utilizado. Para proceder com a troca do filtro, basta desencaiar a tela filtrante, através das presilhas (x). Retirar o filtro que se encontra no verso dessa tela, pressionando para baixo e para cima os prendedores metálicos. Para reencaixar, fazer a operação inversa.



LIMPEZA E MANUTENÇÃO

Para manter e proteger o Depurador Fischer Power Steel, seguir as instruções abaixo:

- Antes de efetuar qualquer operação de limpeza e manutenção, desconectar o produto da rede elétrica e verificar se o interruptor se encontra na posição "0" (desligado);
 - Não utilizar produtos como álcool, querosene, gasolina, thinner, solventes, vinagre, produtos abrasivos, esponjas de aço ou objetos pontiagudos e cortantes;
 - Limpar o corpo em inox com água e detergente neutro e secar imediatamente com um pano macio, ou utilizar produtos especiais para limpeza do inox; Manter as partes em inox sempre limpas e secas;
 - A chapa metálica inferior deverá ser limpa uma vez por semana com pano macio, água quente e detergente neutro;
 - O bom desempenho do produto depende da frequência que é feita sua limpeza e da troca do filtro de tecido sintético; Filtro com acúmulo de gordura poderá permitir a passagem da oleosidade para o ambiente;
 - Trocar o filtro sempre que o mesmo estiver saturado. **O FILTRO NÃO É LAVÁVEL.**
 - Existe um risco de incêndio se a limpeza não for realizada em conformidade com as instruções;
 - A substituição do cabo de alimentação deverá ser feita somente por pessoal especializado.
- Recomendamos que a manutenção ou conserto do produto seja feito pela Rede de Postos Autorizados Fischer. É imprescindível que tais atividades sejam feitas por pessoal qualificado.

Informações para peças em aço inox:



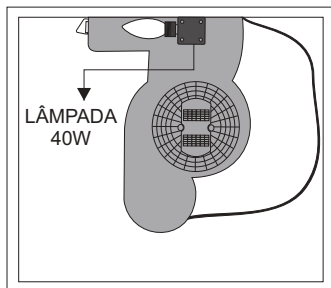
Todos os materiais de aço inox do mercado, apesar de resistentes, podem sofrer corrosão quando em contato com produtos de limpeza como saponáceos e polidores (que contenham cloro, como alvejantes e água sanitária). Utensílios de cozinha, como talheres de inox, por exemplo, são menos sujeitos à corrosão (ferrugem) pois são constantemente lavados e secos, ou seja, raramente acumulam sujeira ou resíduos de produtos de limpeza. Diferentemente destes, muitos eletrodomésticos são fabricados com um tipo de aço inox magnético (que permite a fixação de ímãs) e por isto, exigem cuidados especiais, do contrário, poderão apresentar sinais de oxidação.

SUBSTITUIÇÃO DA LÂMPADA



Antes de substituir a lâmpada, assegurar-se de que o produto está desconectado da rede elétrica;

Trocar a lâmpada por uma nova de potência igual a indicada na tabela de características técnicas do produto. Recomendamos que a troca seja feita através da Rede de Postos Autorizados Fischer.



Para ter acesso às lâmpadas basta abrir a tela filtrante.

ENCAIXE DAS LÂMPADAS

Para retirar: girar no sentido anti-horário

Para encaixar: girar no sentido horário



- Não deixar acumular gordura dentro ou fora do depurador, pois diminui o rendimento;
- Efetuar a limpeza regularmente conforme as instruções aqui descritas;
- Para fazer uso dos serviços cobertos pela garantia, faz-se necessário a apresentação da Nota Fiscal de aquisição do produto.

TERMO DE GARANTIA

A sua Coifa de Parede ou Ilha Fischer e/ou o Depurador de Ar Fischer é garantido contra defeitos e vícios de fabricação, pelo prazo de 12 (doze) meses contados a partir da data de emissão da Nota Fiscal ao consumidor, compreendido da seguinte forma:

03 (três) primeiros meses de garantia legal;

09 (nove) últimos meses de garantia contratual / especial.



Para fazer uso dos serviços cobertos pela garantia, faz-se necessário a apresentação da Nota Fiscal de aquisição do produto.

Durante o período de vigência da garantia, somente o fabricante e sua Rede de Postos Autorizados ou quem ela indicar, serão responsáveis pela constatação de vício, defeito e execução de reparos nos produtos. A garantia compreende a substituição de peças e mão de obra no reparo de vícios ou defeitos devidamente constatados pelo fabricante ou sua Rede de Postos Autorizados.

O consumidor perderá automaticamente a garantia, Legal e Contratual, quando:

- O uso do produto não for exclusivamente doméstico (uso para fins comerciais, laboratoriais, industriais, etc);
- O produto for instalado ou utilizado em desacordo com as instruções contidas no manual de instruções do produto, tais como: altura mínima e máxima recomendada entre a mesa do cooktop/fogão e a base da coifa e/ou depurador de ar, nivelamento do produto, rede elétrica compatível, etc.;
- O produto for violado, adulterado, modificado ou consertado por pessoa ou entidade não credenciada e/ou autorizada pela Irmãos Fischer S.A. Ind e Com;
- Forem incorporados ao produto peças, componentes e acessórios não originais, ainda que comercializados pela Rede de Postos Autorizados;
- Houver remoção e/ou alteração do número de série ou da etiqueta de identificação do produto;

As garantias, Legal e Contratual, não cobrem:

- Despesas com a instalação do produto, bem como, com materiais, peças e mão de obra para as adaptações necessárias à preparação do local para a instalação; aterramento, nicho, serviços de alvenaria/marcenaria a adequação/instalação elétrica, pintura, gesso e acabamentos;
- Serviços de manutenção e limpeza do produto;
- Falhas no funcionamento do produto em decorrência de problemas no fornecimento de energia elétrica, tais como: oscilações, etc.;
- Defeitos decorrentes de acidentes, mau acondicionamento, uso inadequado, agente da natureza, maus tratos, falta de limpeza ou limpeza incorreta, assim como, o uso de produtos abrasivos para a manutenção e limpeza do eletrodoméstico;
- Danos em decorrência de fatos da natureza, tais como relâmpago, chuva, inundação, etc.
- Problema de oxidação/ferrugem causados pelos seguintes fatores:
 - Instalação em ambientes de alta concentração salina tais como regiões litorâneas;
 - Instalações em ambientes onde o produto esteja exposto a outros produtos químicos ácidos ou alcalinos que possam agredir a pintura do mesmo.

A garantia Contratual não cobre:

- Filtro de carvão ativado, filtro metálico, vidros, lâmpadas, cabo de alimentação/elétrico, acessórios ou peças sujeitas ao desgaste natural decorrente do uso, estes componentes possuem somente a garantia contra defeito de fabricação pelo prazo legal de 03 (três) meses;
- Defeitos estéticos (produtos riscados ou amassados) ou com falta de peças internas ou externas de produtos vendidos no estado saldo ou produtos de mostruário (esses produtos tem garantia e 12 meses apenas para defeitos funcionais não discriminados na nota fiscal de compra do produto);
- Deslocamentos para atendimentos de produtos instalados fora do município sede da Rede de Postos Autorizados.

Esclarecimento:

Caso contratar a instalação junto a nossa Rede de Postos Autorizados, solicitar o orçamento prévio e verificar condições diferenciadas de instalação. No caso do Posto Autorizado oferecer atendimento a domicílio no período da garantia contratual, fica entendido que trata-se de serviço complementar não coberto pela garantia, devendo a taxa de "deslocamento e/ou visita" ser custeada pelo consumidor.

IMPORTANTE:

A FISCHER NÃO SE RESPONSABILIZA POR VÍCIO DE SERVIÇOS PRESTADOS POR TERCEIROS, portanto, recomendamos que no ato da entrega confira seu produto na presença do transportador. Verifique a qualidade da entrega, a quantidade, se o produto está de acordo com a compra e a descrição da Nota Fiscal que o acompanha. Caso exista qualquer problema, recuse o produto, registre o motivo no verso da Nota Fiscal e entre em contato com o responsável pelo serviço de transporte e entrega.

CONSIDERAÇÕES GERAIS:

- A Irmãos Fischer S/A não autoriza nenhuma pessoa ou entidade a assumir em seu nome, outra responsabilidade relativa à garantia de seus produtos, além das aqui explicitadas.
- A Irmãos Fischer S/A reserva-se o direito de alterar o produto, suas características gerais, técnicas e estéticas, bem como as especificações do seu manual, sem prévio aviso.
- A garantia é válida somente para produtos vendidos e utilizados no território brasileiro.
- Chamados relacionados a orientação de uso do eletrodoméstico, cuja explicação esteja presente no manual de instruções ou em etiquetas orientativas que acompanham o produto, estão sujeitos à cobrança do consumidor.

SAC

Para esclarecer dúvidas e receber sugestões, a IRMÃOS FISCHER disponibiliza uma equipe altamente qualificada e treinada para atender seus consumidores. Ligue grátis, teremos o maior prazer em atendê-lo.

0800 747 3535 e 0800 729 3535
sac@fischer.com.br

Horário de Atendimento:
Segunda a quinta-feira: 07h às 12h e das 13h às 17h
Sexta-feira: 07h às 12h e das 13h às 15:30h



Para consulta atualizada da Rede de Postos Autorizados e dos manuais de instruções dos nossos produtos, acesse o site oficial da empresa:


www.fischer.com.br

Fischer

fischer.com.br

FischerOficial 

FischerOficial 

@fischer.oficial 

Irmãos Fischer S.A. Indústria e Comércio

Rod. Antônio Heil, km 23, nº 5600

CEP: 88352-502 - Bairro Limoeiro - Brusque / SC - Brasil

Fone: 55 (47) 3251-2000 - 55 (47) 3211-2000

SAC 0800 747 3535

sac@fischer.com.br fischer@fischer.com.br

