

15740 - FORNO ELETTRICO FISCHER INFINITY EMBUTIR 50L

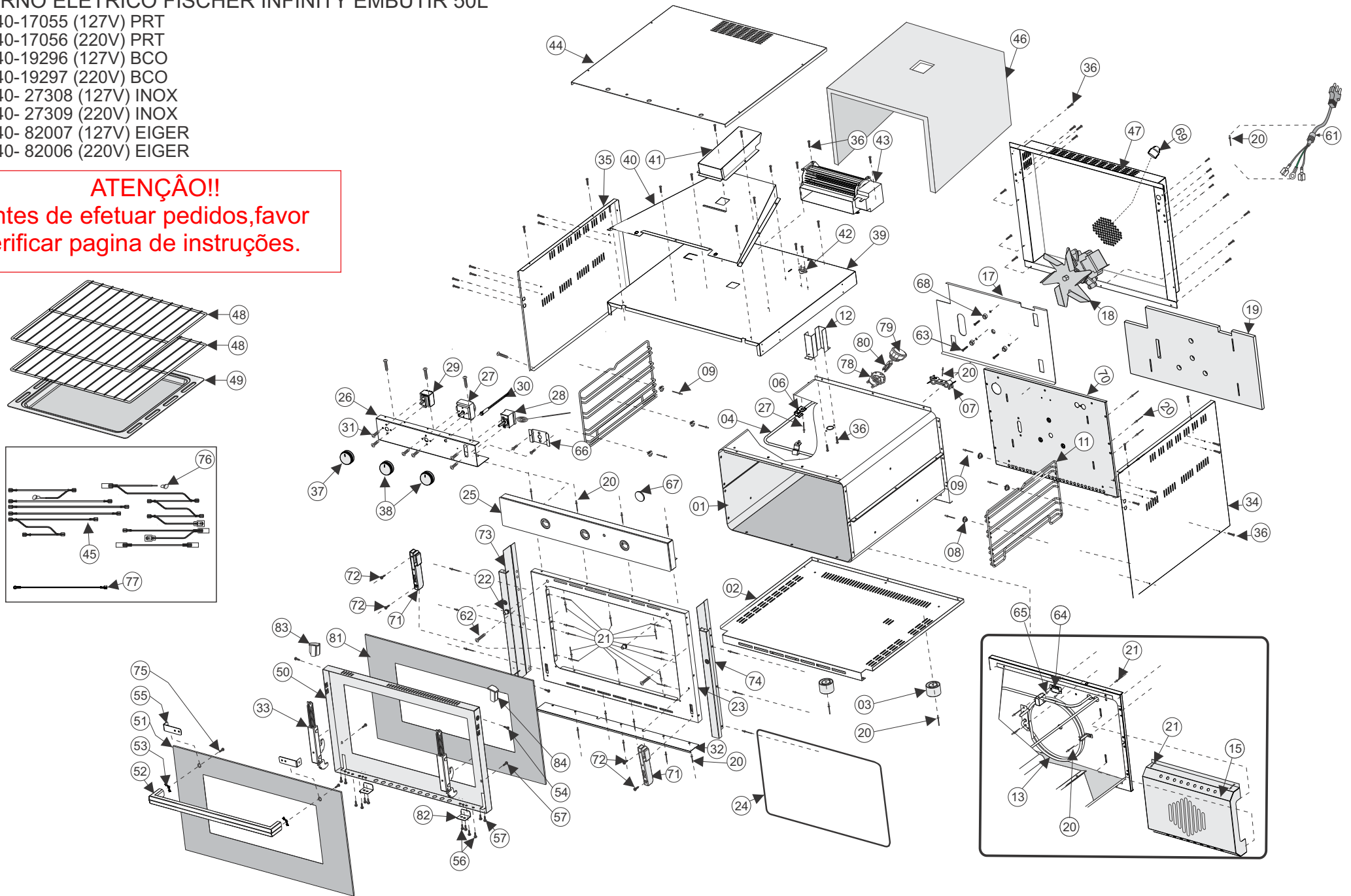


FORNO ELETRICO FISCHER INFINITY EMBUTIR 50L

- 15740-17055 (127V) PRT
- 15740-17056 (220V) PRT
- 15740-19296 (127V) BCO
- 15740-19297 (220V) BCO
- 15740- 27308 (127V) INOX
- 15740- 27309 (220V) INOX
- 15740- 82007 (127V) EIGER
- 15740- 82006 (220V) EIGER

ATENÇÃO!!

Antes de efetuar pedidos, favor verificar pagina de instruções.



POS.	ITENS	DESCRIÇÃO	QTD
1	18040	CONJ CORPO INTERNO FORNO 50L EASY CLEAN PRETO LISO (Ver instruções)	1
2	15287	FUNDO INFERIOR	1
3	388	PE FORNO	2
4	15504	RESISTENCIA SUPERIOR DOBRADA220V 750W	1
4	15557	RESISTENCIA SUPERIOR DOBRADA127V 750W	1
6	28574	KIT PENDURAL- 1	1
7	24552	PRESILHA ATERRAMENTO	2
8	11627	SUORTE DA GRADE LATERAL DO FORNO	6
9	32172	REBITE ALUMINIO Ø4,0X16,5MM NATURAL	6
11	15404	SUORTE DA GRADE DO FORNO 50 LITROS	2
12	15396	CHAMINE FORNO 50L	2
13	15503	RESISTENCIA CIRCULAR 220V 1600W FORNO 50L	1
13	15555	RESISTENCIA CIRCULAR 127V 1600W FORNO 50L	1
14	11885	PARAFUSO CABECA PANELA PHILLIPS M 4X10MM NT	5
15	15392	PROTEÇÃO DO TURBO ESMALTADA EASY CLEAN	1
	20840	PROTECAO TURBO ESMALTADA EASY CLEAN	1
17	20561	SUORTE TRASEIRO PARA ISOLAMENTO DO TURBO	1
18	15520	TURBO 220V - YJ61-20A 220V / 60HZ WITH FANBLADE	1
18	15519	TURBO 127- YJ61 -20E 127V / 60HZ WITH FANBLADE	1
19	16361	ISOLAMENTO TRASEIRO TERMICO	1
20	548	REBITE ALUMINIO 4X9MM NATURAL AD 535 S	30
21	546	REBITE ALUMINIO 4X9MM PRETO AD 535 S	20
22	14976	BATENTE PARA PORTA VIDRO DUPLO	2
23	15270	QUADRO FORNO DE EMBUTIR 50L PINTADO A PÓ	1
24	15800	GUARNIÇÃO	1
25	18217	CONJUNTO PAINEL FORNO DE EMBUTIR 50L Branco	1
	32209	CONJUNTO PAINEL FORNO INFINITY BRANCO (ver instruções "C")	1
	15776	CONJUNTO PAINEL FORNO DE EMBUTIR 50L PRETO	1
	32210	CONJUNTO PAINEL FORNO INFINITY PRETO (ver instruções "C")	1
	22465	CONJUNTO PAINEL FORNO DE EMBUTIR 50L INOX	1
	31770	CONJUNTO PAINEL FORNO EMB INFINITY EIGER	1
26	15272	SUORTE DOS COMPONENTES DO FORNO 50L	1
27	600	TIMER DKJ-Y-120 16/30/32	1
27	16345	TIMER DKJ-Y-120 16/30/32 20A (127V)	1
28	27447	TERMOSTATO DE BULBO 320°C	1
29	15505	CHAVE SEIS POSIÇÕES	1
	30830	CHAVE SEIS POSICOES POLARIZADA (ver instruções "A")	1
30	33960	SINALEIRO LED AZUL TM08 S - DB BIVOLT	1
31	380	PARAF CAB ESCAREADA FC M4 X 6 ZA	6
32	15275	PERFIL INFERIOR DO FORNO 50L PINTADO A PÓ	1
33	15169	DOBRADIÇA FORNO 50 LITROS	2
34	15289	CORPO EXTERNO LATERAL DIREITA	1
35	15288	CORPO EXTERNO LATERAL ESQUERDA	1
36	7938	PARAF CAB LENTILHA SERR AA FC DIN 7981 M3,5 X 13 ZB	55
37	18475	MANIPULADOR CHAVE	1
	31957	CONJUNTO MANIPULADOR POLIMERO IF04 CHAVE DE COMANDOS (ver instruções "B")	1
38	18471	MANIPULADOR TERMOST TIMER	2
	31956	CONJUNTO MANIPULADOR POLIMERO IF03 TIMER E TERMOSTATO (ver instruções "B")	2
39	15285	CHAPA DE PROTEÇÃO DO ISOLAMENTO	1
40	15394	DUTO DE VENTILAÇÃO FORNO 50L	1
41	15395	DUTO DE AR QUENTE	1
42	28528	TERMOSTATO SEG 70°C	1
43	15517	COOLER 220V -YJ61-12A 220V / 60HZ	1
43	15518	COLLER 127 - YJ61-16E 127V / 60HZ	1
44	15393	CORPO EXTERNO TOPO FORNO 50L	1
45	15511	CHICOTE 127V / 220V FORNO 50L INFINITY	1
	30838	CHICOTE 127V/220V FORNO 50L INFINITY POLARIZADO (ver instruções "A")	1

POS	ITENS	DESCRIÇÃO	QTD
46	15506	ISOLAMENTO TERMICO SUPERIOR	1
47	15286	FUNDO TRASEIRO	1
48	15405	GRADE DO FORNO	2
49	15279	BANDEJA ESMALTADA	1
50	29005	QUADRO PORTA PARA VIDRO REMOVIVEL FORNO 50L PINTADO	1
51	17639	CONJ VIDRO EXTERNO PORTA FORNO 50 LITROS PRETO	1
	28518	CONJ VIDRO EXTERNO PORTA FORNO INFINITY 50L (ver instruções "C")	1
	18215	CONJ VIDRO EXTERNO PORTA FORNO 50 LITROS BRANCO	1
	29387	CONJ PORTA VIDRO DUPLO FORNO INFINITY EMB BRANCO (ver instruções "C")	1
	22467	CONJ VIDRO EXTERNO PORTA FORNO 50L INOX	1
	31771	CONJUNTO PORTA VIDRO DUPLO FORNO INFINTY EIGER	1
52	15558	PUXADOR PERFIL RETO PRIES	1
53	26365	GUARNICAO PUXADOR RETO	2
54	19251	PARAF CAB PANELA FC TRILOB M3,5 X 10 ZP	2
55	18312	SUORTE DO PUXADOR FORNO 50L	2
56	13825	PARAF CAB LENTILHA SERR AA FC M3,5 X 13 ZP	8
57	19497	PARAF CAB OVALADA FC M4 X 5 OM PRT	6
61	19883	CABO DE ALIMENTAÇÃO 127V/220V FORNO 20A 1,0M	1
	16752	CABO DE ALIMENTAÇÃO 127V/220V FORNO 20A 1,0MNBR 14136	1
62	15788	CONJ FIXAÇÃO DO FORNO EMBUTIR 50 LITROS	1
63	17610	PARAF CAB PANELA FC INOX 304 M5 X 16 NT	3
64	15502	SUORTE DO BULBO	1
65	541	REBITE ALUMINIO 3,2X5,8MM NATURAL AD 423 S	2
66	15895	DISNTACIADOR DO TIMER	1
67	17237	ETIQUETA ADESIVA DUPLA FACE PARA SINALEIRO	1
68	17609	DISTANCIADOR DO TURBO	3
69	19200	DISTANCIADOR FUNDO TRASEIRO	1
70	15278	CORPO INTERNO FUNDO TRASEIRO FORNO 50L ESMALTADO	1
71	28214	SUORTE DOBRADICA	2
72	17393	PARAF CAB PANELA FC TRILOB M4 X 8 OM PRT	4
73	15273	PERFIL ESQUERDO DO QUADRO DO FORNO 50L PINTADO A PÓ	1
74	15274	PERFIL DIREITO DO QUADRO FORNO 50L PINTADO A PÓ	1
75	21392	PARAF CAB PANELA PA PLASTIC FL 4 X 10 ZB	2
76	16002	CONECTOR RBP P1B 150 C	2
77	25254	CHICOTE 127V/220V TERRA FORNO INFINITY	1
78	20129	SOQUETE SEM LAMPADA HALOGENA BJB	1
79	20143	PROTEÇÃO DA LAMPADA SOQUETE BJB	1
80	19336	LAMPADA G9 25W - 120V	1
	19337	LAMPADA G9 25W - 230V	1
81	28520	VIDRO INTERNO PORTA FORNO EMB INFINITY 50L	1
82	28264	SUORTE VIDRO PINTADO FORNO INFINITY	2
83	21014	TRAVA DO VIDRO INTERNO DA PORTA LADO DIREITO	1
84	21015	TRAVA DO VIDRO INTERNO DA PORTA LADO ESQUERDO	1
	31732	MANUAL INSTRUCOES FORNOS EMBUTIR INFINITY IF 01	1
	260	ETIQUETA INSTRUTIVA PAPEL SIMBOLO TERRA	1
	64	ABRAÇADEIRA NYLON 2,5X100MM	1
	31733	EMBALAGEM PAPEL AO FORNOS EMBUTIR INFINTY	1
	14590	SACO PLASTICO EMBALAR CENTRIFUGA	1
	16315	CALÇO EPS PEÇAS INTERNAS	1
	31809	CALÇO EPS SUPERIOR/ INFERIOR IF 02	2
	18561	CALÇO CENTRAL EPS FORNO EMBUTIR 50 LITROS	2
	15913	CALÇO INFERIOR E SUPERIOR	2

POS	ITENS	DESCRIÇÃO	QTD
	13620	ETIQ CERTIF INMETRO BOPP PEROLIZ PORT 371 50X25MM	2
	207	ETIQ INST CABO ALIMENT 127V	1
	209	ETIQ INST CABO ALIMENT 220V	1
	15795	ETIQ IDENTIF FORNO EMB INFINITY 127V	1
	15794	ETIQ IDENTIF FORNO EMB INFINITY 220V	1
	18209	ETIQ IDENTIF FORNO EMB INFINITY BCO 127V	1
	18210	ETIQ IDENTIF FORNO EMB INFINITY BCO 220V	1
	22361	ETIQ IDENTIF FORNO EMB INFINITY 127 INOX	1
	23521	ETIQ IDENTIF FORNO EMB INFINITY 220V INOX	1
	31736	ETIQUETA IDENTIFICACAO FORNO EMB INFINITY 127V EIGER	1
	31734	ETIQUETA IDENTIFICACAO FORNO EMB INFINITY 220V EIGER	1
	16132	ETIQ COD BARRAS FORNO EMB INFINITY 127V	1
	16131	ETIQ COD BARRAS FORNO EMB INFINITY 220V	1
	18208	ETIQ COD BARRAS FORNO EMB INFINITY BCO 220V	1
	18207	ETIQ COD BARRAS FORNO EMB INFINITY BCO 127V	1
	22360	ETIQ COD BARRAS FORNO EMB INFINITY 127V INOX	1
	23520	ETIQ COD BARRAS FORNO EMB INFINITY 220V INOX	1
	31737	ETIQUETA CODIGO BARRAS FORNO EMB INFINITY 127V EIGER	1
	31735	ETIQUETA CODIGO BARRAS FORNO EMB INFINITY 220V EIGER	1

C **ATENÇÃO:**

Para produtos fabricados apartir de 01/04/2023
solicitar os itens abaixo:

CONJUNTO PAINEL

32209 - CONJUNTO PAINEL FORNO INFINITY BRANCO

32210- CONJUNTO PAINEL FORNO INFINTY PRETO

CONJUNTO PORTA VIDRO DUPLO

29387- CONJ PORTA VIDRO DUPLO FORNO INFINITY EMB BRANCO

28518 - CONJ VIDRO EXTERNO PORTA FORNO INFINITY 50L PRETO

B **ATENÇÃO:**

Para produtos fabricados apartir de 01/03/2023
solicitar os itens abaixo:

MANIPULADORES

31956 - CONJUNTO MANIPULADOR POLIMERO IF03 TIMER E TERMOSTATO

31957- CONJUNTO MANIPULADOR POLIMERO If04 CHAVE DE COMANDOS

A

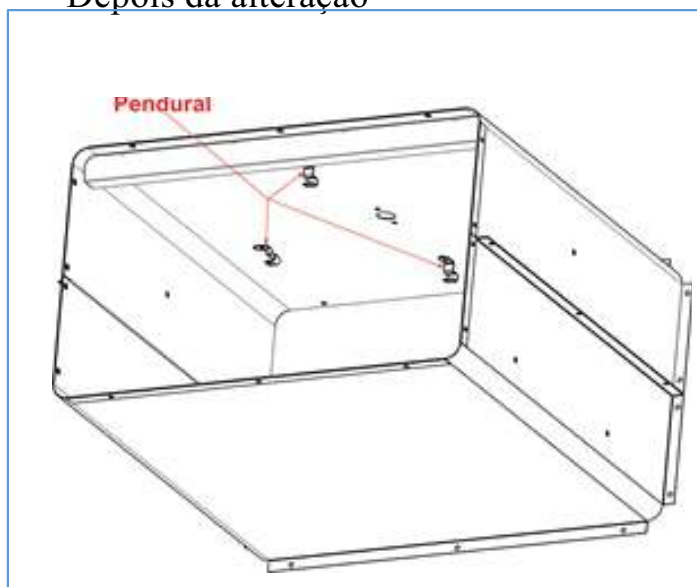
CHAVE /CHICOTE

Para produtos fabricados a partir de 01/10/2022 solicitar os itens 30830-chave e 30838- chicote.

ATENÇÃO: CORPO INTERNO, ALTERAÇÃO EFETUADA EM 01/02/2020.

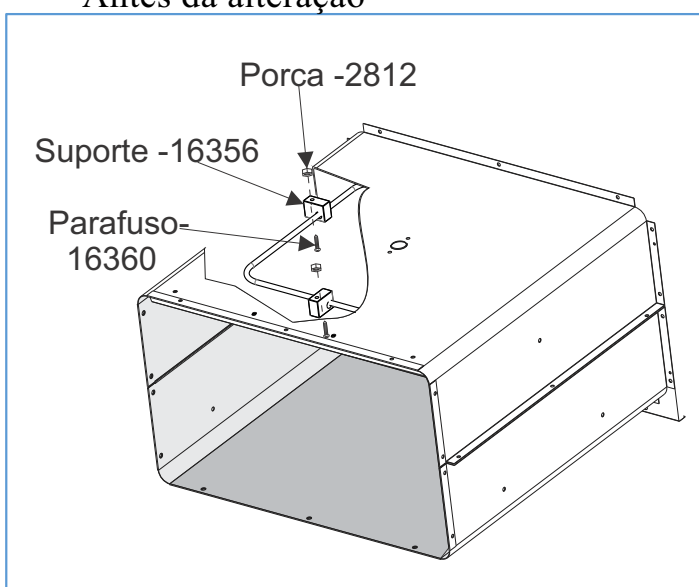
*Para atendimento de assistência técnica manteremos os itens 16356, 2812 e 16360 para atender fornos que foram fabricados antes dessa alteração caso necessitar trocá-los. Quanto ao corpo interno com o pendural, pode ser utilizado, nos fornos anteriores, não sendo necessário o uso dos suportes de resistência, pois o corpo interno vai com os pendurais fixados por rebites.

Depois da alteração



Corpo interno que utiliza pendural de resistência, fixados por rebites.

Antes da alteração



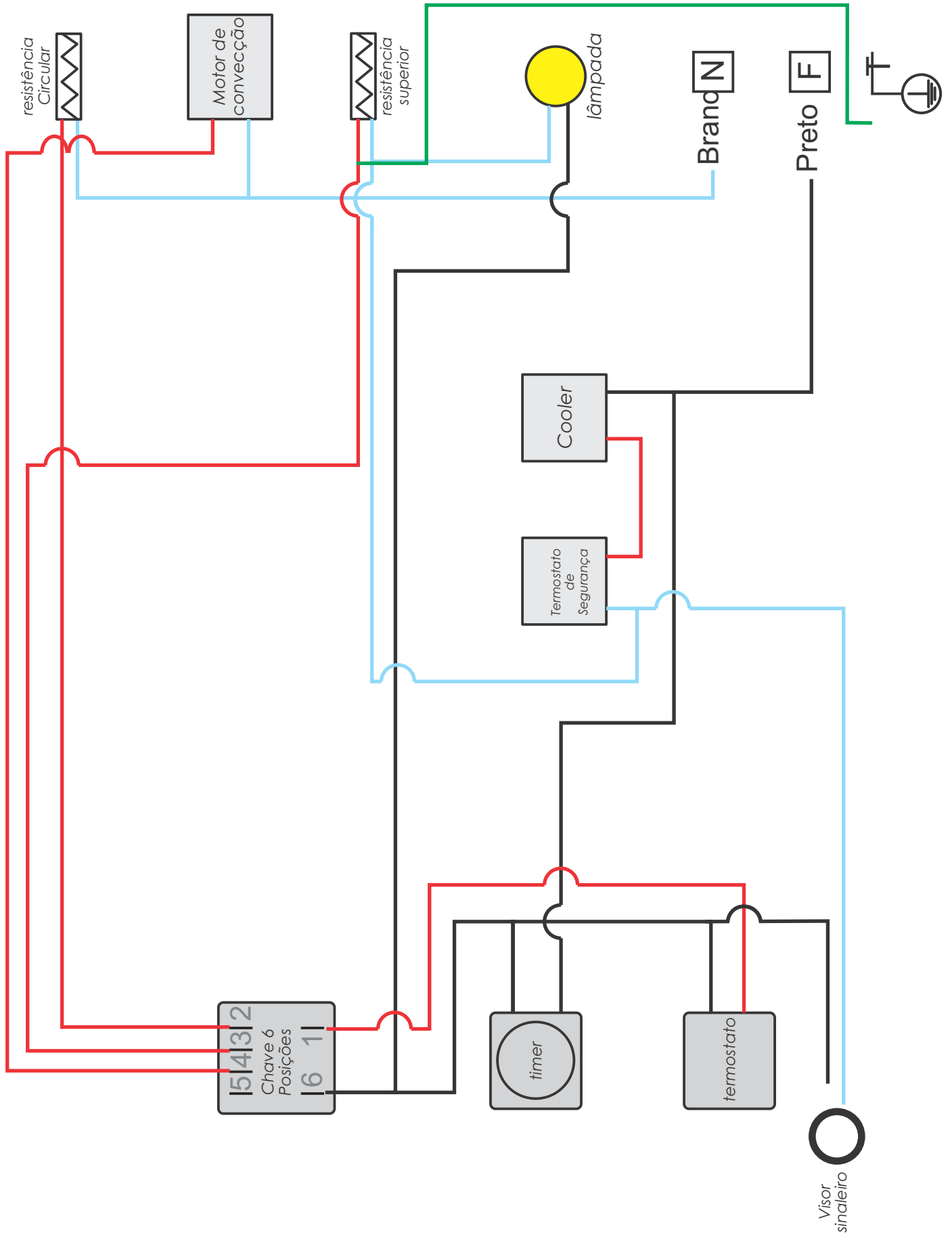
Corpo interno que utiliza os suportes das porcelanas, fixados por parafusos e porcas

Suporte da grade**ATENÇÃO:**

Para fornos produzidos antes de junho de 2018, quando houver necessidade de trocar o item 15404 - SUPORTE DA GRADE DO FORNO, deverão solicitar os dois.

Proteção Turbo / Cabo de alimentação

Para fornos a partir do número de série 644189000001 (127V), 644195000001 (220V) deve ser efetuado pedido dos itens; proteção turbo 20840 , cabo de alimentação 19883 em vermelho na lista de peças.



A Irmãos Fischer S/A Indústria e Comércio reserva-se o direito de alterar estas especificações e características dos produtos sem prévio aviso. Imagens meramente ilustrativas.

SAC: 0800 747 3535 ou 0800 729 3535