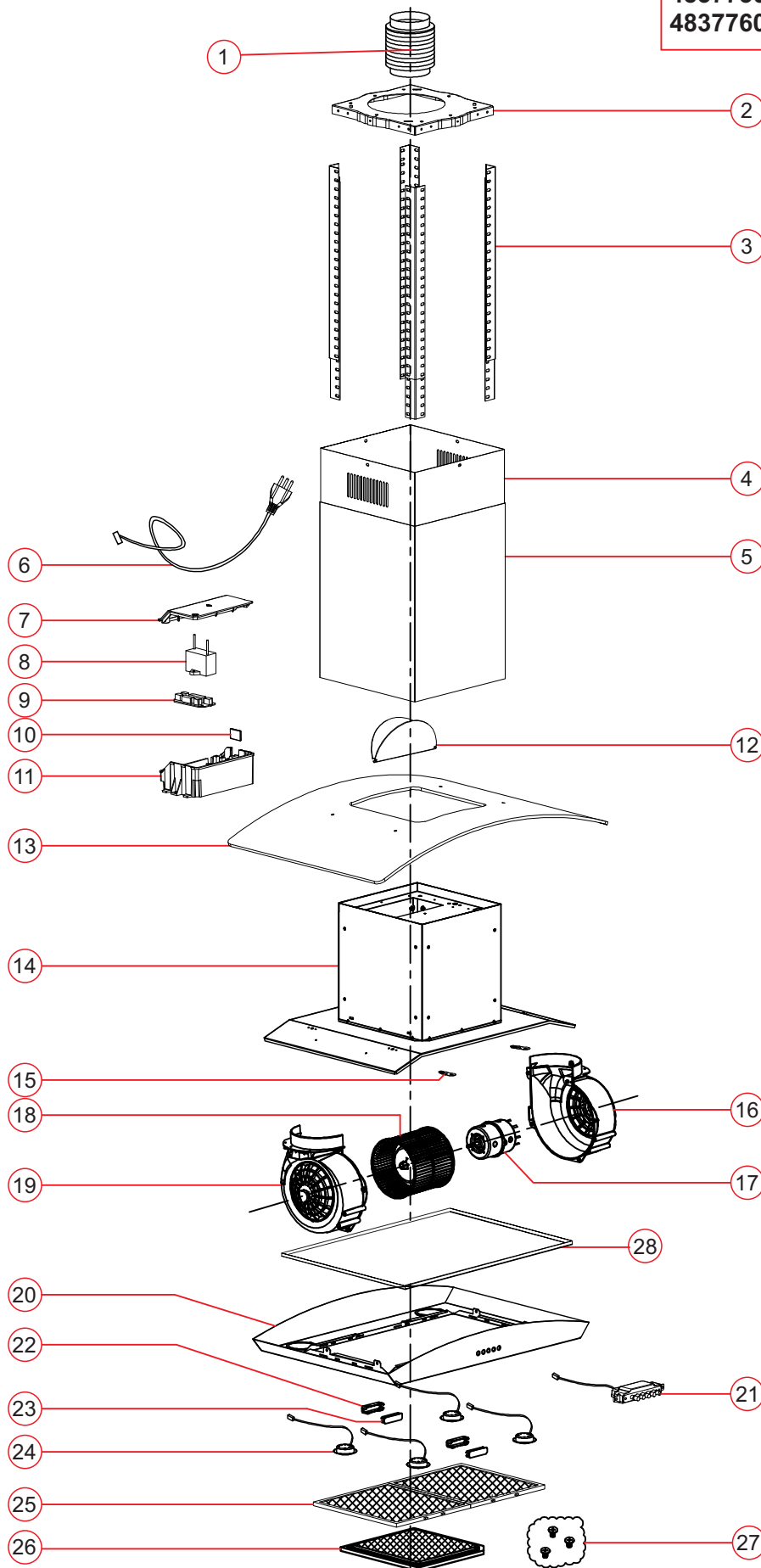


## 5455- COIFA DE ILHA FISCHER ISLAND 90 CM VIDRO



COIFA DE ILHA FISCHER ISLAND 90 CM VIDRO  
 5455-10176 (127V)  
 5455-10174 (220V)

**ATENÇÃO:**  
 Lista de peças e vista explodida validas  
 apartir do numero série  
**483775000001(127V),**  
**483776000001(220V).**

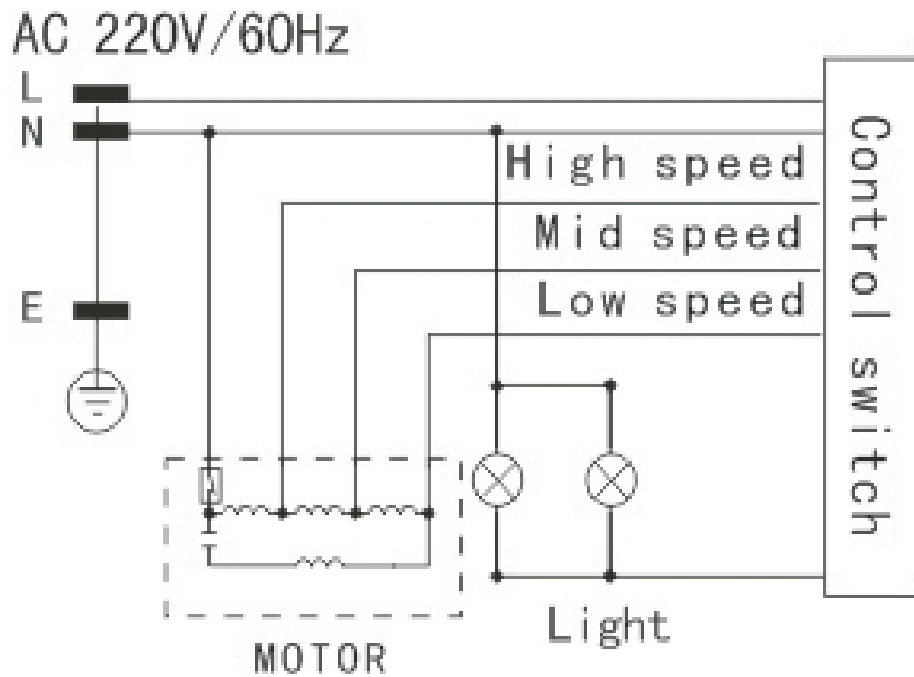
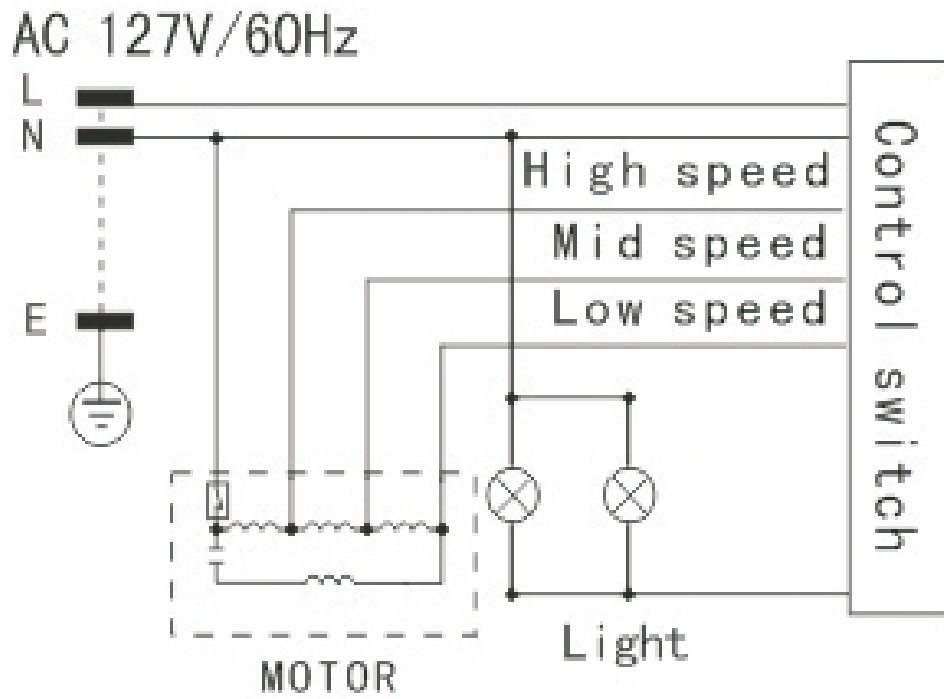


POS	COD	DESCRIÇÃO	QTD
1	13941	DUTO FLEX ALUMÍNIO	1
2	6129	BASE FIXAÇÃO COIFA ISLAND	2
3	6131	CANTONEIRA FIXAÇÃO	8
4	6130	DUTO DECOR FIXO INOX	1
5	6132	DUTO DECOR DESLIZANTE INOX	1
6	29188	CABO DE FORÇA COIFA	1
7	28861	TAMPA CAIXA PCB	1
8	29997	CAPACITOR 127V 15µF COM CONECTOR	1
	29996	CAPACITOR 220V 6µF COM CONECTOR	1
9	28862	PLACA DE CONEXAO COIFAS	1
10	28863	Prensa CABO DA CAIXA PCB COIFA	1
11	28865	CAIXA PCB COIFA	1
12	26127	VALVULA FLANGE MOTOR 90B	2
13	5614	VIDRO COIFA ISLAND	1
14	29186	CORPO COIFA ISLAND	1
15	10931	CHAVE SUPORTE DO FILTRO DE CARVÃO	2
16	26133	FECHAMENTO LATERAL DIREITO MOTOR 90B	1
17	28871	MOTOR 127V 200W	1
	28872	MOTOR 220V 220W	1
18	5609	ROTOR VENTILADOR	1
19	26136	FECHAMENTO LATERAL ESQUERDO MOTOR 90B	1
20	29187	PAINEL INOX COIFA ISLAND	1
21	28875	CONJUNTO CHAVE COMANDO C/ CONECTOR	1
22	28869	TAMPA CAIXA TERMINAIS	1
23	28870	CAIXA TERMINAIS	1
24	26139	CONJUNTO LAMPADA LED 2W 220V	4
	26140	CONJUNTO LAMPADA LED 2W 127V	4
25	5619	FILTRO ALUMINIO	2
26	5585	FILTRO CARVÃO ATIVADO QUADRADO	1
27	6137	KIT FIX PORCA E PARAFUSO ISLAND	1
28	19075	BORRACHA VEDAÇÃO	2,15 mt
	7447	CALCO EPS CUBO COIF ISLAND	2
	7448	CALCO EPS APOIO BASE COIF ISLAND	1
	6747	GABARITO FIXAÇÃO COIFA ISLAND	1
	6511	EMBAL PAPELAO COIFA ILHA ISLAND	1
	7360	MANUAL INSTRUcoes COIFA ILHA ISLAND	1
	15601	SACO PLASTICO	1
	11199	PROTEÇÃO DUTO DECORATIVO DESLIZANTE	1
	7446	ETIQ COD BARRAS COIFA ISLAND ATLAN 127V	1
	7445	ETIQ COD BARRAS COIFA ISLAND ATLAN 220V	1



calço EPS Lâmina (1 un)  
Item 7448

calço EPS cubo (2 un)  
Item 7447



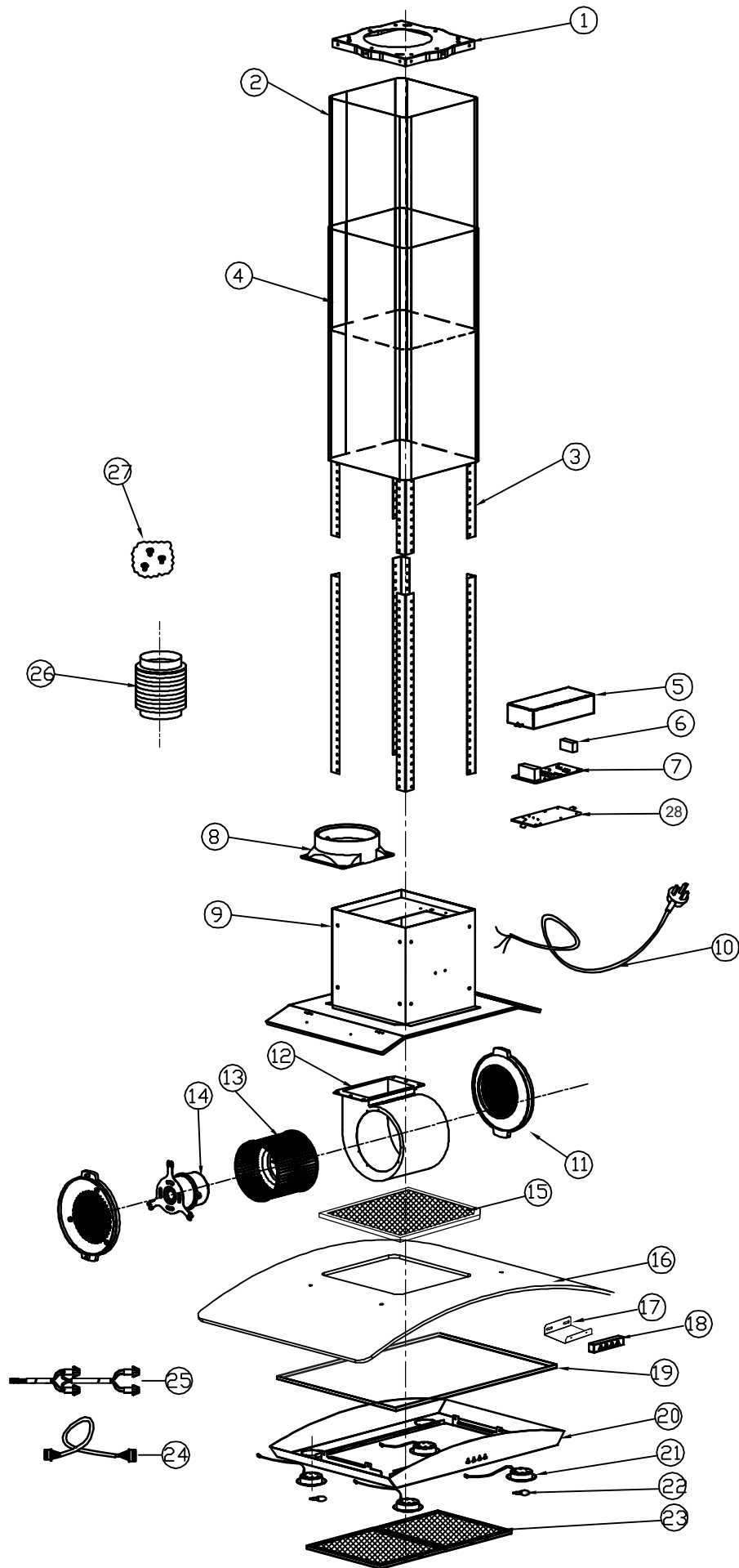
**5455- COIFA DE ILHA FISCHER ISLAND 90 CM VIDRO**



## COIFA DE ILHA FISCHER ISLAND 90 CM VIDRO

5455-10176 (127V)

5455-10174 (220V)

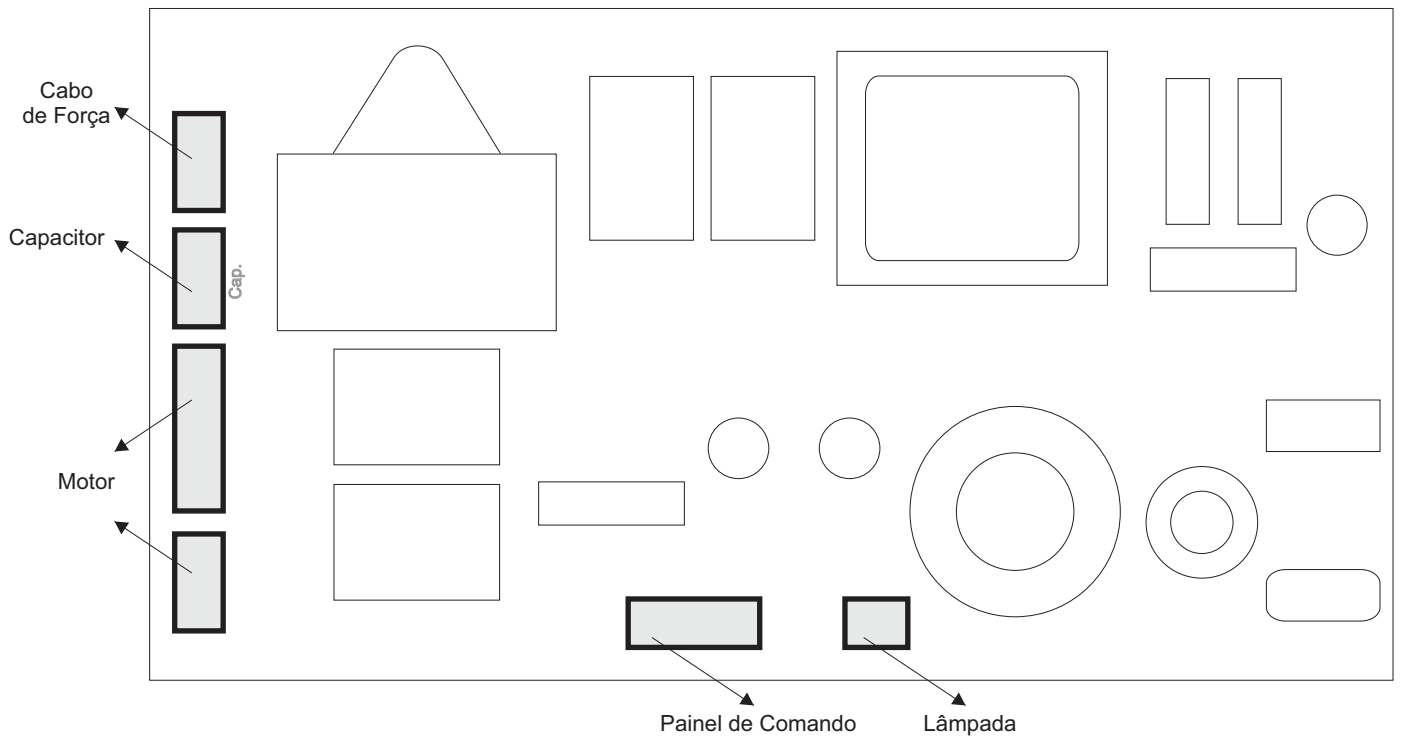


Nr.	Item	Descrição	Quant.
1	6129	Base fixação da coifa	2
2	6130	Duto decorativo fixo	1
3	6131	Cantoneira de fixação da coifa	8
4	6132	Duto decorativo deslizante inox	1
5	6120	Caixa PCB	1
6	6927	Capacitor 220V 5i f	1
	10910	Capacitor 127V 20i f	1
7	6133	Placa de circuito elétrico 127V	1
	6134	Placa de circuito elétrico 220V	1
8	5579	Redutor	1
9	6135	Corpo da coifa Island	1
10	5573	Cabo de Força	1
11	5620	Grade Lateral	2
12	6007	Corpo do motor	1
13	5609	Rotor ventilador	1
14	5583	Motor 220V	1
	5584	Motor 127V	1
15	5585	Filtro de carvão ativado quadrado	1
16	5614	Vidro da coifa Island	1
17	7256	Suporte caixa chave de comando	1
18	5580	Chave de comando	1
19	6926	Borracha vedação do vidro	1
20	6136	Painel de inox coifa Island	1
21	13395	Cj lâmpada Halógena 12V	4
22	8246	Lâmpada halógena	4
23	5619	Filtro de Alumínio	2
24	10813	Cabo de conexão da placa	1
25	10812	Cabo de conexão da lâmpada	1
26	13941	Duto flexível de alumínio 2m x 150mm	1
27	6137	Kit fixação porca e parafuso Island	1
28	6127	Tampa CX PCB	1
	7447	Calço EPS cubos	1
	7448	Calço EPS lamina apoio da base	1
	6747	Gabarito de fixação	1
	6511	Embalagem papelão	1
	6137	Kit fixação porca e parafuso Island	1
	7360	Manual de instruções	1
	7446	Etiqueta código de barras 127V	1
	7445	Etiqueta código de barras 220V	1
	11197	Saco plástico coifas Tal/Trad/Island assistência técnica	1
	11199	Proteção duto decorativo coifas assistência técnica	1



calço EPS Lâmina (1 un)  
Item 7448

calço EPS cubo (2 un)  
Item 7447





01

**DEFEITO: barulho excessivo**

CONSEQUÊNCIA NO PRODUTO: emite som além do normal;

CAUSA PROVÁVEL: ventoinha solta, mal centralizada, ou desbalanceada. Produto mal fixado

COMO CONSERTAR: a) verificar se o rotor do ventilador está fixado corretamente, caso não esteja, apertar a porca que se encontra no meio do mesmo, fazendo um teste para ver se não está encostando nas extremidades.

02

**DEFEITO: lâmpada não acende**

CONSEQUÊNCIA NO PRODUTO: lâmpada não acende;

CAUSA PROVÁVEL: a) lâmpada queimada, b) lâmpada solta; c) rede elétrica com defeito;

COMO CONSERTAR: a) trocar a lâmpada; b) fixar a lâmpada; c) verificar rede elétrica acompanhando seqüência de instalação.

03

**DEFEITO: produto não funciona (não liga)**

CONSEQUÊNCIA NO PRODUTO: não liga;

CAUSA PROVÁVEL: a) motor com defeito, b) rede elétrica com defeito; c) painel de comando com defeito;

COMO CONSERTAR: a) testar separadamente o motor; b) verificar rede elétrica, acompanhando a seqüência do diagrama elétrico; c) observar se a placa está em curto ou solta.

04

**DEFEITO: gordura nos móveis e no ambiente**

CONSEQUÊNCIA NO PRODUTO: diminui a eficiência;

CAUSA PROVÁVEL: filtro de gordura de alumínio ou filtro carvão ativado saturado

COMO CONSERTAR: lavar o filtro de alumínio, substituir filtro carvão ativado.

05

**DEFEITO: rede elétrica com defeito**

CONSEQUÊNCIA NO PRODUTO: produto não funciona/não funciona determinada função;

CAUSA PROVÁVEL: a) terminal desconectado, b) terminal conectado incorretamente; c) consumidor não observou a compatibilidade da tensão da residência com a tensão do produto;

COMO CONSERTAR: a) verificar rede elétrica e acompanhar seqüência de instalação, de acordo com diagrama elétrico; b) observar a compatibilidade da tensão da residência com a tensão do produto.

06

**DEFEITO: tecla presa**

CONSEQUÊNCIA NO PRODUTO: produto não funciona/não funciona determinada função;

CAUSA PROVÁVEL: a) interruptor com defeito,

COMO CONSERTAR: trocar interruptor

07

**DEFEITO: não succiona**

CONSEQUÊNCIA NO PRODUTO: diminui a eficiência;

CAUSA PROVÁVEL: a) ventoinha solta ou mal centralizada, b) alguma obstrução nos filtros, c) correntes de ar; d) altura da coifa até o fogão acima do recomendado; dimensão do duto flexível maior que especificado.

COMO CONSERTAR: a) observar se o rotor do ventilador está fixado corretamente; b) verificar se não contém alguma obstrução nos filtros; c) corrigir instalação.

08

**DEFEITO: motor**

CONSEQUÊNCIA NO PRODUTO: não funciona ou funciona parcialmente/não funciona determinada função;

CAUSA PROVÁVEL: a) motor com defeito, b) produto ligado na tensão errada;

COMO CONSERTAR: a) confirmar defeito no motor e trocá-lo; b) observar se a tensão da residência é compatível com a do aparelho.

09

**DEFEITO: terminal desconectado**

CONSEQUÊNCIA NO PRODUTO: não funciona ou funciona/não funciona determinada função;

CAUSA PROVÁVEL: a) defeito de fabricação; b) produto sofreu alguma queda ou foi movimentado bruscamente;

COMO CONSERTAR: verificar rede elétrica e acompanhar seqüência de instalação, de acordo com o diagrama elétrico.

10

**DEFEITO: duto não atinge o teto**

CONSEQUÊNCIA NO PRODUTO: mau acabamento;

CAUSA PROVÁVEL: a) coifa instalada a baixo da altura mínima; b) pé direito do local muito alto;

COMO CONSERTAR: a) corrigir a instalação; b) providenciar com pessoal especializado extensões de dutos