

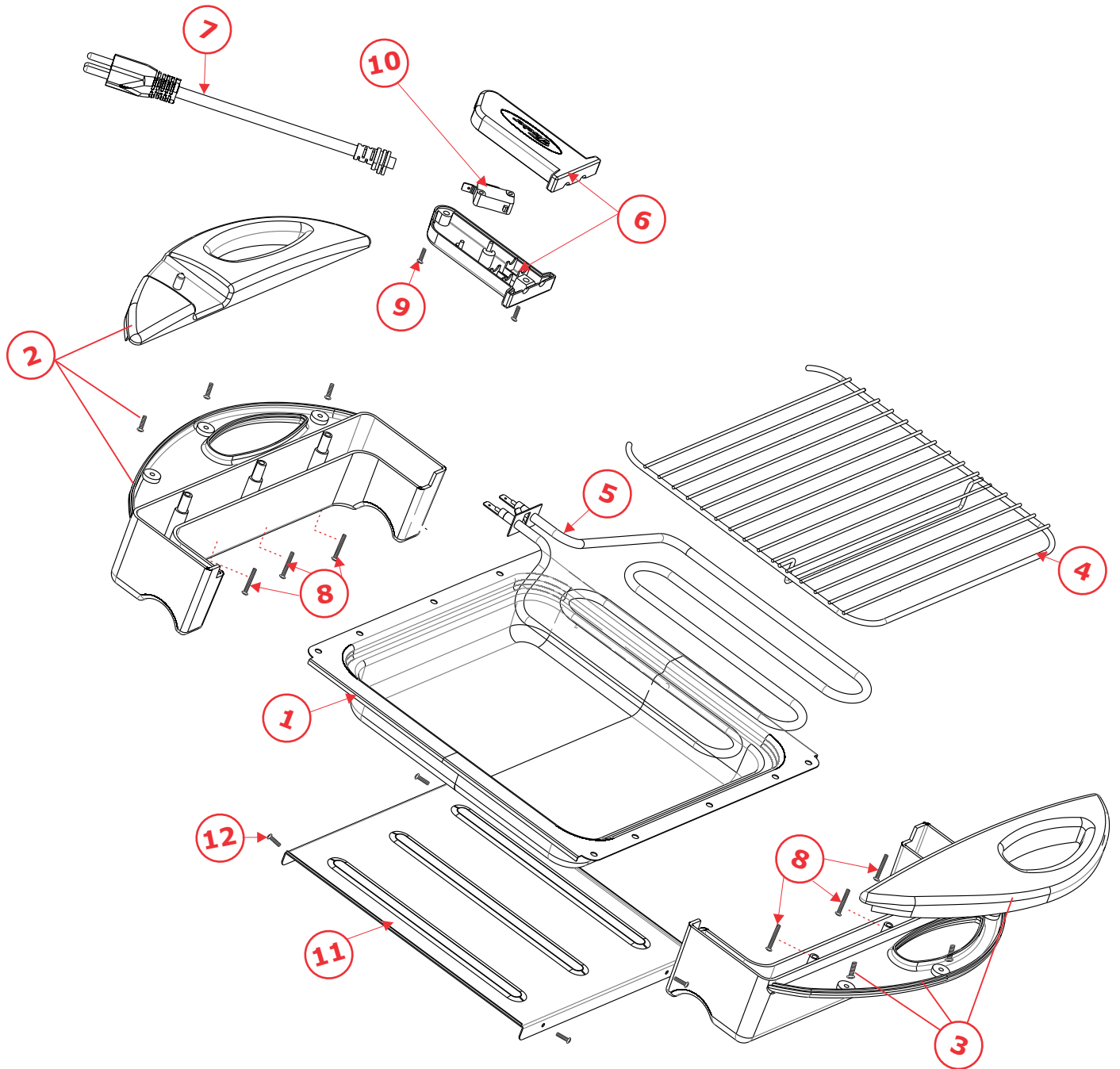
**4665- CHURRASQUEIRA ELETRICA FISCHER
SWIFT GRILL**



CHURRASQUEIRA ELETRICA FISCHER SWIFT GRILL
4665-9520(127V)
4665-9519(220V)

ATENÇÃO:

Antes de efetuar pedidos,
verificar próxima página.



ATENÇÃO:

Churrasqueiras fabricadas apartir de **agosto 2018**, solicitar os itens em **azul** na lista de peças.

ATENÇÃO:

Apartir de setembro 2014 precisar solicitar **Conj. Suporte / puxador dianteiro/ Cj peças plásticas cabo churrasq elet**, efetuar pedido dos itens em vermelho na lista de peças.

ATENÇÃO:

Apartir de novembro de 2015 churrasqueiras-220V /churrasqueiras 127V apartir de dezembro de 2015 pedir os itens com asteristico na vista explodida conforme necessidade.

- *19667- Cabo de alimentação127V (portaria 371)
- *19668- Cabo de alimentação 220V (portaria 371)
- *12656 - Microinterruptor ação rápida
- *20383 - Chapa defletora churrasq Swift Grill
- *5538 - Paraf cab panela AA FC M2,9 X 6,5 ZB

ATENÇÃO:**Conjunto do cabo**

Dois pinos

Caso houver necessidade de trocar o Conjunto do cabo, verificar em seu produto se o mesmo possui o cj cabo igual ao da foto ao lado, se for igual ao da foto, deve ser solicitado os itens a seguir.

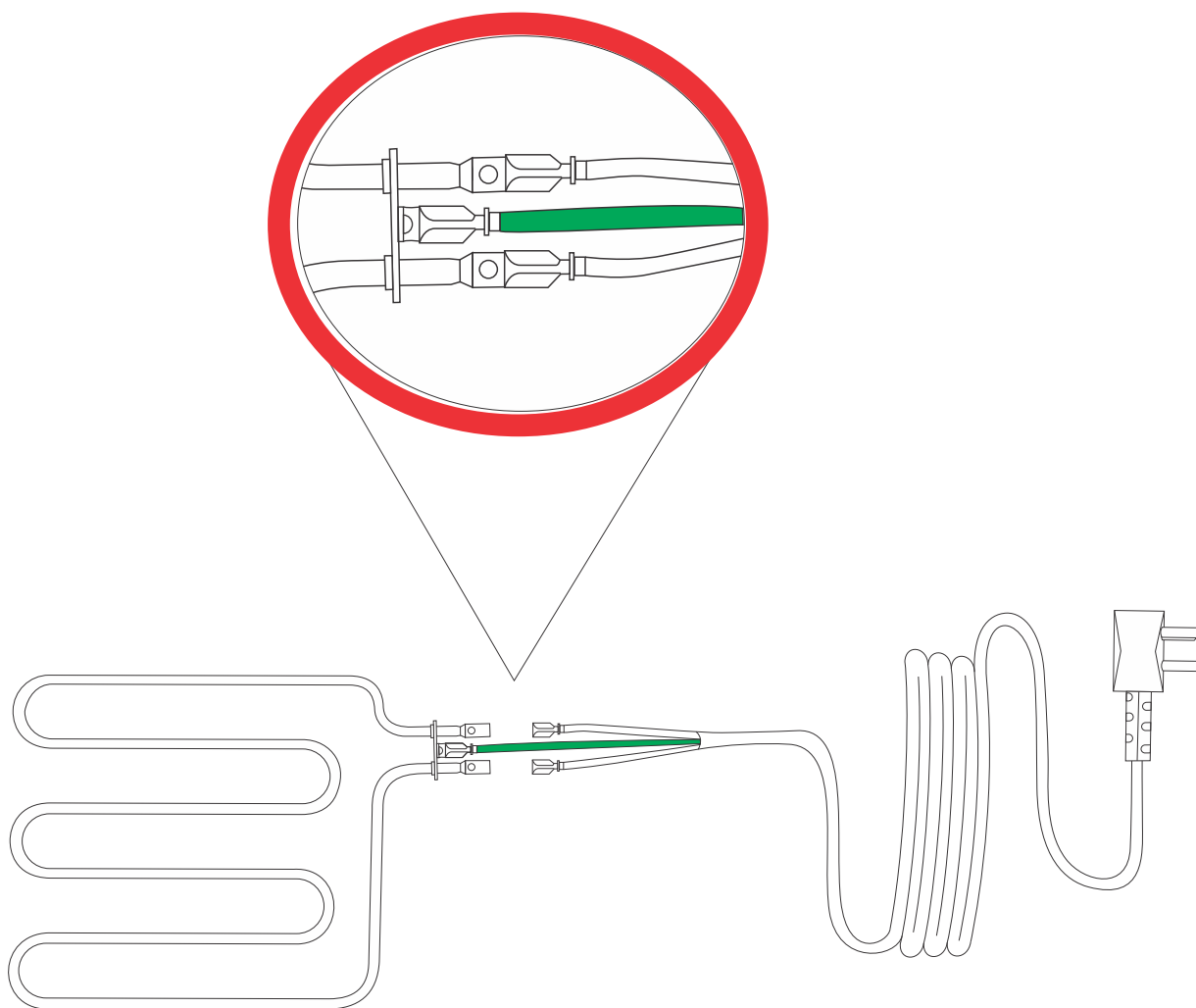


- 25004 - Conj Suporte / puxador dianteiro churrasq (elet portaria 371)

- 25006 - Cj peças plásticas cabo churrasq elet (portaria 371)

POS	COD	DESCRIÇÃO	QTD
1	4666	CUBA CHURRASQUEIRA SWIFT GRILL ESMALTADA	1
2	7084	CONJ SUPORTE/PUXADOR DIANTEIRO	1
	25004	CONJ SUPORTE/PUXADOR DIANTEIRO	1
	26948	CONJ SUPORTE/PUXADOR DIANTEIRO	1
3	25005	CONJ SUPORTE/ PUXADOR TRASEIRO	1
4	4668	GRELHA CHURRASQUEIRA SWIFT GRILL	1
5	4669	RESISTENCIA DOBRADA 220V 1300W	1
5	4670	RESISTENCIA DOBRADA 127V 1300W	1
6	25006	CONJ PECAS PLASTICAS CABO	1
	26950	CONJ PECAS PLASTICAS CABO	1
7	8964	CABO ALIMENTACAO 127V CHUR ELETRICA	1
	*19667	CABO ALIMENTACAO 127V CHURR	1
	8962	CABO ALIMENTACAO 220V CHUR ELETRICA	1
	*19668	CABO ALIMENTACAO 220V CHURR FISCHER	1
8	4648	PARAF CAB PANELA AA FC M3,5 X 35 ZB	6
9	4637	PARAF CAB PANELA AA FC M3,5 X 12 ZB	2
10	*12656	MICROINTERRUPTOR DE ACAO RAPIDA	1
11	*20383	CHAPA DEFLETORA CHURRASQUEIRA SWIFT GRILL	1
12	*5538	PARAF CAB PANELA AA FC M2,9 X 6,5 ZB	4
	7248	MANUAL INSTRUCOES CHURRASQUEIRAS	1
	4676	EMBAL PAPELAO UNIT CHURRASQUEIRA	1
	4679	ETIQ COD BARRAS EMBAL CHURRASQ SWIFT GRILL 220V	1
	4680	ETIQ COD BARRAS EMBAL CHURRASQ SWIFT GRILL 127V	1
	4677	EMBAL PAPELAO COLET CHURRASQ BANC SWIFT GRILL	1
	207	ETIQ INST CABO ALIMENT 127V (CHURRASQ)	1
	209	ETIQ INST CABO ALIMENT 220V (CHURRASQ)	1


Churrasqueira elétrica Fischer Swift Grill.





- Certifique-se que os plugues foram encaixados corretamente até o final.
- Neutro e Fase, podem ser ligados independentes da posição de encaixe.


DEFEITO	CONSEQUÊNCIA NO PRODUTO	CAUSA PROVÁVEL	COMO CONSERTAR
Resistência queimada.	- Não aquece. - Não assa. - Não funciona.	- Resistência queimada.	- Trocar resistência .
Terminal desconectado.	- Não funciona. - Não aquece.	- Defeito de fabricação.	- Verificar rede elétrica e conectar terminais.
Rede elétrica com defeito.	- Não funciona ou funciona parcialmente.	- Terminal desconectado. - Terminal conectado incorretamente.	- Verificar rede elétrica e conectar terminais.
Cabo queimado ou derretido.	- Produto não funciona.	- Mau contato nos terminais ou ligações.	- Trocar cabo. - Verificar ligações. - Apertar os terminais para melhorar contato, com o uso de uma alicate .
Plugue derretido.	- Não funciona. - Aquece o cabo.	- Tomada com mau contato - Plugue com mau contato.	- Orientar troca da tomada - Substituir cabo de alimentação.

DICAS ÚTEIS

- 

Deixe o produto funcionar por aproximadamente 2 minutos antes de colocá-lo em operação. Isto elimina odores de queima, principalmente na primeira utilização do produto.
- 

Sempre manusear os alimentos com garfo ou outros que tenham cabos em material isolante, afim de evitar riscos elétricos.
- 

Recomendar sempre tomadas certificadas pelo Inmetro e dimensionadas para no mínimo 10A em 220V ou 20A em 127V.
- 

Cabo de alimentação quente ou tomadas com marcas e cheiro de queimada, são sintomas de deficiência na rede elétrica da resistência. Assegure-se que a mesma comporta a corrente elétrica da churrasqueira.