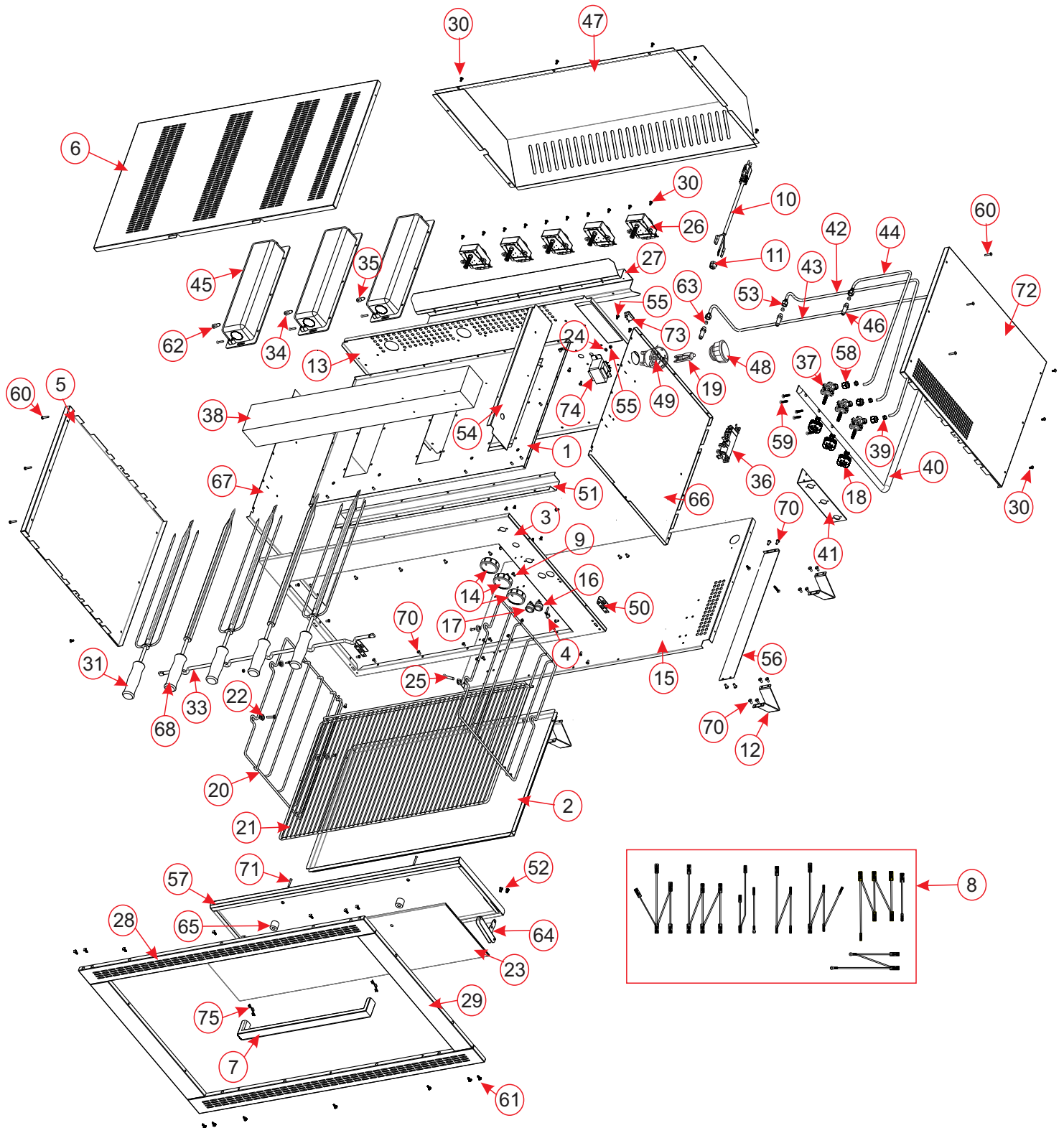


# 18123- CHURRASQUEIRA GAS FISCHER RANCH 5 ESP



Churrasqueira a Gás Fischer Ranch 5 espetos  
18123 - 19257 (GLP - BIVOLT)  
18123 - 19258 (GN - BIVOLT)



POS	COD	DESCRIÇÃO	QTD
1	20637	CORPO INTERNO SUPERIOR ESMALTADO CHURR GÁS 5 ESP	1
2	18336	BANDEJA ESMALTADA CHURRASQUEIRA GAS 5 ESPETOS	1
3	23117	FRONTAL SERIG INOX CHURR GÁS 5 ESP BIVOLT	1
4	18218	BATENTE PORTA CHURRASQUEIRAS 3 E 5 ESPETOS	2
5	18149	LATERAL INOX DIR/ESQ CHURR GÁS E ESQ CHURR ELET	1
6	18337	COBERTURA INOX CHURRASQUEIRA GAS 5 ESPETOS	1
7	15558	PUXADOR PERFIL RETO	1
8	23047	CHICOTE 127V/220V CHURRASQ GAS 5 ESP BIVOLT (ver instruções A)	1
	30664	CHICOTE 127V/220V CHURRASQUEIRA 5 ESP BIVOLT (ver instruções A)	1
9	481	PARAFUSO CABECA PANELA PHILLIPS TRILOBULAR 3,5X6MM	4
10	19600	REDE ELETRICA 127V/220V CHURR GÁS 3 E 5 ESP	1
11	544	PRENSA CABO CG-3 PRETO	1
12	10412	PÉ CHURRASQUEIRAS 3 E 5 ESPETOS	4
13	20639	CORPO INTERNO FUNDO ESMALTADO CHURR GÁS 5 ESP	1
14	18194	MANIPULADOR TERMOSTATO- ZAMAK ACAB STEEN	3
15	20641	CORPO INTERNO BASE ESMALT CHURRASQUEIRA 5 ESPETOS	1
16	14070	INTERRUPTOR 6A LAMPADA 16123 M9FT8FE2BY CERTIFICADO	1
17	18352	INTERRUPTOR MOTOR 16123 M9FT9FEE2BY CERTIFICADO	1
18	18324	INTERRUPTOR ACENDIMENTO CHURRASQUEIRAS A GAS	3
19	19337	LAMPADA G9 25W 230V	1
19	19336	LAMPADA G9 25W 120V	1
20	18959	SUORTES LATERAL PARA GRELHA CHURRASQUEIRA	2
21	16808	GRELHA CHURRASQUEIRA GAS 5 ESPETOS	1
22	11627	SUORTE DA GRADE LATERAL DO FORNO	6
23	18340	VIDRO CHURRASQ GAS 5ESP	1
24	23	ARRUELA DENTADA A4 ZN BRANCO DIN 125	2
25	32172	REBITE ALUMINIO Ø4,0X16,5MM NATURAL	6
26	6855	MOTOR SINCRONO 49TYJ-E 127V (ver instruções A)	5
	30457	MOTOR 127/220V 6W 50/60HZ 49TYJ-E-II (ver instruções A)	5
27	18344	DEFLETOR CHURRASQUEIRA GAS 5 ESP	1
28	20428	MOLD SUP INF CH INOX ESCOV CHU 3 ESP	2
29	18202	MOLDURA LATERAL INOX CHURRASQUEIRAS 3 E 5 ESP	2
30	7938	PARAF CAB LENTILHA SERR FC AA 3,5X13MM ZN BCO	25
31	18204	ESPETO DUPLO CHURRASQUEIRAS ELETRICA E GÁS	3
32	18205	ESPETO SIMPLES CHURRASQUEIRAS ELETRICA E GÁS	2
33	18345	SUORTE ESPETOS CHURRASQUEIRA GAS 5 ESPETOS	1
34	6522	CABO DO IGNITOR 940MM CHUR GAS	1
35	6523	CABO DO IGNITOR 700MM CHUR GAS	1
36	27680	USINA 04 SAIDAS 1	1
37	19036	REGISTRO GLP/GN CHURRASQ GAS 2507A72,54L NOVO	3
38	3970	ISOLAMENTO FRONTAL CHURR GAS 5 ESPETOS	1
39	16	ANILHA DE VEDAÇÃO 1/4" BORRACHA	3
40	9292	TUBO ALIMENTAÇÃO CHURRASQUEIRA GAS 5 ESPETOS	1
41	18318	SUORTE TUBO ALIMENTAÇÃO CHURR GAS 3 E 5 ESPETOS	1
42	18319	RAMAL MEDIO COM PORCA E NIPLE CHURRASQUEIRAS 3 E 5 ESP	1
43	18348	RAMAL GRANDE COM PORCA E NIPLE CHURR GAS 5 ESP	1
44	18320	RAMAL PEQUENO COM PORCA E NIPLE CHURRASQUEIRAS GAS 3 E 5 ESP	1
45	18321	QUEIMADOR INFL VERM ACEND. AUT 007300	3
46	18322	INJETOR 002604 LAT 3/8X34 BSP 1/8 DUPLO LADO FURO 0,90 MM	3
	10471	INJETOR GN P/ QUEIMADOR FURO 1,20 CHUR GAS 3 E 5 ESP	3
47	18347	TAMPA TRASEIRA CHURRASQUEIRA GAS 5 ESPETOS	1
48	20129	SOQUETE S/ LÂMPADA	1
49	20143	PROTEÇÃO LÂMPADA	1
50	18183	GUIA DA DOBRADIÇA CHURRASQUEIRAS 3 E 5 ESPETOS	2
51	18327	SUORTE ESMALTADO IGNITORES	1
52	847	REBITE ALUMINIO 4X5,8MM NATURAL AD 523 S	4

POS	COD	DESCRIÇÃO	QTD
53	4409	PORCA SEXT ACO BSP 1/8" ZA DIÂM 6,35MM	3
54	19034	SUPORTE ANTE TEMPERATURA	1
55	26541	PARAF CAB OVALADA SERRILHADA FC DIN 7985 M4 X 10 ZA	2
56	20669	FUNDO DE ATERRAMENTO	1
57	18339	PORTA CHURRASQ GAS 5 ESP	1
58	11858	PORCA PARA RAMAIS DIÂMETRO 6,35MM	3
59	480	PARAFUSO CABECA OVALADA PHILLIPS M 4X20MM	7
60	18958	PARAFUSO CABECA LENTILHA PHILLIPS AA 3,5X22MM	11
61	18213	CONJUNTO FIXAÇÃO MOLDURAS CHURRASQUEIRAS 3E 5 ESP	1
62	6521	CABO DO IGNITOR 1180MM CHUR GAS	1
63	4443	ANILHA DE VEDAÇÃO 1/4	3
64	18182	DOBRADIÇA CHURRASQ	2
65	18219	DISTANCIADOR VIDRO PORTA	2
66	20628	CORPO INTERNO LAT DIR	1
67	20630	CORPO INTERNO LAT ESQ	1
68	20411	PORCA SEXT ACO CARB M4 ZA S/OLEO	2
70	548	REBITE ALUMINIO 4 X 9 NT AD 535 S	43
71	20934	PARAF CAB CHATA AA FC INOX 304 DIN 7982 3,5 X 32 NT	2
72	18957	LATERAL INOX DIREITA CHURR ELET	1
73	14072	CHAVE BIVOLT 6A 120VCA COM ANTI CHAMA HH-101 M1FG4FE1S	1
74	14068	TRANSFORMADOR 220V-110VAC 100W C/ FUSIVEL TÉRMICO (ver intruções A)	1
75	26365	GUARNICAO PUXADOR RETO	2
	23071	ETIQ IDENTIF CHURRASQ GAS GLP 5 ESP BIVOLT	1
	23067	ETIQ IDENTIF CHURRASQ GAS GN 5 ESP BIVOLT	1
	23079	ETIQ COD BARRAS CHURRASQ GAS GLP 5 ESP BIVOLT	1
	23075	ETIQ COD BARRAS CHURRASQ GAS GN 5 ESP BIVOLT	1
	13620	ETIQ. CERT INMETRO PORT 371 BOPP PEROLIZADO 50X25MM	1
	260	ETIQUETA INSTRUTIVA PAPEL SIMBOLO TERRA	1
	203	ETIQUETA .RETIRAR PELICULA	1
	64	ABRAÇADEIRA NYÇON 2,5X100MM	4
	23103	MANUAL INSTRUCOES CHURRASQUEIRAS GAS BIVOLT	1
	5962	EMBALAGEM PAPELAO CHURRASQUEIRA GÁS 3 ESPETOS	1
	5650	CALÇO EPS SUPERIOR CHUR GAS 3 E 5 ESP	3
	21436	CALCO EPS PROTECAO PORTA CHURRASQ EMB	1
	3684	EMB CALÇO EPS TRAVESSA CHU GAS	1
	5730	CALÇO EPS LATERAL INFERIOR CHUR GAS 3 E 5 ESP	2
	5732	CALÇO EPS INFERIOR CHUR GAS 3 E 5 ESP	2
	6891	EPS FRONTAL CHUR GAS 3 E 5 ESP - PO	1
	6890	EPS FRONTAL CHUR GAS 5 ESP - PO	1
	550	PROTEÇÃO PLASTICO BOLHA 6 SOFT 400X600MM	2
	211	ETIQUETA .PAPEL ATEN REGUL PRESSÃO	1
	9265	ETIQ INST PAPEL ATENCAO BIVOLT	1
	3746	CALCO EPS TRAVESSA CHURRASQ GAS 5 ESP	1

## ATENÇÃO

**A**

### **Produtos fabricados apartir de 01/03/24**

Foi homologado outro modelo de motor, passando a ser bivolt. Os modelos de churrasqueiras que são bivolt foi removido os transformadores e alterado os chicotes.

**30664** - CHICOTE 127V/220V CHURRASQUEIRA 5 ESP BIVOLT

**30457**- MOTOR 127/220V 6W 50/60HZ 49TYJ-E-II

---

### **Produtos fabricados até 29/02/24**

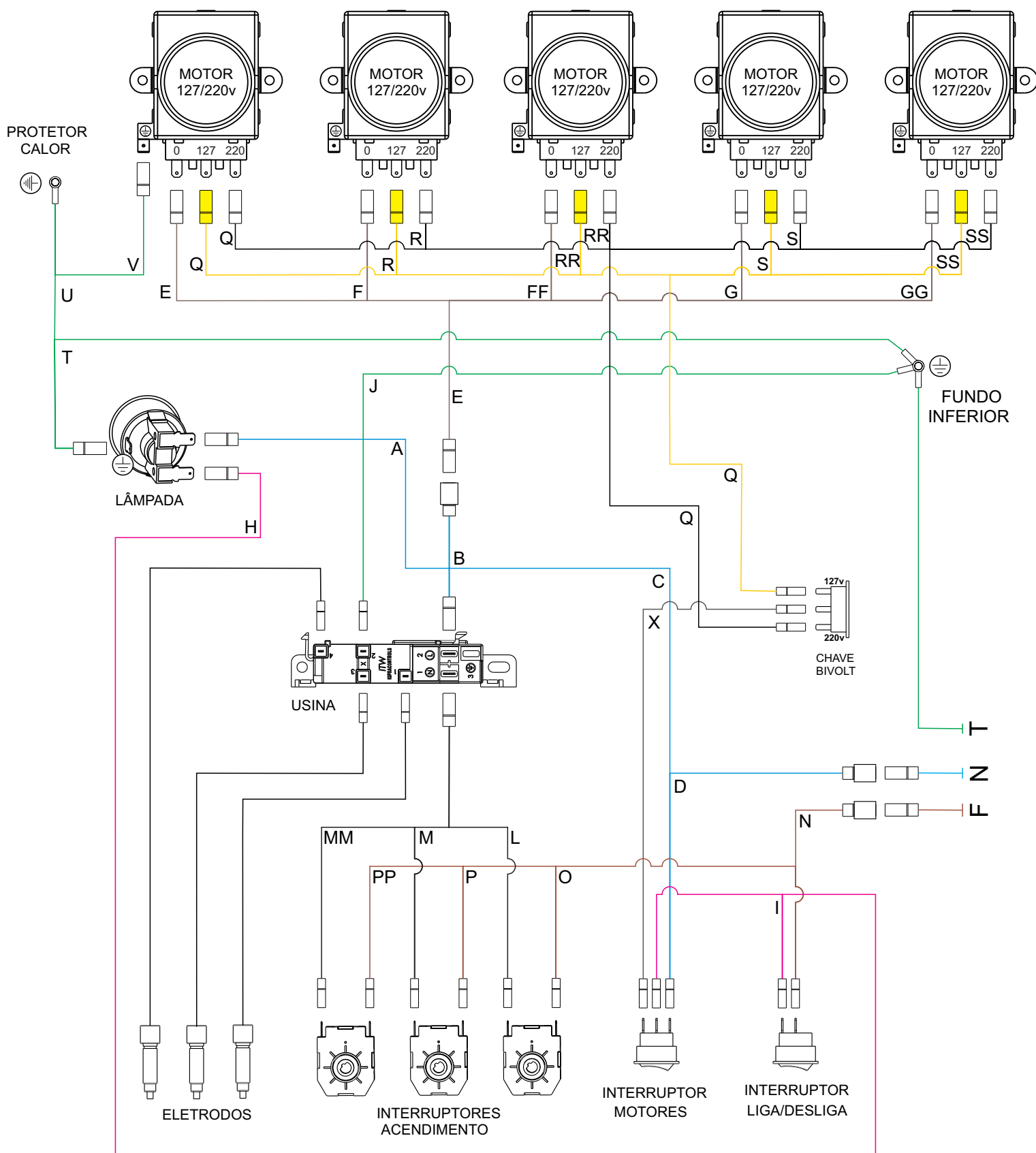
Utilizam os itens abaixo:

**23047** - CHICOTE 127V/220V CHURRASQ GAS 5 ESP BIVOLT

**6855** - MOTOR 127V 4W 50/60HZ (49TYJ-E)

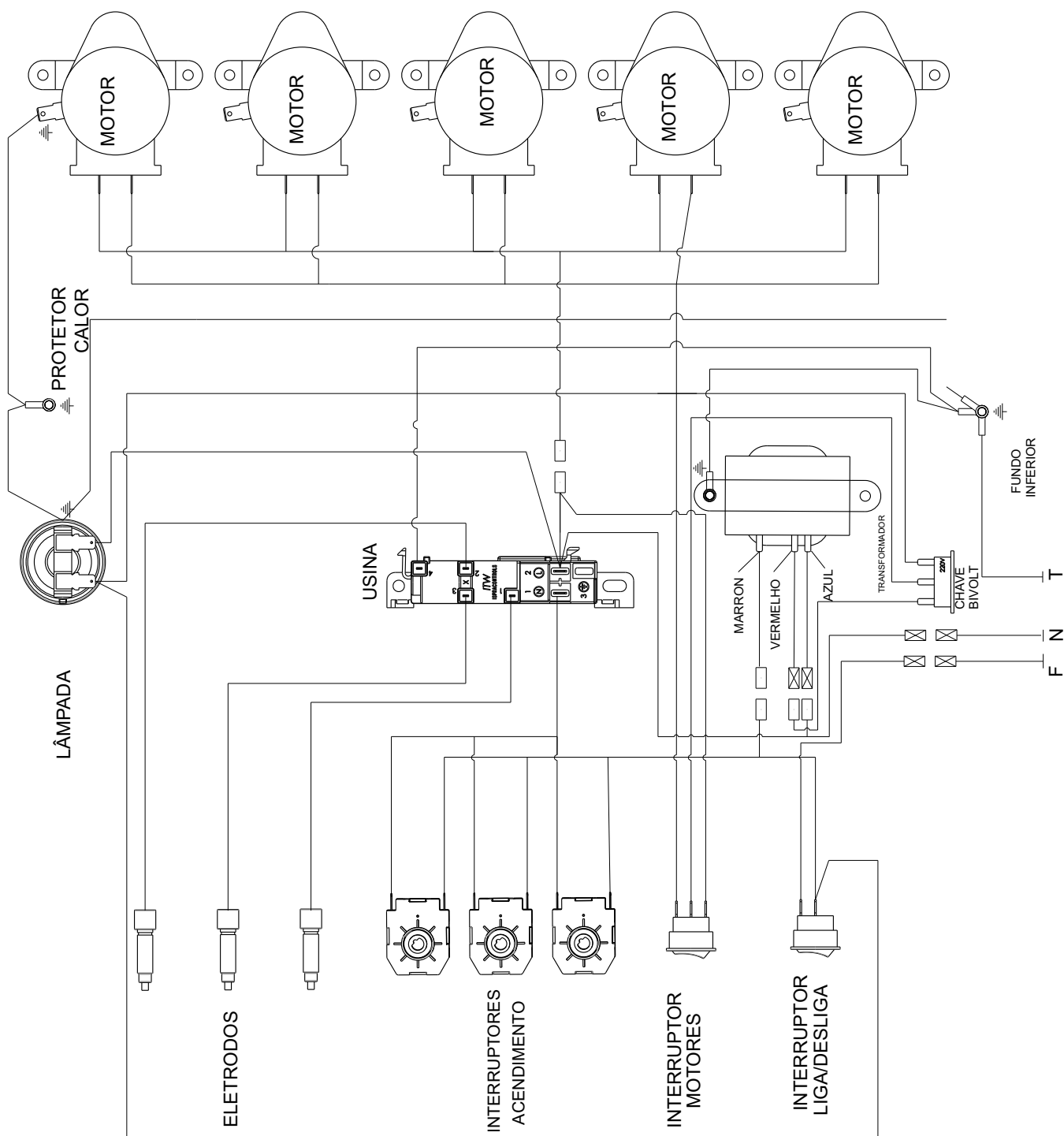
**14068** - TRANSFORMADOR 220V-110VAC 100W FUSIVEL TÉRMICO

# CHURRASQUEIRA GAS FISCHER RANCH 5 ESP



A Irmãos Fischer S/A Indústria e Comércio reserva-se o direito de alterar estas especificações e características dos produtos sem prévio aviso. Imagens meramente ilustrativas.

CHURRASQUEIRA GAS FISCHER RANCH 5 ESP



A Irmãos Fischer S/A Indústria e Comércio reserva-se o direito de alterar estas especificações e características dos produtos sem prévio aviso. Imagens meramente ilustrativas.

SAC: 0800 47 3535 ou 0800 729 3535